

都市公園における遊具の安全確保に関する指針  
(改訂第2版)

平成26年6月

国土交通省



# 目 次

## ■本書の読み方

- i) 「都市公園における遊具の安全確保に関する指針（改訂第2版）」  
について
- ii) 「都市公園における遊具の安全確保に関する指針（改訂第2版）」  
の構成について

## まえがき

I 本指針の位置づけ	1
II 対象と適用範囲	2
1. 子どもの遊び	
1-1 子どもと遊びの重要性	5
1-2 子どもの遊びの特徴	6
1-3 子どもの遊びと遊具	7
2. 子どもの遊びにおける危険性と事故	
2-1 リスクとハザード	
(1) 遊びにおけるリスクとハザード	8
(2) 遊具に関連するリスクとハザード	9
2-2 遊具に関連する事故	11
3. 遊具における事故と安全確保の基本的な考え方	
3-1 遊具の安全確保に関する基本的な考え方	12
3-2 安全確保における公園管理者の役割	
(1) 公園管理者の役割	15
(2) 保護者・地域住民との連携	17
4. 各段階での安全対策の考え方	
4-1 計画・設計段階	
(1) 遊び場の立地選定	19
(2) 遊具の選定	20
(3) 遊具の配置及び設置面への配慮	24
(4) 遊具の構造	27
4-2 製造・施工段階	
(1) 遊具の製造	35
(2) 遊具の施工	39
4-3 維持管理段階	
(1) 点検手順に従った確実な安全点検	42
(2) 発見されたハザードの適切な処理	56
(3) 遊具履歴書の作成と保管等	59
(4) 事故への対応	62
(5) 事故に関する情報の収集と活用	63
4-4 利用段階	
(1) 遊具の利用状況の把握	67
(2) 安全管理の啓発と指導	68
(3) 子どもと保護者・地域住民との協働による 楽しい遊び場づくり	71
用語の解説	75



## ■本書の読み方

### i) 「都市公園における遊具の安全確保に関する指針（改訂第2版）」 について

都市公園における遊び場の安全性を一層高めるためには、子どもの遊びの特性や遊具に係る事故等を踏まえ、関係者の共通認識の醸成を図るとともに、公園管理者において適切な安全措置を講ずることが必要です。

このため国土交通省では、平成14年3月に、我が国の都市公園における遊具の安全確保に関する基本的な考え方を示した「都市公園における遊具の安全確保に関する指針」及び同指針の解説版をまとめ、公園管理者等へ通知しました。

その後、平成20年8月には、初版の作成から6年以上が経過し遊具の設置状況に変化が見られること、また平成19年6月には社会資本整備審議会都市計画・歴史風土分科会都市計画部会公園緑地小委員会報告において「遊具等における事故の発生などについて、着実に改善を進める方策について検討する必要がある」との指摘を受けたことなどから、当時の遊具における事故事例や遊具の管理運営の実態等を踏まえたものとして、「都市公園における遊具の安全確保に関する指針（改訂版）」を作成しました。

さらに近年においても、例えば高齢社会への対応等のため、主として大人を利用対象とする健康や体力の保持増進など健康運動を目的とした健康器具系施設（「都市公園における遊具の安全確保に関する指針（別編：子どもが利用する可能性のある健康器具系施設）」p. 1「I 別編の位置づけ」参照）が増加傾向にあるなど、都市公園における遊具等の設置状況の変化等に対応し、都市公園をより一層安全で楽しい遊び場としていくため、従前と同様に関係機関や地方公共団体からの意見聴取、パブリックコメントの実施を経て、平成26年6月に、「都市公園における遊具の安全確保に関する指針（改訂第2版）」及び「都市公園における遊具の安全確保に関する指針（別編：子どもが利用する可能性のある健康器具系施設）」を作成しました。

ここで、都市公園における遊具の安全確保に関する基本的な考え方は、初版から一貫して、子どもは遊びを通じて冒険や挑戦をし、心身の能力を高めていくものであり、遊具の安全確保に当たっては、こうした遊びの価値を尊重して、リスクを適切に管理するとともに、ハザードの除去に努めることとしています。

なお、初版となった指針は、「都市公園における遊具の安全確保に関する指針（解説版）」として公園管理者等に広く浸透していたことから、改訂版（平成20年8月）より、初版における「解説」を含めて「都市公園における遊具の安全確保に関する指針」としています。

また、平成15年より制度化された「指定管理者」（地方自治法第244条の2第3項）にあっても、「公園管理者」と同様に本指針に基づいた都市公園における遊具の安全確保に努めることが必要です。その際、公園管理者は契約等に基づき、必要に応じた事前承諾、立会いを実施すること、又は事後報告を速やかに要請することが必要です。

## ii) 「都市公園における遊具の安全確保に関する指針（改訂第2版）」 の構成について

本指針の構成については、以下の通りです。

### ○基本的な考え方（太線四角囲み）

…都市公園における遊具の安全確保に関する基本的な考え方を示したものであり、公園管理者に対する国の技術的助言に相当します。

### ○解説

…「基本的な考え方」の理解を深め、適切な運用が図られるよう、解説を示したものです。

### ○参考（細線四角囲み）

…「基本的な考え方」及び「解説」の理解を深め、適切な運用が図られるよう補足的事項を示したものです。

### ○参考資料（細線四角囲み）

…解説に関連して、数値規準、留意事項及びイラストなど参考となる事項を示したものです。

なお、改訂第2版で用いている略称は、以下の通りです。

- ・ J P F A- S P- S : 2 0 1 4 : 遊具の安全に関する規準。一般社団法人日本公園施設業協会が策定。（改訂第2版では、JPFA-SP-S:2014（2014年版）を参考にしました）

まえがき

## I 本指針の位置づけ

本指針は、都市公園において子どもにとって安全で楽しい遊び場を確保するため、子どもが遊びを通して心身の発育発達や自主性、創造性、社会性などを身につけてゆく「遊びの価値」を尊重しつつ、子どもの遊戯施設の利用における安全確保に関して、公園管理者が配慮すべき事項を示すものである。

(解 説)

- 1) 都市公園とは、都市公園法（昭和31年法律第79号）第2条に規定されている都市公園をいう。
- 2) 都市公園における公園施設の安全確保については、都市公園法施行令第7条に「公園施設は、安全上及び衛生上必要な構造を有するものとしなければならない。」と規定されており、公園管理者が遵守すべき基本的な事項は示されている。
- 3) 本指針は、都市公園法施行令第7条を踏まえ、都市公園法第31条に規定されている、国による都市公園の行政及び技術に関する助言の一環として、都市公園の遊戯施設のうち、主として子どもの遊びに供することを目的としたものについての安全確保に関して、配慮すべき事項を示したものである。

### ■参考資料（都市公園法第31条）

国土交通大臣は、都道府県及び市町村に対し、都道府県知事は、市町村に対し、都市公園を保全し、その他都市公園の整備を促進するため都市公園の行政又は技術に関し必要な勧告、助言又は援助をすることができる。

- 4) 本指針は、都市公園における遊戯施設の安全確保について、公園管理者が、遊戯施設の計画・設計、製造・施工、維持管理、利用の各段階にわたり、利用者などとともに取り組むべき事項を示したものである。これらの業務を外部に委託・請負する場合には、受託者・請負者に対し、同様の対応を求めるものとする。
- 5) なお、本指針については、遊戯施設の利用実態などを踏まえ、適宜見直しを行うものとする。

## II 対象と適用範囲

本指針の対象は、都市公園法施行令第5条に規定する遊戯施設のうち、主として子どもの利用に供することを目的として、地面に固定されているものとする（以下、「遊具」という）。

ただし、管理者などが常駐し施設の管理だけでなく遊びを指導し見守っている遊び場に設置された遊具や特別な利用を目的として製造又は改造された遊具については、一般の遊具とは利用形態が異なり、個別に安全確保を行うべき遊具であることから、本指針の対象としない。

本指針の対象となる遊具の利用者は、幼児から小学生（おおむね3歳から12歳）を基準とし、このうち幼児の利用については、保護者が同伴していることを前提とする。

### （解 説）

- 1) 本指針の対象となる施設は、都市公園法施行令第5条に規定されている遊戯施設のうち、主として子どもの利用に供することを目的として、本体の一部が設置面に固定されているもの（ぶらんこ、すべり台、シーソー、ジャングルジム、ラダー（雲梯）、複合遊具、その他これらに類するもの。以下「遊具」という。）とする。フィールドアスレチックコースなどの健康や体力の保持増進などを目的に設置されている施設は、対象とする年齢や設置目的、利用形態が異なることから対象としない。ただし、主として大人を利用対象とする健康や体力の保持増進など健康運動を目的とした建築物以外の工作物（以下「健康器具系施設」という）については、実態として子どもが遊具と認識し、利用することがあることから、特に「都市公園における遊具の安全確保に関する指針（別編：子どもが利用する可能性のある健康器具系施設）」として配慮すべき事項を取りまとめた。

#### ■参考資料（都市公園法施行令第5条第3項）

法第2条第2項第4号の政令で定める遊戯施設は、次に掲げるものとする。

- 一 ぶらんこ、滑り台、シーソー、ジャングルジム、ラダー、砂場、徒渉池、舟遊場、魚釣場、メリーゴーラウンド、遊戯用電車、野外ダンス場その他これらに類するもの
- 二 前号に掲げるもののほか、都市公園ごとに、地方公共団体の設置に係る都市公園にあつては当該地方公共団体が条例で定める遊戯施設、国の設置に係る都市公園にあつては国土交通大臣が定める遊戯施設

- 2) 建築基準法施行令第138条第2項第2号及び第3号に掲げる遊戯施設（観覧車、メリーゴーラウンド、コースター、サイクルモノレール等）は、対象としない。ただし、これらの施設も都市公園において公園施設として



設置される場合があり、安全確保を怠った場合には、極めて大きな事故につながるおそれがあるため、建築基準法令に基づいた適切な設置、管理を行い、安全確保に特に留意する必要がある。また、これらの類似施設のうち建築基準法に該当しない施設についても、検査及び点検の内容に関する、建築基準法施行規則第6条第2項及び第3項並びに第6条の2第1項の規定に基づく「遊戯施設の定期検査報告における検査及び定期点検における点検の項目、事項、方法並びに結果の判定基準並びに検査結果表を定める件（平成20年国土交通省告示第284号）平成20年3月31日一部改正」に準じて、安全確保に十分配慮する必要がある。

■参考資料（建築基準法施行令第138条第2項第2号及び第3号）

- 2 昇降機、ウォーターシュート、飛行塔その他これらに類する工作物で法第八十八条第一項の規定により政令で指定するものは、次の各号に掲げるものとする。
  - 一 略
  - 二 ウォーターシュート、コースターその他これらに類する高架の遊戯施設
  - 三 メリーゴーラウンド、観覧車、オクトパス、飛行塔その他これらに類する回転運動をする遊戯施設で原動機を使用するもの

- 3) 「冒険遊び場」のように施設の管理に加え、遊びを指導し見守る管理者等（プレーリーダーなど）が常駐する遊び場に設置されている遊具は、一般の遊具とは設置目的や利用形態が異なることから対象としない。
- 4) 特別な利用を目的として製造もしくは改造された遊具（例：視覚障害者用のセンサー付き遊具や車椅子での利用のためのラダーなど）については、設置目的に応じて個別に安全確保を行うべき遊具であり対象としない。なお、健常者と身体障害者が共用できる遊具の安全確保については、原則として本指針による。
- 5) 遊具は、子どもの身体モジュールや発育発達段階に応じて配慮すべき事項が異なるため、本指針の対象となる遊具の利用者は、幼児から小学生（おおむね3歳から12歳）を基準とし、身体的能力などが十分でない幼児（おおむね3歳から小学校就学前の者）については、保護者が同伴していることを前提とする。また、3歳未満の乳幼児にあつては、保護者による安全確保が必要であり、遊具を利用する場合には、常時保護者等とともに利用することを前提とする。

■参考資料（利用年齢に関する事項）

J P F A- S P- S : 2 0 1 4

- ・本規準が対象とする遊具の利用者は、おおむね 3 歳から 12 歳までの幼児および児童とし、このうちおおむね 3 歳から 6 歳までの幼児については、保護者の監視の元で利用すること。

## 1. 子どもの遊び

### 1-1 子どもと遊びの重要性

子どもは、遊びを通して自らの限界に挑戦し、身体的、精神的、社会的な面などが成長するものであり、また、集団の遊びの中での自分の役割を確認するなどのほか、遊びを通して、自らの創造性や主体性を向上させてゆくものと考えられる。

このように、遊びは、すべての子どもの成長にとって必要不可欠なものである。

(解説)

#### 1) 遊びが果たす役割

- ①遊びは、子どもに対して楽しさを与えるだけでなく、運動能力を高め、知覚の発達や概念形成、言語の獲得を助け、社会性や創造力などを養う機会を提供することによって、子どもの身体的、精神的、社会的発達などを促すものである。
- ②遊びは、子どもの心身の発育発達段階に応じて、自らの限界に挑戦するものであり、子どもは、その挑戦を通して危険に関する予知能力や事故の回避能力など安全に関する身体能力などを高めることができる。子どもの成長において、遊びは重要な役割を果たしている。

#### 2) 遊び場で遊ぶことの意義

- ①子どもは、遊び場での遊びを通して、屋内での一人遊びでは得られない他者や自然との関わり合い、天候や季節変化の実感などの多様な直接体験を得ることができる。
- ②特に、都市公園の遊び場には幅広く利用者が集まるため、世代間や地域社会との関わり、集団での遊びを通して社会的ルールや自分が果たすべき役割、責任などの存在に気付き、他者とのコミュニケーションを円滑に図る能力を身につけることが期待できる。
- ③これらの多様な直接体験によって、子どもは視野を広げ、感受性や道徳観、正義感などを育み、より一層心を豊かにしながら成長していくものと考えられる。

## 1-2 子どもの遊びの特徴

子どもが遊びを通して冒険や挑戦をすることは自然な行為であり、子どもは予期しない遊びをすることがある。

また、子どもは、ある程度の危険性を内在している遊びに惹かれ、こうした遊びに挑戦することにより自己の心身の能力を高めてゆくものであり、子どもの発育発達段階によって、遊びに対するニーズや求める冒険、危険に関する予知能力や事故の回避能力に違いがみられる。

### (解説)

- 1) 冒険や挑戦は、子どもの遊びにおける自然な行動パターンの一つであり、子どもは、従来の遊び方とは異なった遊びを求め、面白味に欠けるものには興味を失い、より面白い遊びを求めて大人の想像を超える応用的な遊び方をすることがある。
- 2) 子どもは、発育発達段階によって身体の高さや体力だけでなく、危険に関する予知能力や事故の回避能力などの安全に関する能力が大きく異なる。このため、発育発達段階に応じた安全に関する配慮を行う必要がある。

### 1-3 子どもの遊びと遊具

遊具は、多様な遊びの機会を提供し、子どもの遊びを促進させる。このように遊具は、子どもにとって魅力的であるばかりかその成長に役立つものでもある。

また、子どもは、さまざまな遊び方を思いつくものであり、遊具を本来の目的とは異なる遊びに用いることもある。

(解説)

#### 1) 子どもの遊びと遊具

- ①遊具は、魅力的であるばかりか、その成長に役立つものでもあることから、遊具の計画においても冒険や挑戦ができるよう配慮する必要がある。
- ②子どもの創造性、主体性を大切にし、子どもが自らの工夫で遊びを生み出すことができるものである必要があり、遊び方についても一定の幅を想定する必要がある。

#### 2) 子どもの遊具利用の特徴

- ①子どもは、さまざまな遊び方を思いつくため、実際の使われ方などを参考に一定の幅を想定する必要がある。

##### ■参考（遊具のさまざまな遊び方の例）

- ・すべり台を複数人数で滑る。
- ・すべり台を腹這いになり頭から滑る。
- ・ぶらんこで立ち漕ぎをする。

- ②子どもにとって、遊具を本来の目的とは異なる遊びに用いることは、刺激的でチャレンジ性の高い遊びになるが、その反面、事故につながるおそれもある。

##### ■参考（本来の目的とは異なる利用方法の例）

- ・すべり台の滑降面を駆け上がる。
- ・ラダーの握り棒の上を歩く。
- ・事故防止のために設置した柵で鉄棒遊びをする。

## 2. 子どもの遊びにおける危険性と事故

### 2-1 リスクとハザード

#### (1) 遊びにおけるリスクとハザード

子どもは、遊びを通して冒険や挑戦をし、心身の能力を高めていくものであり、それは遊びの価値のひとつであるが、冒険や挑戦には危険性も内在している。

子どもの遊びにおける安全確保に当たっては、子どもの遊びに内在する危険性が遊びの価値のひとつでもあることから、事故の回避能力を育む危険性あるいは子どもが判断可能な危険性であるリスクと、事故につながる危険性あるいは子どもが判断不可能な危険性であるハザードとに区分するものとする。

#### (解 説)

##### 1) リスクとハザードの意味

①リスクは、遊びの楽しみの要素で冒険や挑戦の対象となり、子どもの発達にとって必要な危険性は遊びの価値のひとつである。子どもは小さなリスクへの対応を学ぶことで経験的に危険を予測し、事故を回避できるようになる。また、子どもが危険を予測し、どのように対処すれば良いか判断可能な危険性もリスクであり、子どもが危険を分かっているで行うことは、リスクへの挑戦である。

②ハザードは、遊びが持っている冒険や挑戦といった遊びの価値とは関係のないところで事故を発生させるおそれのある危険性である。また、子どもが予測できず、どのように対処すれば良いか判断不可能な危険性もハザードであり、子どもが危険を分からずに行うことは、リスクへの挑戦とはならない。

##### 2) リスクとハザードの境界

①リスクとハザードの境界は、社会状況や子どもの発育発達段階によって異なり、一様でない。子どもの日常の活動・経験や身体能力に応じて事故の回避能力に個人差があり、幼児が小学生用遊具を利用することは、その遊具を安全に利用するために必要な運動能力、危険に関する予知能力、事故の回避能力などが十分でないため、ハザードとなる場合がある。

②都市公園の遊び場は、幅広い年齢層の子どもが利用するものであり、一つの遊具において全ての子どもの安全な利用に対応することは困難であるため、遊具の設置や管理に際しては、子どもの年齢層などを勘案する必要がある。

## (2) 遊具に関連するリスクとハザード

遊具に関連するリスクとハザードは、それぞれ物的な要因、人的な要因とに分けることができる。

例えば、通常子どもが飛び降りることができる遊具の高さは物的リスクであり、落下防止柵を越えて飛び降りようとする行為は人的リスクである。

一方、遊具の不適切な配置や構造、不十分な維持管理による遊具の不良は物的ハザードであり、不適切な行動や遊ぶのには不適切な服装や持ち物は人的ハザードである。

### (解 説)

- 1) リスクには、子どもの身体的能力の範囲内で対応可能な高さや可動部の揺れ具合などの遊具の構造に起因する物的な要因によるものと、子どもができると思って行った高い所に登る、飛び降りる行為などの利用者に起因する人的な要因によるものがある。
- 2) ハザードには、遊具の構造的な欠陥や故障、不適切な突起の存在など遊具の配置や構造、維持管理の状態に起因する物的な要因によるものと、突き飛ばしなどの行為、絡まりやすい紐のついた衣服の着用など遊具の不適切な利用や周辺での行動、子どもの服装や持ち物などの利用者に起因する人的な要因によるものがある。リスクとハザードにある物的な要因と人的な要因とを整理しておくこと、事故を未然に防止する対策を立てやすい。

#### ■参考（ハザードの例）

- ・物的ハザード…遊具の構造、施工、維持管理の不備などによるもの
  - ・不適切な配置  
動線の交錯、幼児用遊具と小学生用遊具の混在など
  - ・遊具及び設置面の設計、構造の不備  
高低差、隙間、突起、設置面の凹凸など
  - ・遊具の不適切な施工  
基礎部分の不適切な露出など
  - ・不十分な維持管理の状態  
腐食、摩耗、経年による劣化、ねじなどのゆるみの放置など
- ・人的ハザード…利用者の不適切な行動や服装などによるもの
  - ・不適切な行動  
ふざけて押す、突き飛ばす、動く遊具に近づくなど
  - ・遊具の不適切な利用  
過度の集中利用、使用中止の措置を講じた遊具の利用など
  - ・年齢、能力に適合しない遊具で遊ばせる  
幼児が単独で、あるいは保護者に勧められて小学生用遊具で遊ぶなど
  - ・不適切な服装、持ち物  
絡まりやすい紐のついた衣服やマフラー、ヘルメット、ランドセル、サンダル、脱げやすい靴やヒールのある靴などを着用したまま遊ぶ、携帯電話をネックストラップで首から下げたまま遊ぶなど

#### ■参考（ハザードにより引き起こされた事故の例）

- 遊具の劣化に起因する事故の例
  - ・1本支柱（鋼製）のぶらんこが、根元から折れて倒れ、遊んでいた子ども4名のうち3名が地面で頭を打つなど、1週間程度のケガを負った。根元には防食テープを巻いていたが、さびにより腐食していた。
- 遊具の不適切な利用に起因する事故の例
  - ・二人の子どもが一人乗りブランコで二人乗りをしていたところ、一人の子どもが誤ってブランコから後ろ向きに転落し、揺れ戻ってきたブランコの着座部が頭部に衝突した。〔8歳〕
- 年齢、能力に適合しない遊具で遊ばせることに起因する事故の例
  - ・幼児が保護者の付き添いがない状態で登はん系遊具で遊んでいたところ、高さ2mから落下し右腕を骨折した。当該遊具は周辺に利用対象年齢（6～12歳）を示す看板が設置されており、3～6歳の幼児には大人が必ず付き添うよう明記されていた。〔4歳〕
- 不適切な服装、持ち物に起因する事故の例
  - ・ラダーの上に登って遊んでいた子どもが、握り棒の間から落下した際、背負っていたランドセルが引っかかり、首つり状態になった。〔6歳〕



## 2-2 遊具に関連する事故

遊具に関連する事故には、衝突、接触、落下、挟み込み、転倒などがあり、裂傷、打撲、骨折などの傷害をもたらすことになる。

事故の状態としては、①生命に危険があるか重度あるいは恒久的な障害をもたらすもの、②重大であるが恒久的でない傷害をもたらすもの、③軽度の傷害をもたらすものの3段階に大別することができる。特に、頭部の傷害は重度の障害につながることもあるので十分な配慮が必要である。

### (解説)

- 1) 遊具に関連する事故には、衝突、接触、落下、挟み込み、転倒などがあり、こうした事故は、物的ハザードと人的ハザードが関わりあって発生することが多く、一つの要因に限定することは難しい場合が多い。
- 2) 事故の状態は3段階に大別ことができ、頭部の傷害など重度の障害につながる事故として、衝突、落下、転倒などが多く報告されている。

### ■参考資料（代表的な事故事例）

#### ○挟み込みの例

- ・丸太ローラーを素足で利用中、丸太から足を滑らせバランスを崩し、丸太と支柱の間に右足を挟み込み、右足裏を約2.5cm裂傷した。〔5歳〕
- ・複数で箱ぶらんこに腰かけて利用中、動いている状態から降りようとしてバランスを崩して転倒し、両足が箱ぶらんこ底部と設置面の間に挟まり、両足首上部を骨折した。〔6歳〕

#### ○落下の例

- ・複合遊具の階段状のデッキに座っていたところ、高さが違うデッキ同士の隙間から、1m20cm下の設置面に頭から落下し、頭部を強打した。脳内出血により、手術を行った。〔1歳7カ月〕
- ・複合遊具の円筒形ジャングルジム部分で約2mの高さから手を滑らせて落下し、頭部を強打、約4時間意識不明、1カ月の重傷を負った。設置面はコンクリート平板であった。公園には保護者が同伴していたが、約7m離れた路上に駐車していた車内で見守っていた。〔3歳〕
- ・すべり台の階段（直線型）を昇っていた際、バランスを崩し、手すりと階段の間から落下し、右腕を骨折した。〔4歳〕

（「新しいニーズに対応する公園緑化施設の検討調査（遊戯施設における事故事例調査篇）」平成11年3月建設省より抜粋）

### ■参考資料（事故の要因となるハザードのレベル）

#### J P F A- S P- S : 2 0 1 4

- ハザードレベル 0：傷害をもたらす物的ハザードがない状態
- ハザードレベル 1：軽度の傷害をもたらすハザードがある状態
- ハザードレベル 2：重大であるが恒久的ではない傷害をもたらすハザードがある状態
- ハザードレベル 3：生命に関わる危険があるか、重度の傷害あるいは恒久的な障害をもたらすハザードがある状態

### 3. 遊具における事故と安全確保の基本的な考え方

#### 3-1 遊具の安全確保に関する基本的な考え方

遊具の安全確保に当たっては、子どもが冒険や挑戦のできる施設としての機能を損なわないよう、遊びの価値を尊重して、リスクを適切に管理するとともにハザードの除去に努めることを基本とする。

公園管理者は、リスクを適切に管理するとともに、生命に危険があるか重度あるいは恒久的な障害をもたらす事故（以下、「重大な事故」という）につながるおそれのある物的ハザードを中心に除去し、子ども・保護者等との連携により人的ハザードの除去に努める。

子どもと保護者は、遊びには一定の自己責任が伴うものであることを認識する必要があり、保護者は、特に、自己判断が十分でない年齢の子どもの安全な利用に十分配慮する必要がある。

公園管理者と保護者・地域住民は、連携し、子どもの遊びを見守り、ハザードの発見や事故の発生などに対応することが望まれる。

(解説)

#### 1) 遊びの価値の尊重

- ①完全にリスクを除去することは、事故の回避能力を育むといった点から問題があり、遊具が子どもにとって魅力的かつ有益であるためには、子どもの発育発達段階に応じてリスクに挑戦できる機能を備えているものであることが必要である。
- ②安全性を重視した遊具であっても、それが子どもにとって面白味のない構造や機能であれば、利用されなくなるか、危険な方法で利用されるおそれがある。
- ③遊具は、遊びを通して、より多様な直接体験を得られるものであることが望ましい。遊具の計画に当たっては、周辺の遊び場の状況、子どもの実態、気象条件などの地域や土地の特性に応じた地域の実状が尊重されるべきであり、最低限の安全は確保した上で、利用状況や子ども及び地域の実状を踏まえて柔軟に対応する。
- ④公園管理者が事故対策に過敏になるあまり、過度に安全性を重視した遊具の計画・設計や利用指導などを行うと、子どもが自由に遊ぶことができる空間や冒険や挑戦が可能な遊具が減少して発育発達を阻害するなど、子どもの不利益につながるおそれがあるので配慮することが必要である。

#### 2) リスクとハザードの取り扱い

- ①リスクは適切に管理する。
  - ・冒険や挑戦の対象であるリスクは、遊びの価値を保つ上で必要であり、自己責任の度合いが強いが重度のケガにつながらないよう適切

に管理する。遊具は、階段の一段目の高さを高くするなどの工夫によって運動能力などが十分でない子どもの利用を制限するなど、子どもの発育発達段階に応じて冒険や挑戦をすることと安全確保を両立させることを可能にすることが必要である。

- ・子どもは、遊具を本来の目的とは異なる方法で利用することがあることから、ある程度応用的な利用方法を想定し、安全確保の考え方もこれに対応したものとする。

### ②重大な事故につながるおそれのある物的ハザードを中心に除去する。

- ・都市公園は一定の自己責任のもとに遊ぶ場であるが、子どもが安心して遊べるよう、遊具において重大な事故につながるおそれのある物的ハザードを中心に除去することが必要である。
- ・物的ハザードについては、計画・設計段階、製造・施工段階、維持管理段階の各段階において、除去することが必要である。
- ・遊具の構造的な欠陥など、子どもが予測できない危険はもとより、不適切な隙間や突起があるなど、子どもが予測しにくい危険も除去することが必要である。
- ・子ども・保護者の危険な行動、服装など利用に関する人的ハザードについては、子ども・保護者等により除去することを基本としつつ、遊具の設計などにおいても、事故の抑制について配慮することが必要である。
- ・子ども・保護者の危険な行動や服装などによる影響が著しい場合には、掲示などにより注意を喚起することが必要である。
- ・子どもにとっては、事故防止のために設置した柵が遊び道具となるなど、再発防止策が別の事故を引き起こす場合もあるため、遊具の改修に当たっては、改修する部分への配慮だけでなく、遊具の新設と同様に、全体の構造などについて配慮する。

#### ■参考（改修により引き起こされた事故の例）

- ・転落事故を受けて、再発防止を目的として遊具上部の開口部に設けた覆いの上に子どもが登り、転落する。

### ③安全点検の重要性

- ・遊具の安全確保において、安全点検により物的ハザードが検出されることから、安全点検が果たす役割は重要である。遊具の安全確保の考え方に基づいて安全点検を行い、重大な事故につながるおそれがあるハザードを発見した場合には、適切な措置を講ずる。
- ・設置から長期間経過した遊具については、遊具そのものの老朽化や材料の劣化のほかに、子どもの年齢構成が変化することなどにより、遊具の配置や利用者の動線、植栽などによる見通しなど安全性への

配慮が十分でなくなる場合もあり、遊具の利用状況なども勘案した安全点検が必要である。

3) 利用者の自己責任

- ①子どもと保護者は、遊びには一定の自己責任が伴うものであることを認識することが必要である。
- ②自己判断が十分でない年齢の子どもについては、その保護者が子どもに代って安全な利用に十分配慮し、安全確保に努めることが必要である。

4) 保護者・地域住民との連携

- ①保護者は、子どもの遊びを見守り、危険な行動に対しては注意あるいは制止し、遊具の安全な利用について指導することが必要である。またハザードを発見した場合は公園管理者への連絡、事故が発生した場合には、必要な措置を講ずることが望まれる。
- ②地域住民は、公園の利用の際には、子どもの遊びを見守り、危険な行動に対しては注意あるいは制止することが望まれる。またハザードを発見した場合は公園管理者への連絡、事故が発生した場合には、必要な措置を講ずることが望まれる。

### 3-2 安全確保における公園管理者の役割

#### (1) 公園管理者の役割

公園管理者は、遊びの価値を尊重して、リスクを適切に管理するとともにハザードの除去に努めるといふ、遊具の安全確保に関する基本的な考え方に従って、計画・設計段階、製造・施工段階、維持管理段階、利用段階の各段階で遊具の安全が確保されるよう適切な対策を講ずるものとする。

公園管理者が各段階毎の業務を外部に委託・請負する場合には、受託者・請負者に対し同様の対応を求め、適切な指示、承諾、協議などを行う。

また、事故が発生した場合は、事故の再発防止のための措置を講ずるとともに事故の発生状況を記録し、各段階における安全対策に反映させる。

#### (解説)

##### 1) 公園管理者の役割

- ①地域住民や子ども・保護者のニーズを踏まえ、他の公園などとのバランスを考慮した上で、計画から維持管理、利用まで全ての段階で適切な対策を講ずるものとする。
- ②遊具の計画・設計、製造・施工、維持管理、利用の各段階における公園管理者の役割は、以下のように整理される。
  - ・計画・設計段階においては、遊びの価値、リスクとハザードに対する考え方を踏まえ、安全な遊び場並びに遊具を計画・設計する。
  - ・製造・施工段階においては、製造・施工の受託者・請負者に対して、計画・設計の意図を把握させた上で、設計図書に基づいた確実な遊具の製造・施工、施工時の安全対策の実施及び遊具の安全確保に関わる資料の提出を求める。
  - ・維持管理段階においては、子どもの遊び、リスクとハザードに対する考え方を踏まえて遊び場と遊具の安全点検を行い、それに基づき必要な措置を講ずるとともに維持管理の記録を行う。
  - ・利用段階においては、遊具の利用状況によっては、利用指導などを行う。
- ③公園を計画・設計する際の遊具の安全確保に関する配慮事項、安全点検及び発見された物的ハザードの措置のノウハウ、事故情報並びに問題意識など、遊具の安全確保に関する知見・技術等を記録・蓄積し、地方公共団体内の公園管理に関わる者にとどまらず、学校教育、児童福祉、公営住宅などの関連部署・地域住民や保護者、子どもの遊び場に関わる民間団体など、遊び場や遊具に関わる者と情報を共有・交換することにより、安全確保に関する共通の認識を持ち、継承することが望まれる。
- ④事故が発生した場合に備え、応急手当、負傷者周囲の安全確保など二次被害の防止の他、直ちに必要な措置が講ぜられるよう、消防署や公園管

理者への迅速かつ的確な連絡がとられるための手段を整えるなどの対策を講ずることも、遊具における安全確保においては重要である。

- ⑤安全対策は、事故を未然に防ぐ努力を継続することが基本であるが、事  
故事例に学び、改善することも重要である。事故の再発を防止するため  
には、要因となったハザードを速やかに除去するとともに、事故の発生  
状況を記録し、公園利用者も含めて安全確保に関する意見交換を行うこ  
とが望まれる。

## 2) 業務を外部に委託・請負する場合

- ①各段階毎の業務を外部に委託・請負する場合には、受託者・請負者に対  
して同様の対応を求め、適切な指示、承諾、協議などを行う。
- ②受託者・請負者は、公園管理の責務の一端を担うことになるため、公園  
管理者と同様にそれぞれの立場において適切な対策を講ずる必要があ  
る。

## (2) 保護者・地域住民との連携

遊具の安全確保に当たっては、公園管理者のみで行うことは難しく、遊びの価値を尊重して、リスクを適切に管理するとともにハザードの除去に努めるといふ、遊具の安全確保に関する基本的な考え方を踏まえ、保護者・地域住民と連携することが不可欠である。

このため公園管理者は、保護者・地域住民との間において、安全点検、子どもの遊びを見守ること、危険な行動への注意、事故発生時の連絡などについて、都市公園の管理を通して協力関係を醸成していくことが必要である。

また、子どもの遊び場に関わる民間団体との連携を図り、子どもと保護者・地域住民に対し、遊具の安全確保についての普及啓発を行うことが望まれる。

### (解 説)

#### 1) 連携の意義

- ①身近な都市公園（住区基幹公園）に常駐の管理者等が置かれることは少ないが、地域住民の目が行き届いている場合には、子どもの遊びを見守り、危険な行動への注意、遊具の故障の早期発見、事故が発生した場合の対応などの点において、より安全性を高めることが期待できる。
- ②地域社会においては世代間の交流などの機会が少なくなっており、これまで保護者や地域住民が行ってきた、子どもの遊びを見守り、危険な行動に対しては注意するといった習慣が失われつつある。こうした背景のもとでは、公園管理者が都市公園の整備、管理などの機会を捉え地域住民との連携を進めることは、地域住民の都市公園への理解を深めるとともに遊び場や遊具の安全性の向上には重要である。

#### 2) 保護者・地域住民との連携

- ①遊具における安全確保においては、計画段階から維持管理段階、利用段階に至るまでの各段階において関わる者が、遊びの価値や遊びに内在する危険性（リスクとハザード）など子どもの遊びや遊具に対する共通の認識を持つとともに、相互に連携し、情報を共有・交換することなどが望まれる。特に、一般的な遊具とは異なる石の山・コンクリート製の山等の現場打遊具や運動能力やバランス能力が要求される遊具については、利用に当たってその特質を十分に理解し、子どもの利用やその安全確保について保護者や地域住民の果たす役割がより大きくなることから、これらとの相互の連携や情報の共有・交換が一層重要となる。
- ②保護者や地域住民に対しては、日常の安全点検や遊びを見守ること、危険な行動への注意などに主体的に参画し公園管理者の取組と連携しつつ事故の発生を未然に防ぐことのほか、管理者等が常駐していない場合などでは、事故発生時の初期対応への協力を求めていくことが重要である。

- ③そのため、遊び場には、物的ハザードを発見した場合などの連絡先や、事故が起きたときに何をすべきかを分かりやすく伝えるための掲示などを行うことが必要であるとともに、遊具の特性について表示することも考えられる。
  - ④子どもの遊びは、都市公園にとどまらず地域の多様な空間で行われるものであり、都市公園の安全確保などを契機として、地域として子どもの遊び環境や総合的な安全確保に対する意識が高まることが望まれる。
- 3) 民間団体との連携
- ①子どもの遊び場に関わる民間団体との連携を図り、子どもと保護者・地域住民に対して、遊び場を安全で楽しく利用するための安全確保について普及啓発を行うことが望まれる。



## 4. 各段階での安全対策の考え方

### 4-1 計画・設計段階

#### (1) 遊び場の立地選定

遊び場の立地選定については、安全確保の観点から周辺の土地利用などに応じた安全な経路や見通しなどを考慮した利用動線を確保するとともに、遊具を設置する場所の地形や遊具の劣化などに大きな影響を与える環境条件に考慮した安全対策を講ずる。

#### (解説)

1) 遊び場の立地選定に当たっては、他の公園施設との関係のほか、環境条件が劣化などに大きな影響を与えることから、これらを考慮して安全確保の観点から設置場所を検討する。

2) 遊具を設置する遊び場については、以下の事項を検討する。

##### ①アクセス

- ・地域住民の目を行き渡らせることにより、事故が起きた場合の迅速な対応が期待できるだけでなく、遊具の安全性や防犯性を高める意味からも、遊び場へのアクセスは十分な見通しを確保し、乳母車や車椅子を利用するすべての者が容易にアクセスできることが望ましい。
- ・ただし、遊び場の出入り口が車の通行する道路や駐車場に近接して設置される場合は、飛び出し事故を防止するフェンスや柵を設けるなど、アクセスに関して一定の制限を設ける。

##### ②地形

- ・遊具の目的や形態に応じ、平坦地、傾斜地などの地形を活かした設置を検討する。
- ・急な斜面上に遊具を設置することは望ましくないが、設置する場合には、遊具の目的に適合した傾斜度、登り降りの平坦性の確保について、特に、配慮する。

##### ③環境条件

- ・子どもが遊ぶ場所においては、環境面での安全性、快適性の確保が必要な要件であり、日照、通風などの環境条件も遊び場の設置場所の選定に当たって十分に検討すべき事項である。
- ・土砂の流出や排水不良は、遊具の基礎部分を露出させたり、腐食・腐朽などの原因となるので、適切な環境改善を講ずる。

## (2) 遊具の選定

遊具の選定については、地域の年齢構成、遊び場の分布、利用状況などを調べて地域ニーズを踏まえた上で、利用する子どもの年齢構成に応じた遊びの形態を想定し、種類や規模などを決定する。

遊具の種類や規模の決定に当たっては、幼児と小学生では運動能力や事故の回避能力が大きく異なるため、当該遊具を利用する子どもの年齢層を踏まえて、遊具自体や各部の寸法などを検討する。また、重量が大きい可動性の遊具の選定に当たっては、利用する子どもの想定される年齢構成や遊びの形態について十分に考慮し、慎重を期する。加えて、過剰利用による事故を防ぐため、人気のある遊具については、過密にならない範囲内で複数設置することなどに配慮する。

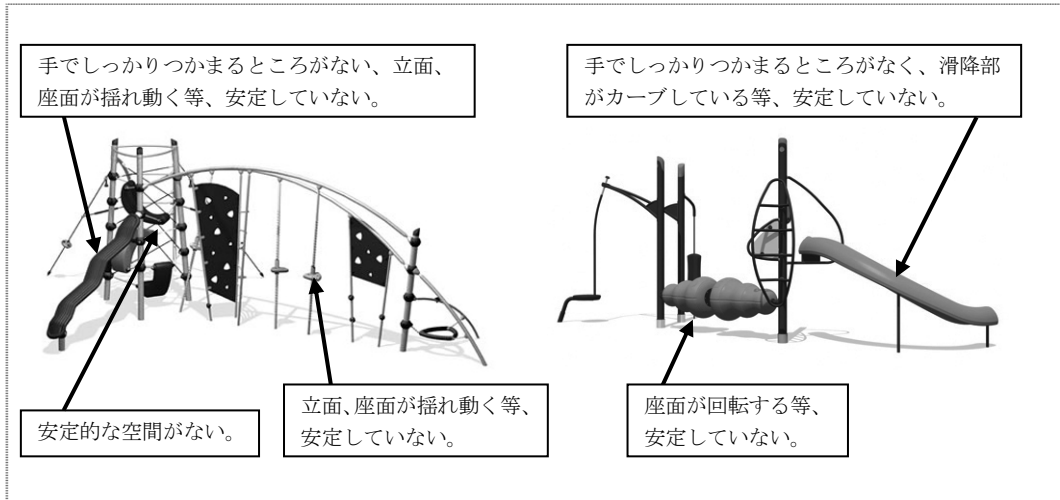
### (解 説)

- 1) 遊具の選定に当たっては、地域ニーズを踏まえ、当該遊具を利用する子どもの年齢層や地域の実状に応じた施設の選定を行う。
- 2) 製品を購入する場合にも、設計の際と同様の観点を持って遊具を選定する。特に、遊具の品質、安全性が保証されているものであるか確認する必要がある。
- 3) 遊具の選定に際しては、以下の事項を検討・決定する。

#### ①地域ニーズ

- ・誘致圏を踏まえ地域の人口、年齢構成、遊び場の分布、利用状況、地域の要望などを把握するとともに、遊具を利用する子どもの年齢層や人数を想定し、併せて地域の安全に対する考え方などについても検討する。
- ・特に、運動能力やバランス能力が要求される遊具の選定に当たっては、チャレンジ性の高い遊びができることから子どもにとって魅力的である一方、落下などのリスクの高い遊具であることについて、公園管理者と子ども・保護者や地域住民との間で共通認識を持った上で、子ども・保護者など地域の要望を踏まえることが重要である。

■参考資料（運動能力やバランス能力が要求される遊具の例）



②遊びの形態

- ・当該遊具を利用する子どもの年齢層などを踏まえ、適切な遊びの形態を決定する。
- ・ここでいう遊びの形態とは、揺動系、登はん運動系、回転動系などの遊びの特徴を表すもののことである。登はん運動系などの高い運動能力を要求するもの、揺動系、回転動系など遊具の動きを伴うものなど、遊びの形態の特徴、立地条件などを総合的に判断する。

③遊具の種類

- ・当該遊具を利用する子どもの年齢層、検討した遊びの形態などを踏まえ、ぶらんこ、すべり台、シーソーなど遊具の種類を決定する。
- ・遊具の構造（p. 27「4-1（4）遊具の構造」参照）に起因する安全確保上の課題への対策は、維持管理段階及び利用段階では、安全点検や利用指導等に限られることから、遊具の種類や構造を十分検討して遊具を選定する。
- ・重量が大きい可動性の箱型ぶらんこや遊動木などの遊具は、接触した場合の衝撃が大きく、重大な事故につながるおそれがあるため、選定に当たっては、想定される子どもの年齢構成や遊びの形態などについて十分に考慮し、慎重を期する。

#### ■参考（遊びの形態と遊具の例）

- ・揺動系（ぶらんこ、スプリング遊具）  
遊具の一部が上下・前後・左右に揺動する動きで遊ぶ。
- ・上下動系（シーソー）  
遊具の一部が上下する動きで遊ぶ。
- ・回転動系（回転ジャングルジム）  
遊具の水平方向に回転する動きで遊ぶ。遠心力がかかった状態で遊具に掴まっていることができる筋力が必要である。
- ・滑走系（ロープウェイ）  
遊具の一部が水平方向に走行する動きで遊ぶ。走行中、可動部に掴まっている必要があり、掴まって全身を支えることができる筋力が必要である。
- ・滑降系（すべり台）  
遊具は可動部を持たない。子ども自身の滑り降りる動きで遊ぶ。
- ・懸垂運動系（ラダー、鉄棒）  
基本的には遊具は可動部を持たない。子ども自身がぶら下がったり、移動したり、回転する動きで遊ぶ。ぶら下がることのできる筋力が必要である。
- ・登はん運動系（ジャングルジム、登はん棒、クライムネット）  
遊具は可動部を持たない。子ども自身の昇り降りや移動する動きで遊ぶ。よじ登ることができるだけの筋力が必要である。
- ・跳躍系（空気膜構造遊具）  
遊具の反発力を利用し、子ども自身の飛び跳ねる動きで遊ぶ。
- ・平衡、腹這い、その他運動系（プレイウォール、平均台）  
遊具は可動部を持たない。子ども自身の歩行、くぐり抜けなどの動きで遊ぶ。
- ・複合系（複合遊具、石の山・コンクリート製の山）  
上記の遊びの形態の組み合わせで遊ぶ。

#### ④遊具の規模

- ・幼児と小学生とでは、運動能力や事故の回避能力が大きく異なるため、当該遊具を利用する子どもの年齢層を踏まえて、遊具自体や各部の寸法などを決定する。また、過剰利用による事故を防ぐため、人気のある遊具については、過密にならない範囲内で複数設置し、混雑の緩和などについても配慮する。

#### 4) 遊具の改修・更新などについては、以下の視点を持って行う。

- ①遊具の改修などは、新設時と同様の検討過程を踏まえて行う。
- ②遊具の改修・更新は、遊具が老朽化し、使用不能となる物理的な耐用年数ではなく、一定の条件のもとで安全上支障なく利用できる期間である標準使用期間（p. 35「4-2（1）遊具の製造」参照）を考慮して行う必要がある。
- ③遊具の改修・更新に当たっては、子ども・保護者の要望や地域ニーズを

- 把握するとともに、利用する子どもの年齢や求められる遊びの形態から、例えば現場打遊具が有する大勢が同時に遊べる機能など、当該遊具が有する機能及び遊び場に必要な機能並びに当該遊具が有する課題を適切に評価し、どのように改修・更新を行うかを検討することが望ましい。
- ④また、時代とともに変化する地域ニーズなどに起因する社会的な耐用年数も踏まえる必要があるため、一定の期間ごとに施設の見直しを図ることが望ましい。例えば、街区公園などでは、年月が経過すると地域の子どもの年齢構成などが著しく変化することがあり、必要に応じて遊び場全体の改修などを行うことも考えられる。
- ⑤遊具を継続使用する場合は、長寿命化に係る検討を行い、遊具の老朽化対策及び遊具の構造（p. 27「4-1（4）遊具の構造」参照）に関する安全対策を踏まえて改修することが望ましい。
- 5) 公園管理者は、遊具の選定に係る以上の配慮事項など遊具の安全確保に関する知見・技術等を記録・蓄積し、公園管理に関わる者と共有・継承していくことが望まれる。

### (3) 遊具の配置及び設置面への配慮

遊具の配置については、遊具と遊具周辺にいる子どもの衝突事故などを防ぐため、遊具周辺も含めた利用動線や各遊具の運動方向を考慮した安全領域などに配慮する。

幼児と小学生の双方が利用可能な遊具もあるが、一方の年齢層の利用には適さない遊具もあり、能力に適合しない遊具の利用による事故や衝突事故を避けるため、幼児用遊具と小学生用遊具の混在を避けるなどの安全対策を講ずる。

また、遊具は、硬い設置面には配置せず、必要に応じて設置面への落下に対する衝撃の緩和措置についても検討する。

#### (解 説)

##### 1) 遊具の配置

###### ①遊具の配置

- ・ 遊具の配置に起因する安全確保上の課題への対策は、維持管理段階及び利用段階では、利用指導等に限られるため、遊具の配置は、その計画段階（改修を含む）において、遊びに対する多様なニーズを踏まえつつ、安全性を第一に考えることが必要である。例えば、衝突事故などについては、静的な利用形態の遊具と動的な利用形態の遊具を分離することにより、軽減することが可能である。
- ・ 遊具の配置に当たっては、動線の交錯、適切な遊具の向き、遊具周辺の障害物、植栽による緑陰の有無などについて配慮する。

#### ■参考（動線の交錯、遊具周辺の障害物等の例）

##### 遊具周辺の安全領域

- ・ ぶらんこやすべり台が通路に近すぎると衝突事故の原因となる。

##### 日射による表面温度上昇のある材質

- ・ 金属製のすべり台は、夏季に直射日光にさらされると滑降面が過熱し、やけどの原因となることがある。

##### まぶしさを避けた方がよい遊具

- ・ 太陽に向かってぶらんこに乗ると目がくらみ、衝突事故の原因となる。

##### 遊具周辺の障害物

- ・ 隣接する遊具、樹木、柵、花壇、縁石。
- ・ ぶらんこの動線上にある壁やフェンス。

- ・ 幼児と小学生の双方が利用可能な遊具のほかに、一方の年齢層の利用には適さない遊具もあり、その場合には能力に適合しない遊具の利用による事故や衝突事故を避けるため、幼児用遊具と小学生用遊具の混在を避けるなどの配慮を行う。例えば地域の子どもの年齢構

成によっては、幼児のための遊び場を設けることなどが考えられる。

- ・地域住民との連携による安全確保の観点から、保護者や一般の公園利用者が遊び場を見渡せるような位置にベンチを配置することなどについて検討する。

## ②遊具の安全領域

- ・遊具の設置に当たり、安全な利用を確保する観点から、障害物や動線の混乱による衝突をなくすため、安全領域を十分確保することについて検討する。
- ・特に、すべり台、ぶらんこ、回転ジャングルジムやロープウェイなどの遊具や利用者の大きな動きを伴う遊具については、動きの方向等も考慮する。

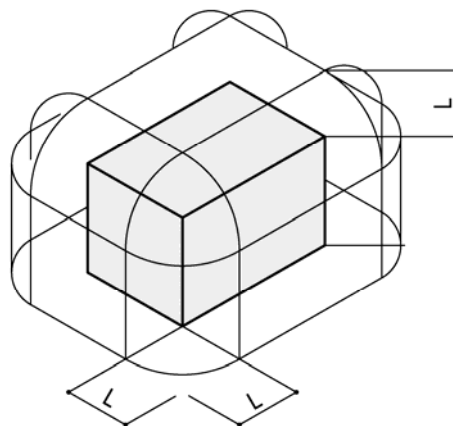
### ■参考資料（安全領域の確保に関する事項）（一部抜粋）

J P F A- S P- S : 2 0 1 4

- ・安全領域は、遊具の外形線から外側のあらゆる方向に、個別の遊具ごとに確保する。
- ・安全領域の標準的な範囲の最小値（水平距離）は、落下高さが 600 mm 以下の場合遊具の外形からあらゆる方向に 1,500 mm、落下高さが 600 mm を超える場合は遊具の外形からあらゆる方向に 1,800 mm とする。
- ・個別の遊具ごとの安全領域については、「5 各種遊具の詳細規定」を優先する。

### ■参考資料（安全領域の概念（考え方））

J P F A- S P- S : 2 0 1 4



L は安全領域の範囲  
落下高さ 600 mm 以下の場合の最小値 1,500 mm  
落下高さ 600 mm を超える場合の最小値 1,800 mm

## 2) 設置面への配慮

### ①設置面の衝撃緩和

- ・遊具は、落下・転倒の際に受ける衝撃が大きいコンクリートやアスファルトなどの硬い設置面には配置しない。
- ・必要に応じて安全領域には、砂やウッドチップ、ラバーなどの衝撃

吸収材の使用について検討する。特に、運動能力やバランス能力が要求される遊具は、チャレンジ性の高い遊びができることから子どもにとって魅力的である一方、落下するリスクが高いため、衝撃の緩和のための適切な対策を講ずる。

- ・ 衝撃吸収材の選定に当たっては、安全性、耐候性・耐久性、維持管理の難易などについて検討する。
- ・ 表土や芝草などの設置面は、適切に管理されている場合、衝撃の緩和に一定の効果がある。

■参考資料（設置面の衝撃吸収性能に関する事項）（一部要約）

J P F A - S P - S : 2 0 1 4

- ・ 遊具は、コンクリートやアスファルトなどの固い設置面に設置してはならない。
- ・ 安全領域内の設置面は、遊具の落下高さに見合った衝撃吸収性能を有する素材を選定し、敷設することが望ましい。
- ・ 運動能力やバランス能力が要求される遊具の設置面
  - ・ 運動能力やバランス能力が要求される遊具に該当する遊具を設置する場合には落下高さに応じた衝撃吸収性能を有する素材を選定し、敷設しなければならない。敷設する範囲は、少なくとも遊び要素ごとの安全領域以上とする。
  - ・ 該当する設置面の衝撃吸収性能を評価する場合は、JPFA方式で落下時の最大加速度（ $G_{max}$ ）および頭部傷害基準値（HIC）を計測すること。各限界値は、 $G_{max}$  200G未満、HIC 1,000 以下とする。

■参考資料（高さに関する事項）（一部要約）

J P F A - S P - S : 2 0 1 4

- ・ 落下高さは、転落による重度の傷害あるいは恒久的な障害を最小限とするため、その最大値を幼児用では 2,000 mm、児童用では 3,000 mm とする。
- ・ 「5 各種遊具の詳細規定」に個別の遊具ごとの詳細な設定や条件などがある場合にはその詳細規定を優先する。



#### (4) 遊具の構造

遊具の構造については、全体が子どもの利用に応じた強度を持つ必要があり、特に、動きのある遊具では、全体の構造のみならず細部の構造についても動きに対応した強度を持つように配慮するとともに、以下のような安全対策を講ずる。

##### ①絡まり・ひっかかり対策

- ・衣服の一部などが絡まったり、身体がひっかかるでっぱり、突起、隙間などを設けない。
- ・突起の形状に留意し、埋め込み、ふたを被せるなど工夫する。

##### ②可動部との衝突対策

- ・可動部と地面の間に適切なクリアランスを確保する。
- ・可動部との衝突による衝撃を緩和する。

##### ③落下対策

- ・落下防止柵を設ける。
- ・登れないように足がかりをつくらない。

##### ④挟み込み対策

- ・身体の一部が引き抜けなくなるような開口部や隙間を設けない。

##### ⑤その他の危険対策

- ・つまづかないように基礎部分を埋め込むか、垂直に立ち上げず設置面にすり付ける。
- ・遊具のどの部分にも、切傷や刺傷の原因となる鋭い尖端、角、縁(ふち)、ささくれをつくらない。
- ・部品や部材を簡単に外すことができないようにする。

##### ⑥救助対策

- ・救助できるようにするため内部に大人が入れるようにする。

また、遊具は、屋外に設置され、風雨にさらされるものであることから、材料の耐水性や耐候性、仕上げにも配慮する。また、遊具の構造は、点検整備、部品交換が容易なものとする。

(解説)

- 1) 遊具は、全体が子どもの利用に適した規模と強度を持ち、細部の構造も安全であることが必要であるが、特に、接合部や可動部の構造は、十分に配慮する。
- 2) 遊具の構造に関する安全対策は、リスクの適切な管理と物的ハザードの除去の方法が一つとは限らないことから、遊具に求められる機能に応じて適切な方法を選択する。
- 3) 子どもが手で触れられる部位では、安全な端部や隙間の形状、平滑な仕上げ、容易にはずれないボルトまわりの処理など、特に、慎重な配慮が必要である。また、表面仕上げは材料自体に有害性がないこと、降雨によって滑りやすくなるなど利用上の安全性が損なわれないことなどに配慮する。
- 4) 遊具を設計する際には、維持・修繕についても配慮し、点検整備、部品交換が容易なものとする。また、利用方法などを想定し、必要な場合は材料の安全性に関する資料などを確認する。
- 5) 遊具の荷重条件などは、子どもの利用実態を踏まえ、安全側に設定する。また、想定していた荷重条件を超えた利用や厳しい気象条件などにより消耗、摩耗などが早まる場合もあるため、耐久性の確保については十分に検討する。
- 6) 複合遊具については、構成部分同士の安全領域が重複することがあるため、すべり台部分や登はん棒部分など構成部分の動線が明らかに交錯しないよう工夫するとともに、構成部分の組み合わせ方によっては、足がかりとなったり落下した際の障害物となる場合があるため、十分に配慮する。

■参考資料（代表的な事故事例）

○複合遊具における落下の例

- ・複合遊具のラダー部分の上に登って遊んでいたところ、体勢を崩して落下し、すべり台部分の側壁に接触して左腕を骨折した。ラダー部分とすべり台部分は約40cmの間隔で平行して設けられていた。〔8歳〕

- 7) 遊具の安全設計に当たっては、次に示す対策を行う必要がある。

①絡まり・ひっかかり対策

- ・遊具にでっぱりや突起、狭い隙間がある場合には、衣服やかばんの吊るし紐などの絡まりやひっかかりによって首が絞められ、重大なケガや死に至ることがあるため注意する。特に、すべり台の上部にあるでっぱりや突起は注意する。

■参考（絡まり・ひっかかり対策の例）

- ・突起を埋め込む。
- ・突起の形状を工夫したり、ふたを被せる。
- ・衣服などがひっかかるようなV字型開口部はなくす。
- ・ロープの、固定されていない端部を環状に結ぶことは、首や手足を入れたときに締まるおそれがあるため避ける。

■参考資料（絡まり・ひっかかり対策に関する事項）

J P F A- S P- S : 2 0 1 4

- ・子どもが容易に触れる可能性のある部分には、不意に着衣の一部やカバンのヒモが絡まったり、引っ掛かったりすることが起きないように配慮しなければならない。
- ・落下が予測される箇所や体勢が不安定な箇所には、絡まったり、引っ掛かったりする突出部や隙間がないようにする。
- ・滑降系遊具の滑り出し部分や滑降面には、子どものフードや肩掛けかばんの紐などが引っかかる隙間を設けてはならない。
- ・登はん用のロープ・ワイヤーおよびチェーンの両端は固定するとともに、たるんだ部分が子どもの首などに容易に巻きつくことがないようにしなければならない。

■参考資料（絡まり・ひっかかり例）

J P F A- S P- S : 2 0 1 4



②可動部との衝突対策

- ・ぶらんこなどの遊具の可動部が子どもに衝突した場合、重大な事故につながるおそれがあるため注意する。

■参考（衝突対策の例）

- ・ぶらんこなどの遊具の可動部と設置面、支柱の間に、適切なクリアランスを確保する。
- ・可動の度合いを制御する。
- ・衝突による衝撃を緩和するため、着座部などの形状や素材を検討する。

■参考資料（設置面とのクリアランスに関する事項）（一部抜粋）

J P F A- S P- S : 2 0 1 4

- ・一方向ぶらんこ
  - ・着座部底面の最下点から着地面までの間隔（スイングクリアランス）は、子どもが着座した状態で 350 mm を基準とし、+ 100 mm までは許容範囲とする。
- ・全方向ぶらんこ
  - ・着座部底面の最下点から着地面までの間隔（スイングクリアランス）は、子どもが着座した状態で 400 mm を基準とし、+ 100 mm までは許容範囲とする。ただし、着座部が揺れてもスイングクリアランスが変化しない場合は、400 mm を 350 mm まで低減することができる。

③落下対策

- ・落下は、頭部骨折などの重大な事故につながるおそれがあるため注意する。

■参考（落下対策の例）

- ・階段や通常子どもが飛び降りることができる高さを超える場所には、必要に応じて手すり、ガードレール、落下防止柵などを設ける。
- ・幼児用遊具は、登る高さを抑える。
- ・途中で簡単に降りられる手段を用意し、エスケープできる構成にする。
- ・柵の間などからすり抜けられないようにする。
- ・小段を設け、地形を活用することにより、高さや落下距離を抑える。
- ・落下するおそれがある遊具の下の基礎は、露出させない。

- ・落下防止柵の高さは、子どもの体格に応じて不注意に転落することのない高さとするとともに、上に立ち上がる、座る、登る、くぐり抜けたりすることができないようにする。
- ・基礎部分が露出している場合は、原則として埋め戻しなどによる対策が必要であるが、これらの対策が困難な場合は、露出している基礎部分をラバーなどの衝撃吸収材で覆う。

■参考資料（代表的な事故事例）

○複合遊具（らせん階段部分）の例

- ・らせん階段の中心にある柱に寄りかかっていたところ、後ろ向きに転倒し、踏み板の角で背中を強打し、腎臓を損傷した。らせん階段は、内側の手すりを設けていなかった。〔5歳〕

■参考資料（落下対策に関する事項）（一部要約）

J P F A- S P- S : 2 0 1 4

- ・ガードレール
  - ・上面は、容易に立てない形状とする。
- ・落下防止柵
  - ・上面は、容易に立てない形状とする。
  - ・落下防止柵下部に足がかりとなる水平の部材やくぼみ・出っ張りなど（以下「足がかり部」という）がある場合は、踊り場から足がかり部の上面までの高さを 100 mm 以内とする。
  - ・落下防止柵の踊り場から 100 mm を超える高さに足がかり部となる構造材などをやむをえず設ける場合は、表 4.4.8 のとおり、足がかり部の上面から落下防止柵の上面までの高さを、落下高さに応じて 600 mm もしくは 1,000 mm 以上確保する。
  - ・落下防止柵の開口部は幼児の胴体（100 × 157 mm）が通り抜けない構造とする。

表 4.4.8 幼児・児童用の踊り場からの落下高さとガードレール・落下防止柵の標準仕様

踊り場からの 落下高さ	利用対象者	
	幼 児	児 童
600 mm を超え 1,000 mm 以下	ガードレール ( $500 \leq h \leq 700 \text{ mm}$ )	ガードレール ( $600 \leq h \leq 800 \text{ mm}$ )
1,000 mm を超え 2,000 mm 以下	落下防止柵 ( $700 \text{ mm} \leq h$ ) ※ 100 mm を超える高さに足がかり部となる構造材などをやむをえず設ける場合、その足がかり部上面からの高さ 600 mm 以上	落下防止柵 ( $700 \text{ mm} \leq h$ ) ※ 100 mm を超える高さに足がかり部となる構造材などをやむをえず設ける場合、その足がかり部上面からの高さ 600 mm 以上
2,000 mm を超え 3,000 mm 以下	/	落下防止柵 ( $1,100 \text{ mm} \leq h$ ) ※ 100 mm を超える高さに足がかり部となる構造材などをやむをえず設ける場合、その足がかり部上面からの高さ 1,000 mm 以上

注：h = 踊り場や通路面からガードレール・落下防止柵の上面までの高さの最小値

- ・手すり
  - ・高さは、500～800mm。
  - ・階段や踏み板はしごで高低差が 600 mm を超える場合は、用途に応じた構造の手すりなどを設けなければならない。らせん階段の場合は、高低差に関係なく、内・外の両側に前述の手すりを設けなければならない。

#### ④挟み込み対策

- ・全身又は身体の一部を入れたとき、引き抜けなくなるような開口部、又は隙間の存在は、挟み込みなどによって重大な事故につながるおそれがあるため注意する。

##### ■参考（挟み込み対策の例）

- ・頭部、指、身体などを挟み込むような開口部、隙間をなくす。
- ・滑る、揺れる、落下などの可能性がある遊具で、開口のチューブ又は鋼管、形状が変わりやすい隙間（チェーンを除く）などの指が引っかかる隙間をなくす。
- ・手が届く範囲内にあるロープウェイの滑車等については、カバーをつけるなど、隙間をなくす。

- ・特に、子どもが通り抜けようとした場合に、頭部又は首が挟み込まれて抜けなくなるおそれのある開口部又は隙間を設けてはならない。

##### ■参考（頭部又は首の挟み込みの例）

- ・開口部に頭部から入った場合：頭部の向きを変えたときに、頭部が抜けなくなる。
- ・開口部に脚部から入った場合：胴体は通ったが頭部が通らないときに、頭部が抜けなくなる。

##### ■参考資料（代表的な事故事例）

###### ○ロープウェイの例

- ・2人乗り用ロープウェイにて遊んでいたところ、ゴンドラを吊るす滑車の可動部に手を伸ばした際に、指を挟み込んだ。〔9歳〕

###### ○箱型ぶらんこの例

- ・2人乗り用箱型ぶらんこの背もたれの上に立ち、吊り金具付近を握って大きく漕いでいたところ、吊り金具と吊り金具の間に指を挟み込んだ。〔9歳〕

##### ■参考資料（挟み込み対策に関する事項）（一部要約）

###### J P F A- S P- S : 2 0 1 4

###### ・頭部・胴体の挟み込み

- ・頭部や胴体の挟み込みが発生しないように開口部は胴体が入らない構造とするか、胴体が入る場合は頭部が通り抜ける構造としなければならない。
  - ・頭部および胴体が入らない構造（通り抜けさせない開口部）
    - ・開口部に「JPFA点検器具B」の100×157mmの部分が入ってはならない。
    - ・ネットの網目などの柔軟な素材で構成された開口部の場合には「JPFA点検器具A」のφ127mmの部分が入ってはならない。

- ・柵などの隙間は、100 mm 未満とする。
- ・頭部および胴体が通り抜けるような構造（通り抜けさせる開口部）
  - ・開口部は、「JPFA 点検器具 A」の  $\phi$  230 mm の部分が通り抜けなければならない。
  - ・ネットの網目など柔軟な素材で構成された開口部の場合も「JPFA 点検器具 A」の  $\phi$  230 mm の部分が通り抜けなければならない。
- ・頭部または首の挟み込み
  - ・頭部または首が挟まって抜けなくなるような、開口角度が  $55^\circ$  未満の上向き V 字型開口部を設けてはならない。
- ・指の挟み込み
  - ・ $\phi$  8 mm の丸棒が入って  $\phi$  25 mm の丸棒が入らない隙間や穴は指が抜けなくなる恐れがあるので設けてはならない。
  - ・ヒンジなどの隙間が変化する可変開口部や回転体のような隙間そのものが動く可動開口部は、高さにかかわらず指先をつぶしたり、切断したりする危険性がないようにする。
  - ・指が挟まって切断を発生させるような上向き V 字型開口部を設けてはならない。

■参考資料（挟み込み例）

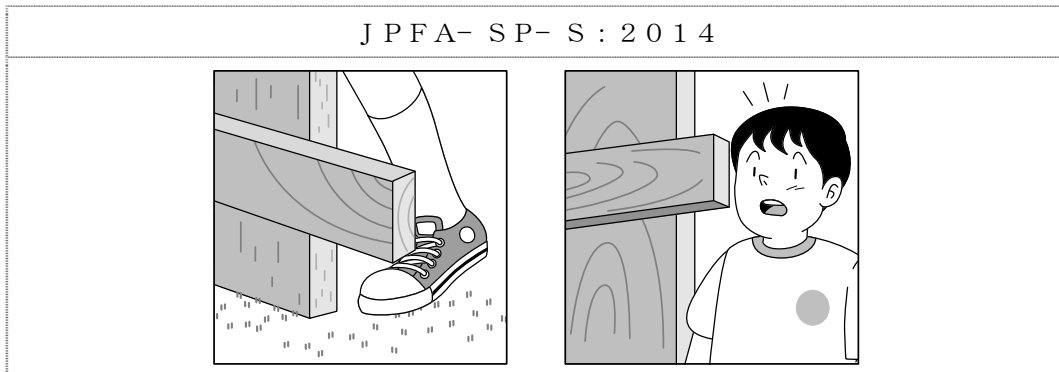
J P F A - S P - S : 2 0 1 4



#### ⑤その他の危険防止対策

- ・基礎部分は埋め込むか、垂直に立ち上げず、設置面にすり付けるなど工夫して、つまずきの原因となる段差を作らない。
- ・遊具のどの部分にも、切傷や刺傷の原因となる鋭い尖端、角、縁（ふち）を作らない。また、ささくれは、確実に除去する。
- ・手又は簡単な道具で、ボルト類などの部品や部材を外すことができない構造とする。
- ・石材や金属面などは、直射日光によって非常に熱くなりやけどのおそれもあるため、日陰に配置するなど配慮する。
- ・すべり台やロープウェイなど、特に速度の出やすい遊具は、安全に着地や停止できる構造とする。

#### ■参考資料（衝突・転倒例）



#### ⑥救助対策

- ・遊具は、大人が補助したり、救助することができる構造とする。

#### ■参考（救助対策の例）

- ・大人が入れないトンネルをつくらない。



## 4-2 製造・施工段階

### (1) 遊具の製造

遊具の製造については、製造受託者又は請負者（以下、「製造者」という）に対して、設計図書に基づき、計画・設計段階における遊具の構造に起因する物的ハザードの除去対策を行うことや、遊具の製造時に設定される期間（以下、「標準使用期間」という）内の十分な安全確保を図るため、材料に適用される日本工業規格などの諸規格に沿って、材料の経年変化などを勘案しつつ、身体に悪影響を及ぼすおそれのある物質を含まない耐久性のある材料の使用及び加工（接合を含む）・仕上げを行うことなど、製造の各段階における品質管理を徹底するよう、指示、承諾、協議などを行う。

なお、遊具の維持管理における留意事項を把握するため、製造者に対して、遊具の特性、仕様など、遊具の安全確保に関わる資料の提出を求める。

#### (解 説)

- 1) 製造者に対して、設計図書に基づき、計画・設計段階における遊具の構造に起因する物的ハザードの除去対策を踏まえた上で、製造させることが重要である。
- 2) 遊具を構成する部材には、標準使用期間を通して使用される構造部材と、期間内においても交換・補修することを前提とする消耗部材がある。
- 3) 標準使用期間は、通常的气象条件、立地条件、利用状況及び適切な維持管理状況のもと、安全上支障がなく利用することができる期間として、構造部材として使用する素材の特性等を考慮し、製造者が遊具の設計・製造時に設定するものである。
- 4) 標準使用期間内において、十分な安全確保を図るため、材料に適用される規格や指針などに沿って、経年変化による材料の変化等を勘案した品質管理を徹底するため、製造者に対して、指示、承諾、協議などを行うことが必要である。

#### ■参考資料（標準使用期間）

J P F A - S P - S : 2 0 1 4

- ・遊具の標準使用期間は適切に維持管理される条件下において、構造部材が鉄製の場合には 15 年、木製の場合には 10 年を目安として設定する。その他の素材については、その特性などを考慮して標準使用期間を設定する。遊具に使用する構造部材は、遊具の標準使用期間内はその機能を全うすることができるように適切に維持管理されることが必要である。材料の選定にあたっては、経済性の考慮も忘れてはならない。

■参考資料（材料・製造に適用・準用される主な規格、指針など）

- ・日本工業規格
- ・日本農林規格
- ・軽鋼構造設計施工指針・同解説（一般社団法人日本建築学会）
- ・ステンレス建築構造物の施工基準・検査基準／ステンレス建築構造物工事標準仕様書・同解説（一般社団法人日本鋼構造協会）
- ・アルミニウム合金建築構造設計施工規準案・同解説（一般社団法人日本建築学会）
- ・木構造計算規準・同解説（一般社団法人日本建築学会）

など

- 5) 複合遊具等の大型遊具の固定荷重、積載荷重などについては、建築基準法に定められた建築物に作用する荷重及び外力等の基準を必要に応じて準用する。また、遊具には、遊具固有の荷重による応力が働くため、これについても考慮する必要がある。

■参考資料（準用する建築基準法施行令 関係法令文（抜粋））

第83条 建築物に作用する荷重及び外力としては、次の各号に掲げるものを採用しなければならない。

1. 固定荷重
2. 積載荷重
3. 積雪荷重
4. 風圧力
5. 地震力

■参考資料（考慮すべき荷重の種類と組み合わせ）

J P F A - S P - S : 2 0 1 4

- ・遊具の設計では、以下の応力を考慮するとともに相互の荷重の組み合わせを行い、応力度を照査する。

- G . 固定荷重による応力
- P1 . 遊動荷重による応力
- P2 . 積載荷重による応力
- W . 風圧力による応力
- S . 積雪荷重による応力
- K . 地震力による応力

- ・上記応力は、実際には個々別々ではなく組み合わせあって遊具に働くため、表 4.5.3 に示す組み合わせ例により、「建築基準法施行令」などの関連条項を準用して照査する。

表 4.5.3 応力の組み合わせ例

荷重の状態		一般地方	多雪区域
長期	常時	$G + P1$ (または $P2$ )	$G + P1$ (または $P2$ ) + $S$
短期	常時	$G + P1$ (稀少頻度)	$G + P1$ (稀少頻度) + $S$
	積雪時	$G + (P2) + S$	$G + (P2) + S$
	暴風時	$G + (P2) + W$	$G + (P2) + S + W$
	地震時	$G + (0.6 \times P1) + K$	$G + (0.6 \times P1) + S + K$

6) 製造段階において、安全確保のため、製造者に対して実施させる品質管理の例は、以下の通りである。

①材料

- ・使用材料は、子どもが直接触れたり、舐めることを考慮して、身体に悪影響を及ぼすおそれのある物質を含まない耐久性のあるものを使用する。
- ・使用材料は、原則として材料に適用される規格や指針に適合し、それ以外の材料については、公的機関において品質や性能が同等品以上であることが証明されているものなどを使用する。

②加工

- ・子どもが直接触れる可能性のある部分は、バリ、ささくれ、亀裂などをつくらず、角や縁（ふち）、突起などは各種面取りを行い、保護材で覆うなど、切傷や刺傷などの原因になる部分をつくらない。
- ・設置面に埋設されない部分で、鋼管の端部など挟み込みのおそれのある開口部を塞ぐ。
- ・プラスチック類の加工は、欠け、割れ、含浸不良などの欠陥をつくらない。
- ・回転部分など摩滅しやすい部分は、耐久性のある材料を用い、併せて、維持管理に配慮し、給油孔を設け注油できるようにする。

③仕上げ

- ・腐食しやすい鋼材は、亜鉛メッキなど保護効果のある表面処理を行う。
- ・防錆処理や防蟻処理は、使用時において人体に害がなく、処理を行った木材が鉄類を著しく腐食させない方法で行う。
- ・子どもが直接触れる可能性のある部分は、バリ、ささくれ、亀裂などがなく滑らかな表面処理を行う。

④接合方法

- ・鋼材の接合は、十分な強度を確保するよう溶接を行う。
- ・木材の仕口の収め方については、構造上安全を確保するため隙間がないようにする。

- 7) 維持管理段階における安全点検や修繕、部材の交換を適切に行うため、製造者に対して、遊具の特性並びに材料、構造及び交換・修繕の対象となる消耗部材等の仕様、標準使用期間、安全点検の要点など、遊具の安全確保に関わる資料の提出を求め、維持管理のために必要な基礎的な情報として予め適切に把握するとともに、整理・蓄積し、公園管理に関わる者と共有・継承していくことが望まれる。

■参考資料（遊具引き渡し時の提出資料）（一部抜粋）

J P F A - S P - S : 2 0 1 4
<ul style="list-style-type: none"> <li>・遊具の引渡し時には、取扱説明書を施工者または管理者に提出しなければならない。</li> <li>・「取扱説明書」は、以下の項目を具備しなければならない。               <ul style="list-style-type: none"> <li>①製品の品名・品番</li> <li>②出荷日</li> <li>③販売者名または製造者名</li> <li>④各部の名称及び製品仕様</li> <li>⑤利用対象年齢</li> <li>⑥標準使用期間及び保証年数</li> <li>⑦保証対象外の事項</li> <li>⑧点検・修繕                   <ul style="list-style-type: none"> <li>・点検・修繕方法</li> <li>・日常点検表</li> <li>・専門業者が行う点検・修繕及び部品交換についての注意・禁止事項</li> <li>・消耗品とその推奨交換サイクル</li> </ul> </li> <li>⑨本製品のお問い合わせ先</li> <li>⑩利用方法                   <ul style="list-style-type: none"> <li>・正しい使い方</li> <li>・利用上の注意</li> <li>・危険行為に対する警告</li> </ul> </li> <li>⑪検査関係書類                   <ul style="list-style-type: none"> <li>・完成チェックリスト</li> </ul> </li> <li>⑫その他（必要に応じて提出するもの）                   <ul style="list-style-type: none"> <li>・「SP 表示認定企業認定証」の写し</li> <li>・「公園施設団体賠償責任保険加入証」の写し</li> </ul> </li> </ul> </li> </ul>

- 8) なお、公園に設置される遊具の種類は多岐にわたる上、それらの製品の使用目的、使用材料、形状加工方法が各々に異なるため、公園施設の製造に関わる民間団体において、遊具の規格・寸法、維持管理に関する規準などが策定されているところであるが、今後も更に充実を図ることが望まれる。

## (2) 遊具の施工

遊具の据付けなどの施工については、施工受託者又は請負者（以下、「施工者」という）に対して、設計図書に基づき、計画・設計段階における遊具の構造に起因する物的ハザードの除去対策を行うことや、標準使用期間内の十分な安全確保を図るため、基礎部分の設置面への収め方など利用者の安全確保と遊具の耐久性に配慮した地面への固定方法、組み立て、接合、仕上げを行うことなど、施工の各段階における品質管理を徹底するよう、指示、承諾、協議などを行う。

なお、子どもの遊びの特徴から、施工者に対して、資材搬入時や施工時から施工完了、引き渡しまでの期間に、安全確保が図られるよう指示を行うことが必要である。

### (解 説)

- 1) 施工者に対して、設計図書に基づき、計画・設計段階における遊具の構造に起因する物的ハザードの除去対策を踏まえた上で、施工させることが重要である。
- 2) 標準使用期間内において、十分な安全確保を図るため、遊具の施工において準用される規格や指針などに沿って、品質管理を徹底するよう、施工者に対して、指示・承諾・協議などを行うことが必要である。

#### ■参考資料（遊具の施工において準用される主な規格・指針など）

- ・ 建築工事標準仕様書（一般社団法人日本建築学会）
- ・ 軽鋼構造設計施工指針・同解説（一般社団法人日本建築学会）
- ・ 鋼構造接合部設計指針（一般社団法人日本建築学会）
- ・ ステンレス建築構造物の施工基準・検査基準／ステンレス建築構造物工事標準仕様書・同解説（一般社団法人日本鋼構造協会）

など

- 3) 複合遊具等の大型遊具の固定荷重、積載荷重などについては、建築基準法に定められた建築物に作用する荷重及び外力等の基準を必要に応じて準用する。また、遊具には、遊具固有の荷重による応力が働くため、これについても考慮する必要がある。

#### ■参考資料（再掲）（準用する建築基準法施行令 関係法令文（抜粋））

第83条 建築物に作用する荷重及び外力としては、次の各号に掲げるものを採用しなければならない。

1. 固定荷重
2. 積載荷重

- 3. 積雪荷重
- 4. 風圧力
- 5. 地震力

■参考資料（再掲）（考慮すべき荷重の種類と組み合わせ）

J P F A- S P- S : 2 0 1 4

- ・遊具の設計では、以下の応力を考慮するとともに相互の荷重の組み合わせを行い、応力度を照査する。
  - G . 固定荷重による応力
  - P1 . 遊動荷重による応力
  - P2 . 積載荷重による応力
  - W . 風圧力による応力
  - S . 積雪荷重による応力
  - K . 地震力による応力
- ・上記応力は、実際には個々別々ではなく組み合わせあって遊具に働くため、表 4.5.3 に示す組み合わせ例により、「建築基準法施行令」などの関連条項を準用して照査する。

表 4.5.3 応力の組み合わせ例

荷重の状態		一般地方	多雪区域
長期	常時	G + P1（または P2）	G + P1（または P2）+ S
短期	常時	G + P1（稀少頻度）	G + P1（稀少頻度）+ S
	積雪時	G +（P2）+ S	G +（P2）+ S
	暴風時	G +（P2）+ W	G +（P2）+ S + W
	地震時	G +（0.6×P1）+ K	G +（0.6×P1）+ S + K

4) 施工段階において、安全確保のため、施工者に対して実施させる品質管理の例は、以下の通りである。

①設置面への固定

- ・基礎部分の設置面への収め方は、落下やつまづきによる事故を防止するため、埋設するか設置面にすり付けるようにする。
- ・腐食や腐朽による劣化などを防ぐため、構造上重要な金属支柱は、腐食しやすい部分に防食保護材や防食塗料、木製支柱は防腐処理あるいは腐朽しやすい部分に鋼製の柱受けなどを用いるなどの対策を行う。特に、揺動系や回転動系の遊具の支柱については、支柱が回転軸を兼ねている場合が多く、単軸の場合、その地際部は応力に伴う負荷が加わることから十分な対策を講ずる。

②接合方法

- ・鋼材の接合は、十分な強度を確保するよう溶接を行う。
- ・木材の仕口の収め方については、構造上安全を確保するため隙間がないようにする。

### ③仕上げ

- ・腐食しやすい鋼材は、亜鉛メッキなど保護効果のある表面処理を行う。
  - ・防腐処理や防蟻処理は、使用時において人体に害がなく、処理を行った木材が鉄類を著しく腐食させない方法で行う。
  - ・子どもが直接接触する可能性のある部分は、バリ、ささくれ、亀裂などがないよう滑らかな表面処理を行う。
- 5) 遊具の形状寸法、部材寸法及び配置などの項目について、安全確保の観点のため変更する必要があると認めるときは、施工者に対して、指示・承諾・協議などを行うことが必要である。
  - 6) 図面上で遊具の基礎部分が必要以上に突出しており、設置面へのすり付けや埋め込みによる安全対策を講ずる必要がある場合など、設計図書と現場での施工に不一致、不都合が生じた場合には、指示・協議などを行い、設計変更を行うなど適切に対応する。
  - 7) 子どもの遊びの特徴から、子どもが、施工中の遊具に興味を示すことがあるため、施工者に対して、資材搬入時や施工時から施工完了、引き渡しまでの期間の安全確保がなされるよう、施工現場に立ち入らないように柵などで囲うか、あるいは案内板などによって注意を喚起するなど事故防止対策を徹底するよう適切な指示を行う。
  - 8) 公園管理者は、遊具の引き渡し後から供用開始までの期間について、供用前の遊具を利用できないように柵などで囲う、掲示などによって注意を喚起するなど事故防止対策を徹底する。

#### 4-3 維持管理段階

##### (1) 点検手順に従った確実な安全点検

遊具の維持管理については、遊具そのものの性能確保に関する点検・補修を行うにとどまらず、子どもにとって安全で楽しい遊び場であるかという視点を持って行うことが必要である。遊具の構造や劣化などを要因とする物的ハザードの発見・除去を中心に確実な安全点検を行うとともに、定期的な修繕などの維持管理を行うため、維持管理計画を策定・実行し、維持管理の履歴を記録・保管する。

安全点検は、維持管理全体の中で最も基本的な作業である。安全点検には、初期の動作確認のために製造・施工者が行う初期点検、公園管理者が行う日常点検及び定期点検、公園管理者から委託された専門技術者が行う精密点検があり、これらの安全点検を確実に行うものとする。

特に、日常点検においては、腐食・腐朽、変形、摩耗、部材の消失などに注意し、必要に応じて専門技術者による安全点検を行うものとする。

#### (解 説)

- 1) 遊具の安全点検が不十分な場合、物的ハザードの見落としなどによって、重大な事故が起きるおそれが高くなる。日頃の適切な安全点検で物的ハザードを発見し、適切な措置を講ずることにより、事故の発生を未然に防ぐことが可能となる。
- 2) 確実な安全点検を行い、発見された物的ハザードを適切に処理するために、現場に適応した遊具の維持管理計画を策定・実行する。

##### ①維持管理計画

- ・維持管理計画においては、
    - ・遊具の種類別及び構造部材・消耗部材別の維持管理についての基本的考え方
    - ・遊具の日常点検や定期点検等の安全点検の実施体制、頻度・時期及び方法
    - ・安全点検等により発見された物的ハザードに対する措置の内容及び手順
    - ・計画的な部材の交換、修繕等に関する事項
    - ・維持管理に係る年度ごとの事業計画の作成に関する事項
    - ・点検記録書及び遊具履歴書の整備等
    - ・事故情報等への対応に関する事項
- などを定める。
- ・維持管理計画の策定及び見直しに当たっては、事故や苦情の情報などを踏まえる必要がある。
  - ・遊具の劣化の進行状況は、設置後の経過年数、遊具の構造、利用状



況、地域の気象条件、立地条件などで異なるため、公園管理者は、製造・施工者の示す保守及び点検等に関する資料を踏まえ、各々の遊具の設置状況等に対応した適切な点検頻度を設定する。

## ②安全点検の種類

- ・安全点検は、その内容と頻度により以下のように区分される。
  - a. 初期点検：
    - ・供用後に公園管理者の立ち会いのもと、遊具の初期の動作性能確認のために、製造・施工者が設置直後に行う点検のことである。
    - ・製造・施工者の責任と判断において行われる。
    - ・動的な構造を持つ遊具や新設計の遊具は、初期不良が発生するおそれがあり、そのため十分な機能を発揮しない場合がある。また、木製遊具の中には、設置後にボルト類の増し締めを必要とするものもあり、これらの不具合を解消するために行う。
  - b. 日常点検：
    - ・公園管理者が、主として目視、触診、聴診などにより、施設の変形や異常の有無を調べるために日常業務の中で行う点検のことである。
    - ・日常点検においては、構造部材についてはぐらつきや、腐食・腐朽が進みやすい基礎部分の状態などに、また、消耗部材については、部材の脱落・消失、破損がないか、変形や磨耗の有無、度合いなどに、着眼して行う。
    - ・変形及び異常を発見した場合には、直ちに遊具の一部又は全体の使用中止の措置を講ずるとともに、必要に応じて遊具の構造や点検に関する専門的な知見、技能を有する専門技術者による点検を行う。

### ■参考（日常点検の着眼点の例）

- ・変形 : ゆがみ、たわみ
- ・部分の異常 : 金具、締め具の変形やゆるみ、詰め物の脱落、上向きあるいは目の高さにある不適切な突起
- ・部材の異常 : ひび、破損、さび、腐食・腐朽、経年による劣化、塗料の剥離
- ・遊具の異常 : 動かない、きしみ、揺れ、摩耗、傾き
- ・欠損、消失 : 手すり子や踏み板などの部材の欠損・消失、金具や締め具などの消失
- ・周囲の異常 : 地面の凹凸、危険物の散乱、砂場などの衛生状態、不適切な基礎部分の露出、有毒な害虫

## ■参考資料（代表的な事故事例）

### ○部分の異常の例

- ・ぶらんこで遊んでいたところ、吊り部材と着座部をつなぐ金具が腐食して外れたため、着座部の片側が吊り部材から外れたはずみで落下し、背中を打った。  
〔12歳〕
- ・ラダーで遊んでいたところ、握り棒を固定しているねじが緩んでいたため、握り棒が回転、手を滑らせて落下し、右手首を骨折した。〔7歳〕
- ・回転式遊具において遊んでいたところ、ハンドルと支柱をつなぐボルトが外れていたため、空いたボルト穴に右手人差し指を入れ、指先を切断した。また、事故後、直ちに必要な安全策を講じなかったため、同日、別の児童が同じボルト穴に右手人差し指を入れ、指先を切断した。〔6歳、10歳〕

- ・目視・触診・聴診が主体となるため、点検を行う者の経験則に頼るところが大きく、診断結果に個人差がでることが予想される。できる限り客観的な診断を行うためには、点検記録書を作成して点検を行うことが有効である。
- ・遊具本体と併せて、設置面や植栽などを含めた遊び場全体を対象に、子どもが安全に遊べる環境であるかといった視点で点検を行うことも必要である。

## ■参考（設置面、植栽などにおける点検の視点の例）

- ・遊び場にガラス片が落ちていないか。
- ・遊び場の植栽に有毒な害虫が発生していないか。

### c. 定期点検：

- ・公園管理者が、必要に応じて専門技術者と協力して、一定期間ごとに行う日常点検より詳細な点検のことである。
- ・定期点検については、子どもが安全に利用できるかという視点を持って構造部材、消耗部材についてより詳細、入念な点検を行う。特に、構造部材がぐらついておらず安定した状態であるか、埋設した基礎部分、回転ジャングルジムの軸受け部分など、通常外観から確認できない重要な部材について、テストハンマーを用いた打診による異常の察知などにより、次の定期点検までの安全が確保できる状態であるかなどに着眼し、確認する必要がある。
- ・変形及び異常を発見した場合には、直ちに遊具の一部又は全体の使用中止の措置を講ずる。必要に応じて遊具の構造や詳細な点検に関する専門的な知見、技能を有する専門技

術者による点検を行う。

- ・点検の頻度は年1回以上とする。

■参考（定期点検の着眼点の例）

・構造部材（標準使用期間を通して使用される部材）	：腐食、腐朽
・消耗部材（交換を前提とした部材）	：磨耗、経年による劣化
・通常外観から確認できない部位（埋設した基礎部分、回転ジャングルジムの軸受け部分、全方向ぶらんこの吊り金具など）	：腐食、腐朽、磨耗、疲労

d. 精密点検：

- ・公園管理者から委託された専門技術者が詳細に行う点検のことである。
- ・日常点検や定期点検時にハザードと思われるものが発見され、特に、精度の高い診断が必要な時に専門技術者が行う。

③安全点検の視点

（点検記録書の作成等）

- ・点検記録書は、安全点検を実施した際に、安全点検の対象となった遊具の全体について、安全点検を行った時点における状況、点検の結果を記録し保管するものである。
- ・適切かつ確実に安全点検を行うためには、点検漏れの防止に努め、判断基準の統一を図る必要がある。その際、点検シート・点検カード等の点検記録書を活用するとともに、巡回ルート・順番、点検ポイント・要注意箇所を統一しておくことが有効である。
- ・また、点検対象の遊具の特性、仕様など、基礎的な情報は予め適切に把握、整理しておく必要がある。

（遊具の劣化）

- ・遊具の劣化の進行状況は、設置後の経過年数だけでなく、遊具の使用材料や部位、構造、利用状況、地域の気象条件、立地条件、管理方法によって変わること留意する必要がある。

（材料特性や遊具の種類に応じた点検）

- ・遊具を構成する構造部材・消耗部材には、金属類、木質類、プラスチック系材料、繊維材料など、さまざまな材料があり、それぞれの特性に応じた点検を行う必要がある。遊具の種類によっても、事故につながりやすい危険な箇所などがそれぞれあり、過去の実例等から危険性があると判断されるポイントなどについて、重点的に点検を実施する。

■参考資料（遊具の種類ごとの点検ポイントの例）：

横浜市公園施設点検マニュアル（平成23年4月版）より抜粋

□施設の点検ポイント

（1）共通項目

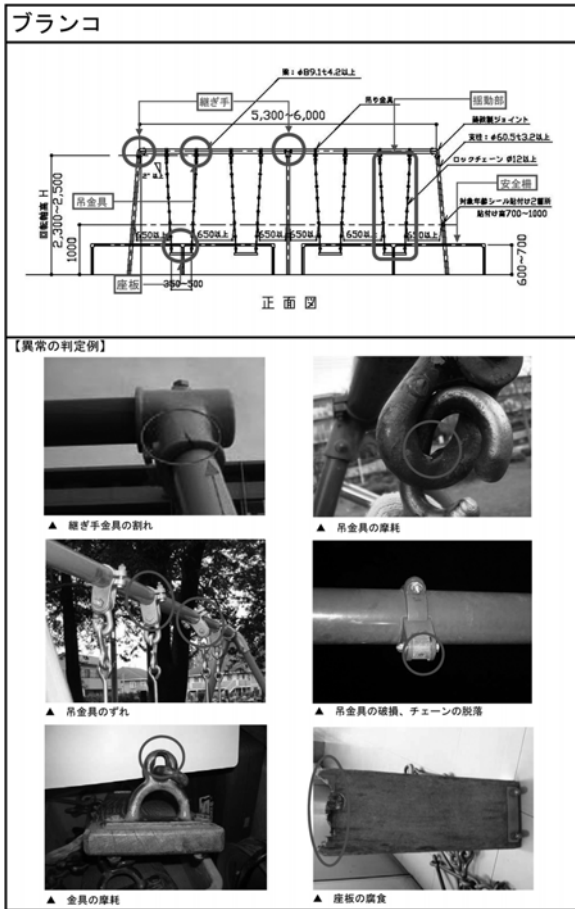
点検部位		点検ポイント
外観		破損やゆがみ・傾きはないか
		ひもやガラス片などの異物はないか
		落書きはないか
強度		ぐらつきはないか
表面		突起やささくれはないか
		指が入る穴がないか
遊具周り		着地面及び遊具周辺（遊具の端部から 1.8mの範囲）に大きな凹凸、石や根などの異物はないか
		遊具の周辺及び上空（遊具の端部から 1.8mの範囲）に樹木の枝はないか
柱	全体	ぐらつき、破損、変形、腐食、腐朽はないか
		接合部（ボルト等）にゆるみがないか
	根際部 （金属）	根際の部分に腐食はないか
		塗膜のはがれや浮き、錆はないか
		防食テープにキズ、ゆるみ、ふくらみ、剥がれはないか
根際部 （木材）	アンカーボルトやザイルネット登はん遊具の金具に異常はないか	
	フランジの溶接部に塗膜のはがれや浮き、錆、亀裂はないか	
梁		根際の部分に腐朽はないか
基礎		根巻き部材（鉄板、銅板等）と木部に隙間が生じていないか
接合部		ぐらつき、破損、変形、腐食、腐朽はないか
①柱と梁 ②柱・梁等と遊具パーツ ③柱・梁等と手すり・階段・床・屋根等 ④その他		接合部（ボルト等）にゆるみがないか
		コンクリート基礎が大きく露出していないか
		コンクリート基礎に亀裂や破損はないか
		モルタルの欠損はないか
固定されている梁や柱、床、屋根部にながつき等がないか 梁や柱が回転しないか		継手金具にヒビ、割れ、ゆがみ等の破損がないか
		塗膜のはがれや浮き、錆がないか
		ボルト等金具に緩み・破損、腐食、欠落がないか
		溶接部に塗膜のはがれや浮き、錆等の劣化や亀裂がないか
手すり・落下防止柵	部材本体	手すり等にぐらつき、破損、変形、摩耗、腐食、腐朽がないか
		ささくれや割れはないか
		塗膜のはがれや浮きがないか
床面・屋根等	部材本体	部材表面に鋭利な状態がないか
		床等にながつき、破損、変形、摩耗、腐食、腐朽がないか
	取付金具	踏み板の浮き上がりはないか
可動部	①吊金具 ②シャックル ③フック ④チェーン ⑤ロックチェーン ⑥ロープ	塗膜のはがれや浮きがないか
		床等を固定しているクギ等の金具の飛び出しや欠損はないか
		可動部に異常な動きや異音がないか
		動作不良がないか
		可動部に摩耗がないか （部材の1/3以上が摩耗している場合は要修繕）
		可動部にヒビ、割れ、ゆがみ等の破損がないか
チェーン、ロックチェーン等にねじれがないか		
ロープのほつれがないか		
その他		遊具対象年齢シールが剥がれていないか

※上記表は横浜市公園施設点検マニュアル（平成23年4月版）より作成

■参考資料（遊具の種類ごとの点検ポイントの例）：

横浜市公園施設点検マニュアル（平成23年4月版）より抜粋

(2) ブランコ



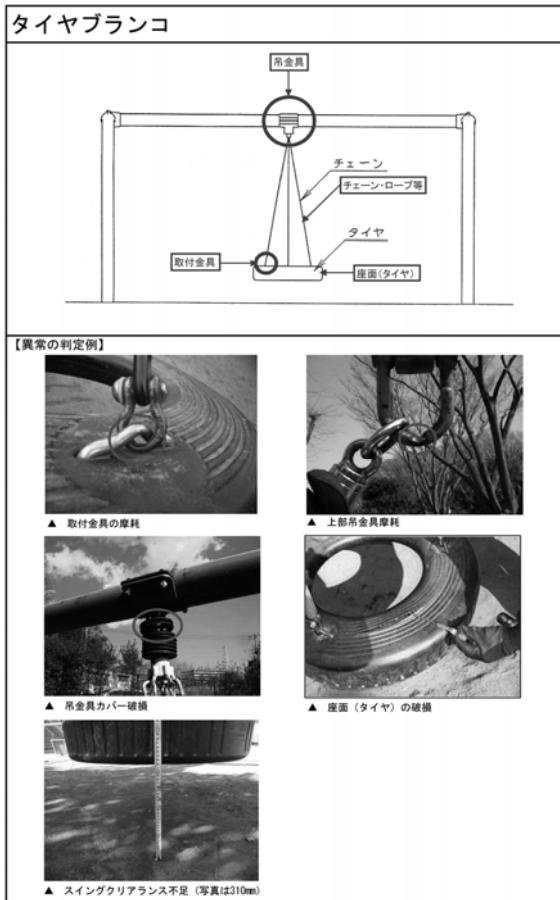
点検部位		点検ポイント
全体		(共通項目参照)
柱・梁・基礎		(共通項目参照)
接合部		(共通項目参照)
吊金具	本体	ヒビ、割れ、ゆがみ、破損、腐食等はないか 吊金具が動かないか、左右にずれていないか ボルトに緩み、破損、腐食、欠落がないか
	可動部	摩耗していないか (直径の1/3以上摩耗している場合は要修繕)
		異音がないか ヒビ、割れ、ゆがみ、破損等はないか
揺動部	チェーン・ロープ	摩耗していないか (直径の1/3以上摩耗している場合は要修繕)
		変形、破損、ほつれ、断線等はないか ねじれていないか
	座板	ヒビ、割れ、ゆがみ、破損、腐食等はないか 金具が摩耗していないか (直径の1/3以上摩耗している場合は要修繕) 地面からのクリアランスが適切(350~450mm)か
地表部	着地面	大きな凹凸、石や根の露出はないか
	マット等	めくれ、破損等はないか
安全柵		ぐらつき、変状(ヒビ、割れ、ゆがみ、破損等)はないか

※上記表は横浜市公園施設点検マニュアル（平成23年4月版）より作成

■参考資料（遊具の種類ごとの点検ポイントの例）：

横浜市公園施設点検マニュアル（平成23年4月版）より抜粋）

- (3) すべり台
  - (4) 砂場
  - (5) 鉄棒
  - (6) ジャングルジム
  - (7) シーソー
  - (8) スプリング遊具・スウィング遊具
  - (9) タイヤブランコ
- } 略



■参考資料（遊具の種類ごとの点検ポイントの例）：

横浜市公園施設点検マニュアル（平成23年4月版）より抜粋

点検部位		点検ポイント
全体		(共通項目参照)
柱・梁・基礎		(共通項目参照)
接合部		(共通項目参照)
吊金具	本体	ヒビ、割れ、ゆがみ、破損、腐食等はないか カバーの破損等がないか
		吊金具が動かないか、左右にずれていないか ボルトに緩み、破損、腐食、欠落がないか
	可動部	摩耗していないか (直径の1/3以上摩耗している場合は要修繕)
		異音がしないか ヒビ、割れ、ゆがみ、破損、腐食等はないか
揺動部	ロープ・チェーン	摩耗していないか (直径の1/3以上摩耗している場合は要修繕)
		変形、破損、ほつれ、断線等はないか ねじれていないか
		座板
	座板	変状(ヒビ、割れ、ゆがみ、破損、腐朽等)はないか 金具が摩耗していないか (直径の1/3以上摩耗している場合は要修繕) 地面からのクリアランス(400mm以上)がとれているか
地表部	着地面	大きな凹凸、石や根の露出はないか
	マット等	めくれ、破損等はないか
安全柵	本体	変状(ヒビ、割れ、ゆがみ、破損等)はないか

※上記表は横浜市公園施設点検マニュアル（平成23年4月版）より作成

- |  |   |   |
|--|---|---|
| <ul style="list-style-type: none"> <li>(10) ターザンロープ</li> <li>(11) 木製複合遊具</li> <li>(12) 鋼製複合遊具</li> <li>(13) プレイスカルプチュア・コンクリート遊具</li> <li>(14) 健康遊具</li> <li>(15) 公園施設（遊具以外）</li> </ul> | } | 略 |
|--|---|---|

(構造部材の点検)

- ・構造部材は、遊具の標準使用期間内はその機能を全うすることができるように適切に維持管理を行わなければならない。このため、劣化による施設の性能の低下を事前に防止する予防保全型管理の考えに基づいて、安全点検を行う必要がある。構造部材のぐらつきや腐食・損傷、亀裂等が確認された場合は、その度合いや利用状況、標準使用期間等を考慮し、施設の使用中止、部材の補強等の必要性についての確かかつ迅速に判断するとともに、同様の施設についても入念に点検を実施する。

(消耗部材の点検)

- ・消耗部材は、標準的な交換サイクルや実際の利用状況等に基づいて適宜交換・補修を行う必要がある。このため、適時適切な更新・交

換、修繕等を行い、部材の脱落、破断等による事故を未然に防止する考えに基づいて、安全点検を行う必要がある。消耗部材の磨耗、変形、部品消失等が確認された場合は、その度合いや利用状況、推奨交換サイクル等を考慮し、施設の使用中止、部材の更新、修繕、部品交換等の必要性についての確かかつ迅速に判断するとともに、同様の施設についても入念に点検を実施する。

■参考資料（主な消耗部材（部品）とその推奨交換サイクル）（一部抜粋）

J P F A - S P - S : 2 0 1 4

遊具	消耗部材（部品）	推奨交換サイクル
ぶらんこ	吊り金具・チェーンなど 回転軸	3年～5年 3年～5年
スプリング遊具	スプリング	5年～7年
ロッキング遊具	軸受部 ストッパーゴム（緩衝部）	5年～7年 3年～5年
回転ジャングルジム	軸受け	5年～7年
ローラーすべり台	ローラー	5年～7年
ロープウェイ	ケーブル 滑車部 握り部 緩衝装置	5年～7年 3年～5年 3年～5年 3年～5年
ネットクライマー ロープクライマー	ネット（小規模なもの） ロープ（小規模なもの） ワイヤー入りロープ （小規模なもの）	3年～5年 3年～5年 7年～10年

- ※ 推奨交換サイクルは維持管理を行うための目安である。点検の結果、磨耗などが確認された場合は、磨耗の度合いや推奨交換サイクルを参考に置き替える。
- ※ スプリング遊具のスプリングは、目視診断の結果、亀裂などが確認されない場合でも内部で金属疲労が進み、破断が生じることがあるため、推奨交換サイクルを基本に取り替えることが安全確保の観点から望ましい。

（点検後の対応）

- ・安全点検において異常を発見した場合は、必要に応じて専門技術者の意見を求める。
- ・施設の使用中止が必要と判断されたときは、直ちに使用中止措置を講じるとともに、発見されたハザードの適切な処理を行うために、必要とされる改善措置（構造部材の補強、消耗部材の更新、修繕、部品交換等）についての点検者としての所見を、現場の状況に即して速やかにとりまとめる。
- ・施設の使用中止を行う必要はないが、一定期間内に計画的な改善措



置を講じることが必要と判断されたときは、発見されたハザードの適切な処理を行うために、必要とされる改善措置(構造部材の補強、消耗部材の更新、修繕、部品交換等)についての点検者としての所見を、現場の状況に即して速やかにとりまとめる。

④標準使用期間を超えた遊具への対応

- ・標準使用期間を超えた遊具については、遊具の使用材料や部位、構造、利用状況、気象条件、立地条件、管理方法によって、劣化の進行状況が異なるものであることから、直ちに撤去する必要はないが、その期間に相応する劣化が進んでいるものと推定されるので、当該遊具の状態や設置期間、過去の維持管理の履歴等を踏まえ、遊具の更新などの具体的な対応を早期に検討する必要がある。
- ・また、更新までの間は、安全点検の頻度を高くするなどの適切な対応を行う必要がある。
- ・なお、標準使用期間の定めのない既設の遊具についても、同種の遊具に設定された標準使用期間等を参考に、同様の対応をとるものとする。

⑤維持管理の記録

- ・点検シート・点検カード及び点検者による所見(必要な状況写真等を含む)等をまとめた点検記録書を安全点検ごとに作成し、報告書として活用するとともに、次回以降の安全点検等の参考とするため、各年度別に保管する。

- 3) 安全点検を委託する場合は、点検対象遊具、点検部位、点検方法等、点検の具体的内容及び点検者の技術者要件などを仕様書で明らかにしておくとともに、適宜点検業務受託者の履行状況を現地で確認し記録する。また、安全点検で発見された物的ハザードに迅速かつ適切に対処するため、公園管理者と点検業務受託者との連携体制や応急措置の方法などについて事前に決めておく必要がある。

■参考資料（安全点検マニュアルの例：横浜市公園施設点検マニュアル（平成23年4月版））

□目次構成

1. 本マニュアルの位置づけ
  2. 適用範囲
  3. 点検の目的と種類
  4. 点検作業のポイント
  5. 点検作業を行なう際の留意点
  6. 点検後の措置
  7. 施設の点検ポイント
  8. 点検チェックシート
  9. 補足説明
  10. 様式類
- 参考資料

□遊具点検チェックシート（一部抜粋）

ブランコ		通常点検チェックシート		様式2-1
公園名	製造者名	点検年度	設置年度	平成 年度 昭和・平成 年度
回	点検時の記録			点検後の記録 (担当者記入欄)
点検日	点検部位	項目 △:経過観察(軽微な劣化) ×:要修繕・要対応(異常あり)	措置及び総合結果	
第1回	柱・梁(本体)	ぐらつき、破損、変形、腐食(腐朽)、 接合部の緩み	●点検時に実施した措置 □グリース・オイル等の注入 □ボルト・ナットの増し締め・交換 □ダルマの交換(箇所) □チェーンの交換(箇所) □座板の交換(箇所) □石・異物の除去、枝の剪定 □その他( )	●対応方針 □整備計画で対応予定 □修繕・修繕工事等で対応予定 □施設改良工事等で対応予定 □精密点検予定 □撤去予定 □その他( )
	接合部(継ぎ手)	破損、変形、腐食 ボルトの緩み・破損・腐食・欠落		
	吊金具・ダルマ	破損、変形、腐食、異音、金具本体のずれ 摩耗(×:1/3以上、1/2以上は使用禁止) ボルトの緩み・破損・腐食・欠落		
	チェーン・ロープ	ほじれ、変形、破損、ほつれ、断線 摩耗(×:1/3以上、1/2以上は使用禁止)	●所見	●対応予定時期 月 上・中・下 旬 頃
	座板	ヒビ、割れ、ゆがみ、破損、腐朽、金具の 摩耗(×:1/3以上、1/2以上は使用禁止)、 ボルト・座ナットの緩み・破損・腐食・欠落		□本格的な使用禁止措置 月 日 実施済・実施予定
	座面(クッション)	破損、変形、腐食、異音、金具本体のずれ 摩耗(×:1/3以上、1/2以上は使用禁止)		
	安全柵	ぐらつき、破損、変形、腐食 (接合部・ボルト)緩み、破損、腐食、欠落		●備考
	その他	異物、落書き	●総合結果 ※ A:健全(△・×なし) B:経過観察(△あり、×なし) C:要修繕・要対応(×あり) D:使用禁止措置	
	基礎	角が露出、亀裂、破損		
	地表部	大きな凹凸、石や根の露出、異物、 マットのめくれ、破損、樹木の枝		
第2回	柱・梁(本体)	ぐらつき、破損、変形、腐食(腐朽)、 接合部の緩み	●点検時に実施した措置 □グリース・オイル等の注入 □ボルト・ナットの増し締め・交換 □ダルマの交換(箇所) □チェーンの交換(箇所) □座板の交換(箇所) □石・異物の除去、枝の剪定 □その他( )	●対応方針 □整備計画で対応予定 □修繕・修繕工事等で対応予定 □施設改良工事等で対応予定 □精密点検予定 □撤去予定 □その他( )
	接合部(継ぎ手)	破損、変形、腐食 ボルトの緩み・破損・腐食・欠落		
	吊金具・ダルマ	破損、変形、腐食、異音、金具本体のずれ 摩耗(×:1/3以上、1/2以上は使用禁止) ボルトの緩み・破損・腐食・欠落		
	チェーン・ロープ	ほじれ、変形、破損、ほつれ、断線 摩耗(×:1/3以上、1/2以上は使用禁止)	●所見	●対応予定時期 月 上・中・下 旬 頃
	座板	ヒビ、割れ、ゆがみ、破損、腐朽、金具の 摩耗(×:1/3以上、1/2以上は使用禁止)、 ボルト・座ナットの緩み・破損・腐食・欠落		□本格的な使用禁止措置 月 日 実施済・実施予定
	座面(クッション)	破損、変形、腐食、異音、金具本体のずれ 摩耗(×:1/3以上、1/2以上は使用禁止)		
	安全柵	ぐらつき、破損、変形、腐食 (接合部・ボルト)緩み、破損、腐食、欠落		●備考
	その他	異物、落書き	●総合結果 ※ A:健全(△・×なし) B:経過観察(△あり、×なし) C:要修繕・要対応(×あり) D:使用禁止措置	
	基礎	角が露出、亀裂、破損		
	地表部	大きな凹凸、石や根の露出、異物、 マットのめくれ、破損、樹木の枝		
第3回	柱・梁(本体)	ぐらつき、破損、変形、腐食(腐朽)、 接合部の緩み	●点検時に実施した措置 □グリース・オイル等の注入 □ボルト・ナットの増し締め・交換 □ダルマの交換(箇所) □チェーンの交換(箇所) □座板の交換(箇所) □石・異物の除去、枝の剪定 □その他( )	●対応方針 □整備計画で対応予定 □修繕・修繕工事等で対応予定 □施設改良工事等で対応予定 □精密点検予定 □撤去予定 □その他( )
	接合部(継ぎ手)	破損、変形、腐食 ボルトの緩み・破損・腐食・欠落		
	吊金具・ダルマ	破損、変形、腐食、異音、金具本体のずれ 摩耗(×:1/3以上、1/2以上は使用禁止) ボルトの緩み・破損・腐食・欠落		
	チェーン・ロープ	ほじれ、変形、破損、ほつれ、断線 摩耗(×:1/3以上、1/2以上は使用禁止)	●所見	●対応予定時期 月 上・中・下 旬 頃
	座板	ヒビ、割れ、ゆがみ、破損、腐朽、金具の 摩耗(×:1/3以上、1/2以上は使用禁止)、 ボルト・座ナットの緩み・破損・腐食・欠落		□本格的な使用禁止措置 月 日 実施済・実施予定
	座面(クッション)	破損、変形、腐食、異音、金具本体のずれ 摩耗(×:1/3以上、1/2以上は使用禁止)		
	安全柵	ぐらつき、破損、変形、腐食 (接合部・ボルト)緩み、破損、腐食、欠落		●備考
	その他	異物、落書き	●総合結果 ※ A:健全(△・×なし) B:経過観察(△あり、×なし) C:要修繕・要対応(×あり) D:使用禁止措置	
	基礎	角が露出、亀裂、破損		
	地表部	大きな凹凸、石や根の露出、異物、 マットのめくれ、破損、樹木の枝		

※総合結果については、点検時に実施した措置により補修等の対応済みの場合は、対応後の状態で記録する。

・同マニュアルは、ホームページ「横浜市環境創造局 公園施設点検マニュアル【平成23年4月版】」(<http://www.city.yokohama.lg.jp/kankyo/park/yuugu/manual.html>)に掲載。

■参考資料（安全点検マニュアルの例：大阪市公園施設安全管理要領（改訂版））

□目次構成

○公園施設管理の心構え

○はじめに

1. 安全管理の目的
2. 子どもの遊び
3. 遊具の安全に対する基本的な考え方
4. 事故の要因
5. 安全確保のための公園管理者の役割

6. 点検

7. 点検要領

○日常・定期点検報告、処理フロー図

○資料編（点検関係作成書類等）

1. 作業前・現場調査・現場立会時点検カード
2. 公園日常巡視点検カード
3. 公園施設定期点検表
4. 公園施設修繕等担当振り分け報告書
5. 使用禁止公園施設報告書

■参考資料（安全点検マニュアルの例：大阪市公園施設安全管理要領（改訂版））

□公園日常巡視点検カード-1

平成22年7月1日改訂

公園日常巡視点検カード

年 月 日 ( ) 午前 午後 ~ 所要時間 分

行政区	区 公園名	公園	点検者						
-----	-------	----	-----	--	--	--	--	--	--

所長	副所長	管理係長	監理係長 公園事務係長	統括主任	監理主任	監理主任
----	-----	------	----------------	------	------	------

点検箇所及び内容	チェック	状況説明	点検箇所及び内容	チェック	状況説明	
ブランコ 2・4連	支柱	腐食・くらつき・塗装	総合遊具 滑り台含む	本体	腐食・破損・隙間	
	吊り金具 *	磨耗 亀裂		床・階段	ボルトの緩み	
	振り金具 *	磨耗 異音 鎖ねじれ		ネット・吊橋	接合部の磨耗	
	座板	亀裂・変形 ボルトの緩み			床材の隙間	
	着地部	凸凹・水溜り・人工芝		手すり	ガタツキ	
	人止め欄	くらつき・腐食			ささくれ	
ブランコ 幼児用	支柱	腐食・くらつき・塗装	スプリング 遊具	落下防止板等	ガタツキ・破損	
	吊り金具 *	磨耗 亀裂		滑降面	FRP等のはがれ	
	振り金具 *	磨耗 異音 鎖ねじれ		着地部	凸凹・水溜り	
	座板	亀裂・変形 ボルトの緩み			亀裂・腐食 固定ボルト	
	着地部	凸凹・水溜り		鉄棒	支柱	腐食・くらつき・塗装
	人止め欄	くらつき・腐食			本体(横バー)	腐食・ガタツキ
滑り台	本体	くらつき・腐食	石山クライ ミングスライ ダー	本体	欠け・ひび割れ	
	滑降面	FRP等のはがれ		クサリ部・石	磨耗・グラツキ	
	着地部	凸凹・水溜り		滑降面	欠け・ひび割れ	
滑り台 幼児用	本体	くらつき・腐食	ラダー・ジャ ングルジム	本体	腐食・接合部	
	滑降面	FRP等のはがれ		基礎部	腐食・くらつき・塗装	
	着地部	凸凹・水溜り		本体	亀裂・腐食	
砂場	フェンス・扉	破損 開閉の状況	スイング 遊具	スライド部	固定ボルト	
	扉部	防護カバー				
パーゴラ シェルター	砂	異物の混入	固定遊具			
	支柱 はり 屋根	腐食・くらつき 破損・腐食 塗装				
ベンチ類	木製・石材 コンクリート FRP等	くらつき 座板等破損				
	その他					

③ チェック → ○ 異常なし △ 経過観察 × 異常あり \* 日常点検時にグリス補充を実施すること 異常なしの場合は端を切り取る →

□公園日常巡視点検カード-2

平成22年7月1日改訂

公園日常巡視点検カード

【様式2】

点検箇所及び内容	チェック	状況説明	措置内容	
樹木		株等の状況 病害虫	措置日 平成 年 月 日 ( ) ○ 直営対応 業者対応	
園路・広場等		舗装 段差(凸凹) 不陸 根上	具体的に記入する	
出入口		車止 施設等の確認		
外周欄		腐食・くらつき 破損		
フェンス		支柱の腐食・くらつき ネット部の破損		
排水		蓋の状況 排水状況		
照明灯		腐食・くらつき 灯具の状況		
時計		表示時間の確認 腐食 破損		
飲水台		漏水 排水 蛇口 本体 破損		
散水栓		漏水 蓋の有無 破損		
便所		照明・施設の破損 汚損 清掃状況		
水景・流れ		浮遊ごみ等の確認		
清掃 粗大ごみ		清掃(ごみ)状況 粗大ごみの有無		
雑草		除草状況		
看板		くらつき・破損		
清掃用具庫		腐食 破損		
		落書き等の有無及び内容 不法・不適正な利用の有無		
放置自転車の状況		エフ取り付け		月 日 台 色
		搬去自転車 防犯登録 車体番号		

■参考資料（安全点検マニュアルの例：金沢市公園施設日常点検マニュアル）

□目次構成

1. 点検対象施設
2. 点検の方法
3. 点検のポイント
  - (1) 金属類
  - (2) 木質類
  - (3) プラスチック系材料
4. 点検後の対応
5. その他

□公園施設日常点検票（案）

公園施設日常点検票(案)  
【遊具】

公園名： \_\_\_\_\_  
 公園コード： \_\_\_\_\_  
 点検実施日： 平成 年 月 日  
 点検者名： \_\_\_\_\_

結果欄  
 1000 2000 3000  
 4000 5000 6000  
 7000 8000 9000  
 (高項目を記入)

重要度  
 ◎ 高い  
 ○ 普通  
 △ 低

結果欄には、異常があれば“1”を、また、要観察の場合は“2”を記入し、異常がある場合は、備考欄にその状況を記入するものとする。

診断区分 No 点検箇所	共通点検項目								個別点検項目								備考
	① 各部	② 落下防止	③ 支柱部	④ 基礎部	⑤ 着地床-周辺	⑥ 接合部	⑦ 塗装・メッキ	⑧ 汚れ・異物	⑨ 遊座部		⑩ 運動部		⑪ 変部		⑫ 境界線部		
施設種類	項目	身体に刺れる部分に鋭利な状態	落下防止網などにダメージや変形	腐蝕、劣化、くさつき	設置部へ基礎が露出	着地床や遊具部二次変形(凹凸や石)	継ぎ手金具の腐食、めくれ、緩み、破損、欠落	美しい汚れの溜まり、異物等	⑨	⑩	⑪	⑫	⑬	⑭	⑮	⑯	
1 ブランコ	材質・形状																
	設置年月																
	重要度	○	—	◎	○	○	○	△	△	○	◎	◎	◎	◎	◎	◎	
	結果																
2 スベリ台	材質・形状																
	設置年月																
	重要度	○	◎	◎	○	○	○	△	△	○	◎	◎	◎	◎	◎	◎	
	結果																
3 スプリング遊具	材質・形状																
	設置年月																
	重要度	○	—	—	○	○	○	△	△	○	◎	◎	◎	◎	◎	◎	
	結果																
4 回転遊具	材質・形状																
	設置年月																
	重要度	○	—	◎	○	○	○	△	△	○	◎	◎	◎	◎	◎	◎	
	結果																
5 ジャングルジム	材質・形状																
	設置年月																
	重要度	○	—	◎	○	○	○	△	△	○	◎	◎	◎	◎	◎	◎	
	結果																

## (2) 発見されたハザードの適切な処理

発見された物的ハザードについては、その程度に応じて遊具の使用中止、修繕などの応急措置を講ずるとともに、補修、改良、移設、更新、撤去などの本格的な措置の方針を迅速に定めて実施する。

なお、応急措置を講ずる際には、本格的な措置を講ずるまでの間に、事故が発生しないよう現場の管理に留意する。

### (解 説)

- 1) 発見された物的ハザードについては、その危険性の程度を判定し、より危険性の高いものは優先的に措置を講ずる。

#### ■参考資料（再掲）（事故の要因となるハザードのレベル）

J P F A - S P - S : 2 0 1 4	
ハザードレベル 0	： 傷害をもたらす物的ハザードがない状態
ハザードレベル 1	： 軽度の傷害をもたらすハザードがある状態
ハザードレベル 2	： 重大であるが恒久的ではない傷害をもたらすハザードがある状態
ハザードレベル 3	： 生命に関わる危険があるか、重度の傷害あるいは恒久的な障害をもたらすハザードがある状態

- 2) 特に、生命に危険を及ぼす、重度又は恒久的な障害をもたらす、身体の欠損を引き起こすなどのおそれのある物的ハザードは、早急に取り除く。また、子どもは、破損した遊具に興味を示すことが多いため、破損した遊具についても早急に措置を講ずる。

#### ■参考（破損した遊具の使用例）

- ・ 台座のはずれたぶらんこでの遊び。  
(鎖にぶらさがったり、振り回すなどのターザンロープ遊び)

### ①物的ハザードに対する措置

- ・ 特に、遊具に倒壊、部材の欠損・消失等により挟み込みのおそれがあるなど、重大な事故につながるおそれがある物的ハザードが認められた場合には、直ちに遊具の一部又は全体の使用中止の措置を講ずるとともに、補修、改良、移設、更新、撤去などを行う。なお、本格的な措置は、リスクとハザードに対する考え方を踏まえて、遊具の安全性、強度、経済性、利用状況、社会的な耐用年数などを総合的に判断し措置の方針を定めて実施する。
- ・ 点検結果に応じて整備修繕や部材の交換などを行う場合、製造・施工者が提出した資料を参考とすることは効果的であり、公園管理者は遊具の設置に当たり、製造・施工者に対して、遊具の特性並びに材料、構造及び消耗部材等の仕様、標準使用期間、消耗部材の交換

- サイクル、安全点検の要点など遊具の安全確保に必要な資料の提出を求め、提出された資料を遊具履歴書とともに保管するものとする。
- ・本格的な措置の方針を定める際には、必要に応じて専門技術者の意見を求める。
  - ・応急措置及び本格的な措置の内容を遊具履歴書に記録し、その後の安全点検、修繕、更新等の参考とする。

■参考（重大な事故につながるおそれのある物的ハザードの例）

○倒壊のおそれがある例

- ・支柱1本で支えている遊具がぐらついている。

○挟み込みのおそれがある例

- ・複合遊具のデッキの床板が欠落している。

- ・使用中止とする場合は、立入り防止柵の設置や、可動部分の結束又は取り外し、遊具全体をシートで覆う等により、当該遊具を使用することができないよう直ちに適切な措置を講ずる。その際、これらの措置が、結果として予期しない遊びを生じさせ、事故を発生させるおそれがあることに十分留意する。併せて、使用中止の旨を掲示し注意を喚起する。
- ・ボルト類の緩みなどの軽度な物的ハザードが認められた場合に迅速な対応を可能にするため、簡易な修繕ができる体制と技術を備えておくことが望ましい。
- ・修繕や部品交換などは、必要に応じて専門技術者の意見を踏まえて行う。

■参考（応急措置の例）

○使用中止の例

- ・遊具全体をシートで覆い、そのシートをしっかりと固定するとともに、使用中止のはり紙をした。
- ・複合遊具において、破損したチューブ型すべり台部分の出発部を板で塞いだ。
- ・チェーンが摩耗したぶらんこの着座部を取り外した。

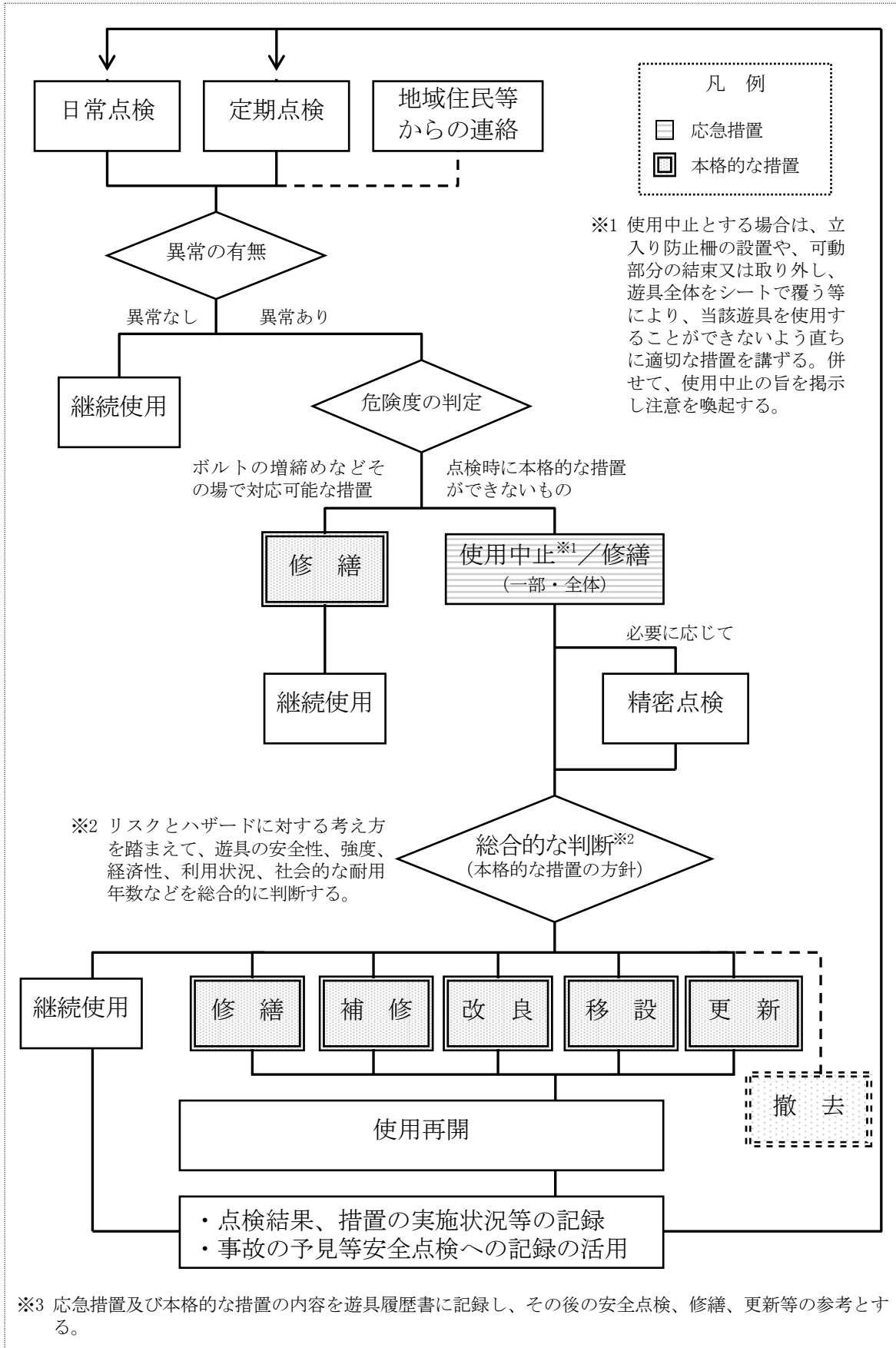
○修繕の例

- ・緩んでいるボルト類を増締めした。
- ・小規模な亀裂や穴をテープで塞いだ。
- ・埋め戻しなどによる復旧が困難な露出した基礎部分をラバーで覆った。

②故意による損壊・落書き

- ・故意による損壊、落書きなどを放置することは、遊び場の環境を悪化させたり破壊行為を助長することになるため、速やかに落書きの消去や損壊した遊具の補修などを行うことが望ましい。

■参考（物的ハザードの発見から本格的な措置までの流れ）





### (3) 遊具履歴書の作成と保管等

遊具の維持管理に当たっては、遊具の名称、設置場所、設置年月、製造者、施工者、標準使用期間等を記載する遊具履歴書を遊具ごとに作成する。遊具履歴書には、点検記録書を活用して遊具の安全点検の実施状況や点検結果、遊具の補修・部材の交換、塗装の実施状況等、遊具の維持管理上必要な情報について定期的に記載し、履歴として保管する。

#### (解 説)

- 1) 遊具履歴書は、遊具の維持管理や更新等の安全管理を適切に行っていくために、当該遊具の設置に関する記録、安全点検の実施状況に関する記録、設置時点から現在に至るまでに実施した構造部材や消耗部材についての修繕等の維持管理に関する情報等を記載した履歴書として整備し、遊具の設置に当たって提出を求めた遊具の安全確保に必要な資料とともに保管する。
- 2) 遊具履歴書には、公園名（設置場所）、遊具の種類・名称、設置年月、製造者名、素材、施工者、標準使用期間等を記載するとともに、点検記録書を活用し、安全点検の実施状況、点検結果（特記事項）等、遊具の維持管理上必要な情報について、定期的に追加記載し、保管していくものとする。
- 3) また、構造部材の補強、塗装等、消耗部材の更新、修繕、部品交換、塗装等の改善措置については、実施記録をそのつど追加記載するものとする。
- 4) なお、遊具履歴書の作成は、原則として遊具の新設又は更新を行う際に作成するものとするが、既存の遊具についても、履歴についての調査を行ったうえで、都市公園ごとに計画的に作成して保管することが望ましい。

■参考（遊具履歴書の例-1）

遊 具 履 歴 書

公園名 （設置場所）	〇〇公園 南広場		（遊具の写真を添付）
遊具の種類・名称	スプリング遊具・馬		
資料番号	SU-1		
設置年月	平成〇年〇月		
製造者名	（株）〇〇〇		
素材	FRP		
施工者名	（株）〇〇造園		
標準使用期間	10年		
■安全点検履歴			
点検実施状況			
年度	日常	定期	
（例） 平成〇年度	12回	2回	〇月〇日の定期点検で、〇〇の異常を確認

※公園又は設置場所ごとに、遊具の位置図を添付する。  
 ※施設設置時に製造・施工者から提出された遊具の設計図面及び材料、標準使用期間、消耗部材の交換サイクル等に関する資料は、対応する遊具の種類・名称ごとに資料番号を付し、遊具履歴書とともに一括して保管する。

■参考（遊具履歴書の例-2）

■措置履歴

構造部材の補強、塗装の実施記録

\*実施年月日、実施者（委託の場合は、受託者名）を必ず記載し、必要な図面、写真等を添付する。

消耗部材の更新、補修、部品交換、塗装等の実施記録

\*実施年月日、実施者（委託の場合は、受託者名）を必ず記載し、必要な図面、写真等を添付する。

備考

※事故や苦情等について記載する。

#### (4) 事故への対応

事故が発生した場合、負傷者への対応や再発防止対策を速やかに講ずる必要があるため、遊び場には関係官署や公園管理者の連絡先を掲示することが望ましい。

事故後の対応としては、事故のあった遊具への迅速な応急措置及び本格的な措置、事故原因の調査などを行い再発防止に努める。

#### (解 説)

1) 事故への対応に当たっては、事故が発生した場合には直ちに必要な対策が講じられるよう対応を図るとともに、事故の再発防止に努める。

##### ①速やかな連絡の重要性

- ・事故が発生した場合には、負傷者への対応や再発防止対策を速やかに講ずるため、消防署のみならず、公園管理者へも速やかに連絡がとられるよう緊急連絡手段を確立することが必要である。

- ・遊び場には、事故が起きたときに何をすべきか示すため、少なくとも1箇所、公園名(所在地)とともに以下の内容を掲示することが望ましい。

- ・救急車要請先(119番)
- ・公園管理者の連絡先
- ・最も近くに設置されている電話がある場所

##### ②事故の再発防止

- ・公園管理者は、事故の再発防止対策として、事故が起きた遊具について直ちに使用中止の措置を講ずるとともに、速やかに補修、撤去などの迅速かつ適切な措置と事故や苦情の記録の蓄積・整理を行う。
- ・公園管理者は、定期的に記録を見直し、改善すべき点を抽出し、計画・設計・製造・施工、維持管理、利用の各段階における安全対策に反映させる。

2) 負傷者に適切に対応するため、遊具の欠陥や管理瑕疵に起因する損害賠償などに備え、設置した遊具に適用される保険への加入などの対応が望まれる。さらに、既製品を用いる場合には、製造者が製造物責任法に対応する保険に加入しているか確認しておく。

■参考資料(都市公園において事故が発生した場合に適用される賠償保険の例(被保険者が地方公共団体の保険))

- ・被保険者が都道府県の場合:「施設賠償責任保険」
- ・被保険者が市の場合:おおむね「全国市長会市民総合賠償補償保険」(「賠償責任保険」と「補償保険」の内「賠償責任保険」にて対応)
- ・被保険者が町村の場合:おおむね「全国町村会総合賠償補償保険」(「賠償責任保険」と「補償保険」及び「公金総合保険」の内、「賠償責任保険」にて対応)

## (5) 事故に関する情報の収集と活用

事故については、発生状況の記録と分析を行い、事故の再発防止、遊具の改善などに反映させることが必要である。

事故の発生状況などの情報については、遊び場や遊具に関わる者が共有・交換し、相互に役立てることが望まれる。

特に、遊具において30日以上の治療を要する重傷者又は死者の発生した事故が起きた場合には、関係機関が速やかに情報を共有できるよう報告などの必要な措置を行うものとする。

### (解 説)

- 1) 安全対策を講ずる上で、事故事例から学ぶことは多い。既に起きた事故についての状況記録と原因分析は安全管理上必要なため、これらの情報の蓄積・整理を行い、定期的に記録を見直し、遊具の安全確保のための対策に活かす。

#### ①事故情報の記録

- ・事故の発生状況などの情報は、遊び場や遊具に関わる者の間で、又は地域住民などとの間で共有することを前提に、事故の発生日時、場所、負傷者本人の情報、負傷部位、ケガの種類・程度、事故原因などの必要事項を分かりやすい書式を定めて記録する。

(p. 65 参考「記録しておく」とよい項目」参照)

#### ②事故情報の活用

- ・事故情報は、地方公共団体内の公園管理に関わる者にとどまらず、学校教育、児童福祉、公営住宅などの関連部署や、他の地方公共団体の公園管理者など、遊び場や遊具に関わる者が情報を共有・継承することにより、相互の改善に役立て事故の再発防止に資することが望まれる。
- ・また、救急や医療機関から速やかに事故発生の連絡が入るようにするなど、情報収集のしくみの確立が望まれる。

- 2) 遊具を含む公園施設における事故が発生した場合については、「都市公園における事故の防止について」(平成2年2月19日付け建設省都公緑発22号都市局公園緑地課長通知)、「都市公園の安全管理の強化について」(平成11年12月24日付け建設省都公緑発第89号都市局公園緑地課長通知)及び「都市公園における安全確保について」(平成26年4月1日付け国都公景第1号都市局公園緑地・景観課長通知)をもって、同種事故の再発防止などを図るため、その状況などを調査の上、速やかに報告するよう公園管理者に依頼している。

- 参考資料（「都市公園における事故の防止について」（平成2年2月19日付け建設省都公緑発22号都市局公園緑地課長通知）（抜粋））

「公園施設に起因する事故が発生した場合、同種事故の再発防止等を図るため、当該事故（30日以上の治療を要する重傷者又は死者の発生したもの）について、その状況等を調査の上、速やかに当職あて報告することとされたい。」

- 参考資料（「都市公園の安全管理の強化について」（平成11年12月24日付け建設省都公緑発第89号都市局公園緑地課長通知）（抜粋））

「都市公園における事故の防止について」（平成2年建設省都公緑発22号）において、公園施設に起因する30日以上の治療を要する重傷者又は死者の発生する事故が起こった場合には、当該事故の状況等について当職あて報告するよう依頼しているところであるが、同種の事故の再発を防止するためには、事故に関する情報を発生後早期の段階で共有することが不可欠であることから、今後とも速やかな報告に努められたい。」

- 参考資料（「都市公園における安全確保について」（平成26年4月1日付け国都公景第1号都市局公園緑地・景観課長通知）（抜粋））

「公園施設に起因するか若しくはその恐れがある30日以上の治療を要する重傷者又は死者の発生する事故が起こった場合、さらに、人的被害が発生しなくても、公園施設に起因する30日以上の治療を要する重傷者又は死者が発生する恐れのある事故が起こった場合には、当該事故の状況等について当職あて速やかに報告するようお願いする。」

■参考（記録しておくとい項目-1）

事故情報記録

事故発生日時・場所			
事故発生日時	平成 年 月 日 午前・午後 時 分頃	天候	
公園名		公園種別	
所在地			
管理者			
負傷者			
ふりがな		年齢	歳 ヶ月
氏名		性別	
受傷内容			
負傷した部位 (頭部、大腿骨 等)	種類 (打撲、骨折 等)	程度 (全治1か月 等)	
事故概要			
公園施設名		設置年月	昭和・平成 年 月
事故発生箇所		製造・施工者	
直近の日常点検	平成 年 月 日	点検者	
直近の定期点検	平成 年 月 日	点検者	
事故発生の経緯			
事故発生の要因 (地面の状態、 遊具の構造、 利用者の行 動、服装・持 ち物 等)			
保護者等の見守 り状況			

■参考（記録しておくとい項目-2）

当該施設の写真・図面			
<input type="checkbox"/> 別紙添付あり <input type="checkbox"/> 別紙添付なし			
事故発生後の対応			
負傷者の 救助内容	応急手当		
	搬送		
当該施設の 措置の内容	応急措置		
	本格的な措置		
関係機関への 通報・連絡	<input type="checkbox"/> 消防 <input type="checkbox"/> 警察 <input type="checkbox"/> 都道府県・国土交通省		
備考			
記録者			
氏名		所属	
(特に、事故発生の原因や事故発生時の状況は詳しく記載するとよい)			



#### 4-4 利用段階

##### (1) 遊具の利用状況の把握

設置した遊具の利用状況の実態を知ることは、遊具の安全確保を図る上で重要であり、子どもと保護者・地域住民の協力を得て遊具の利用状況を把握し、維持管理や改修などに活かすことが必要である。

##### (解 説)

- 1) どの年齢層の子どもがどのように遊具を利用しているかなど、遊具の利用状況を把握することは、安全点検における着眼点をより明確にするために、また、社会的な耐用年数に基づく改修などの必要性の検討を行う上で重要である。
- 2) 都市公園に公園管理者が常駐していないことから、各公園に対するきめ細かな遊具の利用状況の把握は、保護者・地域住民の協力を得ることが有効であると考えられる。協働して利用状況を把握することによって、保護者・地域住民の都市公園や遊具の安全に関する意識を高める効果も期待できる。

## (2) 安全管理の啓発と指導

遊具に関わる事故を未然に防ぐためには、遊具の利用状況を踏まえた上で、公園管理者と子ども・保護者や地域住民との間で、遊具の安全確保のための対策や相互の役割分担などについて共通の認識を持つことが重要である。

遊具の安全管理には、子どもや保護者の協力が不可欠であるため、公園管理者は、地方公共団体内の関係部署や地元自治会、地域住民との相互協力のもとで、子どもや保護者が自らの服装や遊具の異常にも注意を払うなどの都市公園での安全で楽しい遊び方についての普及啓発にも配慮する。

なお、事故防止のための指導に当たっては、子どもの遊びは本来自由で自発的なものであり、遊びの価値を十分に勘案し、過度に制約的にならないように注意する。

### (解 説)

- 1) 子ども・保護者が遊具の利用における安全確保について正しい知識を有していないと、例えばすべり台で頭から滑り降りるなどの遊具の安全でない使い方や子どもの発育発達段階以上の能力を要求する遊具への挑戦を奨めるといった危険な行為が行われることがあるため、安全確保について正しい知識が必要である。
- 2) 遊びの価値や遊びに内在する危険性（リスクとハザード）、遊具の安全確保のための対策などについて、公園管理者と子ども・保護者や地域住民との間で共通認識を持つとともに、相互に連携し、情報を共有・交換することは、遊具が安全に利用される上で重要である。

#### ①子ども・保護者や地域住民への普及啓発

- ・特に保護者に対し、子どもの遊びの特徴、子どもの年齢に応じた適切な遊具の利用や危険な利用方法、行動、服装など、子どもと保護者の自己責任において注意する必要がある事項と遊具の異常を発見した場合の連絡先について情報を提供する必要がある。また、地域住民に対しても同様の情報提供を行い、危険な遊びを見かけた場合の注意、遊具の異常を発見した場合の連絡について、協力を求めることが必要である。
- ・安全確保に関する情報提供の方法には、遊具の利用対象年齢に関する情報等の公園での掲示のほか、子どもと保護者の自己責任において注意する必要がある事項等をまとめたパンフレットの作成や地方公共団体発行の広報紙への掲載、幼稚園・保育所、児童館、学校など子どもに関わる施設、地元自治会への指導協力依頼などがある。その際、総合的な安全キャンペーンの一環として展開することが有効であると考えられる。
- ・子どもと保護者・地域住民と安全確保に関わる安全で楽しく遊具を

利用できるための対策を講ずる。

■参考資料（対象年齢の表示例（年齢表示シール））（一部抜粋）

J P F A - S P - S : 2 0 1 4

- ・「年齢表示シール」は、「SP 製造表示ラベル」とは別に、見やすく、かつ破損しにくい位置に表示すること。
- ・遊具の構造や材料により、個別の遊具に直接表示することが困難な場合は、全体の利用案内表示などに間接的に表示する、あるいはエリアとして対象年齢を表示するなどの方法により明示する。



②意見交換の有効性

- ・ 情報提供の際には、公園の安全管理についてどのような対策を講じているか示した上で、公園管理者側からの一方的な働きかけとしないように意見交換などを行い、子ども・保護者や地域住民からの安全に関する情報及び意見・要望の反映、地域住民の知識や経験を活用することは、安全確保上有効であると考えられる。

## ■参考資料（普及啓発の例）

### ○横浜市の取り組み

- ・保護者及び子ども向けに遊具で遊ぶ際の安全利用のポイントをイラスト入りで紹介したリーフレット「公園であそぼ ゆうぐであそぼ」を作成し3歳児健康診査で配布しているほか、ホームページ「横浜市環境創造局 遊具であそぼ！～楽しく、安全に～ 1. 遊具を安全に利用するために」(<http://www.city.yokohama.lg.jp/kankyo/park/yuugu/yuugu01.html>)に掲載。

### ○一般社団法人日本公園施設業協会の取り組み

- ・子どもと遊び、リスクとハザードなどの解説、見守りの重要性、服装や利用前の安全確認、適切な遊具の利用、危険な利用方法、事故発生時の対応等について、保護者、保育者・学校関係者向けに「幼児編」「児童編」の2種類のパンフレットを作成し配布しているほか、ホームページ(<http://www.jpfa.or.jp/>)に掲載。

### ○神戸市の取り組み

- ・市内の小学校と連携して、総合的な学習の時間のメニューとして「公園あんぜん教室」を実施。学習内容は、公園の役割、安全で楽しく遊具を利用するために注意することなどの講義の後、実際に身近な公園に行っ  
て学習。関連内容をホームページ(<http://www.city.kobe.lg.jp/life/town/road/school.html>)に掲載。

### ○一般財団法人大阪府公園協会の取り組み

- ・服装や利用前の安全確認、適切な遊具の利用、危険な利用方法、事故発生時の対応等について、「先生・保護者用」「子ども用」の2種類のリーフレットを作成し府内の幼稚園・小学校、各公園管理事務所の窓口で配布しているほか、ホームページ(<http://www.osaka-park.or.jp/>)に掲載。

### (3) 子どもと保護者・地域住民との協働による楽しい遊び場づくり

遊具の維持管理は、公園管理者が行うものであるが、都市公園には、通常、公園管理者が常駐していないため、保護者・地域住民と連携し、子どもの遊びに対する共通認識を形成するとともに、補完的な安全点検などの協力を得るなどの安全な遊び場づくりに取り組むことが望ましい。

保護者や地域住民が、子どもの遊びや遊具に対して関心を持ち、日頃から適切に注意喚起をするなど、積極的に関与していくことが重要である。

また、遊び場に関わる民間団体との連携を図り、子どもと保護者・地域住民に対し、遊び場を安全で楽しく利用するための普及啓発を協働で行うことが望まれる。

#### (解 説)

- 1) 維持管理は、原則として公園管理者が行うものである。
- 2) 地域社会と日常的に深く関わり、地域住民の目が行き届いている公園では、地域住民による危険な遊びに対する注意や遊具の故障や破損などの早期発見、事故発生時の対応などの点で、より安全性の高い公園となることが期待できる。
  - ①人的ハザードの除去は、子ども・保護者の協力と注意を必要とするものであることから、遊びに適した服装で、発育発達段階に応じた適切な遊具を適切な方法で利用するなど、安全確保の方策について、掲示などで周知する。ただし、安全について思考し判断する能力が不十分な幼児に対して、遊具を適切な方法で利用することを要求することは限界があるため、管理者等が常駐していない公園では、保護者や地域住民が関心を持って見守ることが必要となる。
  - ②物的ハザードはいつ発生するか特定できないものもあるため、公園管理者による安全点検の後も子ども・保護者や地域住民が注意を払い、物的ハザードを発見した場合には、公園管理者に連絡できるよう、連絡先を掲示する。そのため、発生しやすい物的ハザードの例示は有効であると考えられる。
  - ③保護者や地域住民の社会参加への意向を確認した上で、利用前の安全確認などの補完的な安全点検・安全管理作業に地域住民の協力を得るしくみの確立や、事故への対応を地域住民とともに考える。
- 3) 都市公園の整備、管理など様々な局面において地域住民の参画を得るなど、地域住民の共有財産として親しまれる公園づくりを進めることは、安全確保上有効であると考えられる。
- 4) 子ども・保護者や地域住民から苦情だけでなく好ましい点も聴取することが重要であり、こうした情報を得るための場を設けることが、安全でより楽しい公園づくりにおいて有効であると考えられる。

- 5) 遊び場に関わる民間団体において、遊び場を安全で楽しく利用するためのガイドラインなどを子ども・保護者や地域住民向けに策定することも有効であると考えられる。
- 6) これからは、公園や遊具の安全確保も、地域レベルでの安全・安心なまちづくりの一環として、総合的な安全確保の中で、地域住民の協力を得て進めることが望まれる。その際、地域住民の知識や経験などの活用は有効であり、地域住民との協働体制による展開が望まれる。

■参考資料（地域住民との協働の例）

○母親クラブ（全国地域活動連絡協議会）の取り組み

- ・会員（保護者・地域住民）向けの「遊び場事故防止活動マニュアル」を作成しホームページに掲載（<http://www.hahaoya-club.ne.jp/>）。
- ・平成15年度から、7月第2日曜日からの1週間を「全国一斉遊び場点検週間」と定め、全国地域活動連絡協議会に加盟する団体の会員を中心に、同マニュアルに基づいて都市公園を含む遊び場の点検活動を実施。点検結果は、活動報告書を用いて事務局宛てに報告するとともに、併せて公園管理者等に報告。

○東京都港区の取り組み

- ・公園の活性化に向けた様々な取り組みを示した「港にぎわい公園づくり基本方針」に基づき、子どもがのびのびと遊べる環境や遊び場のあり方について、学識経験者、PTA代表者、公募区民等で構成する検討委員会を設置し、平成22年2月に「子どもの遊び場づくり20の提言」としてとりまとめた。提言は、ホームページに掲載。

（<http://www.city.minato.tokyo.jp/kouenkeikaku/kankyo-machi/toshikekaku/kekaku/asobiba-20.html>）。

## 平成25年度 遊び場遊具点検活動報告書

母親クラブ名： \_\_\_\_\_

単位クラブの連絡先電話番号：（ \_\_\_\_\_ - \_\_\_\_\_ ）

安全点検実施日：平成 年 月 日 午前・午後 時 分～ 時 分頃

点検を行った遊び場の名前： \_\_\_\_\_

必ずご入力  
願います。

**★お願い** .....

- ①この活動報告書は、全国一斉遊び場遊具点検活動を行った“遊び場別”に記入してご報告ください。
- ②該当する番号に○をつけてください。

[問1] 点検を行った遊び場の区分 （一つだけ選ぶ）

- |                  |                   |
|------------------|-------------------|
| 1. 街区公園（旧称：児童公園） | 2. 児童遊園           |
| 3. 児童館・児童センター広場  | 4. 団地・マンション内遊び場   |
| 5. 市民館・公民館の広場    | 6. 神社・寺院の境内にある遊び場 |
| 7. その他           | 8. 不明             |

[問2] 参加者数

1. 母親クラブ会員	2. 母親クラブ会員以外の大人	3. 高校生	4. 中学生	5. 小学生	6. 幼児
人	人	人	人	人	人
（大学生・専門学校生徒を含みます）					

[問3] 本点検に際して助言・指導を受けた人・組織または共同で点検を行った組織（複数回答“可”）

- |                          |                            |
|--------------------------|----------------------------|
| 1. 自治体の公園、健全育成担当者        | 2. 児童館・児童センターの長または児童厚生員    |
| 3. 主任児童委員、児童・民生委員        | 4. 福祉事務所・保健所・社会福祉協議会等職員    |
| 5. 幼稚園・保育園の先生・保育士        | 6. 小中学校の先生                 |
| 7. 遊具製造業・造園業の関係者         | 8. 町内会・自治会・管理組合            |
| 9. 幼稚園・保育園・小中学校の保護者会・PTA | 10. 子育てに係わるNPO法人・市民団体      |
| 11. その他                  | 12. 助言・指導を受けていない/共同で行っていない |

**★問4、問5は点検活動の終了後にご記入ください**

[問4] 遊び場の管理者への点検結果の報告

- 1. 次頁の「ハザードチェック表」に記録した内容を報告した
- 2. 事前に遊び場の管理者（自治体担当者、団地管理センターなど）と打ち合わせた様式により報告した
- 3. 不具合な遊具、ベンチ、フェンスなどの状況についてのみ報告した
- 4. 報告していない（理由：1. 不具合が無い      2. 公園管理者が特に求めない  
3. その他 [ \_\_\_\_\_ ] )

[問5] 遊び場の管理者への不具合な遊具等に関する写真の添付

- 1. 写真またはデジタル写真を添付した
- 2. 添付していない

■参考資料（平成25年度 遊び場遊具点検活動報告書-2）

【問6】 ハザードチェック表(1) …遊具・設備のチェック (不具合のあるものすべてに○)

診断区分	基準診断				利用診断		劣化診断			
	No.	1	2	3	4	5	6	7 A B	8	
遊具・設備	チェック内容 [注]	鋭い尖端・角・縁がある	突起や引っ掛かりがある	顔・首・手指・足等が挟み込まれるような箇所がある	遊具の基礎が露出している	幼児に適切な監督がされていない	利用対象年齢に合わない遊具で遊んでいる	腐れ・ひびき・砕け等の劣化	着地に窪みがある	遊具・設備の一部やネジが取れたり緩んでいる
①	すべり台									
②	ブランコ									
③	シーソー									
④	ジャングルジム									
⑤	鉄棒									
⑥	スプリング遊具									
⑦	複合遊具									
⑧	はん登棒・登り棒									
⑨	うんてい・ラダー									
⑩	砂場									
⑪	他の遊具									
⑫	ベンチ・腰掛け									
⑬	便所									
⑭	飲料水設備									
⑮	柵・フェンス									
⑯	あずまや・パーゴラ									
⑰	他の設備									

【注】 遊び場にある遊具・設備に○をしてください。

【問7】 ハザードチェック表(2) …環境・状況のチェック (該当するものすべてに○)

基準診断	① 転落の可能性がある設置面が硬くないか	1. 問題ない	2. アスファルト舗装	3. コンクリート・ブロック舗装	4. レンガ舗装
	② 監督者不在の遊び場にふさわしくない遊具が設置されていないか	1. 問題ない	2. 箱型ブランコ	3. 回旋塔	4. 遊動木
	③ 事故を誘発するような遊具の配置になっていないか	1. 問題ない	2. 遊具の間隔が狭い	3. 柵・壁・樹木等に接近している	4. 子どもの動きが交差しやすい
利用診断	④ ロープやチェーン等の異物が放置されていないか	1. 問題ない	2. 工事用ロープ	3. 縄跳びロープ	4. 自転車のチェーン式鍵
	⑤ カバン・マフラー・ランドセル・ひも類等を身につけたり持って遊んでいないか	1. いない	2. いる … 幼児	3. いる … 小学生	
劣化診断	⑥ 周囲の環境が飛び出しや周りから見えにくい状況にないか	1. 問題ない	2. 道路への飛び出し防止柵がない	3. 囲い・柵がない	4. 樹木・枝がのびている
	⑦ ガラス・ゴミが散乱し、落書き、破壊されていないか	1. 問題ない	2. ガラス	3. 金具・針金	4. プラスチック破片
		5. 糞	6. ゴミの散乱	7. 落書き	8. 破壊
		9. 燃やされた跡	10. その他の汚損		



## 用語の解説

本指針で使用している用語の解説は以下の通りです。

都市公園	: 都市公園法（昭和31年法律第79号）第2条に規定されている都市公園。
遊具	: 都市公園法施行令第5条第3項に示された遊戯施設のうち、主として子どもの遊びに供することを目的として、地面に固定的に設置されるもの。（ぶらんこ、すべり台、シーソー、ジャングルジム、ラダー（雲梯）、複合遊具、その他これらに類するもの）
遊び場	: 遊具とその周辺の、子どもの遊びに供することを目的とする一体の空間。
冒険遊び場	: 遊びを指導し見守る管理者等（プレーリーダーなど）が常駐して遊びの価値を最大限に尊重しながら遊びの環境を作り、子どもが自分の責任のもとでチャレンジ性の高い自由な遊びができる場。
遊びの価値	: 遊びは、子どもが生きていくために必要な身体的、精神的、社会的能力などを身につけるために不可欠なものであるということ。
事故	: 遊具に関連して発生し、思いがけず心身に一定の障害・傷害あるいは死を引き起こす出来事。
リスク	: 事故の回避能力を育む危険性あるいは子どもが判断可能な危険性。遊びの価値のひとつ。
ハザード	: 事故につながる危険性あるいは子どもが判断不可能な危険性。
動線	: 都市公園における遊具の利用者等の動きを示す線。
公園管理者	: 都市公園法に基づく、都市公園の設置・管理者。
製造・施工者	: 遊具の製造・施工を受託・請負した者。
幼児	: おおむね3歳から小学校就学前の者。
保護者	: 子どもに対する保護責任がある者。
地域住民	: 当該遊び場の利用者が生活する地区の住民。
専門技術者	: 遊具の構造に熟知し、専門的な知見や詳細な点検に必要な専門的な技能を有する者。
地域ニーズ	: 遊びや遊具の種類、安全などに関する地域住民の要求。
現場打遊具	: 石の山・コンクリート製の山や地形を利用したすべり台など、現場に合わせてコンクリート等を打設して築造した遊具。
設置面	: 遊具が固定されている地盤面、又はそれに準じた整地面。
安全領域	: 遊具の安全な使用に必要とされる空間。
クリアランス	: 部材と部材、遊具と設置面の間隔。
挟み込み	: 開口部や隙間に、全身あるいは身体の一部を入れたとき、引き抜けなくなることを。
手すり	: 利用者の手を支え、身体を安定させるための横木。
落下防止柵	: 高所から不注意あるいは予期しない落下・転落を防止する柵。
標準使用期間	: 通常的气象条件、立地条件、利用状況及び適切な維持管理状況のもと、安全上支障がなく利用することができる期間として、構造部材として使用する素材の特性等を考慮し、製造者が遊具の設計・製造時に設定する期間。

- 推奨交換サイクル：維持管理を行うための遊具の消耗部材に関する標準的な交換サイクルで、  
 (一社) 日本公園施設業協会が、「遊具の安全に関する規準」において示す  
 交換のための目安。
- 維持管理計画：遊具の確実な点検、定期的な修繕などの維持管理を行うために作成する計画  
 で、以下の事項を定める。
- ・遊具の種類別及び構造部材・消耗部材別の維持管理についての基本的考え方
  - ・遊具の日常点検や定期点検等の安全点検の実施体制、頻度・時期及び方法
  - ・安全点検等により発見された物的ハザードに対する措置の内容及び手順
  - ・計画的な部材の交換、修繕等に関する事項
  - ・維持管理に係る年度ごとの事業計画の作成に関する事項
  - ・点検記録書及び遊具履歴書の整備等
  - ・事故情報等への対応に関する事項
- 点検記録書：安全点検の対象となった遊具の全体について、安全点検を行った状況、点検  
 の結果についての記録を、安全点検を実施した際に作成し、保管するもの。
- 遊具履歴書：個別の遊具について、設置に関する記録、安全点検の実施状況、構造部材や  
 消耗部材についての補修、交換等の実施状況等を時間軸に従って記録し、保  
 管するもの。
- 安全点検：遊具において、初期の動作確認のために製造・施工者が行う初期点検、公園  
 管理者が行う日常点検及び定期点検、公園管理者から委託された専門技術者  
 が行う精密点検を総称したもの。
- 日常点検：公園管理者が、主として目視、触診、聴診などにより、施設の変形や異常の  
 有無を調べるために日常業務の中で行う点検。
- 定期点検：公園管理者が、必要に応じて専門技術者と協力して、一定期間ごとに行う日  
 常点検より詳細な点検。日常点検の点検内容に加えて、用具を使用して行う  
 点検、通常外観から確認できない部位・部材の点検、部材の疲労などの異常  
 に関する点検が加わる。
- 構造部材：標準使用期間を通して使用される部材。遊具の標準使用期間内はその機能を  
 全うすることができるように適切に維持管理を行う必要がある。
- 消耗部材：消耗等のため、交換を前提とした部材。標準的な交換サイクルや実際の利用  
 状況等に基づいて適宜交換・補修を行う必要がある。
- 遊具の素材：遊具を構成する構造部材・消耗部材に用いられる、金属類、木質類、プラス  
 チック系材料、繊維材料などの材料。点検の際には、それぞれの特性に応じ  
 た点検を行う必要がある。
- 予防保全：構造部材の劣化の進行を予防する塗装などを適切に実施することなどによ  
 り、遊具の長寿命化を図ること。
- 点検者：遊具の点検を実施する者。点検の種類により、公園管理者、又は公園管理者  
 から委託された専門技術者が行う。
- 技術者要件：公園管理者が遊具の安全点検を委託する場合に、資格の保有などの点検者に  
 求める技術的要件。
- 健康器具系施設：都市公園に設置する施設のうち、主として大人の利用を目的として設置す  
 る健康や体力の保持増進など健康運動を目的とした建築物以外の工作物。

修繕 : 公園施設の維持保全のうち、部分的な修復や消耗部材の交換などを指す。  
補修 : 公園施設の寿命を延ばすことを目的に行う、大幅な修理や交換を指す。  
改良 : 公園施設の機能、性能を増加させることを指す。  
更新 : 公園施設を取り替えたり、新しく作り直すことを指す。



都市公園における遊具の安全確保に関する指針  
(改訂第2版)

平成26年6月

国土交通省都市局公園緑地・景観課

住 所 〒100-8918 東京都千代田区霞ヶ関2-1-3

TEL 03-5253-8419