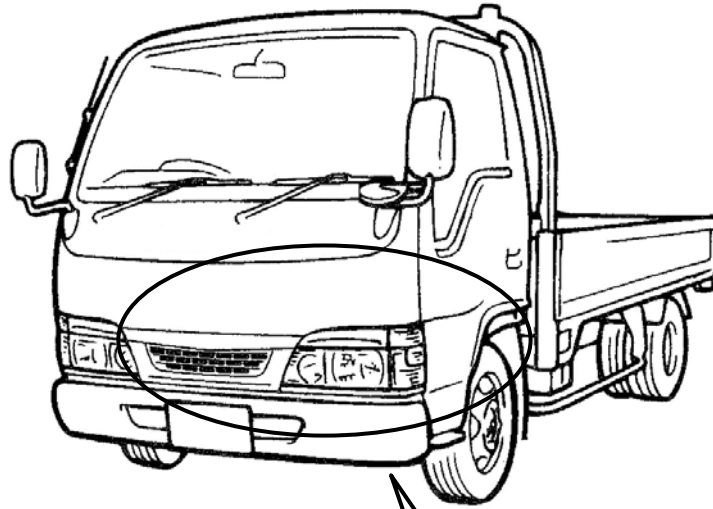
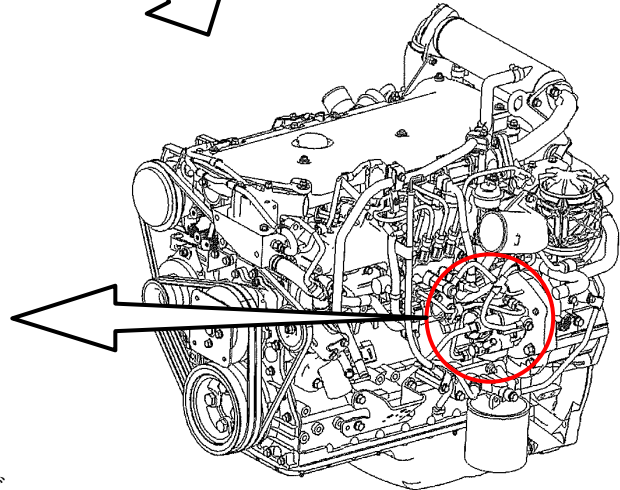
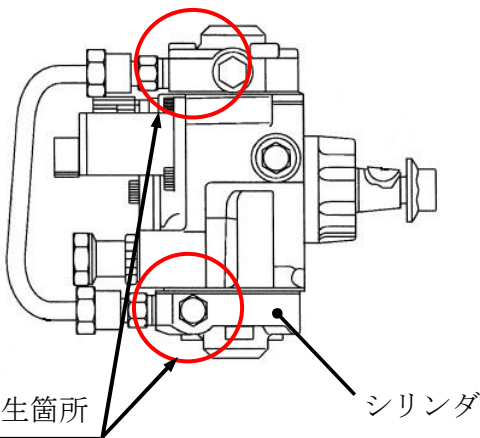


改善箇所説明図



サプライポンプ



燃料噴射装置の燃料供給ポンプ（サプライポンプ）のシリンダ部の材質が不適切なため、シリンダ内部に水分が付着し錆びが生じると、当該部に亀裂が生じるものがある。そのため、そのままの状態で使用を続けると燃料ポンプから燃料が漏れエンジンが停止するおそれがある。

改善の内容：全車両、当該サプライポンプの品番を確認し、不適切な材質を使用したサプライポンプは対策品と交換する。

識別：キャブ左側ピラー部のIDプレート下側に黒色シールを貼付する。

注： は交換する部品を示す。