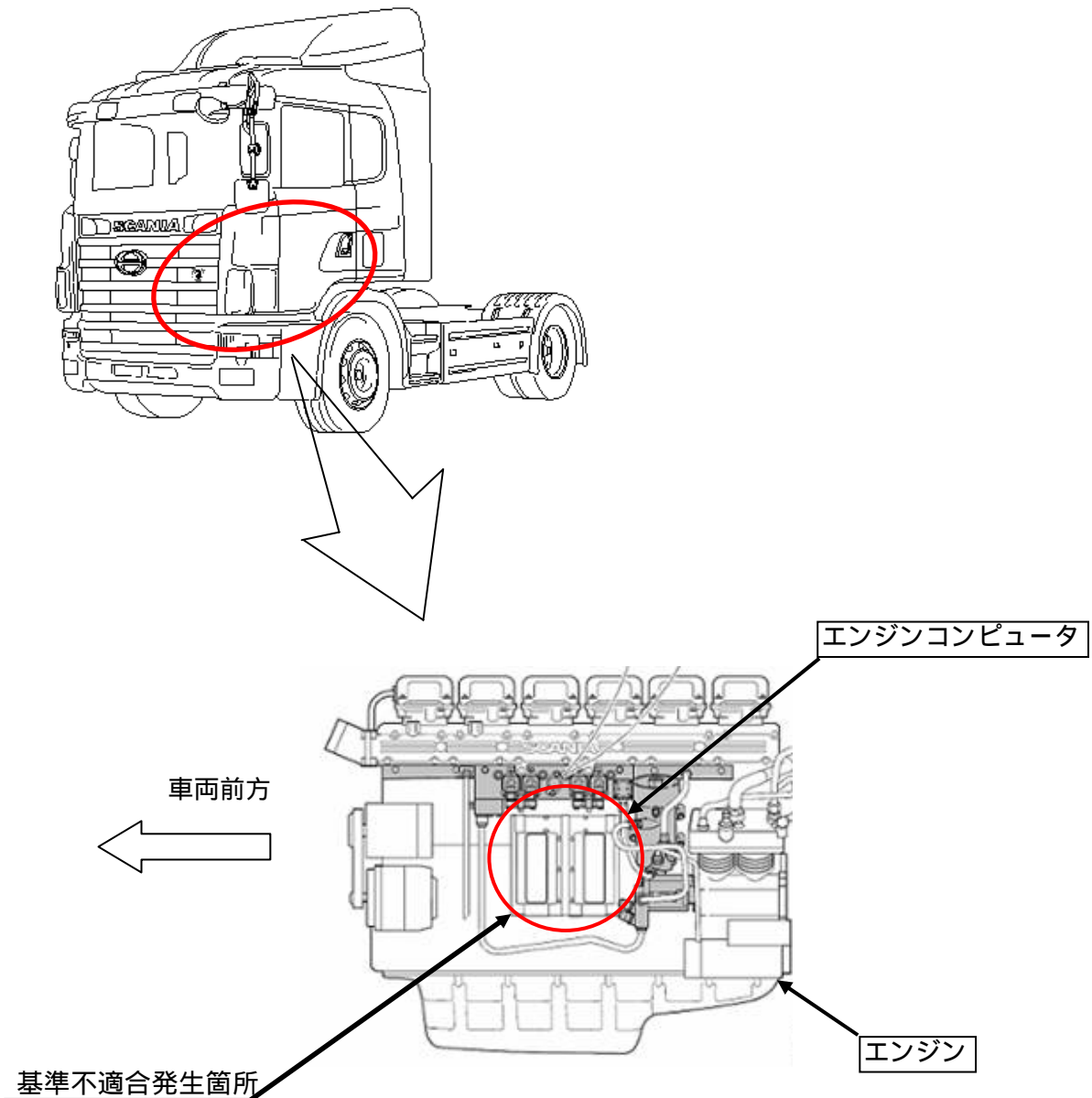


## 改善箇所説明図



注：  は交換部品を示す。

原動機の燃料制御プログラムが不適切なため、冬季用の低粘度燃料(軽油)を使用した場合、燃料噴射量が増えるとともに燃料噴射時期が早くなり、爆発圧力が増加するとともに、燃焼不良によりカーボンが堆積し、ピストンが損傷するものがある。そのため、そのまま使用を続けると、最悪の場合、エンジンが破損し、走行不能となるおそれがある。

### 改善の内容

全車両、エンジンコンピュータを対策品と交換するとともに、エンジンを新品と交換する。

識別：エンジンに打刻されているシリアルNoにより、容易に識別できる為特別な識別は行わない。