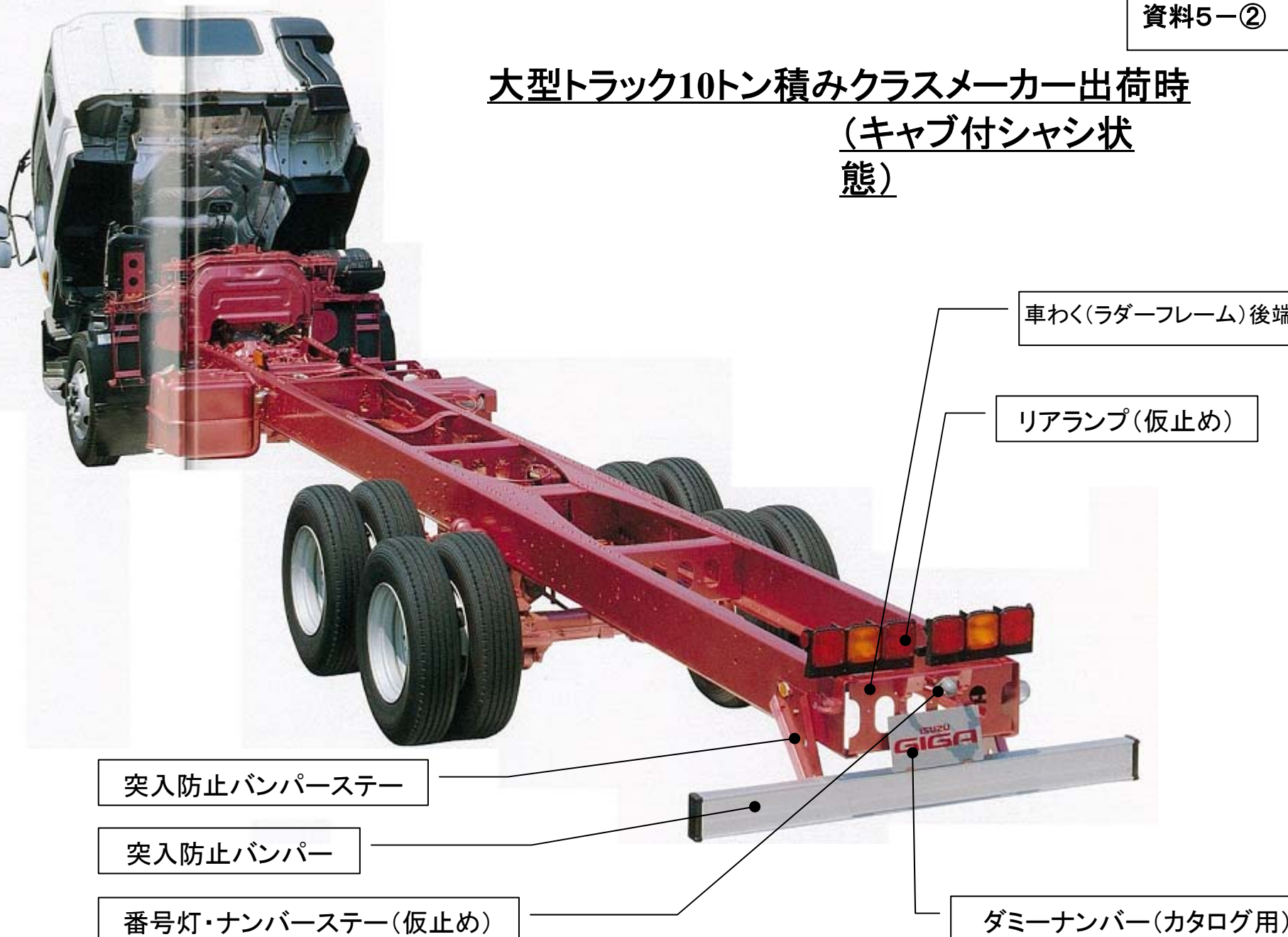


# 大型トラック10トン積みクラスメーカー出荷時 (キャブ付シャシ状態)



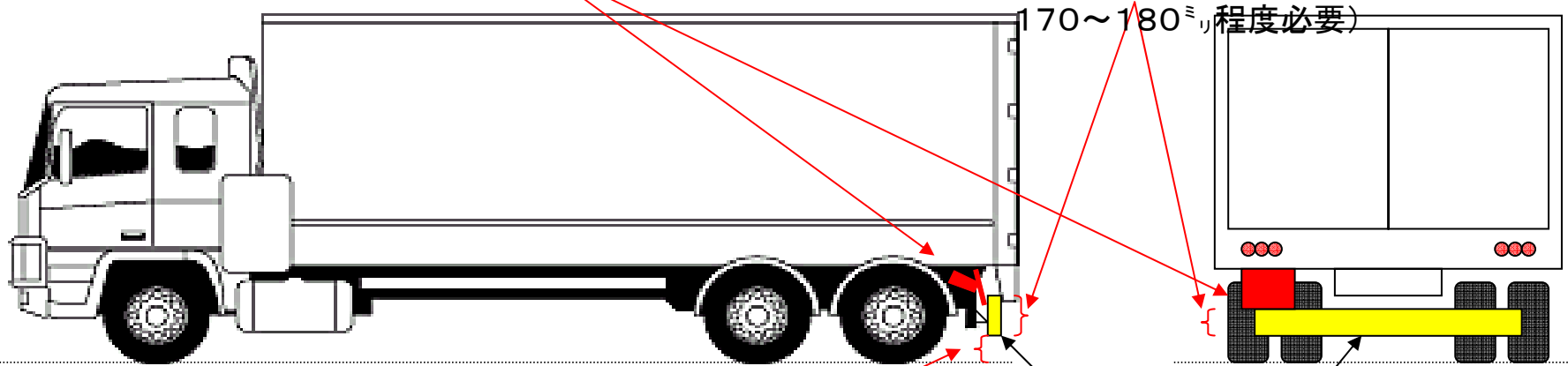
# 保安基準上定められた突入防止装置(潜り込み防止バンパー)と ナンバープレートステー取付位置との関係

ナンバープレートステーは、突入防止装置を避けて、この位置に10度くらい上に傾けて設置されることが多い。

縦幅は100ミリ以上必要

(大型トラック(20トクラス)の場合は、強度を保つため

170~180ミリ程度必要)



突入防止装置は地上から550ミリ以内に設置

突入防止装置は車両後端から400ミリを超えないように設置

突入防止装置は後輪の最外幅から100ミリ以内になる横幅が必要

突入防止装置