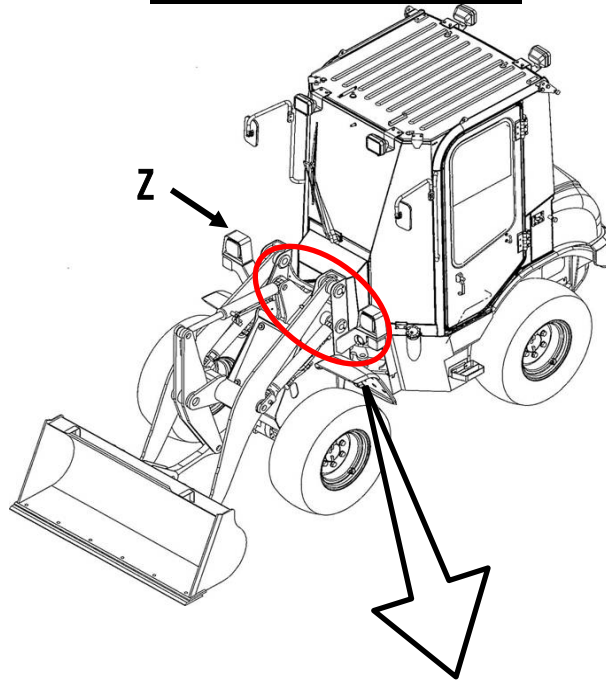
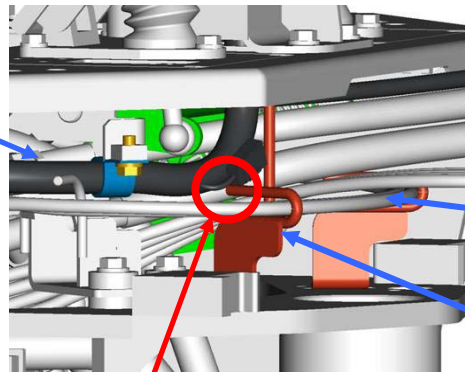


改善箇所説明図 ③



メインハーネス



ブレーキケーブル

ブレーキケーブル
ガイド

Z視

基準不適合箇所

注：□ は交換部品を示す。

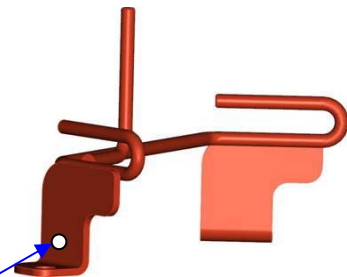
ブレーキケーブルガイドの形状が不適切なため、振動によりメインハーネスがブレーキケーブルガイドと干渉する可能性がある。そのため、そのままの状態で使用を続けると、メインハーネスが損傷し、最悪の場合、走行不能になるおそれがある。

改善の内容

全車両、ブレーキケーブルガイドを対策品に交換する。なお、メインハーネスに損傷があるものは新品に交換する。

識別

ブレーキケーブルガイドの側面に白色ペイントを塗布する。



白色ペイント塗布位置