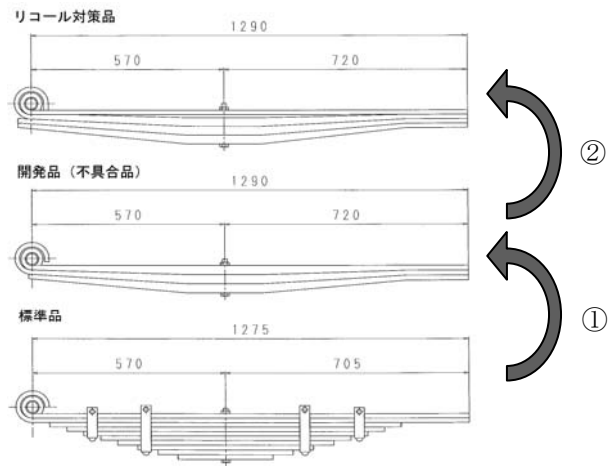
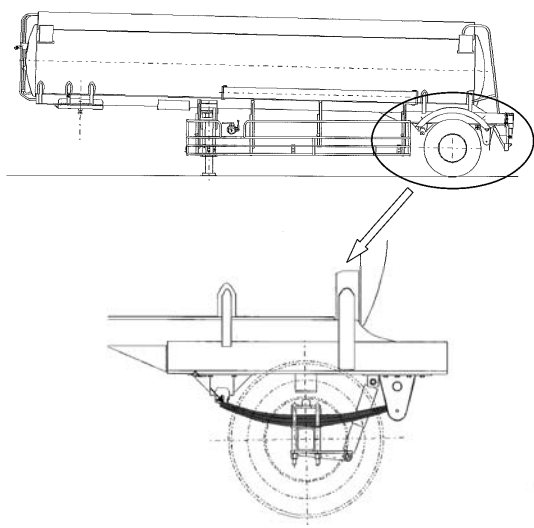
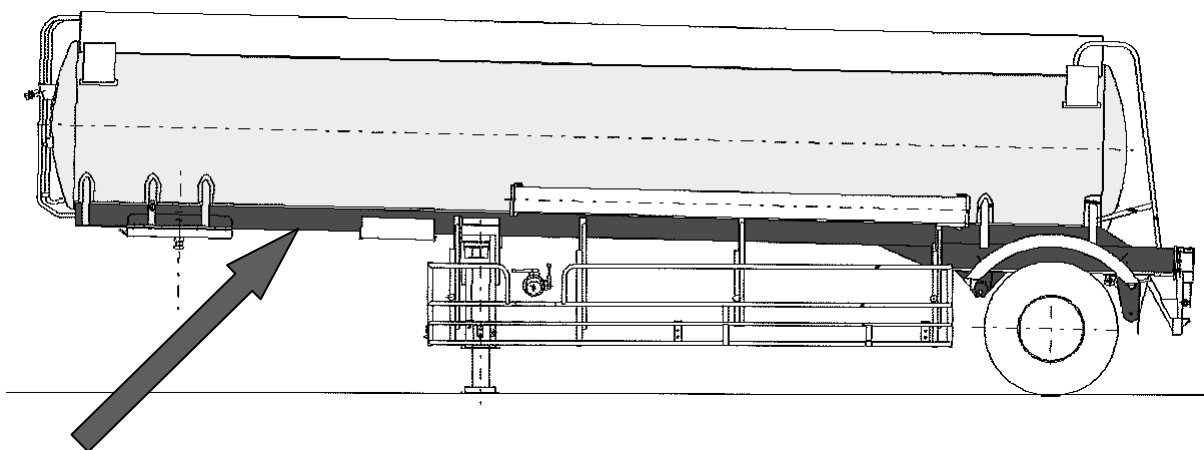


## (リーフ・スプリング)



- ① 標準品から開発品に変更したにもかかわらず、事前に必要な改造自動車届出を行わずに新規検査を受検
- ② 開発品に不具合が発生したためリコール届出を実施

## (フレーム)



フレームの断面形状を変更したにもかかわらず、事前に必要な改造自動車届出を行わずに新規検査を受検