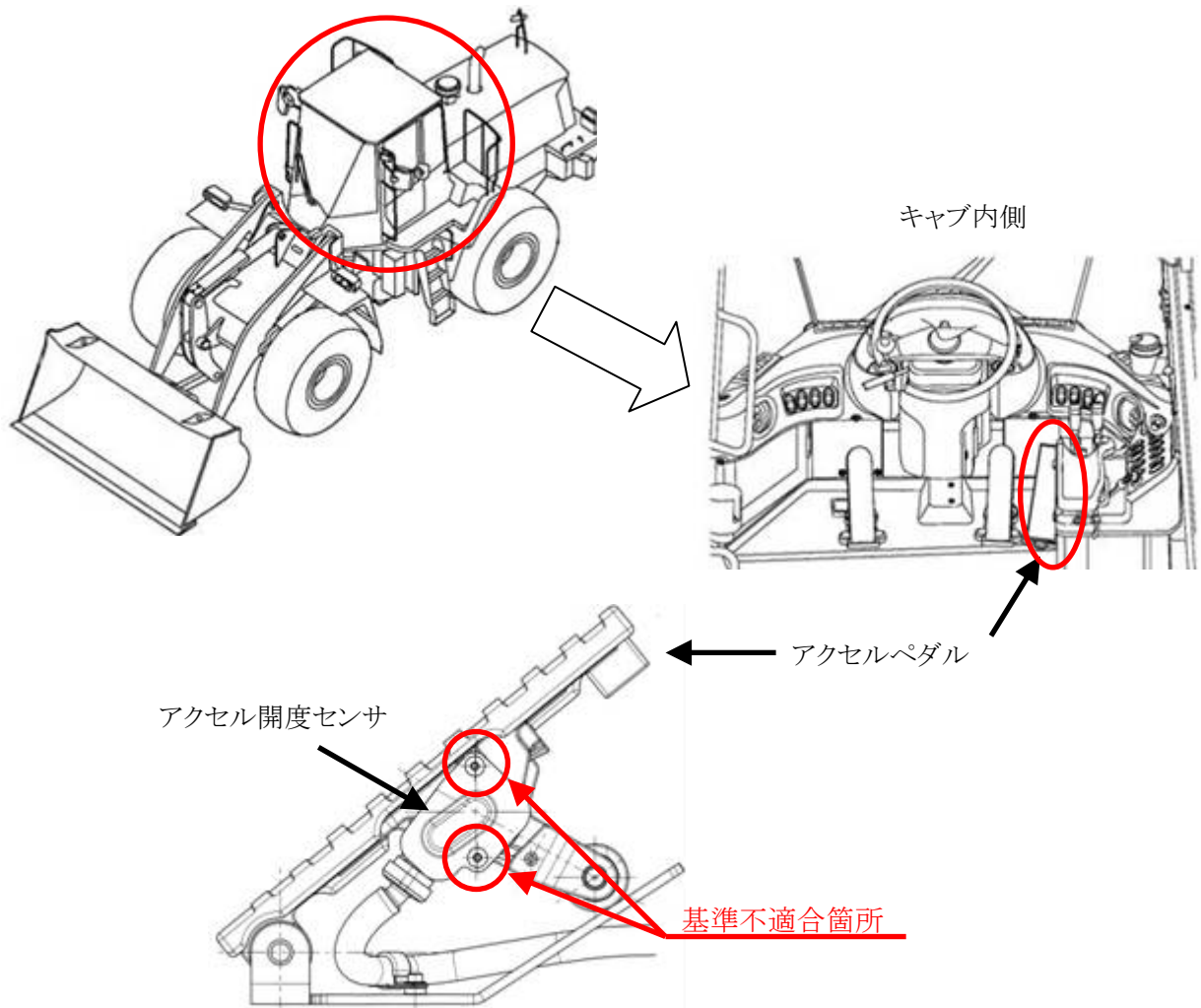


改善箇所説明図①

(代表機種 WA380-6 の例)



アクセルペダルに備えられているアクセル開度センサにおいて、取付けボルトの締付けトルクが不足しているものがあるため、そのままの状態で使用を続けると当該センサが脱落し、最悪の場合、アクセルペダルを踏んでもエンジン回転が上がらなくなるおそれがある。

改善措置の内容: 全車両、アクセル開度センサ取付けボルトを正規トルクで締付ける。

識別: アクセル開度センサ部を白色ペイントで塗布する。

