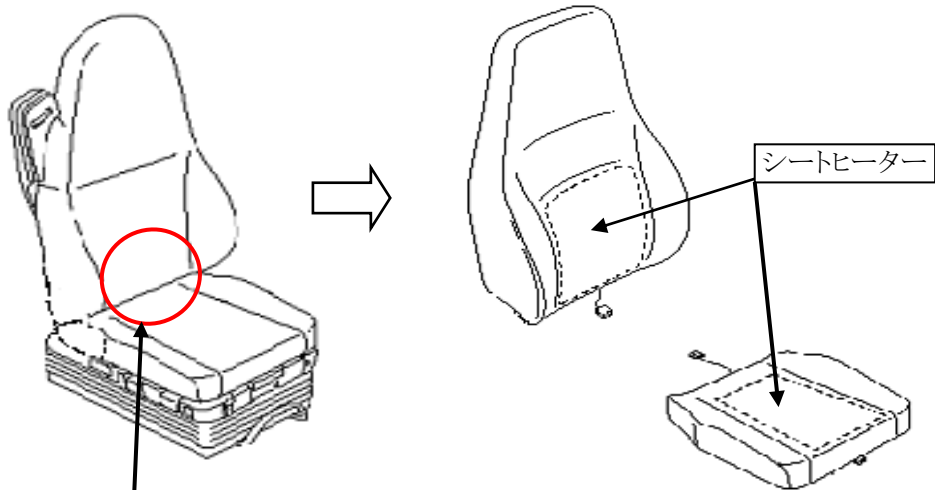
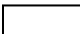


# 改善箇所説明図



不適合発生箇所

注：  は交換部品を示す。

運転席シートヒーターにおいて、電線の配索が不適切なため、電線どうしが接触する  
場合がある。そのため、そのままの状態で使用を続けると、当該電線がショートし、  
最悪の場合、シートクッションの一部が焦げるおそれがある。

## 改善の内容

全車両、当該シートヒーターを対策品と交換する。

識別：シート右側後端下部に白色ペイントを塗布する。