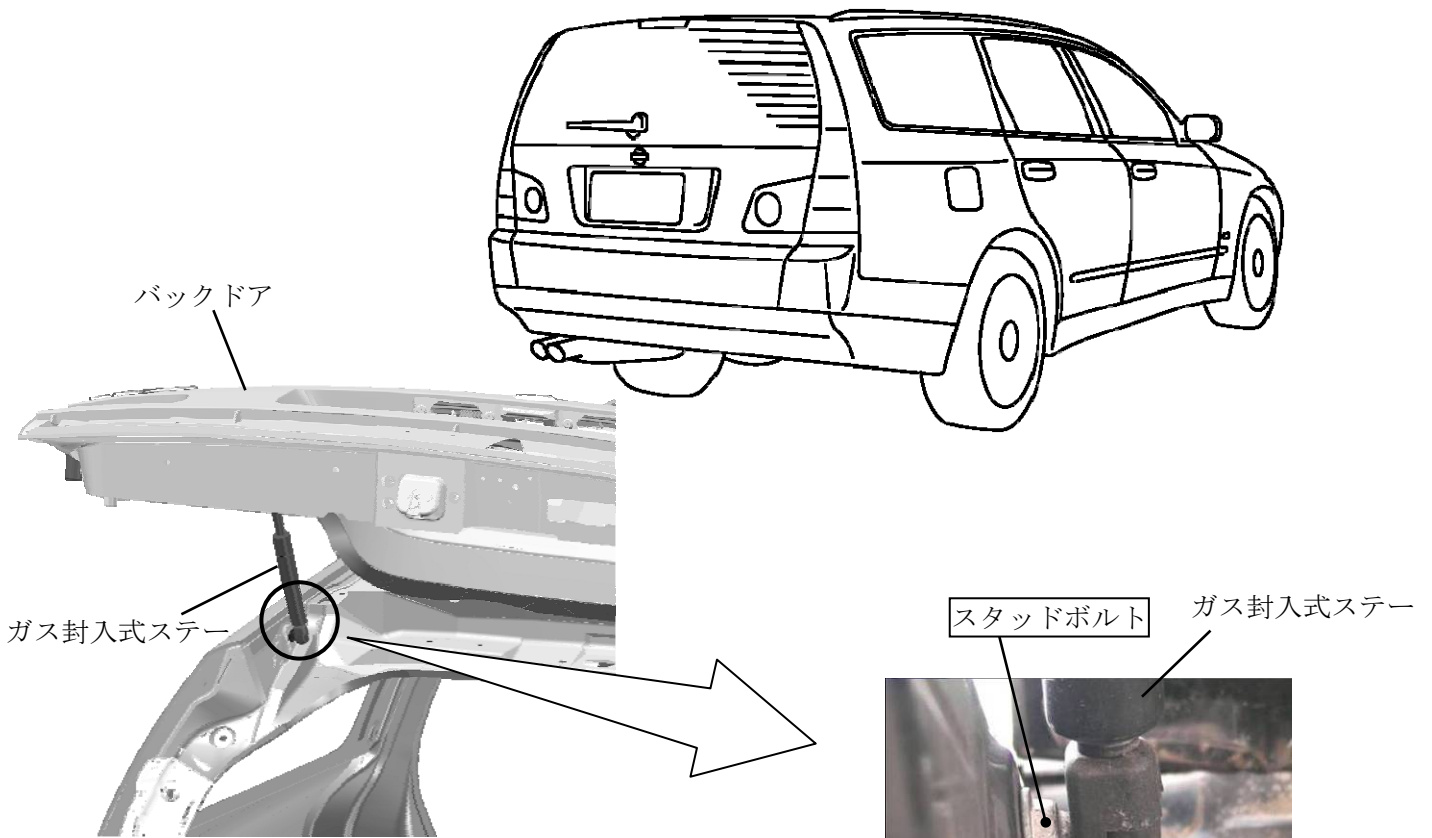
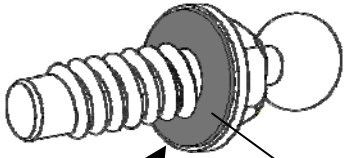
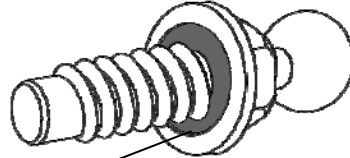


## 改善箇所説明図



スタッドボルト (改善前)	スタッドボルト (改善後)
	
<div data-bbox="422 1534 678 1568" data-label="Text"> <p>ファイバーワッシャ</p> </div>	

### 不具合発生箇所

バックドアのガス封入式ステー取り付け用スタッドボルトにおいて、バックドア開閉時の入力に対する耐久性が不足しているため、バックドア開閉操作の繰り返しにより、スタッドボルト取り付け部のファイバーワッシャが摩耗し、スタッドボルトが緩むものがある。そのため、そのままの状態で使用を続けると、スタッドボルトが折損し、バックドアを保持できなくなるおそれがある。

### 改善の内容

全車両、スタッドボルト及びファイバーワッシャを対策品と交換する。

識別：銀色のシールをモデルナンバープレートの右横に貼り付ける。

注：  は、交換部品を示す。