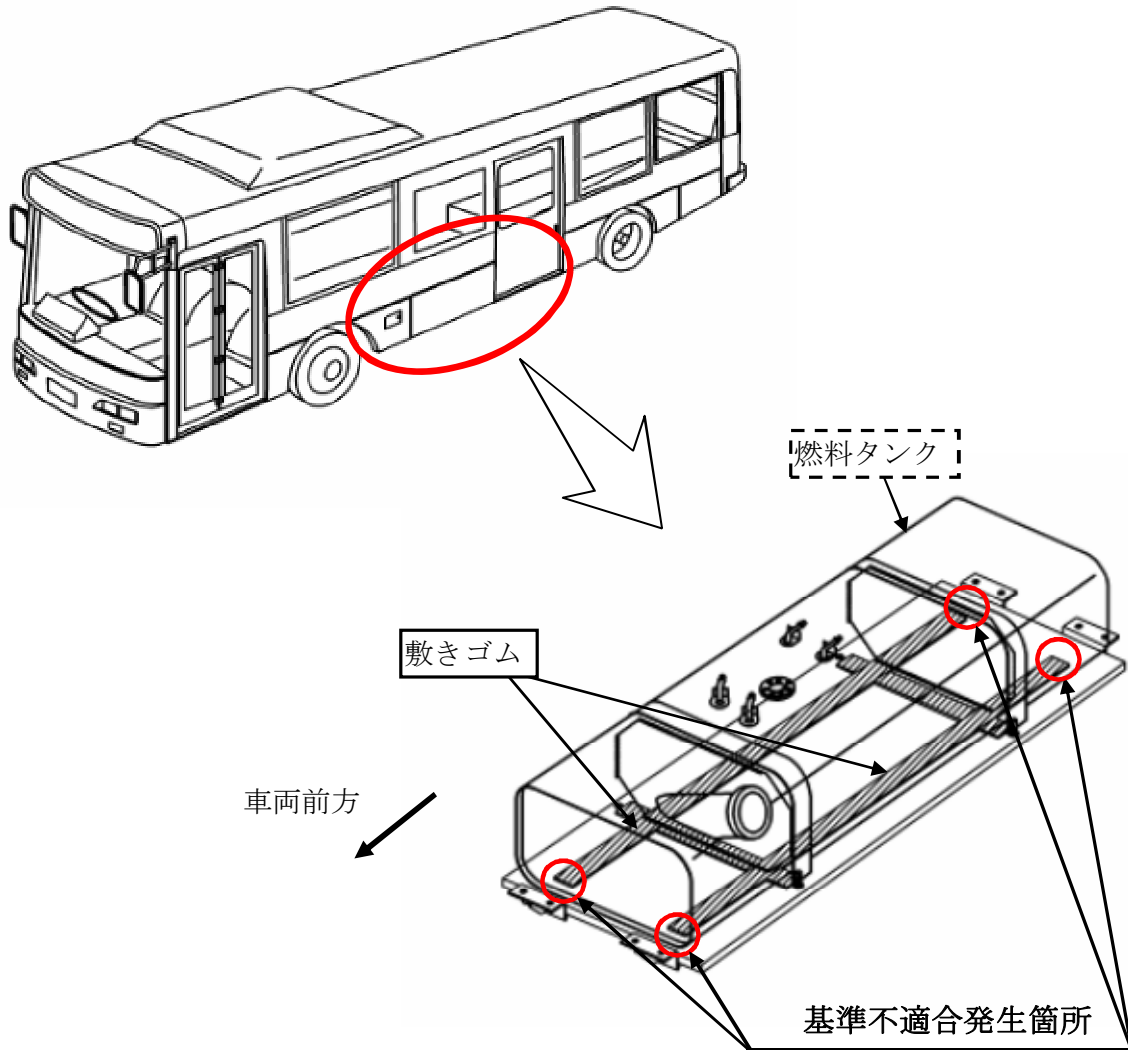


改善箇所説明図



燃料タンクにおいて、燃料タンク下側の敷きゴムの形状が不適切なため、走行時の振動により、燃料タンク底面に亀裂が発生するものがある。そのため、そのままの状態で使用を続けると、燃料タンク底面から燃料が漏れるおそれがある。

改善の内容

全車両、燃料タンク底面の敷きゴムを対策品と交換するとともに、燃料タンクを点検し、亀裂又は変形があるものは新品と交換する。

注： 内は、交換部品を示す。

内は、必要に応じて交換する部品を示す。

識別：燃料タンク受材前端に黄ペイントを塗布する。