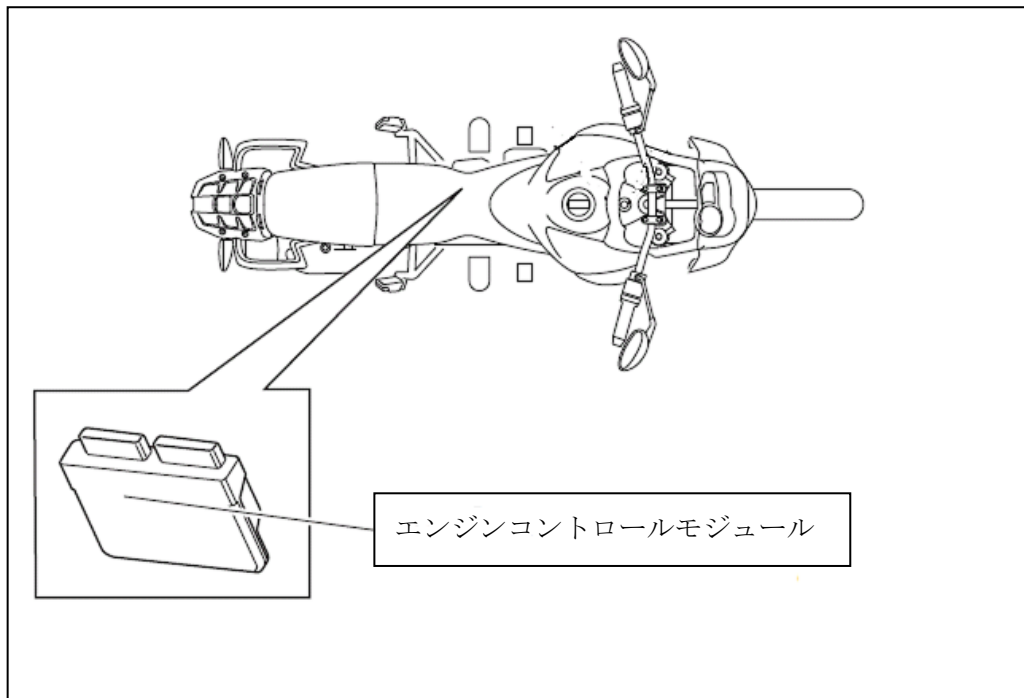
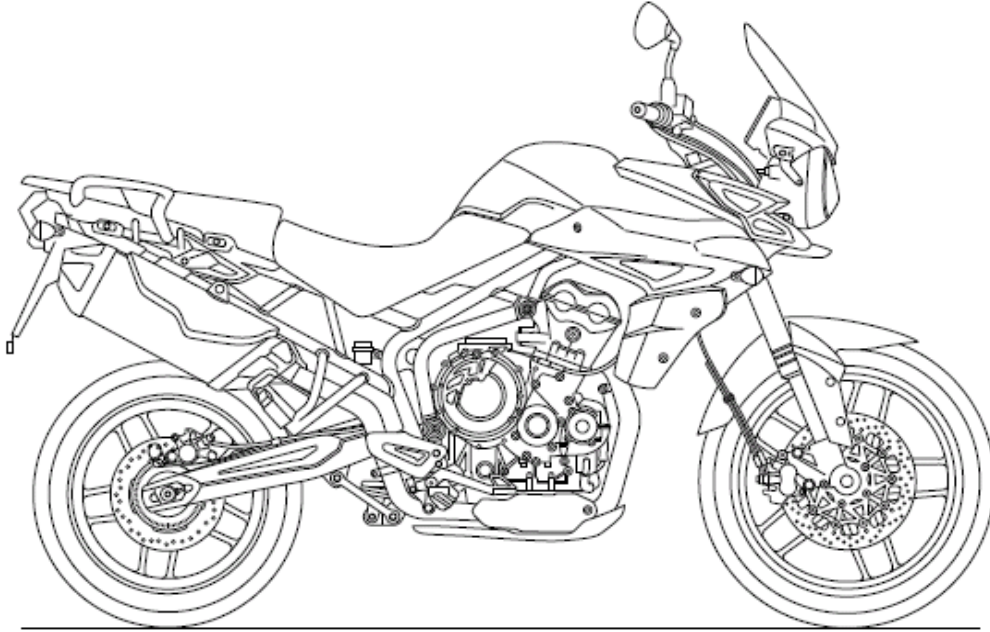


改善箇所説明図



注: は対策する部品を示す

基準不適合発生箇所

燃料供給装置のインジェクションプログラムが不適切なため、減速時に、急激にエンジン回転数が下がることや、エンストすることがあり、それに伴う急激なエンジンブレーキや予期せぬエンストが発生することにより、最悪の場合、バランスを失い転倒するおそれがある。

改善の内容

全車両、対策されたインジェクションプログラムに書き換える。