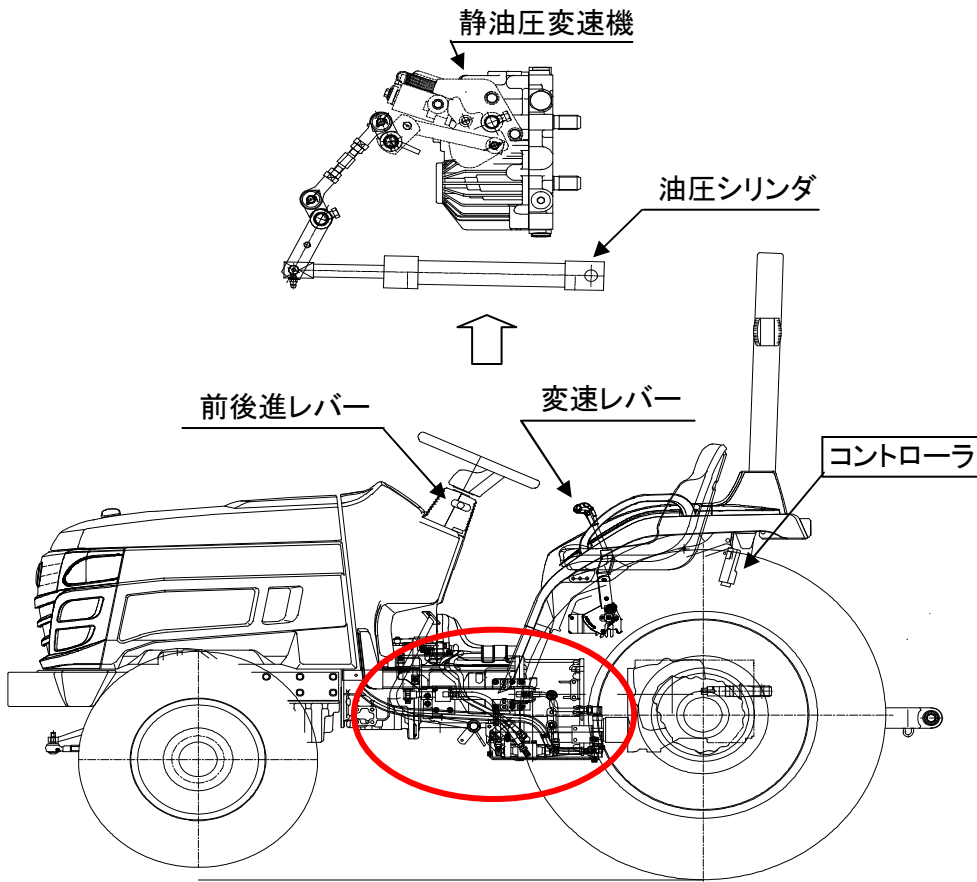


[改善箇所説明図]



不具合発生箇所

注： は、改善対象部品を示す。

農耕トラクタの静油圧変速機仕様車において、静油圧変速機を動作させる油圧シリンダの油圧制御機構が不適切なため、長時間、同一変速位置で走行を続けると油圧シリンダ内の油温の上昇により内圧が上昇し、油圧の通路が開かなくなることで油圧シリンダが動かなくなる場合がある。そのため、変速レバーや前後進レバーを操作しても変速しなくなるおそれがある。

改善内容

全車両、コントローラのプログラムを一定時間毎に圧力を逃がす信号を出力するよう対策したプログラムに書き換える。

識別

コントローラに白色ペイントを塗布する。