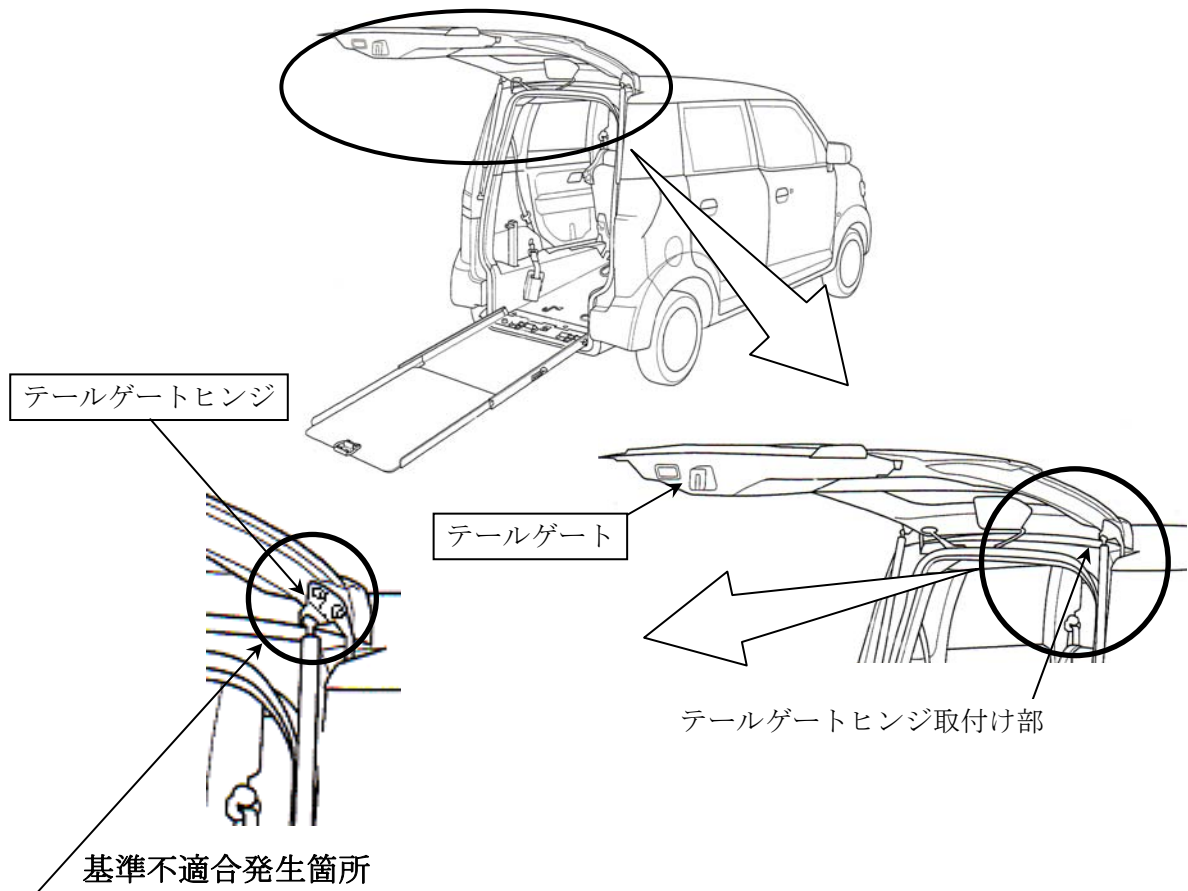


## 改善箇所説明図



車いすに乗ったまま乗降できる福祉車両において、テールゲートヒンジ取付け部の強度が不足しているため、テールゲート開閉操作を繰り返すとヒンジ取付け部が変形するものがある。そのため、そのままの状態で使用を続けると、テールゲートに亀裂が生じ、テールゲートが閉まらなくなるおそれがある。

### 改善の内容

全車両、テールゲートヒンジ取付け部の状態を点検し、テールゲートに亀裂がないものはテールゲートヒンジを対策品と交換する。亀裂があるものはテールゲートを対策品と交換する。

注：□は交換部品を示す。

識別：テールゲートストライカーの右側ボルト頭部に黄色ペイントを塗布する。