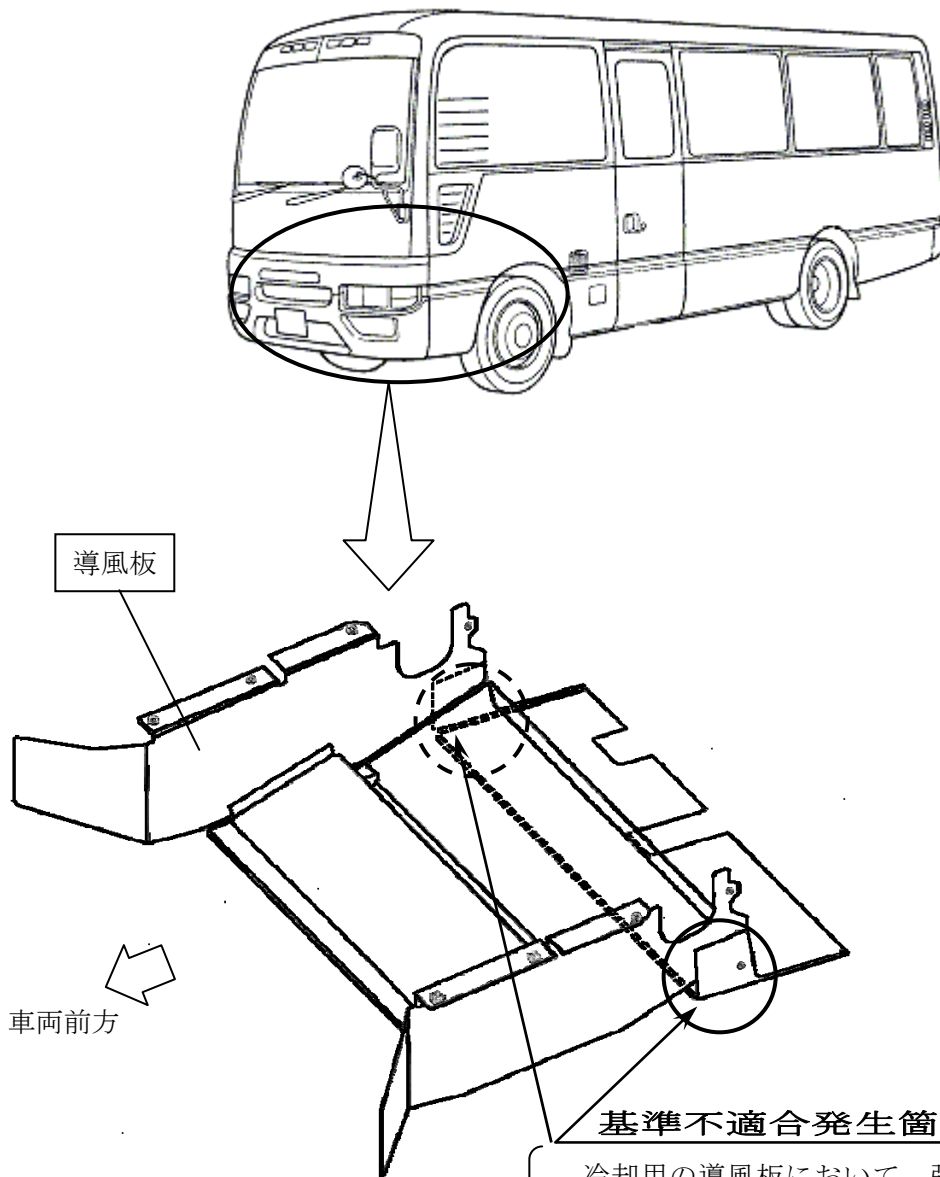


改善箇所説明図



冷却用の導風板において、強度が不足しているため、走行中の振動等により亀裂が発生するものがあり、そのままの状態で使用を続けると、破断して路面に干渉し、最悪の場合、導風板の一部が脱落するおそれがある。

改善の内容

全車両、当該導風板を対策品と交換する。

識別：銀色のシールをモデルナンバープレートの右横に貼り付ける。

注： は、交換部品を示す。