

国道保第10号
国道高第154号
平成24年12月3日

各 地 方 整 備 局 道 路 部 長 殿
北 海 道 開 発 局 道 路 維 持 課 長 殿
沖 縄 総 合 事 務 局 開 発 建 設 部 長 殿
独立行政法人 日本高速道路保有・債務返済機構 企画部長 殿
東日本高速道路株式会社 管理事業本部長 殿
中日本高速道路株式会社 保全・サービス事業本部長 殿
西日本高速道路株式会社 保全サービス事業本部長 殿
首都高速道路株式会社 保全・交通部長 殿
阪神高速道路株式会社 保全交通部長 殿
本州四国連絡高速道路会社 保全部長 殿

国土交通省 道路局
国道・防災課長
国土交通省 道路局
高速道路課長

トンネル天井板の緊急点検について

平成24年12月2日、中日本高速道路株式会社が管理する中央自動車道笹子トンネル内の天井板が落下する事故が発生した。

については、貴管内において事故と同様の天井板を設置しているトンネルの緊急点検を実施されたい。

事 務 連 絡
平成24年12月3日

北海道開発局建設部
道路維持課長補佐 殿
各地方整備局道路部
道路管理課長 殿
沖縄総合事務局開発建設部
道路管理課長 殿

国道・防災課
道路保全企画室 課長補佐

トンネル天井板の緊急点検について

標記については、平成24年12月3日付け国道保第10号「トンネル天井板の緊急点検について」で通知したところであるが、以下により緊急点検を実施し、当職まで報告されたい。

対 象：別紙のとおり

内 容：別紙のとおり

期 限：平成24年12月12日（水）17：00

連絡先：国道・防災課 道路保全企画室

事 務 連 絡

平成24年12月3日

独立行政法人 日本高速道路保有・債務返済機構 企画部 企画課長 殿
東日本高速道路株式会社 管理事業本部 管理事業統括課長 殿
中日本高速道路株式会社 保全・サービス事業本部 企画統括チームリーダー 殿
西日本高速道路株式会社 保全サービス事業部 保全サービス統括課長 殿
首都高速道路株式会社 保全・交通部 保全企画グループ課長 殿
阪神高速道路株式会社 保全交通部 保全企画課長 殿
本州四国連絡高速道路株式会社 保全部 保全企画課長 殿

高速道路課

有料道路調整室 課長補佐

トンネル天井板の緊急点検について

標記については、平成24年12月3日付け国道高第154号「トンネル天井板の緊急点検について」で通知したところであるが、以下により緊急点検を実施し、当職まで報告されたい。

対 象：別紙のとおり

内 容：別紙のとおり

期 限：平成24年12月12日（水）17：00

連絡先：高速道路課 有料道路調整室

(別紙)

中央自動車道笹子トンネルの天井板落下に係る緊急点検について

対 象：吊り金具により支えられた天井板を有するトンネル
(なお、吊り金具に支えられた天井板が設置されている区間を対象)

点検内容：以下の内容について点検を行う。詳細は参考資料を参照すること。

- (1)天井板の吊り金具と固定金具
- (2)天井板の吊り金具の固定部分付近および台座部の覆工コンクリートの健全性
- (3)天井板の変形・破損の有無
- (4)その他、天井板等の落下に繋がる可能性のある事象の有無

点検方法：対象トンネルについて近接目視と打音、触診による点検を実施
(天井板に実際に上がって点検を行う)

なお、点検にあたっては、事前に天井板の状態や交通の状況に十分に注意するなど事故防止に努めること。

以上

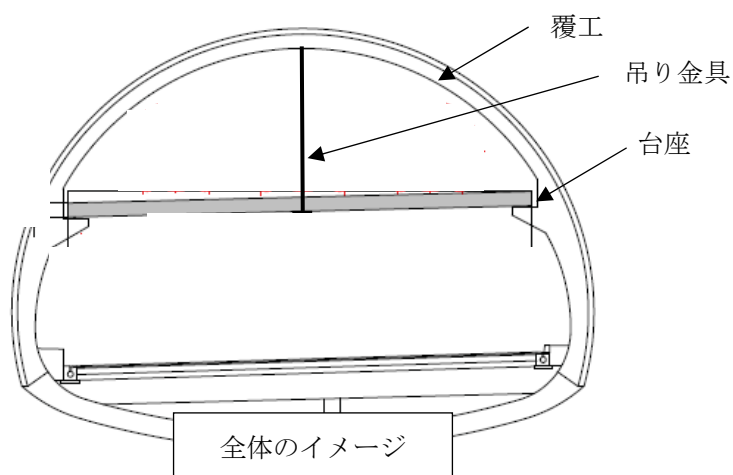
(別紙－参考資料)

1. 点検対象トンネル

吊り金具により支えられた天井板を有するトンネル

(なお、吊り金具に支えられた天井板が設置されている区間を対象)

2. 一般的な天井板設置の構造の例(現地の状況により異なる可能性がある)



(1)トンネル覆工上部から吊り下げられた鋼材(吊り金具)と天端の固定部(参考写真-1)

(2)吊り金具と天井板の固定のレール部の例(参考写真-2)

(3)トンネルの左右の側壁に突き出る形で設けられている台座と金具(参考写真-3)

天井板は、台座の上にある一定の間隔(今回の竹子トンネルは 1.2m との情報)で連続して敷き詰められている。また、吊り金具は、ある間隔(今回の竹子トンネルでは天井板と同じ 1.2m との情報)でトンネル上部の覆工コンクリートにボルトで固定されている。





3. 点検における着目箇所

- (1)吊り金具本体の健全性(腐食, 損傷, 変形, 緩みの有無)
- (2)吊り金具の天端の覆工コンクリートの固定部における定着状況(金具の腐食やボルト・ナット等の脱落, 抜け, 緩みの有無)
- (3)吊り金具の固定部付近の覆工コンクリートの健全性(ひび割れやうき・はく離, 漏水, 遊離石灰の有無)
- (4)吊り金具と天井板を固定しているレール部の定着状況(金具の腐食やボルト・ナット等の脱落, 抜け, 緩みの有無)
- (5)台座部の金具の健全性(金具の腐食やボルト・ナット等の脱落, 抜け, 緩みの有無)
- (6)台座部の覆工コンクリートの健全性(ひび割れやうき・はく離, 漏水, 遊離石灰の有無)
(天井板上部および車道側の両方向から確認を行う)
- (7)天井板本体の健全性(劣化や損傷, 変形等の有無)

4. 点検方法

- (1)近接目視
- (2)触診 (緩みの状況等を少々引っ張る等によって確認等を行う)
- (3)台座部および天端部付近の覆工コンクリートに関する打音点検

■吊り方式の天井板があるトンネル一覧

No.	管理者	路線名	トンネル名称	上下別	延長(km)	備考	
1	ネクスコ東日本	関越道	関越(かんえつ)トンネル	上り線	11.1		
2				下り線	10.9		
3		北陸道		能生(のう)トンネル	下り線	3.0	
4				高の峰(たかのみね)トンネル	下り線	3.1	
5				子不知(こしらず)トンネル	上り線	4.6	
6				市振(いちぶり)トンネル	下り線	3.3	
7		アクアライン	東京湾(とうきょうわん)アクアトンネル	上り線	9.6		
8				下り線	9.6		
9		長野道	立峠(たちとうげ)トンネル	下り線	3.6		
10		上信越道		五里ヶ峯(ごりがみね)トンネル	上り線	4.5	
11				八風山(はっふうさん)トンネル	下り線	4.5	
12				太郎山(たろうやま)トンネル	上り線	4.3	
13		圏央道		菅生(すがお)トンネル	上り線	2.4	
14				下り線	2.4		
15	ネクスコ中日本	中央道		笹子(ささご)トンネル	上り線	4.8	
16				下り線	4.7		
17		東名	都夫良野(つぶらの)トンネル	下り線(右)	1.7		
18				下り線(左)	1.7		
19							
20	ネクスコ西日本	国道2号	関門(かんもん)トンネル	上下線	3.5		
21		阪和道		藤白(ふじしろ)トンネル	下り線	2.1	
22				上り線	3.8		
23				長峰(ながみね)トンネル	下り線	4.0	
24		京滋バイパス	宇治(うじ)トンネル	上り線	4.3		
25		山陽道		関戸(せきど)トンネル	上り線	3.3	
26				志和(しわ)トンネル	上り線	2.2	
27				笠井山(かさいやま)トンネル	上り線	3.2	
28		九州道		肥後(ひご)トンネル	上り線	6.3	
29				下り線	6.3		
30				加久藤(かくとう)トンネル	上り線	6.3	
31	下り線				6.3		
32	首都高速道路株式会社	中央環状線		飛鳥山(あすかやま)トンネル	内回り	0.5	
33				外回り	0.7		
34				山手(やまて)トンネル	内回り	9.8	
35					外回り	9.6	
36		1号羽田線		上り線	0.3		
37				下り線	0.3		
38	阪神高速道路株式会社	31号神戸山手線	神戸長田(こうべながた)トンネル	上り線	3.4		
39		下り線	3.9				
40		32号新神戸トンネル	新神戸(しんこうべ)トンネル	下り線	7.8		
41	東北地方整備局	国道13号		東栗子(ひがしくりこ)トンネル	上下一体	2.4	
42				西栗子(にしくりこ)トンネル	上下一体	2.7	
43		国道46号	仙岩(せんがん)トンネル	上下一体	2.5		
44		国道112号		月山第一(がっさんだいいち)トンネル	上下一体	2.6	
45				月山第二(がっさんだいに)トンネル	上下一体	1.5	
46	中部地方整備局	国道1号静岡バイパス	賤機山(しずはたやま)トンネル	上り線	0.5		
47		国道19号	鳥居(とりい)トンネル	上下一体	1.7		
48		国道42号	矢ノ川(やのこ)トンネル	上下一体	2.1		
49	四国地方整備局	国道32号	大豊(おおとよ)トンネル	上下一体	1.6		

※ 天井板が存在するが、吊り方式でない両端支持方式等は除く。

※ 国管理のトンネルについては精査中。