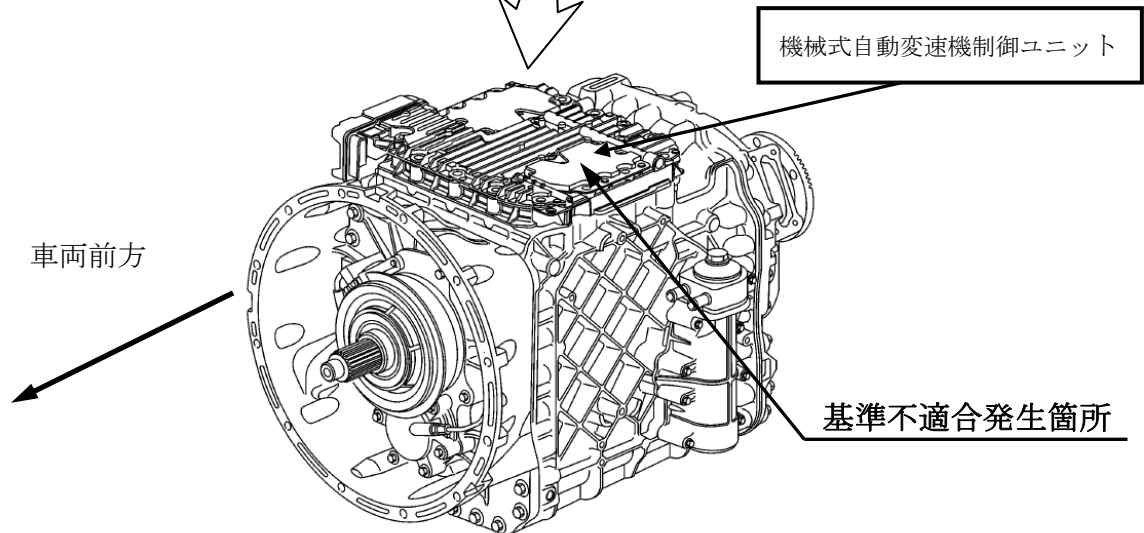


改善箇所説明図



機械式自動変速機

機械式自動変速機の制御ユニットのプログラムが不適切なため、アクセルペダルを踏んでおらず、かつ微速走行時に自動変速制御（シフトアップ）が開始されることがある。そのため、当該変速制御に伴い、エンジントルク不足を解消するためにエンジン回転が上昇することから、運転者が意図せず速度が増加するおそれがある。

改善の内容

全車両、機械式自動変速機の制御ユニットのプログラムを書き換える。

注： 内は、改善箇所を示す。

識別：機械式自動変速機の制御ユニットに、黄色ペイントを塗布する。