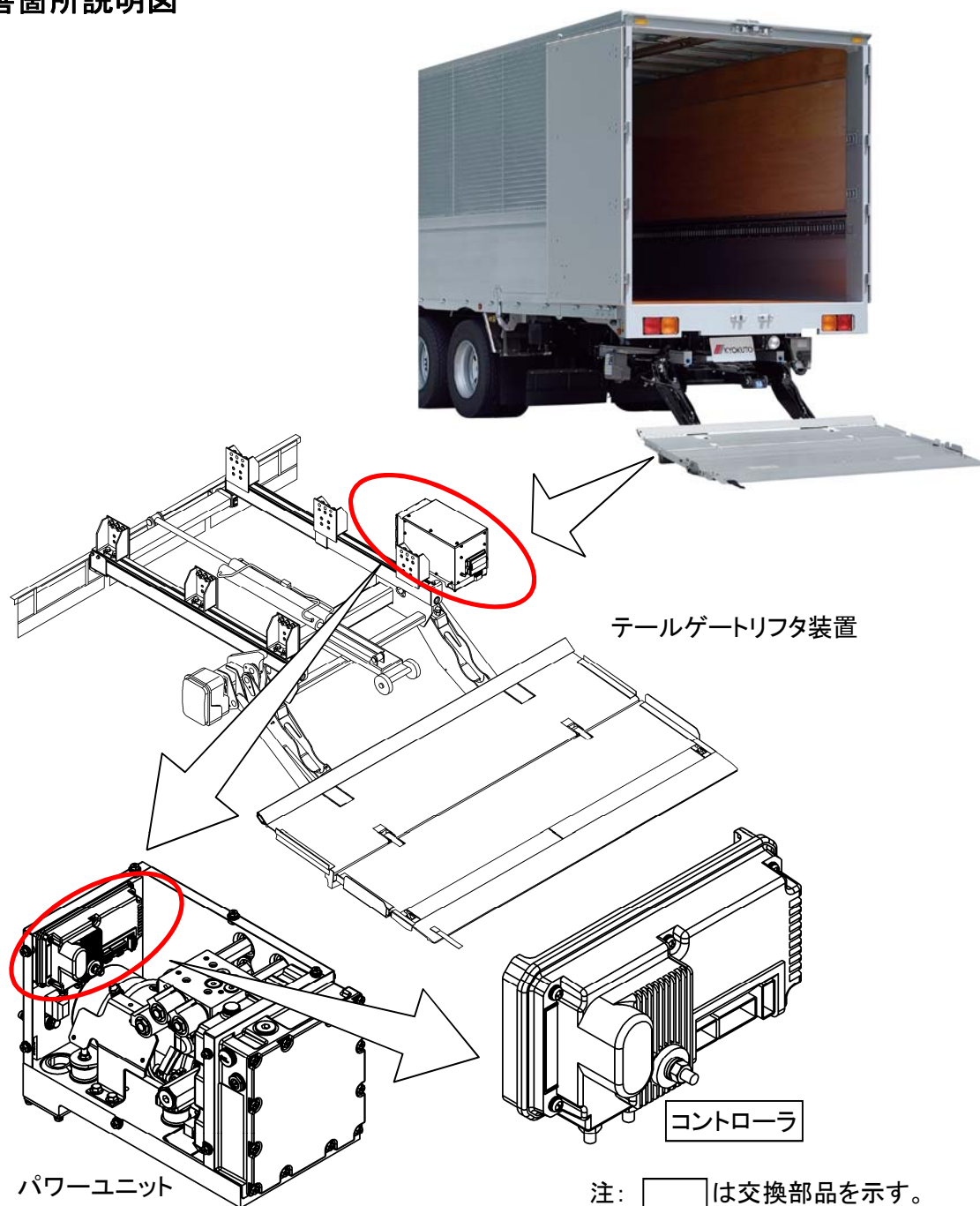


改善箇所説明図



[不具合内容]

床下格納型テールゲートリフタにおいて、パワーユニットコントローラの制御プログラムが不適切なため、特定の条件下(テールゲートリフタのメインスイッチを入れたままプラットホームを展開した状態で1時間以上経過)でプラットホームを上昇させる操作を行った場合、プラットホームが上昇せず、1秒間(約120mm)ボデー側に引き込む動作をして停止する場合があります。その状態から更にプラットホームの上昇操作を行うと、引き込んだ状態のまま上昇し、プラットホームがボデー後部と干渉することで、干渉部位が損傷し、最悪の場合、車両後面の灯火器が損傷するおそれがある。

[改善の内容]

パワーユニットコントローラを対策品に交換する。

[識別方法]

改善実施車には、運転者席側ドア開口部のドアロックストライカ付近に、No.3204のステッカーを貼付けする。