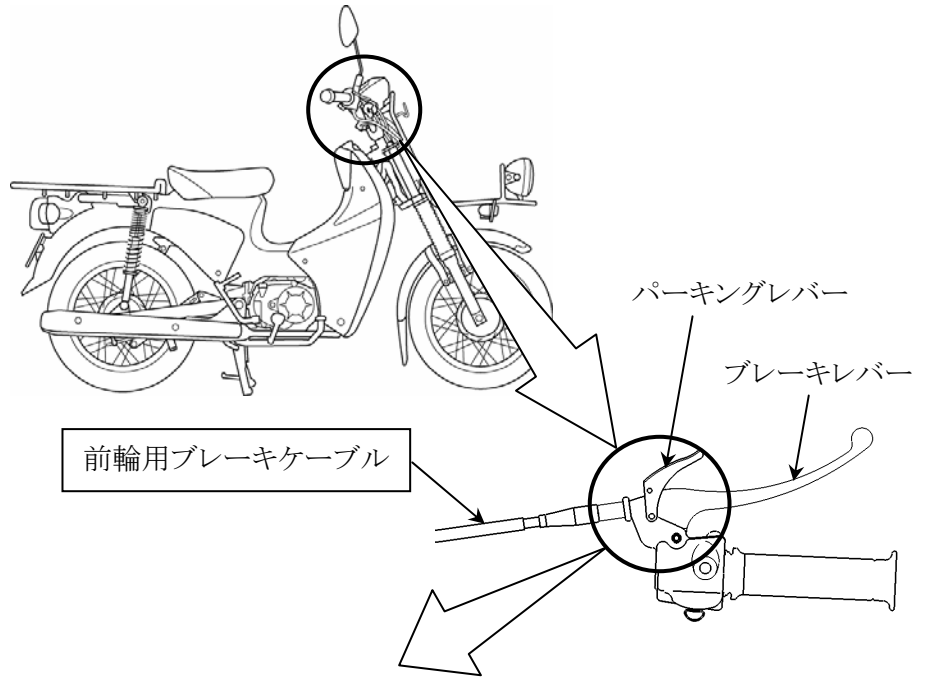


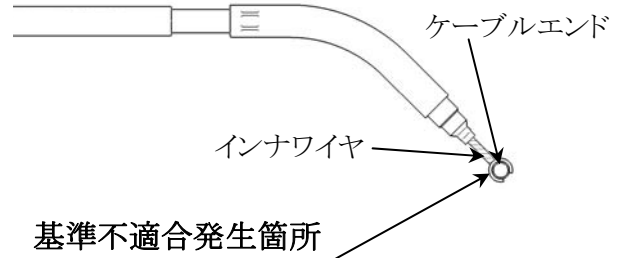
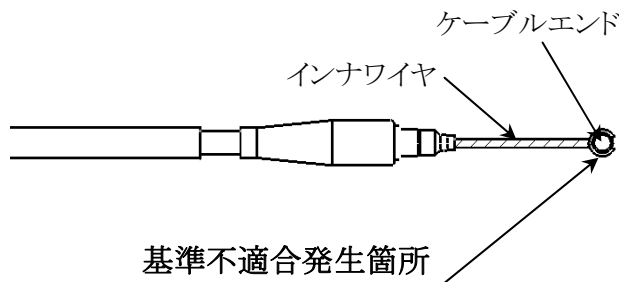
# 改善箇所説明図



● スーパーカブ 110 MD (EBJ-JA07)

● スーパーカブ 50 MD (JBH-AA04)

● スーパーカブ 110 MD (EBJ-JA10)



販売店オプション部品として設定し販売した寒冷地用前輪ブレーキケーブルを装着した車両において、ケーブルエンドへのインナワイヤ鑄込み位置が不適切なため、坂道などの駐停車時に使用するパーキングレバーの操作を繰り返し行くと、ケーブルエンドが破損し、前輪ブレーキが利かなくなるおそれがある。

## 改善の内容

全車両、前輪用ブレーキケーブルを点検し、販売店オプション部品の寒冷地用前輪ブレーキケーブルが装着されている場合は、良品と交換する。

注：  は交換部品を示す。

識別：車台番号付近に黄色の識別ラベルを貼付する。