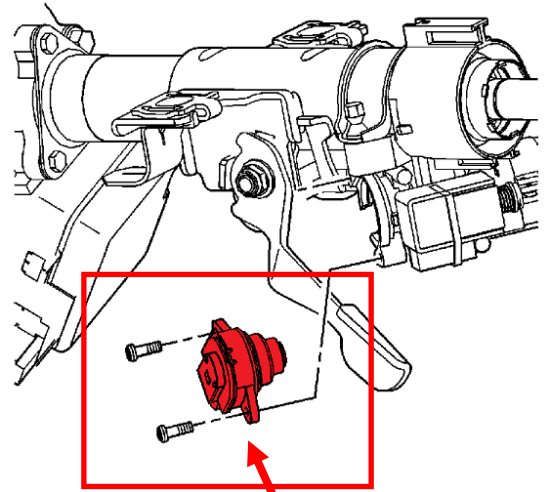
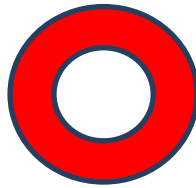


不具合箇所説明図



不具合発生部品

改善措置実施までの対応



<不具合の状況>

イグニッションスイッチの回転抵抗が設計値を下回っているため、イグニッションキーにキーホルダー等を装着していると、走行振動等により、イグニッションキーが“RUN”位置以外に動いてしまうおそれがある。その場合、車両電源が断たれるため、エンジンが停止するとともに、ブレーキ補助やパワーステアリング等が機能せず、運転操作に困難をきたす。また、この状態で事故を起こした場合、エアバッグが展開しないことがあり、被害が拡大するおそれがある。

<識別方法>

左ストラット部分に黄色ペイントを塗布する。

<改善内容>

全車両、イグニッションスイッチを良品に交換する。

また、改善措置を実施するまでの間の措置として、ユーザーに対して、キーホルダー等を装着しないよう依頼する。

改善措置と実施時期は、決定次第連絡する。