

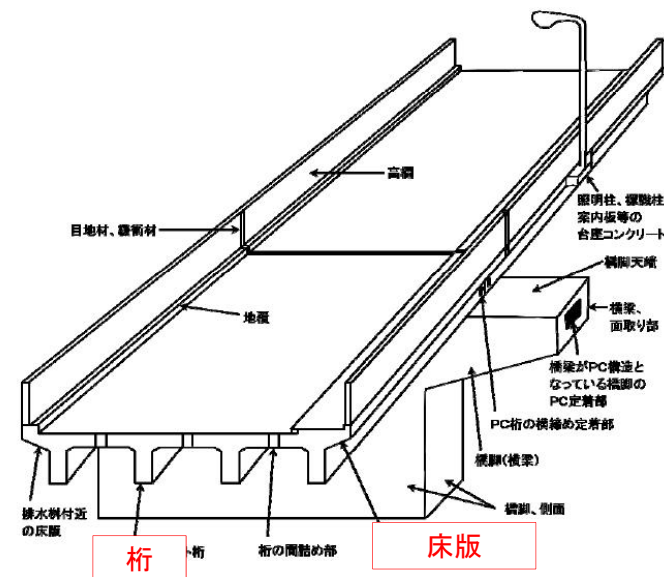
「次世代社会インフラ用ロボット開発・導入重点分野」

(1) 維持管理

橋梁

近接目視

- ・**鋼橋**において、**桁**の「腐食、亀裂、破断、ゆるみ・脱落、防食機能の劣化」について、点検要領に基づく**近接目視の代替**ができる装置
- ・**コンクリート橋**において、**桁**の「ひび割れ、剥離・鉄筋露出、漏水・遊離石灰、うき等」、点検要領に基づく**近接目視の代替**ができる装置
- ・**鋼橋・コンクリート橋**の**床版**において、「床版ひび割れ、剥離・鉄筋露出、漏水・遊離石灰、うき、抜け落ち等」、点検要領に基づく**近接目視の代替**ができる装置



打音検査

- ・**鋼橋**においては、**桁**の添接部のボルトやリベットの「ゆるみ、折損」、**コンクリート橋**において、**桁**の「うき」について点検要領に基づく**打音検査の代替**ができる装置
- ・**鋼橋・コンクリート橋**の**床版**において、「うき」について点検要領に基づく**打音検査の代替**ができる装置

作業台車

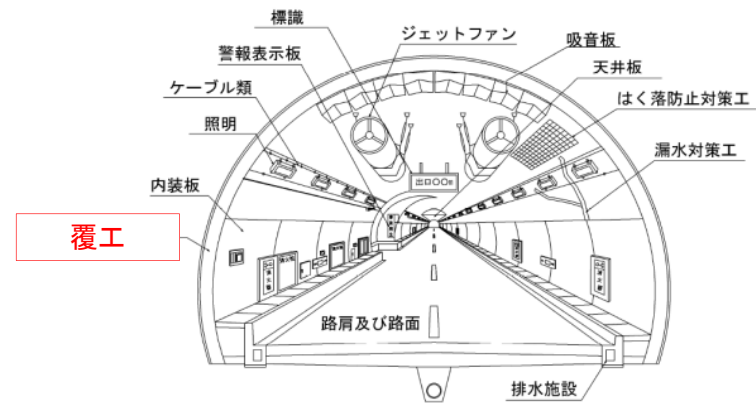
- ・**鋼橋・コンクリート橋**において、**点検者を点検箇所**に近づけることができる装置



トンネル

近接目視

- トンネルにおいて、**覆工コンクリート・坑門コンクリート**の「ひび割れ、段差、うき、剥離、剥落、傾き、沈下、変形、打継目の目地切れ、段差(覆工のみ)、漏水、つらら、側氷、鉄筋の露出(坑門のみ)、補修材のうき・剥離・剥落、豆板やコールドジョイント部のうき・剥離・剥落等」について、点検要領に基づく**近接目視の代替**ができる装置



打音検査

- トンネルにおいて、**覆工コンクリート・坑門コンクリート**の「ひび割れ、段差、うき、剥離、剥落、打継目の目地切れ、段差(覆工のみ)、鉄筋の露出(坑門のみ)、補修材のうき・剥離・剥落、豆板やコールドジョイント部のうき・剥離・剥落等」について、点検要領に基づく**打音検査の代替**ができる装置

作業台車

- トンネルにおいて、**点検者を点検箇所近づけて移動できる装置**



河川及びダムの中箇所

近接目視

- ・ダムにおいて、**ゲート設備もしくは放流管内等の鋼構造物**の「腐食、損傷、変形」、または**堤体等のコンクリート構造物**の「損傷等」、について潜水士による**近接目視の代替**ができる、および**堆砂等の「堆積物の状況」**について**全体像が効率的に把握出来る装置**
- ・**河川護岸**において、「コンクリート部の損傷、うき・剥離・剥落、豆板や、コールドジョイント部のうき・剥離・剥落等」、もしくは「洗堀等」について、**近接目視の代替**ができる装置



(2) 災害対応

災害状況調査

土砂崩落

火山災害

- ・**土砂崩落または火山災害**において、人の立入りができない災害現場の「**地形の変化や状態を把握するための高精細な画像・映像や地形データ等の取得**」ができる装置
- ・**土砂崩落または火山災害**において、人の立入りができない災害現場の「**土砂等の状況を判断するための含水比や透水性及び密度・内部摩擦角・粘着力等の計測またはサンプリング**」ができる装置



トンネル崩落



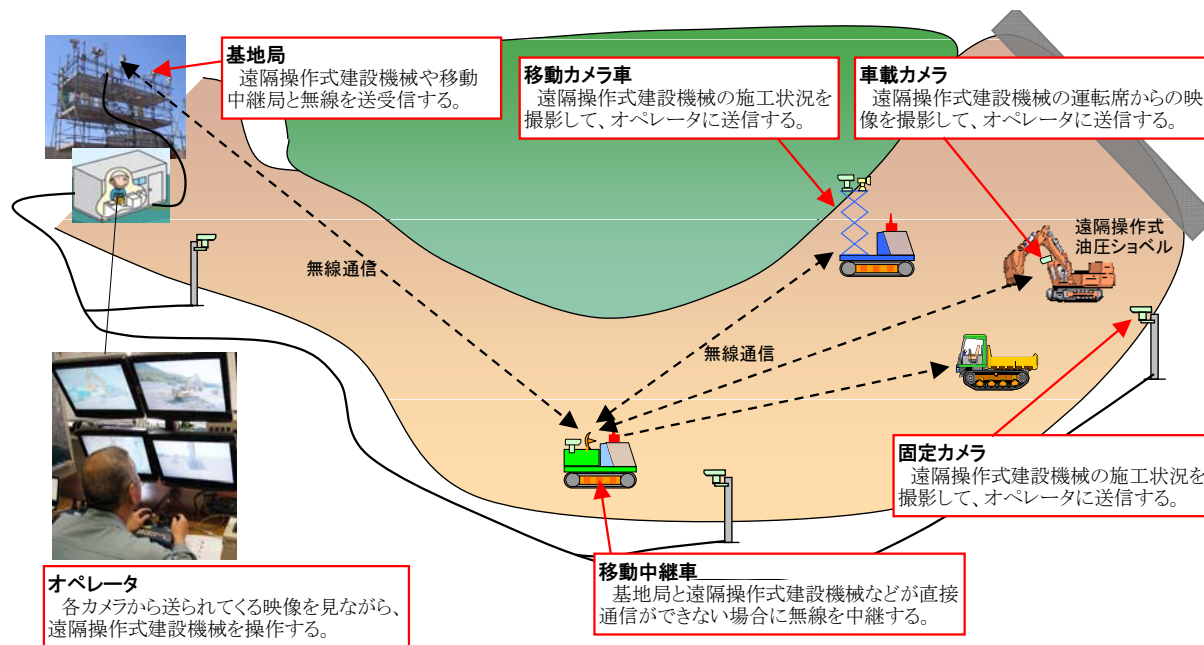
- ・**トンネル崩落**において、人の立入りができない災害現場の「**爆発等の危険性を把握するための引火性ガス等に係る情報の取得**」ができる装置
- ・**トンネル崩落**において、人の立入りができない災害現場の「**トンネル崩落状態及び規模を把握するための高精細な画像・映像等の取得**」ができる装置

応急復旧

土砂崩落

火山災害

- ・土砂崩落または火山災害において、人の立入りができない災害現場の「掘削、押土、盛土、土砂運搬等の応急復旧」ができる技術
- ・土砂崩落による河道閉塞において、人の立入りができない災害現場の「排水作業の応急対応」ができる技術
- ・土砂崩落または火山災害において、人の立入りができない災害現場の「遠隔または自動による機械等の制御に係る情報の伝達」ができる技術



▲遠隔または自動による機械等の制御にかかる情報の伝達ができる技術の例

