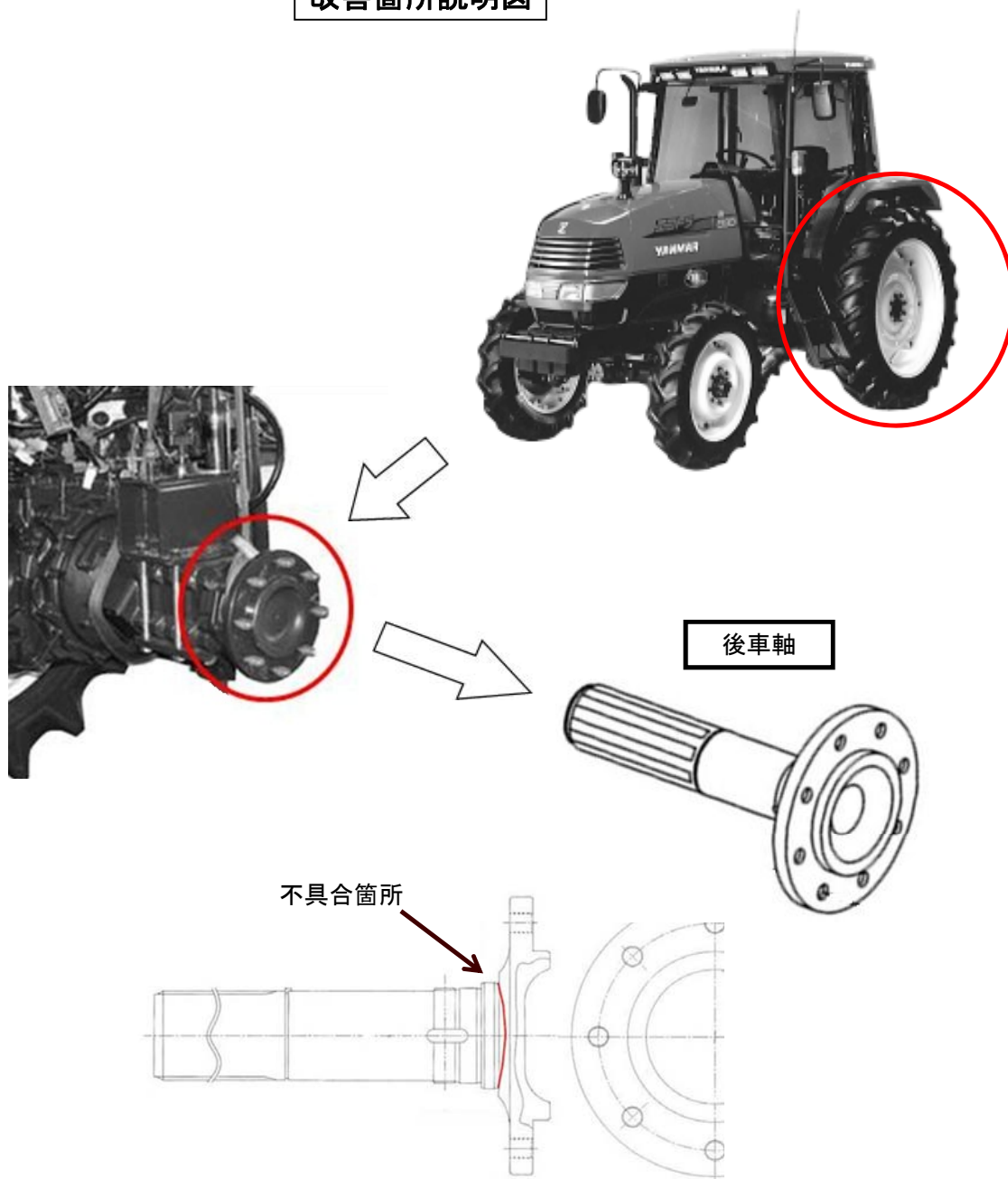


## 改善箇所説明図



### 不具合発生箇所

農耕トラクタの後輪において、車軸の熱処理が不適切なため、硬度が不十分で強度不足なものがある。そのため、そのままの状態で使用を続けると、車軸がタイヤフランジ部から折損し、最悪の場合、走行不能となるおそれがある。

### 改善内容

全車両、後車軸を対策品に交換する。

は交換部品を示す

### 識別

左補助ステップのボルトに白色のペイントを塗布する。