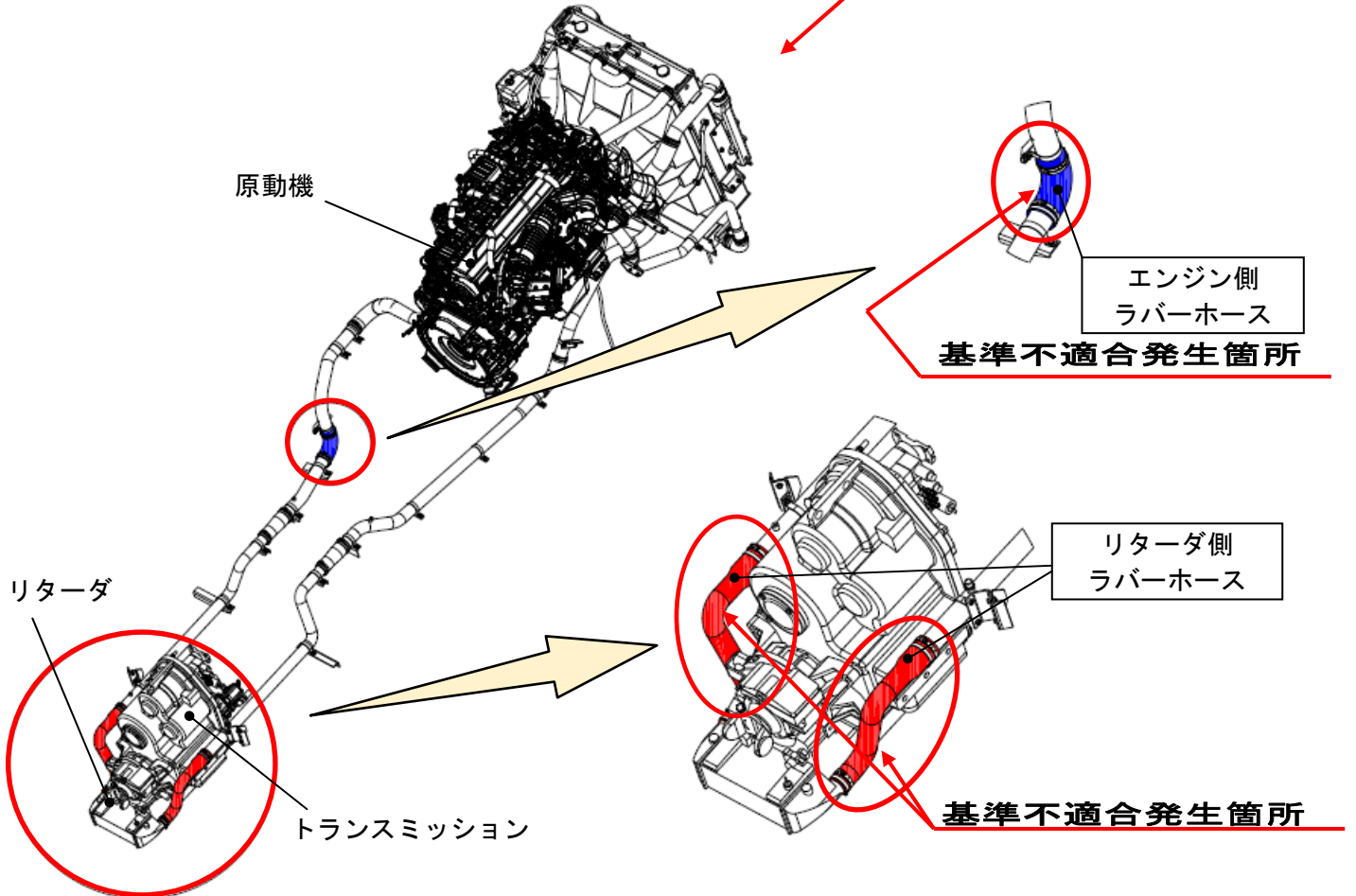
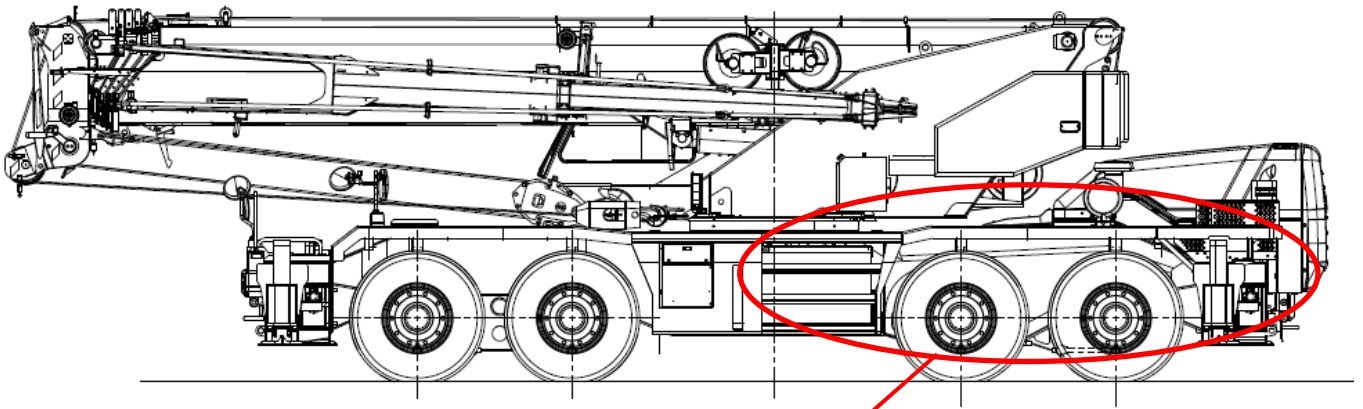


# 改善箇所説明図



原動機冷却装置において、リターダ冷却装置のラバーホースの強度が不足しているため、当該ラバーホースが破裂するものがある。そのため、そのまま使用を続けると、ラバーホースから冷却水が漏れて、最悪の場合、エンジンが停止し走行不能になるおそれがある。

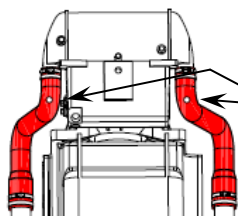
## 改善措置の内容

- ①リターダ側及びエンジン側ラバーホースを対策品に交換する。
- ②エンジン側ラバーホースを対策品に交換する。

注：□は、交換する部品を示す。

識別：作業完了車には、所定の位置に白色マーキングを施す。

リターダ側マーキング位置



白色マーキング位置：  
車両下面側、リターダポ  
ートよりの曲げ部外側

エンジン側マーキング位置



白色マーキング位置：  
車両上面側、曲げ部内側