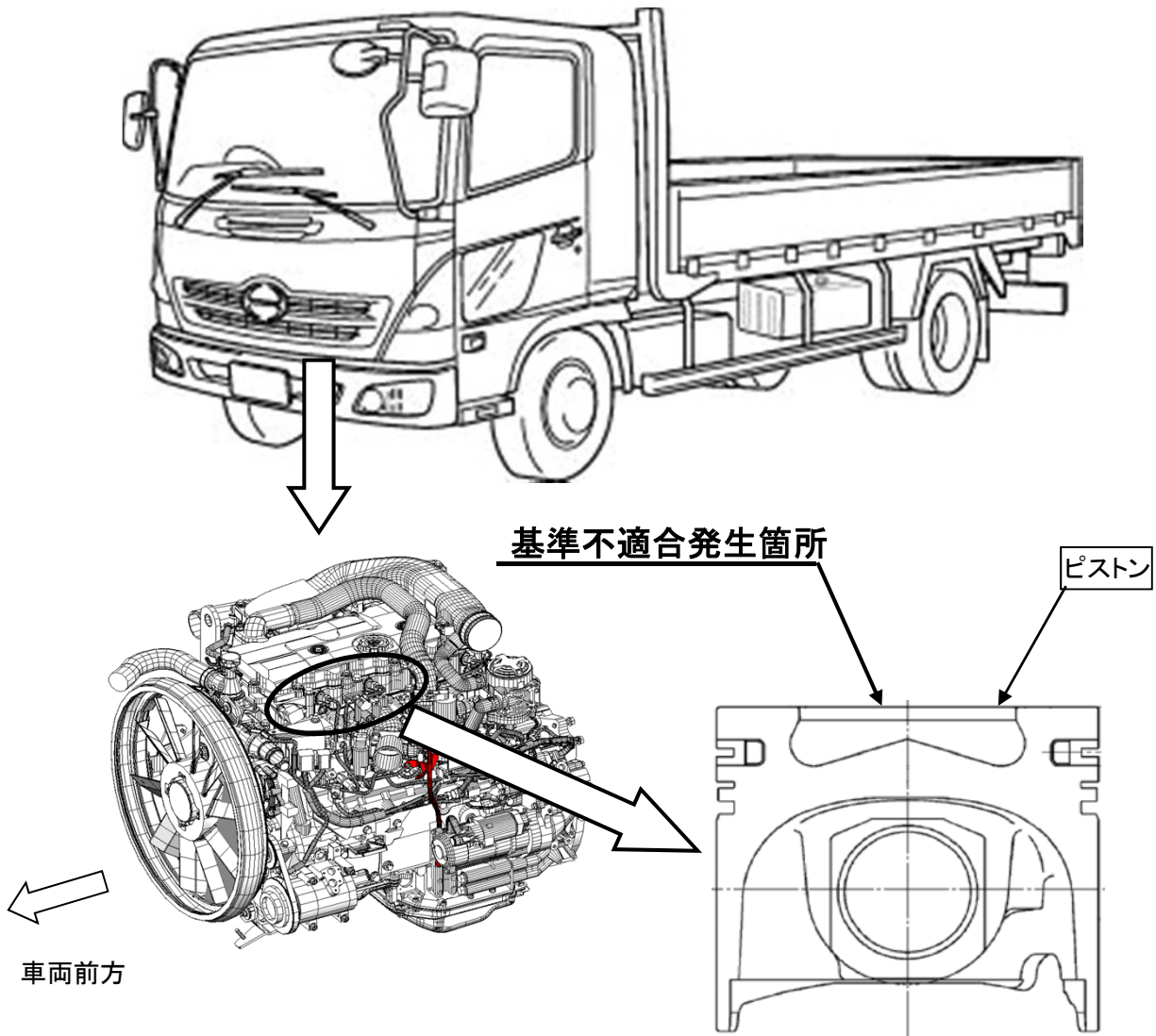


改善箇所説明図



注：□内は交換部品を示す。

原動機のピストンにおいて、製造工程ならびにピストン製造時に鑄込んでいるピストン冷却用の部品（耐摩環）の形状が不適切なため、ピストン内部に剥離が生じ、亀裂が進展するものがある。そのため、そのまま使用を続けると最悪の場合、エンジンが破損し、走行不能となるおそれがある。

改善の内容

全車両、原動機を点検し、ピストンが損傷しているものは対策品と交換する。ただし、走行距離が5万km以下の車両は、全ピストンを対策品と交換する。

識別： シリンダーヘッドカバー後端右側に黄色のペイントを塗布する。