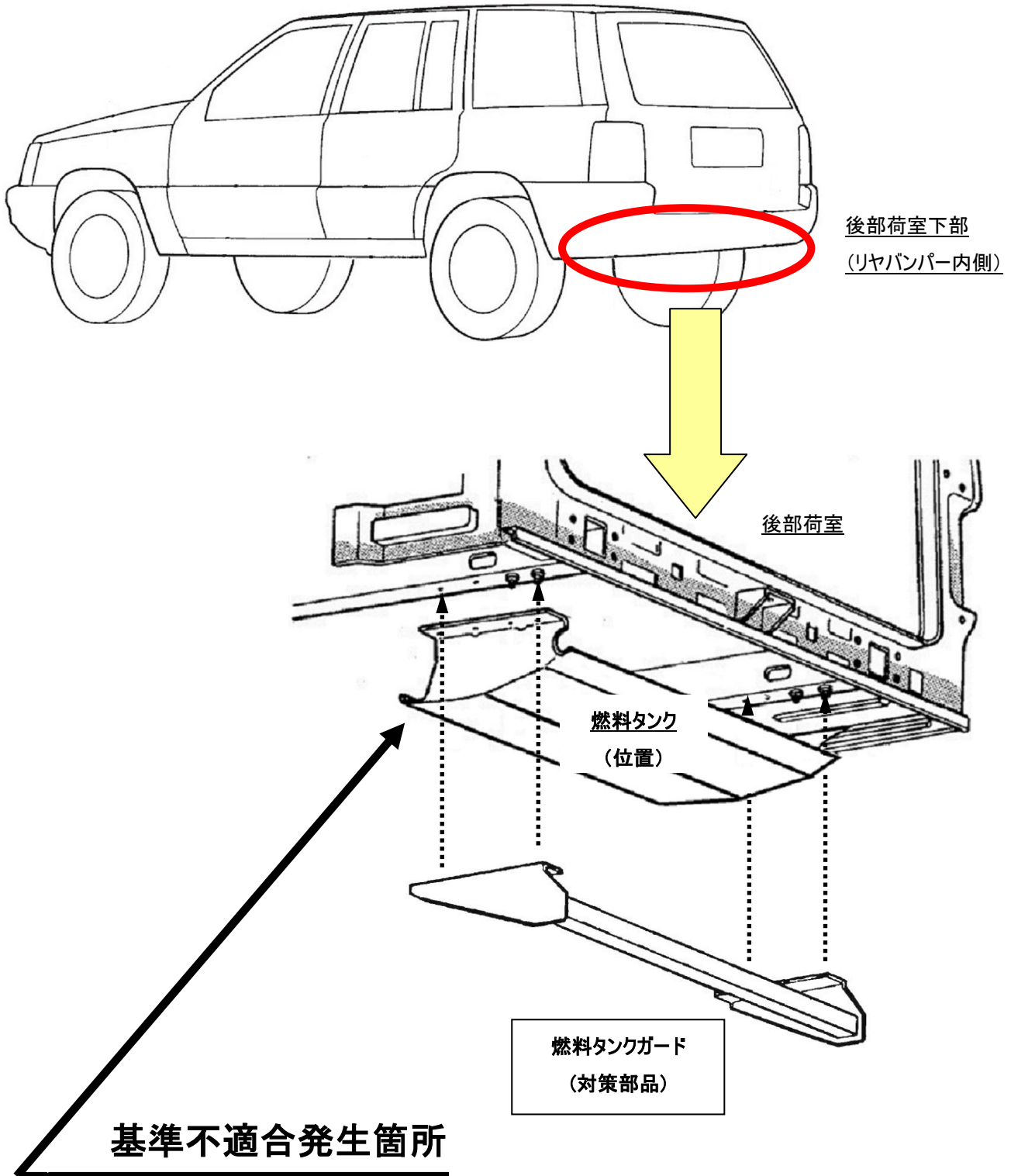


# 改善箇所説明図



車両後部に組み付けられた燃料タンクにおいて、特殊な状況で追突を受けると、燃料タンクが破損し、燃料漏れが発生することがある。そのため、最悪の場合、車両火災に至るおそれがある。

なお、衝突時等における燃料漏れ防止の技術基準を満たしているが、乗員の安全性を向上させるために行う措置である。

## 改善の内容

全車両、燃料タンクガードを装着する。

なお、本対策に必要な部品の準備に時間を要することから、当面の措置として、まずは使用者に対しダイレクトメールにより連絡を行い、対策部品の準備が整う9月下旬頃より再度連絡を行なう事とする。

識別：燃料タンクガード