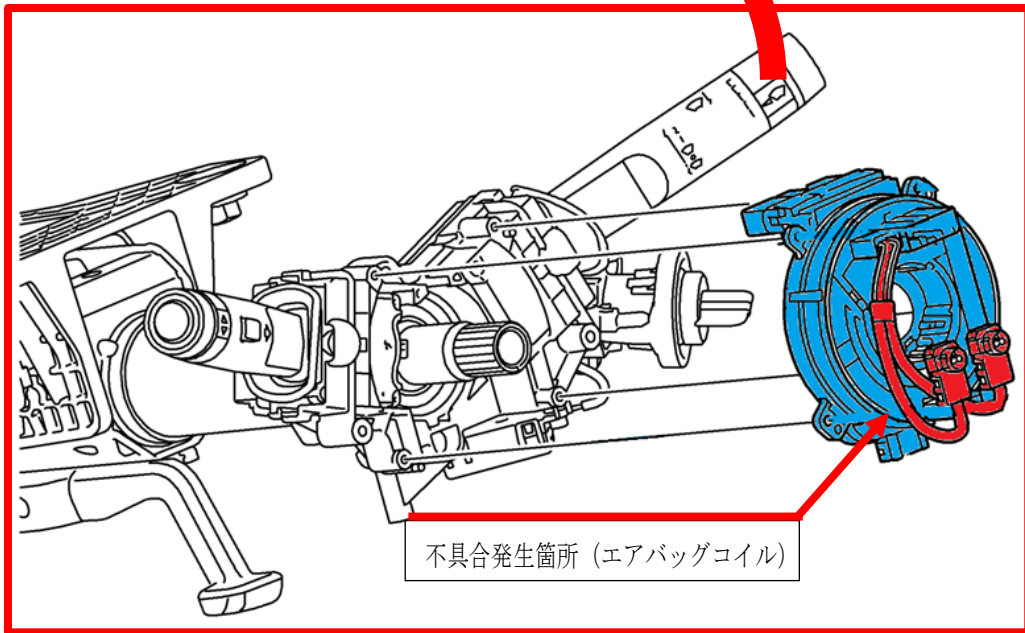


## 不具合箇所説明図



### <不具合の状況>

運転者席エアバッグにおいて、内部コネクタの製造が不適切なため、嵌合が十分でないものがある。そのため、エアバッグ警告灯が点灯して衝突時にエアバッグが作動しなくなるおそれがある。

### <改善内容>

全車両、良品の内部コネクタを組み付けたエアバッグコイルに交換する。

### <識別方法>

左ストラット部分に青色ペイントを塗布する。