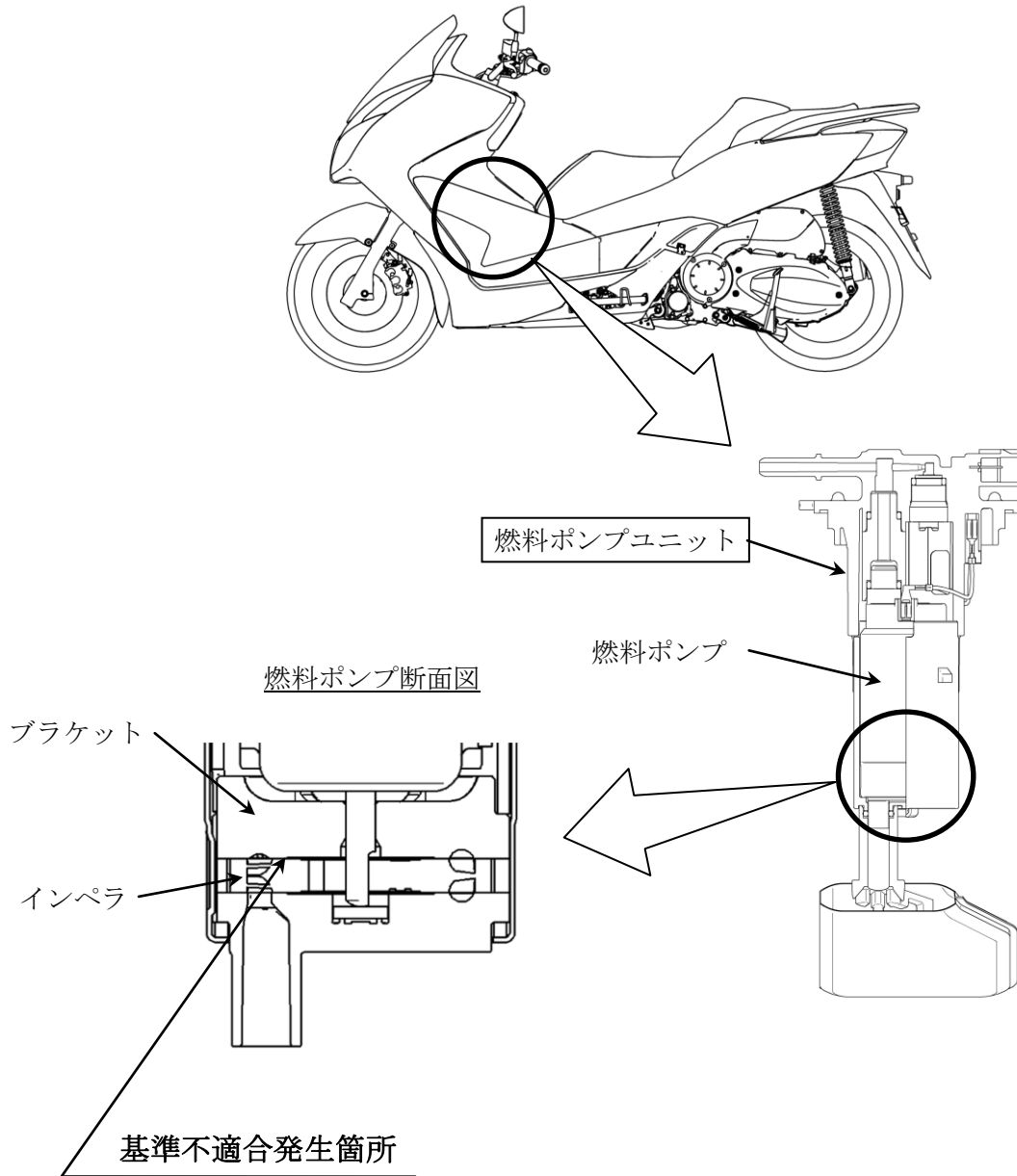


改善箇所説明図



燃料ポンプ内の樹脂製ブラケットの材質が不適切なため、製造時に使用した試験油に長時間浸漬されると、使用過程において、当該ブラケットが膨張し、インペラと干渉することがある。そのため、そのまま使用を続けると、干渉部の抵抗が大きくなり、最悪の場合、干渉部から生じた磨耗粉がブラケットとインペラ間に噛み込むと、燃料ポンプが停止してエンストし、再始動できなくなるおそれがある。

改善の内容

全車両、燃料ポンプユニットを対策品に交換する。

注： は交換部品を示す。

識別：車台番号付近に黄色の識別ラベルを貼付する。