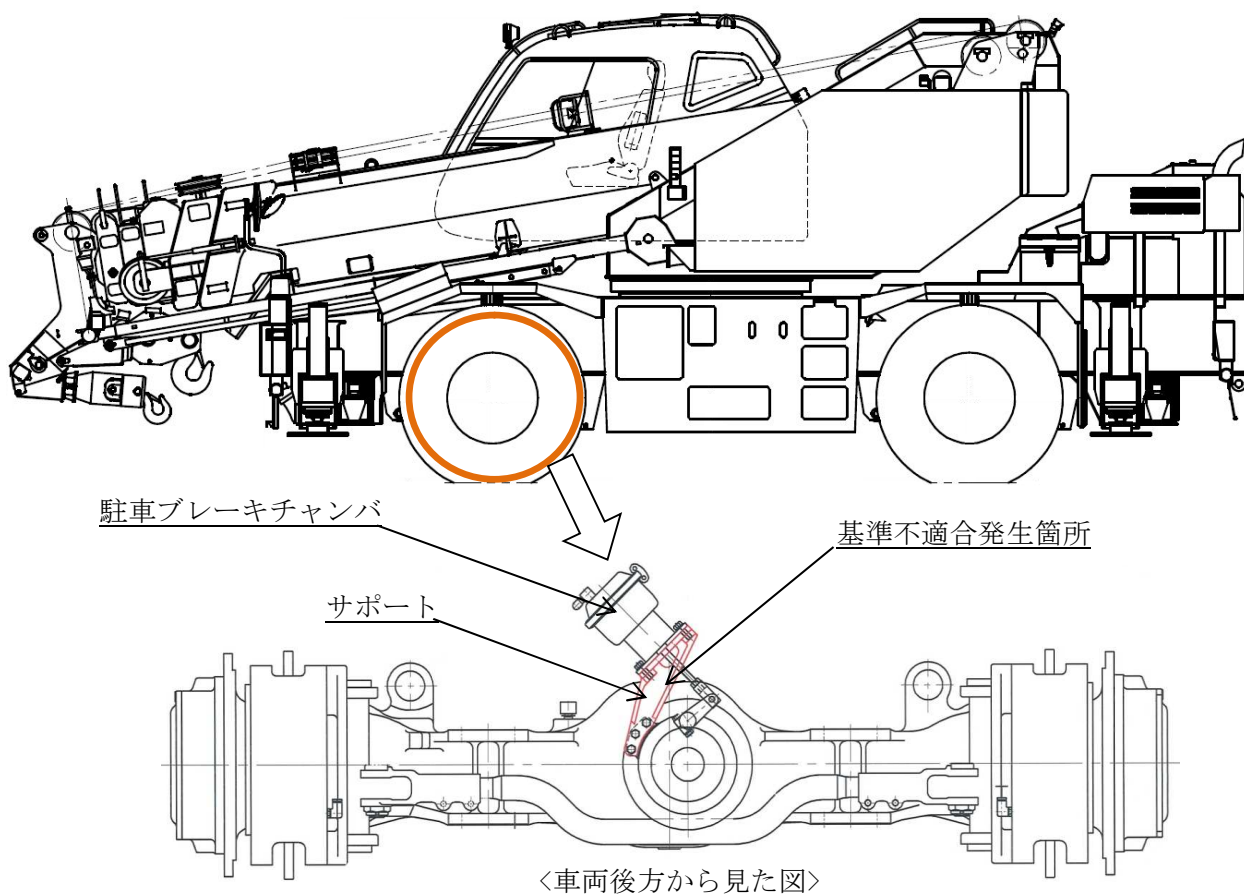


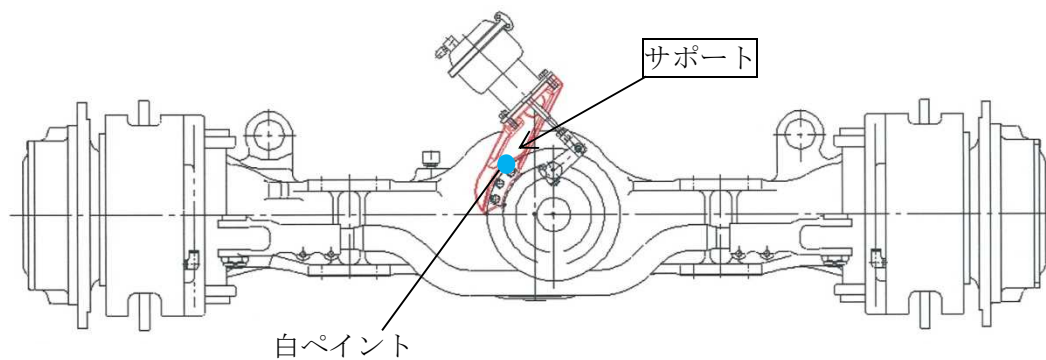
改善箇所説明図



ホイールクレーンの制動装置において、駐車ブレーキチャンバのサポートの強度が不足しているため、サポートに亀裂が生じることがある。そのため、そのままの状態で使用を続けるとサポートが折損し、駐車ブレーキが効かなくなるおそれがある。

改善の内容

全車両、駐車ブレーキチャンバのサポートを対策品に交換する。



識別：サポートに白ペイントを塗布し識別する。

注： は交換部品を示す。