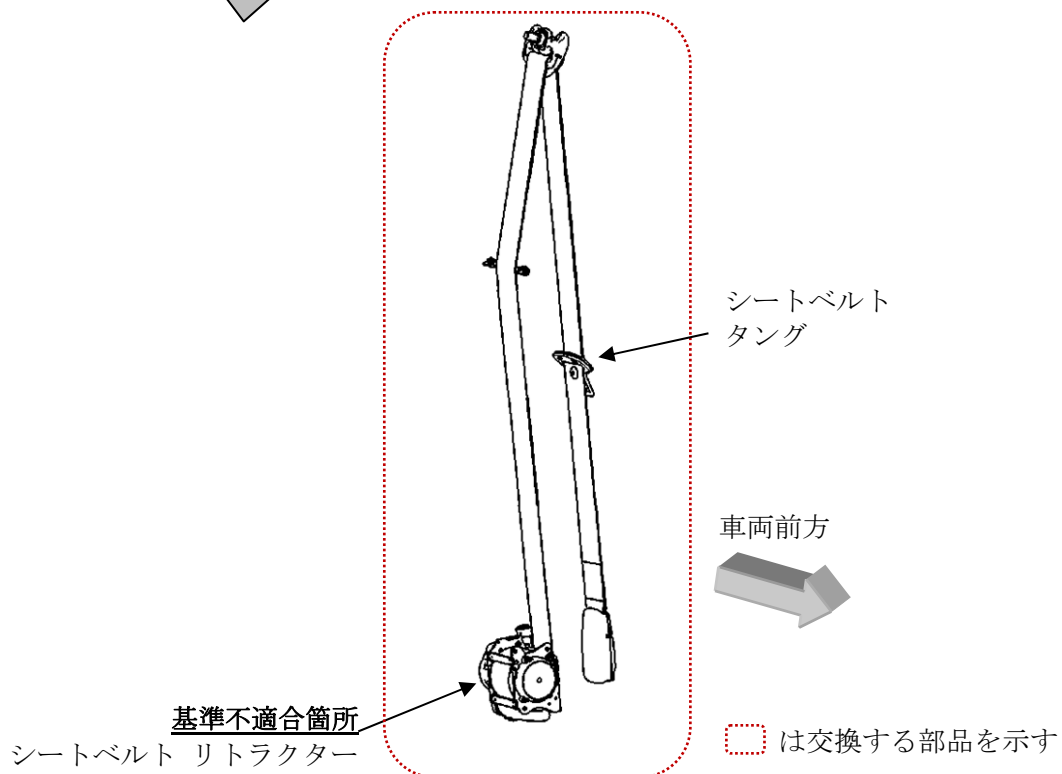


改善箇所説明図



図：左ハンドル車



基準不適合の内容

フロント右側シートベルトにおいて、リトラクターの構成部品の製造が不適切なため、外気温が低い場合、リトラクターがロックしてしまうものがある。そのため、シートベルトを引き出せず、乗員がシートベルトを装着できないおそれがある。

改善措置の内容

全車両、リトラクターの製造年月日を確認し、該当する場合には、良品のリトラクターがついたシートベルトに交換する。