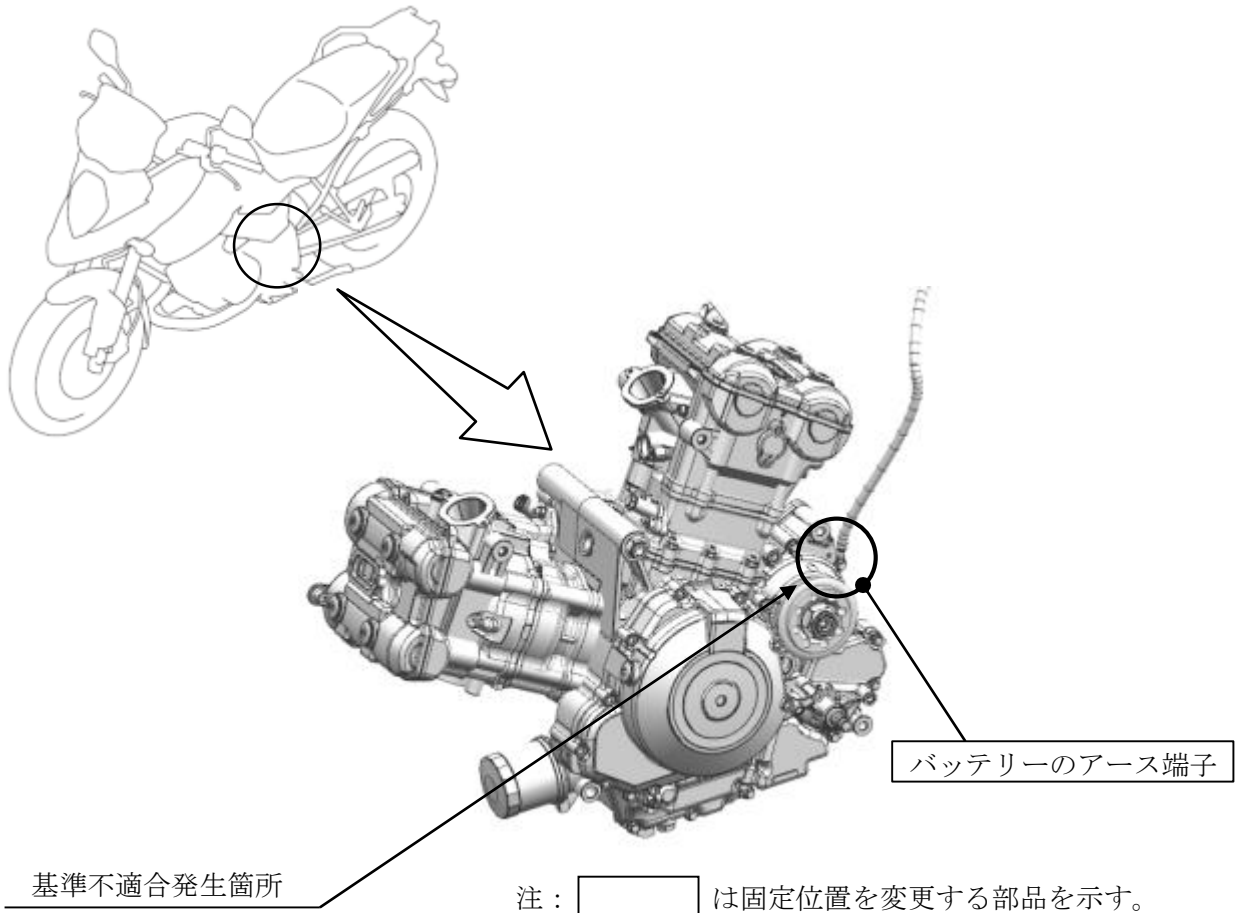


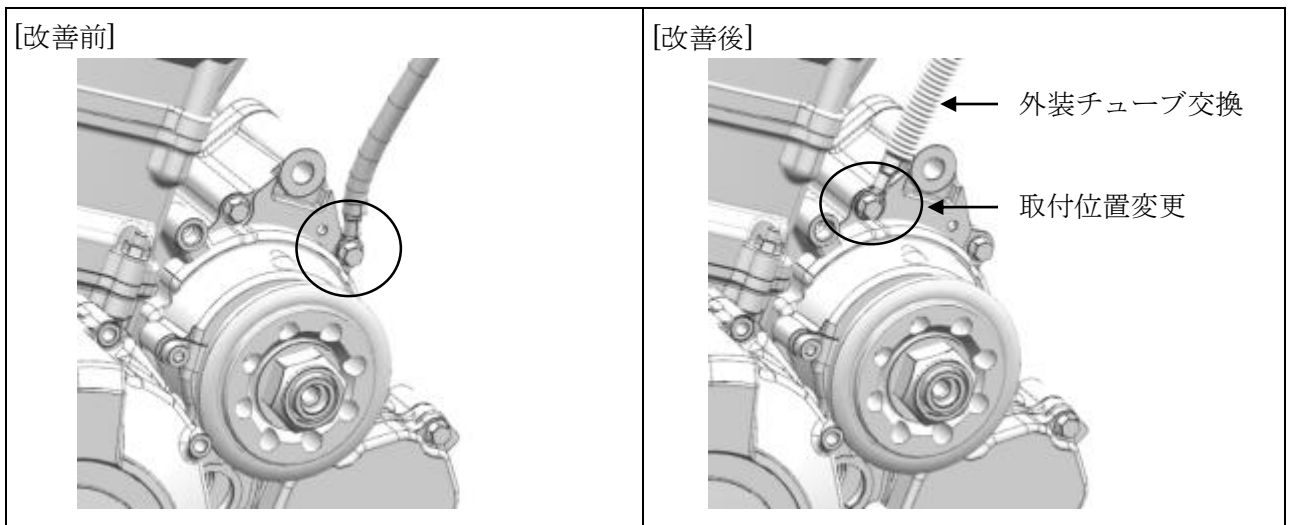
改善箇所説明図③



バッテリーのアース端子の固定位置が不適切なため、使用過程において、アース端子に電気が流れにくくなることがある。そのため、そのまま使用を続けると、最悪の場合、スターターモーターが作動せず始動不能となるおそれがある。

改善の内容

全車両、アース端子を正規な位置に固定するとともに、外装チューブを耐熱性向上品に交換する。



識別：右側シートレールに緑色のシールを貼付する。