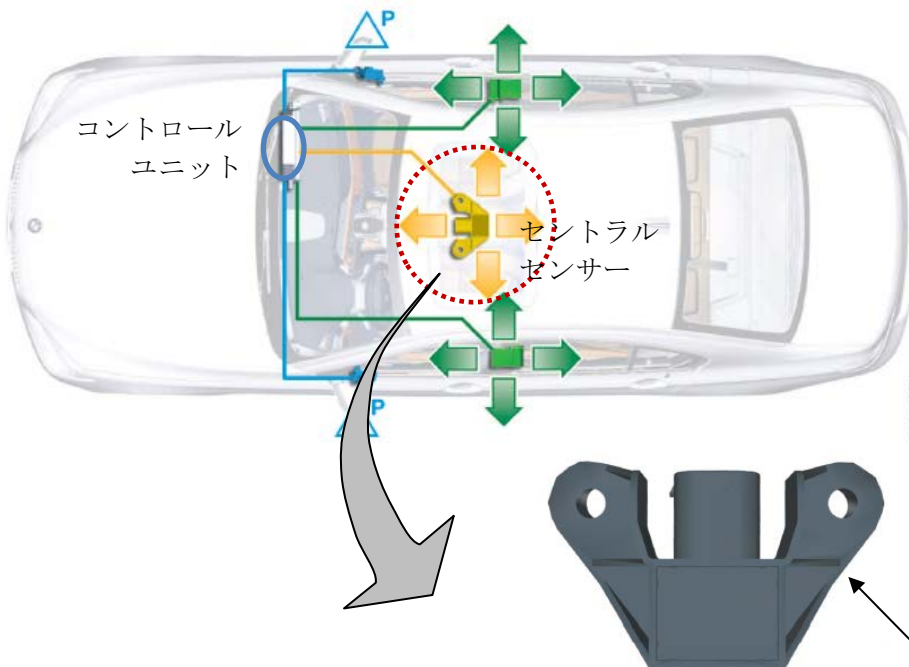


改善箇所説明図



図：左ハンドル車



基準不適合箇所：
セントラルセンサー

不具合の内容

衝突を検知する加速度センサーにおいて、センサー内部の制御プログラムが不適切なため、衝突時に正しい加速度を算出することができず、エアバッグコントロールユニットからエアバッグの展開信号が発信されない。そのため、サイドエアバッグ以外のエアバッグとシートベルトプリテンショナーが作動せず、乗員が過度の傷害を負う可能性がある。

改善措置の内容

全車両、正しいプログラムが入った加速度センサーと交換する。
なお、部品の準備に時間を要することから、当面の措置として、使用者に対し、ダイレクトメールにより使用停止を要請する。