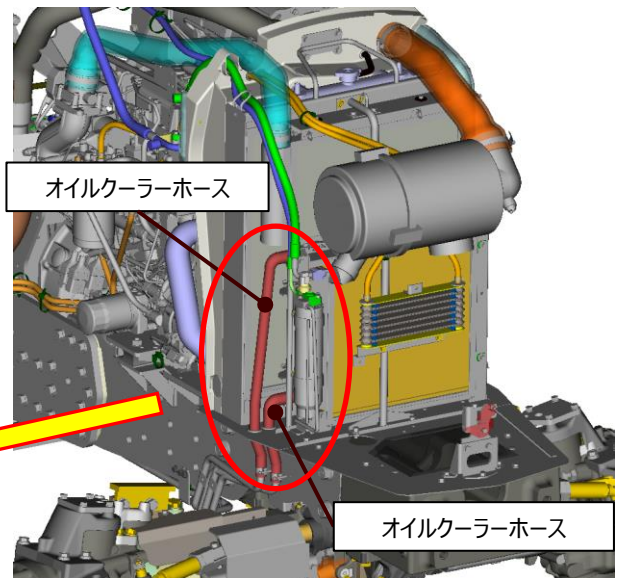


改善箇所説明図②



不具合発生箇所
改善後:形状変更

不具合発生箇所

農耕トラクタのオイルクーラーホースにおいて、ホースの形状が不適切なため、ホースに亀裂が発生することがある。そのため、エンジン振動等により亀裂が進展し油漏れが発生して、最悪の場合、トランスミッションが作動不良となり、走行不能になるおそれがある。

改善内容

全車両、オイルクーラーホース(2本)を対策品に交換する。

は、交換部品を示す。

識別

ホースに白ペンでチェックにより識別