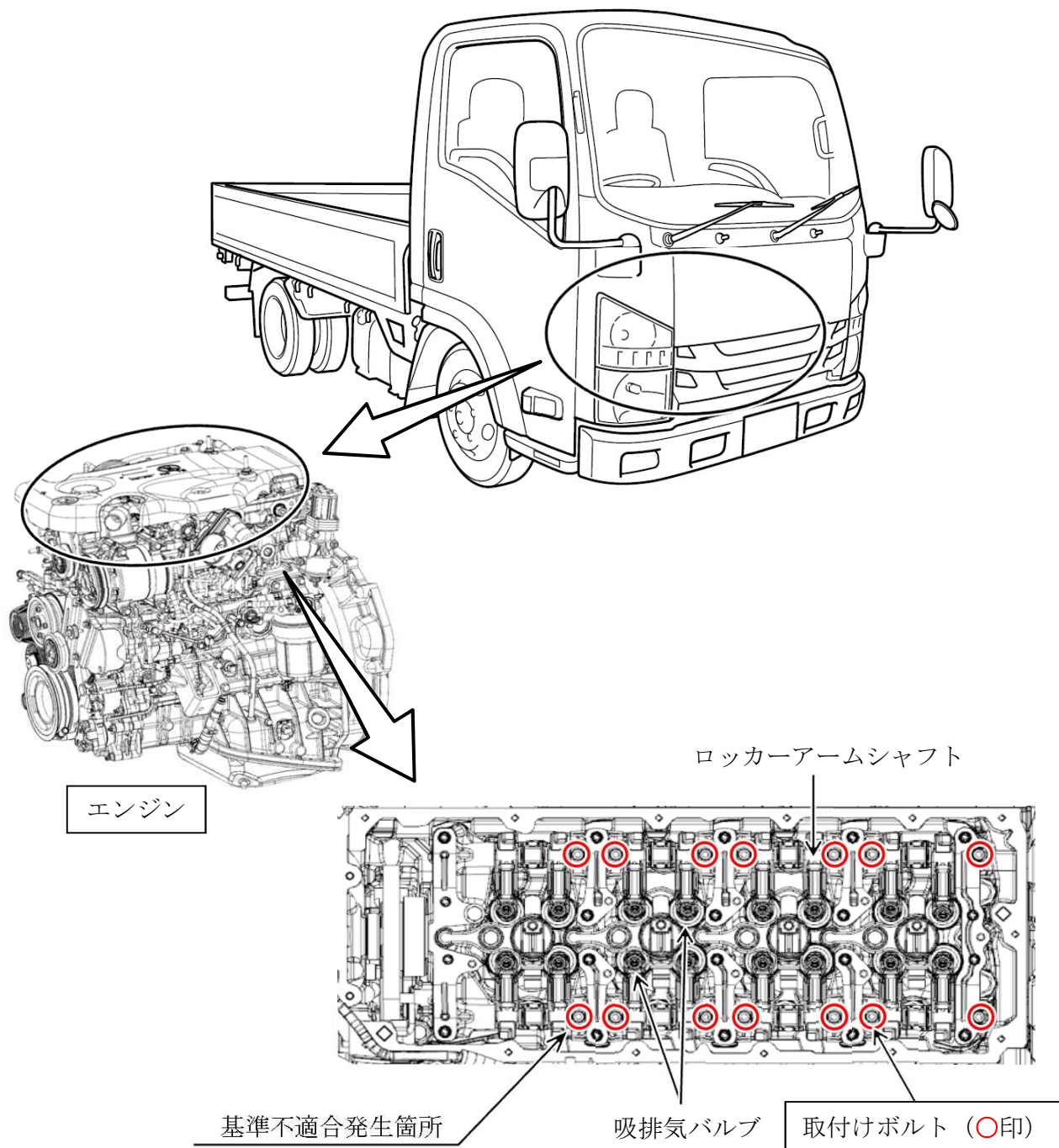


改善箇所説明図



小型トラックのエンジンのロッカーアームシャフトにおいて、取付けボルトの締結力が不適切なため、当該ボルトが緩むものがある。そのため、そのまま使用を続けると、当該ボルトが折損して異音が生じ、最悪の場合、走行中にエンストし、再始動できなくなるおそれがある。

改善の内容

全車両、ロッカーアームシャフト取付けボルトの点検を行い、当該ボルトが緩んでいない場合は増締めを行い、緩んでいる場合はエンジンを交換する。

識別 : エンジンヘッドカバーに識別ペイント (白色) を塗布する。

注 : は、措置する部品を示す。