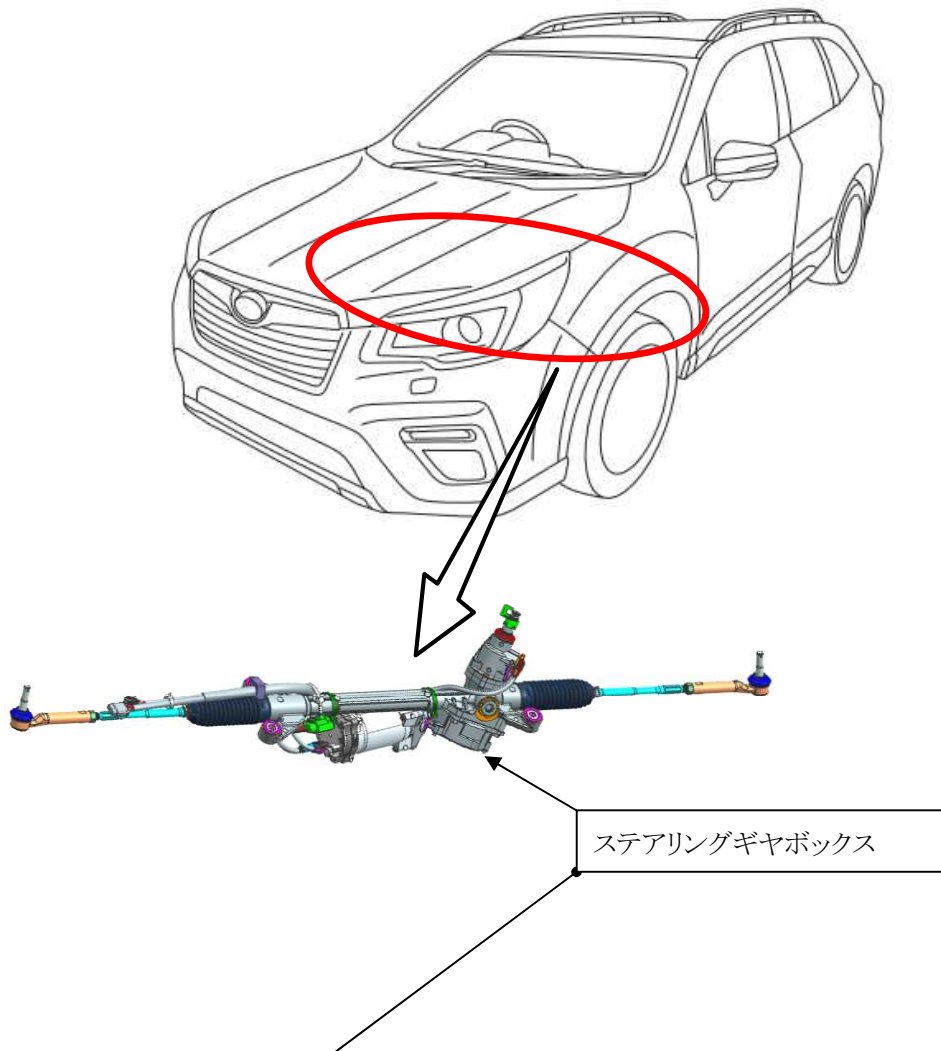


改善箇所説明図



基準不適合発生箇所

電動パワーステアリングにおいて、コントロールユニットの端子部の製造条件が不適切なため、回路が絶縁されずに導通するものがある。そのため、警告灯が点灯するとともにパワーステアリングのアシスト機能が停止し、ステアリングの操作力が増大するおそれがある。

改善内容

全車両、ステアリングギヤボックスの製造番号を確認し、該当するものはステアリングギヤボックスを良品に交換する。

識別

打刻車台番号の1桁目の「上」に黄色ペイントを塗布する。

注: は交換する部品を示す。