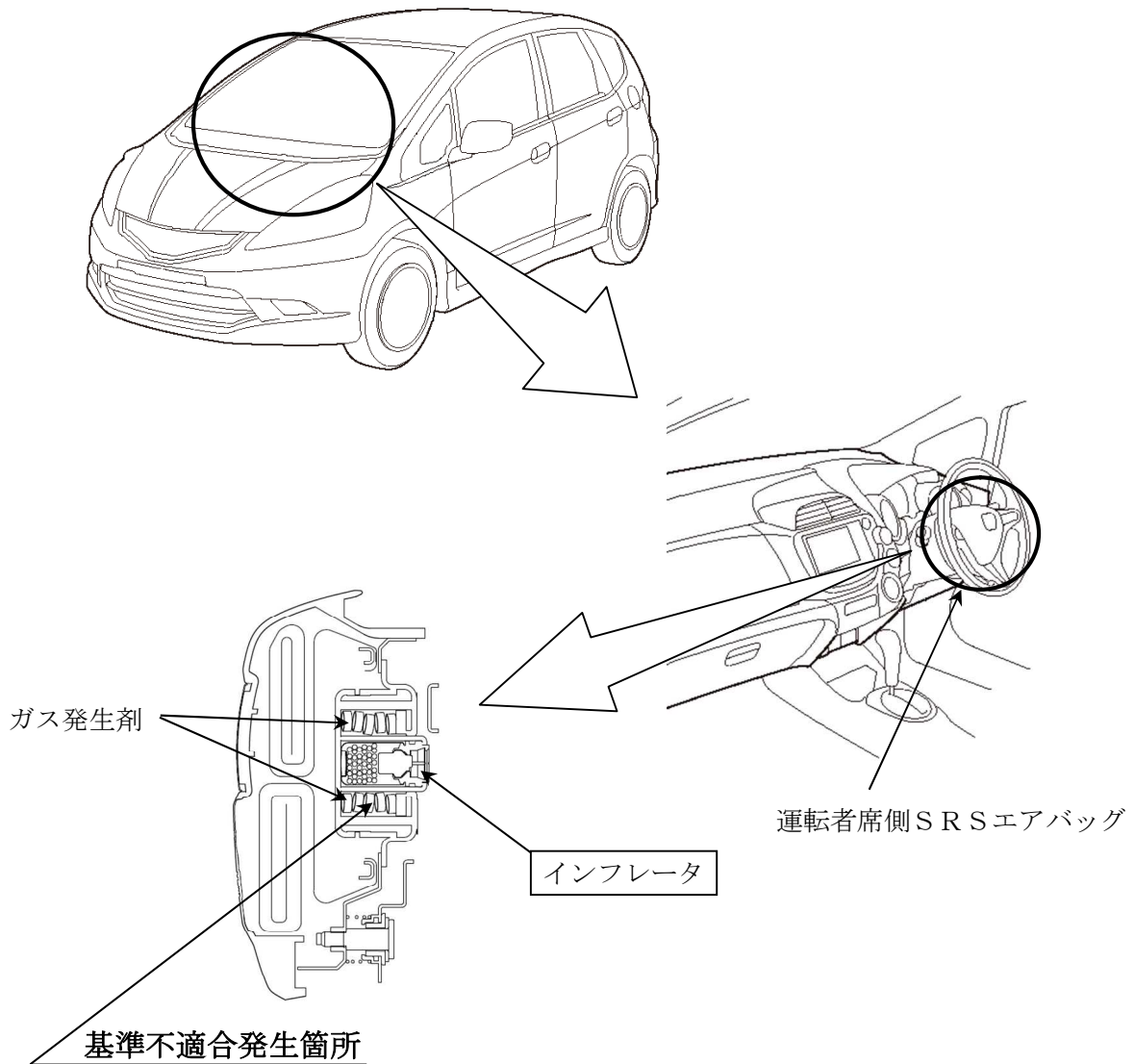


改善箇所説明図



交換修理用の運転者席側SRSエアバッグのインフレーター（膨張装置）において、環境温度および湿度変化の繰り返しによりガス発生剤が劣化することがある。そのため、エアバッグ展開時にインフレーター内圧が異常上昇して、インフレーター容器が破損するおそれがある。

改善の内容

全車両、運転者席側SRSエアバッグのインフレーターを対策品と交換する。

注： は交換部品を示す。

識別：運転者席側ドアストライカー下側ボルト頭部に黄色ペイントを塗布する。