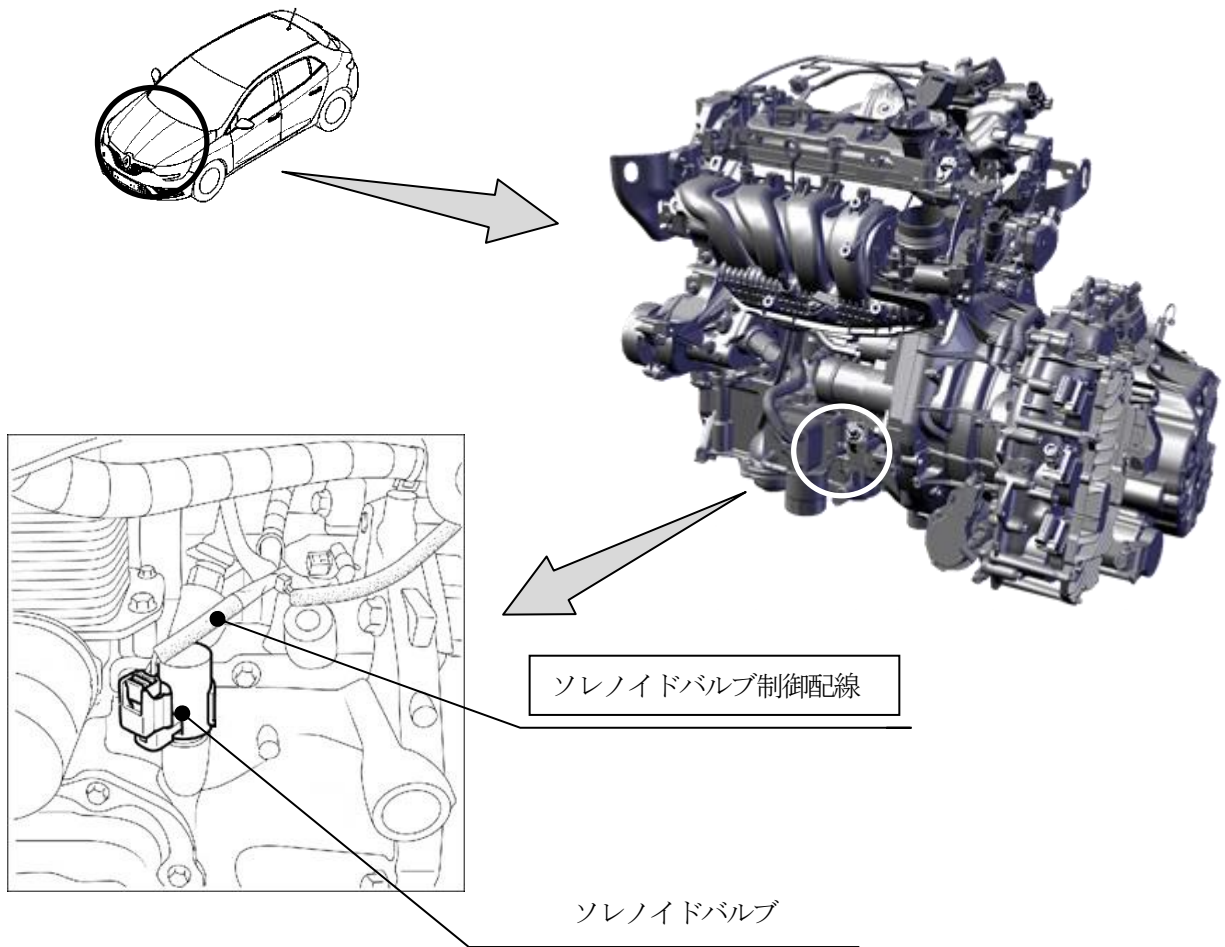


改善箇所説明図



注: は、切断する配線を示す。

エンジンオイルの油圧を調整するソレノイドバルブの配置位置が不適切なため、エンジン内で発生した微細金属がノズル内部に入り、バルブを固着させることがある。そのため、油圧調整不良となり、油圧警告灯が点灯したり異音が発生し、最悪の場合、エンジンが破損するおそれがある。

改善措置の内容

全車両、油圧ソレノイドバルブの配線を切断して機能を停止させる。また、その状態でエンジンオイル油圧を確認し、油圧が規定油圧を満たさない場合は、配線を切断した状態で油圧ソレノイドバルブを新品に交換する。

識別

ブルーステッカーの空欄に0D4Wと記入し、車載工具収納部分左側に張り付ける。

ブルーステッカー：
 寸法：縦6.5cm、横7.5cm
 色：青地に黒枠を印刷

