

洋上風力発電設備の維持管理
に関する統一的解説
(令和2年3月版)

洋上風力発電施設検討委員会

はじめに

我が国においては、国産エネルギー資源の拡大、低炭素社会の実現、関連産業創出などの観点から再生可能エネルギーの導入を推進している。特に、長期エネルギー需給見通し（平成27年7月経済産業省）において、2030年の電源構成のうち再生可能エネルギーの割合が22～24%と見込まれる中、関係府省庁が一丸となって導入に向けた取り組みを進めている。このうち洋上風力発電については、海洋基本計画（平成30年5月閣議決定）やエネルギー基本計画（平成30年7月閣議決定）において、その導入拡大が位置づけられている。洋上は、陸上に比べて風況が良好であり高効率な発電が可能であるとともに、風車の大きさに関する制約が少ないことから陸上よりも大型の風車の設置が可能とされている。

我が国において洋上風力発電設備等を設置する際には、電気事業法（昭和三十九年法律第七十号）に基づく技術基準等の法令要求事項を満たす必要があるほか、経済産業大臣（各産業保安監督部長又は那覇産業保安監督事務所長）に対して、洋上風力発電設備等の工事、維持及び運用に関する保安を確保するため、組織ごとの保安規程を定め、届け出なければならない。同時に、洋上風力発電設備等の工事、維持及び運用に関する保安の監督をさせるため、主任技術者を選任することとなる。さらに、運転開始後には、定期的に技術基準へ適合していることを確認、記録・保存するとともに、経済産業大臣に報告することとなる。

また、洋上風力発電設備等の支持構造物は、維持管理用の船舶が着岸する係留施設であるため、港湾法に基づく港湾の施設の技術上の基準にも適合する必要がある。そのため、構造物または部材の損傷劣化等の変状を適時適切な点検診断によりの確に把握し、その結果を総合的に評価し、所要の維持工事等の適切な対策を施す一連の手順により実施することを定める維持管理計画を竣工に併せて策定する必要がある。さらに、対象施設の竣工後には、維持管理計画に基づき、当該施設の点検・診断、総合評価、維持工事等を計画的かつ適切に行うとともに、その結果やその他施設の維持に必要な事項は、設計、施工等のデータとともに適切な方法で記録・保存することとなる。

一方、洋上風力発電の導入適地として港湾が有望視されるなか、平成28年7月に改正港湾法が施行され、港湾区域等の占用予定者を公募により決定する占用公募制度が創設された。加えて、平成31年4月には海洋再生可能エネルギー発電設備の整備に係る海域の利用の促進に関する法律（以下、再エネ海域利用法とする。）が施行され、一般海域において公募により事業者を選定する一般海域における占用公募制度が創設された。これら制度を活用して洋上風力発電設備等を導入する場合、港湾区域においては港湾管理者による港湾法に基づく公募対象施設等の基準への適合性の審査、一般海域においては経済産業大臣・国土交通大臣による再エネ海域利用法に基づく再生可能エネルギー発電設備等の基準への適合性の審査を経て、水域もしくは海域の占用許可が与えられることとなる。

このように、電気事業法、港湾法及び再エネ海域利用法の各法に基づく維持管理が求められているなかで、事業者の負担軽減や審査手続きの合理化を図るためには、各法に基づく統一的な考え方のもとで維持管理が実施されることが望ましい。「洋上風力発電設備の維持管理に関する統一解説（令和2年3月版）」（以下、統一解説とする。）は、電気事業法及び港湾法に基づき、洋上風力発電設備等を維持管理する際に必要な事項について解説するものである。

本統一解説は、令和2年3月時点での関係法令や国内関連規格等を踏まえて策定したものであ

る。今後の関係法令や国内外関連規格の動向の進展等を鑑み、本統一的解説を必要に応じて改訂していくものとする。なお、本統一的解説は、令和2年4月以降の各法律における審査案件を対象とする。

【洋上風力発電施設検討委員会 委員名簿】

- ◎牛山 泉 足利大学 理事長
清宮 理 早稲田大学 名誉教授
石原 孟 東京大学大学院 工学系研究科 社会基盤学専攻 教授
田上 博道 経済産業省 商務情報政策局 産業保安グループ 電力安全課長
清水淳太郎 経済産業省 資源エネルギー庁 省エネルギー・新エネルギー部 新エネルギー課長
遠藤 仁彦 国土交通省 港湾局 技術企画課長
松良 精三 国土交通省 港湾局 海洋・環境課長
※国土交通省 海事局 海洋・環境政策課

【洋上風力発電施設検討委員会 維持管理技術ワーキンググループ 委員名簿】

- ◎清宮 理 早稲田大学 名誉教授
池谷 毅 東京海洋大学 学術研究院 海洋資源エネルギー学部門 教授
岩波 光保 東京工業大学 環境・社会理工学院 土木・環境工学系教授
菊池 喜昭 東京理科大学 理工学部 土木工学科 教授
本田 明弘 弘前大学 地域戦略研究所長・教授
飯田 誠 東京大学 先端科学研究センター 特任准教授
※電源開発株式会社
※東京電力ホールディングス株式会社
※国立研究開発法人 新エネルギー・産業技術総合開発機構
※国立研究開発法人 海上・港湾・航空技術研究所 港湾空港技術研究所
※一般社団法人 日本風力発電協会
※経済産業省 資源エネルギー庁 省エネルギー・新エネルギー部 新エネルギー課
※国土交通省 国土技術政策総合研究所
※国土交通省 港湾局 技術企画課

【洋上風力発電施設検討委員会・同維持管理技術ワーキンググループ 事務局】

- 経済産業省 商務情報政策局 産業保安グループ 電力安全課
国土交通省 港湾局 海洋・環境課
(一財)港湾空港総合技術センター

◎は委員長を、※はオブザーバーを表す。

目 次

| | 頁 |
|--|----|
| 関係法令 | 1 |
| ○電気事業法（昭和三十九年法律第七十号） | |
| ○電気事業法施行令（昭和四十年政令第二百六号） | |
| ○電気事業法施行規則（平成七年通商産業省令第七十七号） | |
| ○発電用風力設備に関する技術基準を定める省令（平成九年通商産業省令第五十三号） | |
| ○港湾法（昭和二十五年法律第二百十八号） | |
| ○港湾法施行令（昭和二十六年政令第四号） | |
| ○港湾法施行規則（昭和二十六年運輸省令第九十八号） | |
| ○港湾の施設の技術上の基準を定める省令（平成十九年国土交通省令第十五号） | |
| ○公募対象施設等又はその維持管理の方法の基準に関し必要な事項を定める告示（平成二十八年国土交通省告示第八百五十八号） | |
| ○技術基準対象施設の維持に関し必要な事項を定める告示（平成十九年三月二十六日）（国土交通省告示第三百六十四号） | |
| ○海洋再生可能エネルギー発電設備の整備に係る海域の利用の促進に関する法律（平成三十年法律第八十九号） | |
| ○海洋再生可能エネルギー発電設備の整備に係る海域の利用の促進に関する法律施行規則（平成三十一年経済産業省・国土交通省令第一号） | |
| ○海洋再生可能エネルギー発電設備又はその維持管理の方法の基準に関し必要な事項を定める告示（令和二年国土交通省告示第三百八十八号） | |
| | 頁 |
| 第1章 総 則 | 25 |
| 1.1 適用範囲 | 25 |
| 1.2 用語の定義 | 30 |
| 1.3 関連法規・関連規格 | 34 |
| 第2章 洋上風力発電設備等の維持管理の方法等に係る事項 | 37 |
| 2.1 基本事項 | 37 |
| 2.2 維持管理における留意事項等 | 39 |
| 2.2.1 自然環境への留意事項 | 39 |
| 2.2.2 水域利用への配慮事項 | 41 |
| 2.3 洋上風力発電設備等の維持管理 | 43 |
| 2.3.1 洋上風力発電設備の維持管理 | 46 |
| 1) 風車（ロータナセル・アセンブリ）、タワーの維持管理 | 46 |
| 2) 下部構造・基礎等の維持管理 | 47 |
| 2.3.2 その他設備の維持管理 | 72 |
| 2.3.3 点検周期 | 73 |

| | |
|--------------------|-----|
| 2.4 維持管理体制と資格 | 85 |
| 2.4.1 維持管理体制の構築 | 85 |
| 2.4.2 資格 | 87 |
| 2.5 記録・保存及び報告 | 91 |
| 2.6 緊急時対応計画 | 93 |
| 2.6.1 緊急時対応計画の策定 | 93 |
| 2.6.2 緊急時対応計画の概要 | 95 |
| 2.7 大規模修繕時の対応 | 97 |
| 2.8 維持管理の実施に係る留意事項 | 98 |
| 2.8.1 安全対策 | 98 |
| 2.8.2 環境保全 | 100 |
| 2.9 作業船等に関する事項 | 102 |
| 2.9.1 作業船舶に関する事項 | 102 |
| 2.9.2 積出岸壁及びヤード等 | 105 |
| 2.10 撤去に関する事項 | 106 |

参考資料

| | |
|---------------------|------|
| 1. 定期安全管理検査制度 | 参-1 |
| 2. 下部構造・基礎等の維持管理計画 | 参-6 |
| 1) 維持管理計画の構成 | 参-6 |
| 2) 係留施設の維持管理計画書の内容 | 参-45 |
| 3. 工種別安全対策 | 参-66 |
| 4. 維持管理に関する国外規格（事例） | 参-79 |
| 5. 維持管理の効率化に関する調査 | 参-84 |
| 6. 事業者の定期点検周期の自主基準例 | 参-87 |

関係法令

電気事業法（昭和三十九年法律第百七十号）、港湾法（昭和二十五年法律第二百十八号）及び海洋再生可能エネルギー発電設備の整備に係る海域の利用の促進に関する法律（平成三十年法律第八十九号）に基づく洋上風力発電設備の審査基準に関する法令を、以下に示す。

○電気事業法（昭和三十九年法律第百七十号）

（事業用電気工作物の維持）

第三十九条 事業用電気工作物を設置する者は、事業用電気工作物を主務省令で定める技術基準に適合するように維持しなければならない。

2 前項の主務省令は、次に掲げるところによらなければならない。

一 事業用電気工作物は、人体に危害を及ぼし、又は物件に損傷を与えないようにすること。

二 事業用電気工作物は、他の電氣的設備その他の物件の機能に電氣的又は磁氣的な障害を与えないようにすること。

三 事業用電気工作物の損壊により一般送配電事業者の電気の供給に著しい支障を及ぼさないようにすること。

四 事業用電気工作物が一般送配電事業の用に供される場合にあつては、その事業用電気工作物の損壊によりその一般送配電事業に係る電気の供給に著しい支障を生じないようにすること。

（技術基準適合命令）

第四十条 主務大臣は、事業用電気工作物が前条第一項の主務省令で定める技術基準に適合していないと認めるときは、事業用電気工作物を設置する者に対し、その技術基準に適合するように事業用電気工作物を修理し、改造し、若しくは移転し、若しくはその使用を一時停止すべきことを命じ、又はその使用を制限することができる。

（保安規程）

第四十二条 事業用電気工作物を設置する者は、事業用電気工作物の工事、維持及び運用に関する保安を確保するため、主務省令で定めるところにより、保安を一体的に確保することが必要な事業用電気工作物の組織ごとに保安規程を定め、当該組織における事業用電気工作物の使用（第五十一条第一項の自主検査又は第五十二条第一項の事業者検査を伴うものにあつては、その工事）の開始前に、主務大臣に届け出なければならない。

2 事業用電気工作物を設置する者は、保安規程を変更したときは、遅滞なく、変更した事項を主務大臣に届け出なければならない。

3 主務大臣は、事業用電気工作物の工事、維持及び運用に関する保安を確保するため必要があると認めるときは、事業用電気工作物を設置する者に対し、保安規程を変更すべきことを命ずることができる。

4 事業用電気工作物を設置する者及びその従業者は、保安規程を守らなければならない。

(主任技術者)

第四十三条 事業用電気工作物を設置する者は、事業用電気工作物の工事、維持及び運用に関する保安の監督をさせるため、主務省令で定めるところにより、主任技術者免状の交付を受けている者のうちから、主任技術者を選任しなければならない。

- 2 自家用電気工作物を設置する者は、前項の規定にかかわらず、主務大臣の許可を受けて、主任技術者免状の交付を受けていない者を主任技術者として選任することができる。
- 3 事業用電気工作物を設置する者は、主任技術者を選任したとき（前項の許可を受けて選任した場合を除く。）は、遅滞なく、その旨を主務大臣に届け出なければならない。これを解任したときも、同様とする。
- 4 主任技術者は、事業用電気工作物の工事、維持及び運用に関する保安の監督の職務を誠実に行わなければならない。
- 5 事業用電気工作物の工事、維持又は運用に従事する者は、主任技術者がその保安のためにする指示に従わなければならない。

(使用前安全管理検査)

第五十一条 第四十八条第一項の規定による届出をして設置又は変更の工事をする事業用電気工作物（その工事の計画について同条第四項の規定による命令があつた場合において同条第一項の規定による届出をしていないもの及び第四十九条第一項の主務省令で定めるものを除く。）であつて、主務省令で定めるものを設置する者は、主務省令で定めるところにより、その使用の開始前に、当該事業用電気工作物について自主検査を行い、その結果を記録し、これを保存しなければならない。

- 2 前項の検査（以下「使用前自主検査」という。）においては、その事業用電気工作物が次の各号のいずれにも適合していることを確認しなければならない。
 - 一 その工事が第四十八条第一項の規定による届出をした工事の計画（同項後段の主務省令で定める軽微な変更をしたものを含む。）に従つて行われたものであること。
 - 二 第三十九条第一項の主務省令で定める技術基準に適合するものであること。
- 3 使用前自主検査を行う事業用電気工作物を設置する者は、使用前自主検査の実施に係る体制について、主務省令で定める時期（第七項の通知を受けている場合にあつては、当該通知に係る使用前自主検査の過去の評定の結果に応じ、主務省令で定める時期）に、原子力を原動力とする発電用の事業用電気工作物以外の事業用電気工作物であつて経済産業省令で定めるものを設置する者にあつては経済産業大臣の登録を受けた者が、その他の者にあつては主務大臣が行う審査を受けなければならない。
- 4 前項の審査は、事業用電気工作物の安全管理を旨として、使用前自主検査の実施に係る組織、検査の方法、工程管理その他主務省令で定める事項について行う。
- 5 第三項の経済産業大臣の登録を受けた者は、同項の審査を行つたときは、遅滞なく、当該審査の結果を経済産業省令で定めるところにより経済産業大臣に通知しなければならない。
- 6 主務大臣は、第三項の審査の結果（前項の規定により通知を受けた審査の結果を含む。）に基づき、当該事業用電気工作物を設置する者の使用前自主検査の実施に係る体制について、

総合的な評定をするものとする。

7 主務大臣は、第三項の審査及び前項の評定の結果を、当該審査を受けた者に通知しなければならない。

(定期安全管理検査)

第五十五条 次の各号に掲げる電気工作物（以下この条において「特定電気工作物」という。）を設置する者は、主務省令で定めるところにより、定期に、当該特定電気工作物について事業者検査を行い、その結果を記録し、これを保存しなければならない。

- 一 発電用のボイラー、タービンその他の主務省令で定める電気工作物であつて前条で定める圧力以上の圧力を加えられる部分があるもの
- 二 電気工作物のうち、屋外に設置される機械、器具その他の設備であつて主務省令で定めるもの（前号に掲げるものを除く。）
- 三 発電用原子炉及びその附属設備であつて主務省令で定めるもの（前二号に掲げるものを除く。）

- 2 前項の検査（以下「定期事業者検査」という。）においては、その特定電気工作物が第三十九条第一項の主務省令で定める技術基準に適合していることを確認しなければならない。
- 3 定期事業者検査を行う特定電気工作物を設置する者は、当該定期事業者検査の際、原子力を原動力とする発電用の特定電気工作物であつて主務省令で定めるものに関し、一定の期間が経過した後に第三十九条第一項の主務省令で定める技術基準に適合しなくなるおそれがある部分があると認めるときは、当該部分が同項の主務省令で定める技術基準に適合しなくなると見込まれる時期その他の主務省令で定める事項について、主務省令で定めるところにより、評価を行い、その結果を記録し、これを保存するとともに、主務省令で定める事項については、これを主務大臣に報告しなければならない。
- 4 定期事業者検査を行う特定電気工作物を設置する者は、定期事業者検査の実施に係る体制について、主務省令で定める時期（第六項において準用する第五十一条第七項の通知を受けている場合にあつては、当該通知に係る定期事業者検査の過去の評定の結果に応じ、主務省令で定める時期）に、原子力を原動力とする発電用の特定電気工作物以外の特定電気工作物であつて経済産業省令で定めるものを設置する者にあつては経済産業大臣の登録を受けた者が、その他の者にあつては経済産業大臣が行う審査を受けなければならない。
- 5 前項の審査は、特定電気工作物の安全管理を旨として、定期事業者検査の実施に係る組織、検査の方法、工程管理その他主務省令で定める事項について行う。
- 6 第五十一条第五項から第七項までの規定は、第四項の審査に準用する。この場合において、同条第五項中「第三項」とあるのは「第四項」と、同条第六項中「当該事業用電気工作物」とあるのは「当該特定電気工作物」と読み替えるものとする。

○電気事業法施行規則（平成七年通商産業省令第七十七号）

第二款 自主的な保安

(保安規程)

第五十条 法第四十二条第一項の保安規程は、次の各号に掲げる事業用電気工作物の種類ごとに定めるものとする。

一 事業用電気工作物であつて、一般送配電事業、送電事業又は発電事業（法第三十八条第四項第四号に掲げる事業に限る。）の用に供するもの

二 事業用電気工作物であつて、前号に掲げるもの以外のもの

2 前項第一号に掲げる事業用電気工作物を設置する者は、法第四十二条第一項の保安規程において、次の各号に掲げる事項を定めるものとする。

一 事業用電気工作物の工事、維持又は運用に関する保安のための関係法令及び保安規程の遵守のための体制（経営責任者の関与を含む。）に関すること。

二 事業用電気工作物の工事、維持又は運用を行う者の職務及び組織に関すること（次号に掲げるものを除く。）。

三 主任技術者の職務の範囲及びその内容並びに主任技術者が保安の監督を行う上で必要となる権限及び組織上の位置付けに関すること。

四 事業用電気工作物の工事、維持又は運用を行う者に対する保安教育に関することであつて次に掲げるもの

イ 関係法令及び保安規程の遵守に関すること。

ロ 保安のための技術に関すること。

ハ 保安教育の計画的な実施及び改善に関すること。

五 発電用の事業用電気工作物の工事、維持又は運用に関する保安を計画的に実施し、及び改善するための措置であつて次に掲げるもの（前号に掲げるものを除く。）

イ 発電用の事業用電気工作物の工事、維持又は運用に関する保安についての方針及び体制に関すること。

ロ 発電用の事業用電気工作物の工事、維持又は運用に関する保安についての計画に関すること。

ハ 発電用の事業用電気工作物の工事、維持又は運用に関する保安についての実施に関すること。

ニ 発電用の事業用電気工作物の工事、維持又は運用に関する保安についての評価に関すること。

ホ 発電用の事業用電気工作物の工事、維持又は運用に関する保安についての改善に関すること。

六 発電用の事業用電気工作物の工事、維持又は運用に関する保安のために必要な文書の作成、変更、承認及び保存の手順に関すること。

七 前号に規定する文書についての保安規程上の位置付けに関すること。

八 事業用電気工作物の工事、維持又は運用に関する保安についての適正な記録に関すること。

九 事業用電気工作物の保安のための巡視、点検及び検査に関すること。

十 事業用電気工作物の運転又は操作に関すること。

十一 発電用の事業用電気工作物の保安に係る外部からの物品又は役務の調達の内容及び

その重要度に応じた管理に関すること。

十二 発電所の運転を相当期間停止する場合における保全の方法に関すること。

十三 災害その他非常の場合に採るべき措置に関すること。

十四 保安規程の定期的な点検及びその必要な改善に関すること。

十五 その他事業用電気工作物の工事、維持及び運用に関する保安に関し必要な事項

3 第一項第二号に掲げる事業用電気工作物を設置する者は、法第四十二条第一項の保安規程において、次の各号に掲げる事項を定めるものとする。ただし、鉱山保安法（昭和二十四年法律第七十号）、鉄道営業法（明治三十三年法律第六十五号）、軌道法（大正十年法律第七十六号）又は鉄道事業法（昭和六十一年法律第九十二号）が適用され又は準用される自家用電気工作物については発電所、変電所及び送電線路に係る次の事項について定めることをもって足りる。

一 事業用電気工作物の工事、維持又は運用に関する業務を管理する者の職務及び組織に関すること。

二 事業用電気工作物の工事、維持又は運用に従事する者に対する保安教育に関すること。

三 事業用電気工作物の工事、維持及び運用に関する保安のための巡視、点検及び検査に関すること。

四 事業用電気工作物の運転又は操作に関すること。

五 発電所の運転を相当期間停止する場合における保全の方法に関すること。

六 災害その他非常の場合に採るべき措置に関すること。

七 事業用電気工作物の工事、維持及び運用に関する保安についての記録に関すること。

八 事業用電気工作物（使用前自主検査、溶接事業者検査若しくは定期事業者検査（以下「法定事業者検査」と総称する。）又は法第五十一条の二第一項若しくは第二項の確認（以下「使用前自己確認」という。）を実施するものに限る。）の法定事業者検査又は使用前自己確認に係る実施体制及び記録の保存に関すること。

九 その他事業用電気工作物の工事、維持及び運用に関する保安に関し必要な事項

第五十一条 法第四十二条第一項の規定による届出をしようとする者は、様式第四十一の保安規程届出書に保安規程を添えて提出しなければならない。

2 法第四十二条第二項の規定による届出をしようとする者は、様式第四十二の保安規程変更届出書に変更を必要とする理由を記載した書類を添えて提出しなければならない。

（主任技術者の選任等）

第五十二条 法第四十三条第一項の規定による主任技術者の選任は、次の表の上欄に掲げる事業場又は設備ごとに、それぞれ同表の下欄に掲げる者のうちから行うものとする。

| | |
|--|---|
| 六 発電所、変電所、需要設備又は送電線路若しくは配電線路を管理する事業場を直接統括する事業場 | 第一種電気主任技術者免状、第二種電気主任技術者免状又は第三種電気主任技術者免状の交付を受けている者（以下、略） |
|--|---|

(免状の種類による監督の範囲)

第五十六条 法第四十四条第五項の経済産業省令で定める事業用電気工作物の工事、維持及び運用の範囲は、次の表の上欄に掲げる主任技術者免状の種類に応じて、それぞれ同表の下欄に掲げるとおりとする。

| | |
|----------------|---|
| 主任技術者免状の種類 | 保安の監督をすることができる範囲 |
| 一 第一種電気主任技術者免状 | 事業用電気工作物の工事、維持及び運用（四又は六に掲げるものを除く。） |
| 二 第二種電気主任技術者免状 | 電圧十七万ボルト未満の事業用電気工作物の工事、維持及び運用（四又は六に掲げるものを除く。） |
| 三 第三種電気主任技術者免状 | 電圧五万ボルト未満の事業用電気工作物（出力五千キロワット以上の発電所を除く。）の工事、維持及び運用（四又は六に掲げるものを除く。） |
| 以下、略 | 水力設備、火力設備のため以下、略 |

(定期安全管理検査)

第九十四条 法第五十五条第一項の主務省令で定める電気工作物は、次に掲げるものとする。ただし、非常用予備発電装置に属するものを除く。

- 一 蒸気タービン本体（出力千キロワット以上の発電設備に限る。）及びその附属設備（以下「蒸気タービン及びその附属設備」という。）
- 二 ボイラー及びその附属設備
- 三 独立過熱器及びその附属設備
- 四 蒸気貯蔵器及びその附属設備
- 五 ガスタービン（出力千キロワット以上の発電設備に係るもの（内燃ガスタービンにあってはガス圧縮機及びガス圧縮機と一体となって燃焼用の圧縮ガスをガスタービンに供給する設備の総合体であって、高圧ガス保安法第二条に定める高圧ガスを用いる機械又は器具に限る。）に限る。）
- 六 液化ガス設備（液化ガス用燃料設備以外の液化ガス設備にあっては、高圧ガス保安法第五条第一項及び第二項並びに第二十四条の二に規定する事業所に該当する火力発電所（液化ガスを熱媒体として用いる小型の汽力を原動力とするものであって別に告示するものを除く。）の原動力設備に係るものに限る。）
- 七 燃料電池用改質器（最高使用圧力九十八キロパスカル以上の圧力を加えられる部分がある燃料電池用改質器のうち、出力五百キロワット以上の発電設備に係るものであって、内径が二百ミリメートルを超え、かつ、長さが千ミリメートルを超えるもの及び内容積が〇・〇四立方メートルを超えるものに限る。）
- 八 ガス化炉設備
- 九 脱水素設備
- 十 風力機関（出力五百キロワット以上の発電設備に係るものに限る。）及びその附属設備
- 十一 発電機（風力発電所における出力五百キロワット以上の発電設備に係るものに限る。）

- 十二 変圧器（風力発電所における出力五百キロワット以上の発電設備に係るものに限る。）
- 十三 電力用コンデンサー（風力発電所における出力五百キロワット以上の発電設備に係るものに限る。）

第九十四条の二 定期事業者検査は、次に掲げる時期に行うものとする。

- 一 蒸気タービン本体及びその附属設備についての定期事業者検査にあつては、運転が開始された日又は定期事業者検査が終了した日以降四年を超えない時期
 - 二 ガスタービン（出力一万キロワット未満の発電設備に係るものに限る。）についての定期事業者検査にあつては、運転が開始された日又は定期事業者検査が終了した日以降三年を超えない時期
 - 三 ボイラー及びその附属設備、独立過熱器及びその附属設備、蒸気貯蔵器及びその附属設備、ガスタービン（出力一万キロワット以上の発電設備に係るものに限る。）、液化ガス設備、ガス化炉設備又は脱水素設備についての定期事業者検査にあつては、運転が開始された日又は定期事業者検査が終了した日以降二年を超えない時期
 - 四 燃料電池用改質器についての定期事業者検査にあつては、運転が開始された日又は定期事業者検査が終了した日以降十三月を超えない時期
 - 五 風力機関及びその附属設備、発電機、変圧器並びに電力用コンデンサーについての定期事業者検査にあつては、運転が開始された日又は定期事業者検査が終了した日以降三年を超えない時期
- 2 次に掲げる場合にあつては、第一項の規定にかかわらず、経済産業大臣又は特定電気工作物の設置の場所を管轄する産業保安監督部長（以下この条において単に「産業保安監督部長」という。）が定める時期に定期事業者検査を行うものとする。
- 一 第九十四条の五第一項第一号又は第二号に規定する組織であると評定されたとき。
 - 二 使用の状況から第一項第一号から第四号までに規定する時期に定期事業者検査を行う必要がないと認めて、産業保安監督部長が定期事業者検査を行うべき時期を定めて承認したとき。
 - 三 災害その他非常の場合において、第一項に規定する時期に定期事業者検査を行うことが著しく困難であると認めて、産業保安監督部長が定期事業者検査を行うべき時期を定めて承認したとき。
- 3 前項第二号又は第三号の承認を受けようとする者は、様式第六十一の二の定期事業者検査時期変更承認申請書に使用の状況を記載した書類を添えて、産業保安監督部長に提出しなければならない。ただし、前項第三号の承認を受けようとする場合には、当該書類を添付することを要しない。

第九十四条の三 定期事業者検査は、次に掲げる方法で行うものとする。

- 一 開放、分解、非破壊検査その他の各部の損傷、変形、摩耗及び異常の発生状況を確認するために十分な方法
- 二 試運転その他の機能及び作動の状況を確認するために十分な方法

第九十四条の四 定期事業者検査の結果の記録は、次に掲げる事項を記載するものとする。

- 一 検査年月日
 - 二 検査の対象
 - 三 検査の方法
 - 四 検査の結果
 - 五 検査を実施した者の氏名
 - 六 検査の結果に基づいて補修等の措置を講じたときは、その内容
 - 七 検査の実施に係る組織
 - 八 検査の実施に係る工程管理
 - 九 検査において協力した事業者がある場合には、当該事業者の管理に関する事項
 - 十 検査記録の管理に関する事項
 - 十一 検査に係る教育訓練に関する事項
- 2 定期事業者検査の結果の記録は、前項第一号から第六号までに掲げる事項については法第五十五条第六項において準用する法第五十一条第七項の通知（以下この条及び次条において単に「通知」という。）を受けるまでの期間又は五年のいずれか長い期間、前項第七号から第十一号までに掲げる事項については当該定期事業者検査を行った後最初の通知を受けるまでの期間保存するものとする。

第九十四条の五 第九十四条第一号から第九号までに掲げる電気工作物の法第五十五条第四項の主務省令で定める時期は、次のとおりとする。

- 一 前回の通知において定期事業者検査の実施につき十分な体制がとられており、かつ、保守管理に関する十分かつ高度な取組を実施していると評価された組織であって、前回の法第五十五条第四項の審査（以下「定期安全管理審査」という。）に係る定期事業者検査が終了した日と前回の通知を受けた日から起算して六年を超えない日との間に定期事業者検査を行ったものについては、前回の通知を受けた日から六年三月を超えない時期
- 二 前回の通知において定期事業者検査の実施につき十分な体制がとられており、かつ、保守管理に関する十分な取組を実施していると評価された組織であって、前回の定期安全管理審査に係る定期事業者検査が終了した日と前回の通知を受けた日から起算して四年を超えない日との間に定期事業者検査を行ったものについては、前回の通知を受けた日から四年三月を超えない時期
- 三 前回の通知において定期事業者検査の実施につき十分な体制がとられていると評価された組織であって、前回の定期安全管理審査に係る定期事業者検査が終了した日と前回の通知を受けた日から起算して三年を超えない日との間に定期事業者検査を行ったものについては、前回の通知を受けた日から三年三月を超えない時期
- 四 前各号に規定する組織であって、定期事業者検査の実施につき十分な体制を維持することが困難となった組織については、当該体制を維持することが困難となった時期
- 五 第一号に規定する組織であって、前回の定期安全管理審査に係る定期事業者検査が終了した日と前回の通知を受けた日から起算して六年を超えない日との間に定期事業者検査の

時期が到来しなかったもの、第二号に規定する組織であって、前回の定期安全管理審査に係る定期事業者検査が終了した日と前回の通知を受けた日から起算して四年を超えない日との間に定期事業者検査の時期が到来しなかったもの及び第三号に規定する組織であって、前回の定期安全管理審査に係る定期事業者検査が終了した日と前回の通知を受けた日から起算して三年を超えない日との間に定期事業者検査の時期が到来しなかったものについては、定期事業者検査を行う時期

六 前各号に規定する組織以外の組織については、定期事業者検査を行う時期

2 第九十四条第十号から第十三号までに掲げる電気工作物の法第五十五条第四項の主務省令で定める時期は、次のとおりとする。

一 前回の通知において定期事業者検査の実施につき十分な体制がとられており、かつ、保守管理に関する十分かつ高度な取組を実施していると評定された組織については、前回の通知を受けた日から六年三月を超えない時期

二 前号に規定する組織以外の組織については、前回の通知を受けた日から三年三月を超えない時期

三 第一号及び第二号に規定する組織であって、定期事業者検査の実施につき体制を維持することが困難となった組織については、当該体制を維持することが困難となった時期

第九十四条の五の二 法第五十五条第四項の原子力を原動力とする発電用の特定電気工作物以外の電気工作物であって経済産業省令で定めるものは、火力発電設備、燃料電池発電設備及び風力発電設備に属する電気工作物（当該電気工作物の構造その他の関係により経済産業大臣（令第二十七条第三項の表第二十一号の権限に係る電気工作物に係る場合は、当該権限を行使する産業保安監督部長。以下この条において同じ。）が指示するものを除く。）とする。

2 経済産業大臣は、前項の指示をした場合には、登録安全管理審査機関に対し、その旨を通知するものとする。

第九十四条の六 定期安全管理審査であって、登録安全管理審査機関が行うもの以外のものを受けようとする者は、様式第六十二の定期安全管理審査申請書を提出しなければならない。

2 登録安全管理審査機関が行う定期安全管理審査を受けようとする者は、当該登録安全管理審査機関が定めるところにより、定期安全管理審査申請書を当該登録安全管理審査機関に提出しなければならない。

（準用）

第九十四条の七 第七十三条の八及び第七十三条の九の規定は、定期安全管理検査に準用する。

この場合において、第七十三条の八中「法第五十一条第四項」とあるのは「法第五十五条第五項」と、第七十三条の九中「法第五十一条第五項」とあるのは「法第五十五条第六項において準用する法第五十一条第五項」と読み替えるものとする。

（電磁的方法による保存）

第九十四条の八 第七十三条の五第一項各号、第八十二条の二第一項各号及び第九十四条の四第一項各号に掲げる事項が、電磁的方法により記録され、当該記録が必要に応じ電子計算機その他の機器を用いて直ちに表示されることができるようにして保存されるときは、当該記録の保存をもって法第五十一条第一項、第五十二条第一項及び第五十五条第一項に規定する当該事項が記載された記録の保存に代えることができる。

2 前項の規定による保存をする場合には、経済産業大臣が定める基準を確保するよう努めなければならない。

○発電用風力設備に関する技術基準を定める省令（平成九年通商産業省令第五十三号）

（適用範囲）

第一条 この省令は、風力を原動力として電気を発生するために施設する電気工作物について適用する。

2 前項の電気工作物とは、一般用電気工作物及び事業用電気工作物をいう。

（定義）

第二条 この省令において使用する用語は、電気事業法施行規則（平成七年通商産業省令第七十七号）において使用する用語の例による。

（取扱者以外の者に対する危険防止措置）

第三条 風力発電所を施設するに当たっては、取扱者以外の者に見やすい箇所に風車が危険である旨を表示するとともに、当該者が容易に接近するおそれがないように適切な措置を講じなければならない。

2 発電用風力設備が一般用電気工作物である場合には、前項の規定は、同項中「風力発電所」とあるのは「発電用風力設備」と、「当該者が容易に」とあるのは「当該者が容易に風車に」と読み替えて適用するものとする。

（風車）

第四条 風車は、次の各号により施設しなければならない。

- 一 負荷を遮断したときの最大速度に対し、構造上安全であること。
- 二 風圧に対して構造上安全であること。
- 三 運転中に風車に損傷を与えるような振動がないように施設すること。
- 四 通常想定される最大風速においても取扱者の意図に反して風車が起動することのないように施設すること。
- 五 運転中に他の工作物、植物等に接触しないように施設すること。

（風車の安全な状態の確保）

第五条 風車は、次の各号の場合に安全かつ自動的に停止するような措置を講じなければならない。

- 一 回転速度が著しく上昇した場合
 - 二 風車の制御装置の機能が著しく低下した場合
- 2 発電用風力設備が一般用電気工作物である場合には、前項の規定は、同項中「安全かつ自動的に停止するような措置」とあるのは「安全な状態を確保するような措置」と読み替えて適用するものとする。
- 3 最高部の地表からの高さが二十メートルを超える発電用風力設備には、雷撃から風車を保護するような措置を講じなければならない。ただし、周囲の状況によって雷撃が風車を損傷するおそれがない場合においては、この限りでない。

(風車を支持する工作物)

第七条 風車を支持する工作物は、自重、積載荷重、積雪及び風圧並びに地震その他の振動及び衝撃に対して構造上安全でなければならない。

- 2 発電用風力設備が一般用電気工作物である場合には、風車を支持する工作物に取扱者以外の者が容易に登ることができないように適切な措置を講じること。

(公害等の防止)

第八条 電気設備に関する技術基準を定める省令（平成九年通商産業省令第五十二号）第十九条第十一項及び第十三項の規定は、風力発電所に設置する発電用風力設備について準用する。

- 2 発電用風力設備が一般用電気工作物である場合には、前項の規定は、同項中「第十九条第十一項及び第十三項」とあるのは「第十九条第十三項」と、「風力発電所に設置する発電用風力設備」とあるのは「発電用風力設備」と読み替えて適用するものとする。

○港湾法（昭和二十五年法律第二百十八号）

(定義)

第二条 この法律で「港湾管理者」とは、第二章第一節の規定により設立された港務局又は第三十三条の規定による地方公共団体をいう。

2 (略)

3 この法律で「港湾区域」とは、第四条第四項又は第八項（これらの規定を第九条第二項及び第三十三条第二項において準用する場合を含む。）の規定による同意又は届出があつた水域をいう。

4 この法律で「臨港地区」とは、都市計画法（昭和四十三年法律第百号）第二章の規定により臨港地区として定められた地区又は第三十八条の規定により港湾管理者が定めた地区をいう。

5 この法律で「港湾施設」とは、港湾区域及び臨港地区内における第一号から第十一号までに掲げる施設並びに港湾の利用又は管理に必要な第十二号から第十四号までに掲げる施設をいう。

一 水域施設 航路、泊地及び船だまり

二 外郭施設 防波堤、防砂堤、防潮堤、導流堤、水門、閘門、護岸、堤防、突堤及び胸壁

三 係留施設 岸壁、係船浮標、係船くい、棧橋、浮棧橋、物揚場及び船揚場

- 四 臨港交通施設 道路、駐車場、橋梁、鉄道、軌道、運河及びヘリポート
- 五 航行補助施設 航路標識並びに船舶の入出港のための信号施設、照明施設及び港務通信施設
- 六 荷さばき施設 固定式荷役機械、軌道走行式荷役機械、荷さばき地及び上屋
- 七 旅客施設 旅客乗降用固定施設、手荷物取扱所、待合所及び宿泊所
- 八 保管施設 倉庫、野積場、貯木場、貯炭場、危険物置場及び貯油施設
- 八の二 船舶役務用施設 船舶のための給水施設、給油施設及び給炭施設（第十三号に掲げる施設を除く。）、船舶修理施設並びに船舶保管施設
- 八の三 港湾情報提供施設 案内施設、見学施設その他の港湾の利用に関する情報を提供するための施設
- 九 港湾公害防止施設 汚濁水の浄化のための導水施設、公害防止用緩衝地帯その他の港湾における公害の防止のための施設
- 九の二 廃棄物処理施設 廃棄物埋立護岸、廃棄物受入施設、廃棄物焼却施設、廃棄物破碎施設、廃油処理施設その他の廃棄物の処理のための施設（第十三号に掲げる施設を除く。）
- 九の三 港湾環境整備施設 海浜、緑地、広場、植栽、休憩所その他の港湾の環境の整備のための施設
- 十 港湾厚生施設 船舶乗組員及び港湾における労働者の休泊所、診療所その他の福利厚生施設
- 十の二 港湾管理施設 港湾管理事務所、港湾管理用資材倉庫その他の港湾の管理のための施設（第十四号に掲げる施設を除く。）
- 十一 港湾施設用地 前各号の施設の敷地
- 十二 移動式施設 移動式荷役機械及び移動式旅客乗降用施設
- 十三 港湾役務提供用移動施設 船舶の離着岸を補助するための船舶、船舶のための給水、給油及び給炭の用に供する船舶及び車両並びに廃棄物の処理の用に供する船舶及び車両
- 十四 港湾管理用移動施設 清掃船、通船その他の港湾の管理のための移動施設

（港湾の施設に関する技術上の基準等）

第五十六条の二の二 水域施設、外郭施設、係留施設その他の政令で定める港湾の施設（以下「技術基準対象施設」という。）は、他の法令の規定の適用がある場合においては当該法令の規定によるほか、技術基準対象施設に必要とされる性能に関して国土交通省令で定める技術上の基準（以下「技術基準」という。）に適合するように、建設し、改良し、又は維持しなければならない。

2 前項の規定による技術基準対象施設の維持は、定期的に点検を行うことその他の国土交通大臣が定める方法により行わなければならない。

3～5 （略）

○港湾法施行令（昭和二十六年政令第四号）

（港湾の施設）

第十九条 法第五十六条の二の二第一項の政令で定める港湾の施設は、次に掲げる港湾の施設（その規模、構造等を考慮して国土交通省令で定める港湾の施設を除く。）とする。ただし、第四号から第七号まで及び第九号から第十一号までに掲げる施設にあつては、港湾施設であるものに限る。

- 一 水域施設
- 二 外郭施設（海岸管理者が設置する海岸法（昭和三十一年法律第一百号）第二条第一項に規定する海岸保全施設及び河川管理者が設置する河川法（昭和三十九年法律第六十七号）第三条第二項に規定する河川管理施設を除く。）
- 三 係留施設
- 四 臨港交通施設
- 五 荷さばき施設
- 六 保管施設
- 七 船舶役務用施設
- 八 旅客乗降用固定施設及び移動式旅客乗降用施設
- 九 廃棄物埋立護岸
- 十 海浜（海岸管理者が設置する海岸法第二条第一項に規定する海岸保全施設を除く。）
- 十一 緑地及び広場

○港湾の施設の技術上の基準を定める省令（平成十九年国土交通省令第十五号）

（技術基準対象施設の維持）

第四条 技術基準対象施設は、供用期間にわたって要求性能を満足するよう、維持管理計画等（点検に関する事項を含む。）に基づき、適切に維持されるものとする。

- 2 技術基準対象施設の維持に当たっては、自然状況、利用状況その他の当該施設が置かれる諸条件、構造特性、材料特性等を勘案するものとする。
- 3 技術基準対象施設の維持に当たっては、当該施設の損傷、劣化その他の変状についての定期及び臨時の点検及び診断並びにその結果に基づく当該施設全体の維持に係る総合的な評価を適切に行った上で、必要な維持工事等を適切に行うものとする。
- 4 技術基準対象施設の維持に当たっては、前項の結果その他の当該施設の適切な維持に必要な事項の記録及び保存を適切に行うものとする。
- 5 技術基準対象施設の維持に当たっては、当該施設及び当該施設周辺の施設を安全に利用できるように、運用方法の明確化その他の危険防止に関する対策を適切に行うものとする。
- 6 前各項に規定するもののほか、技術基準対象施設の維持に関し必要な事項は、告示で定める。

（自然状況等の設定に関し必要な事項）

第六条 技術基準対象施設の設計、施工又は維持における、自然状況、利用状況その他の当該施設

設が置かれる諸条件の設定に関し必要な事項は、告示で定める。

○技術基準対象施設の維持に関し必要な事項を定める告示（平成十九年三月二十六日）（国土交通省告示第三百六十四号）

（維持管理計画等）

第二条 技術基準対象施設の維持管理計画等は、当該施設の設置者が定めることを標準とする。

- 2 維持管理計画等は、当該施設の損傷、劣化その他の変状についての計画的かつ適切な点検診断の時期、対象とする部位及び方法等について定めるものとする。
- 3 維持管理計画等は、前項に規定するもののほか、次の各号に掲げる事項について定めることを標準とする。
 - 一 当該施設の供用期間並びに当該施設全体及び当該施設を構成する部材の維持管理についての基本的な考え方
 - 二 当該施設の損傷、劣化その他の変状についての計画的かつ適切な維持工事等
 - 三 前二号に掲げるもののほか、当該施設を良好な状態に維持するために必要な維持管理
- 4 維持管理計画等を定めるに当たっては、省令第六条に基づき設定される当該施設が置かれる諸条件、設計供用期間、構造特性、材料特性、点検診断及び維持工事等の難易度並びに当該施設の重要度等について、勘案するものとする。
- 5 維持管理計画等を定めるに当たっては、当該施設の損傷、劣化その他の変状についての点検診断、当該施設全体の維持に係る総合的な評価、維持工事等その他維持管理に関する専門的知識及び技術又は技能を有する者の意見を聴くことを標準とする。ただし、当該維持管理計画等を定める者が当該専門的知識及び技術又は技能を有する場合は、この限りでない。
- 6 当該施設の用途の変更、維持管理に係る技術革新等の情勢の変化により必要が生じたときは、維持管理計画等を変更することを標準とする。
- 7 第四項及び第五項の規定は、維持管理計画等の変更について準用する。

（維持管理計画等に定める事項の実施）

第三条 維持管理計画等に定める事項を実施するに当たっては、当該施設の損傷、劣化その他の変状についての点検診断、当該施設全体の維持に係る総合的な評価及び維持工事その他の維持管理に関する専門的知識及び技術又は技能を有する者の下で行うことを標準とする。

（技術基準対象施設の点検診断）

第四条 技術基準対象施設の点検診断は、省令第六条に基づき設定される当該施設が置かれる諸条件、設計供用期間、構造特性、材料特性、点検診断及び維持工事等の難易度並びに当該施設の重要度等を勘案して、適切な時期に、適切な方法により行うものとする。

- 2 技術基準対象施設の定期的な点検診断は、五年（当該施設の損壊に伴い、人命、財産又は社会経済活動に重大な影響を及ぼすおそれのあるものにあつては、三年）以内ごとに行うものとする。

- 3 港湾法（昭和二十五年法律第二百十八号）第五十六条の二の二十一第一項に規定する特定技術基準対象施設であって、非常災害により損壊した場合において、同法第五十五条の三の五第一項に規定する緊急確保航路に隣接する港湾区域内の水域施設（岸壁又は栈橋（いずれも当該港湾の同法第三条の三第一項に規定する港湾計画において、大規模地震対策施設（港湾計画の基本的な事項に関する基準を定める省令（昭和四十九年運輸省令第三十五号）第十六条の大規模地震対策施設をいう。）として定められているものに限る。）の機能を確保するための航路及び泊地に限る。）における船舶の交通に著しい支障を及ぼすおそれのある護岸、岸壁及び栈橋のうち、港湾管理者以外の者（国及び地方公共団体を除く。）が管理するものの定期的な点検診断は、前項の規定にかかわらず、二年以内ごとに行うものとする。
- 4 前二項に規定する定期的な点検診断のうち、詳細な点検診断については、当該施設の重要度等を勘案して、適切な時期に行うものとする。
- 5 技術基準対象施設の点検診断は、第二項及び第三項に規定するもののほか、日常の点検を行うとともに、必要に応じて、臨時の点検診断を行うものとする。

（危険防止に関する対策）

第五条 技術基準対象施設の設置者は、省令第四条第五項に規定する運用方法の明確化その他の危険防止に関する対策として、自然状況、利用状況その他の当該施設が置かれる諸条件を勘案して、次の各号に掲げる対策を行うことを標準とする。

- 一 当該施設の運用前及び運用後における点検又は検査並びに当該措置の実施について責任を有する者の明確化
 - 二 荒天時において当該施設を安全な状態に維持するために必要な措置及び当該措置の実施について責任を有する者の明確化
 - 三 運用時において、当該施設の移動を伴うものについては、当該施設の風による逸走防止に必要な措置及び当該措置の実施について責任を有する者の明確化
 - 四 運用時において、移動式荷役機械を使用する施設については、当該施設における衝突防止に必要な措置及び当該措置の実施について責任を有する者の明確化
 - 五 前各号に掲げるもののほか、当該施設を安全な状態に維持するために必要な運用規程の整備又は当該施設の管理者等により整備された運用規程の確認
- 2 前項各号に掲げる対策は、相互に関連性をもって一体的に運用される技術基準対象施設及び当該施設周辺の施設の安全確保に関する専門的知識及び技術又は技能を有する者の下で行うことを標準とする。

（管理委託に係る技術基準対象施設の維持管理）

第六条 国土交通大臣が港湾法その他の法律により港湾管理者に管理を委託する技術基準対象施設の維持管理については、港湾管理者は、当該施設について国土交通大臣が定めた維持管理計画に基づき、当該施設の適切な維持管理を行うことを標準とする。

- 2 国土交通大臣より技術基準対象施設の管理の委託を受けようとする港湾管理者は、適切

な維持管理を行うために必要と認めるときは、国土交通大臣に対して当該維持管理計画の変更を求めることができるものとする。

- 3 国土交通大臣は、管理を委託している技術基準対象施設の用途の変更、維持管理に係る技術革新等の情勢の変化により必要が生じたときは、港湾管理者と協議の上、維持管理計画を変更できるものとする。
- 4 第二項の規定は、国土交通大臣より技術基準対象施設の管理の委託を受けている港湾管理者について準用する。
- 5 国土交通大臣は、技術基準対象施設の管理の委託に係る契約書（港湾法施行令（昭和二十六年政令第四号）第十七条の二に規定する契約書をいう。）に、第一項に規定する内容を定めることを標準とする。

（供用を停止した技術基準対象施設）

第七条 供用を停止した技術基準対象施設は、港湾の開発、利用又は保全に支障を与えないよう、必要に応じて、当該施設の撤去又は適切な維持、当該施設周辺の安全確保その他の適切な措置が講じられるものとする。

○港湾法（昭和二十五年法律第二百十八号）

（公募対象施設等の公募占用指針）

第三十七条の三 港湾管理者は、第三十七条第一項の許可（長期間にわたり使用される施設又は工作物の設置のための同項第一号の占用に係るものに限る。第三項、第三十七条の八第二項及び第三項並びに第三十七条の十第三項において同じ。）の申請を行うことができる者を公募により決定することが、港湾区域内水域等を占有する者の公平な選定を図るとともに、再生可能エネルギー源（電気事業者による再生可能エネルギー電気の調達に関する特別措置法（平成二十三年法律第百八号）第二条第四項に規定する再生可能エネルギー源をいう。）の利用その他の公共の利益の増進を図る上で有効であると認められる施設又は工作物（以下「公募対象施設等」という。）について、港湾区域内水域等の占有及び公募の実施に関する指針（以下「公募占用指針」という。）を定めることができる。

2 公募占用指針には、次に掲げる事項を定めなければならない。

一 公募占用指針の対象とする公募対象施設等の種類

二～八 （略）

3～7 （略）

（公募占用計画の提出）

第三十七条の四 公募対象施設等を設置するため港湾区域内水域等を占有しようとする者は、公募対象施設等のための港湾区域内水域等の占有に関する計画（以下「公募占用計画」という。）を作成し、その公募占用計画が適当である旨の認定を受けるための選定の手続に参加するため、これを港湾管理者に提出することができる。

2 公募占用計画には、次に掲げる事項を記載しなければならない。

一～六 (略)

七 当該公募対象施設等の維持管理の方法

八 港湾区域内水域等の占用の期間が満了した場合その他の事由により港湾区域内水域等の占用をしないこととなつた場合における当該公募対象施設等の撤去の方法

九～十一 (略)

3 (略)

(占用予定者の選定)

第三十七条の五 港湾管理者は、前条第一項の規定により港湾区域内水域等を占用しようとする者から公募占用計画が提出されたときは、当該公募占用計画が次に掲げる基準に適合しているかどうかを審査しなければならない。

一 当該公募占用計画が公募占用指針に照らし適切なものであること。

二 当該公募対象施設等のための港湾区域内水域等の占用が第三十七条第二項の許可をしてはならない場合に該当しないものであること。

三 当該公募対象施設等及びその維持管理の方法が国土交通省令で定める基準に適合すること。

四 (略)

2～5 (略)

(公募占用計画の認定)

第三十七条の六 港湾管理者は、前条第五項の規定により通知した占用予定者が提出した公募占用計画について、港湾区域内水域等の区域及び占用の期間を指定して、当該公募占用計画が適当である旨の認定をするものとする。

2 港湾管理者は、前項の認定をしたときは、当該認定をした日及び認定の有効期間並びに同項の規定により指定した港湾区域内水域等の区域及び占用の期間を公示しなければならない。

(公募を行つた場合における港湾区域内水域等の占用の許可等)

第三十七条の八 認定計画提出者は、第三十七条の六第一項の認定（前条第一項の変更の認定を含む。以下「計画の認定」という。）を受けた公募占用計画（変更があつたときは、その変更後のもの。以下「認定公募占用計画」という。）に従つて公募対象施設等の設置及び維持管理をしなければならない。

2 港湾管理者は、認定計画提出者から認定公募占用計画に基づき第三十七条第一項の許可の申請があつた場合においては、同項の許可を与えなければならない。

3～4 (略)

○港湾法施行規則（昭和二十六年運輸省令第九十八号）

(公募対象施設等及びその維持管理の方法の基準)

第三条の九 法第三十七条の五第一項第三号の国土交通省令で定める公募対象施設等の基準は、次に掲げるものとする。

- 一 自然状況その他の条件を勘案して、自重、水圧、波力、土圧及び風圧並びに地震、漂流物等による振動及び衝撃に対して安全な構造であること。
 - 二 船舶からの視認性を向上させるための措置その他の船舶の航行に支障を及ぼさないための措置を講じたものであること。
- 2 法第三十七条の五第一項第三号の国土交通省令で定める公募対象施設等の維持管理の方法の基準は、次に掲げるものとする。
- 一 自然状況その他の条件を勘案して、定期及び臨時に当該公募対象施設等を点検し、その損傷、劣化その他の変状についての診断を行い、その結果に応じて必要な措置を講じること。
 - 二 前号の結果その他の当該公募対象施設等の維持管理に必要な事項の記録及び保存を行うこと。
- 3 前二項に規定するもののほか、公募対象施設等又はその維持管理の方法の基準に関し必要な事項は、国土交通大臣が告示で定める。

○公募対象施設等又はその維持管理の方法の基準に関し必要な事項を定める告示（平成三十一年国土交通省告示第八百五十八号）

(公募対象施設等の要求性能)

第四条（略）

- 一 施工時及び供用時に当該公募対象施設等が置かれる諸条件に照らし、風圧、自重、土圧、水圧、変動波浪（公募対象施設等を設置する地点において発生するものと想定される波浪のうち、当該公募対象施設等の設計供用期間中に発生する可能性の高いものをいう。）、水の流れ、当該公募対象施設等の設計供用期間中に発生する可能性の高い地震動、漂流物の衝突等の作用による損傷等が、当該公募対象施設等の機能を損なわず継続して使用することに影響を及ぼさないこと。
- 二 設計津波（公募対象施設等を設置する地点において発生するものと想定される津波のうち、当該公募対象施設等の設計供用期間中に発生する可能性が低く、かつ、当該公募対象施設等に大きな影響を及ぼすものをいう。）、当該公募対象施設等を設置する地点において発生するものと想定される最大規模の強さを有する地震動等の作用による損傷等が、当該公募対象施設等の機能が損なわれた場合であっても、当該公募対象施設等の構造の安定に重大な影響を及ぼさないこと。
- 三（略）
- 四 洗掘及び吸出しによる当該公募対象施設等を構成する部材の健全性への影響が当該公募対象施設等の安定性を損なうおそれがある場合にあっては、適切な措置が講じられていること。
- 五 当該公募対象施設等が倒壊した場合であっても、次のイからニまでに掲げる区域に影響を及ぼさない規模であること。イ～ニ（略）

- 2 前項に規定するもののほか、当該公募対象施設等の被災に伴い、耐震強化施設の機能を確保するための航路及び泊地における船舶の交通に著しい支障を及ぼすおそれのある当該公募対象施設等の要求性能にあつては、レベル二地震動（港湾の施設の技術上の基準を定める省令第一条第六号に規定するレベル二地震動をいう。）等の作用による損傷等が、当該公募対象施設等の機能が損なわれた場合であっても、当該公募対象施設等の構造の安定に重大な影響を及ぼさないこととする。

（公募対象施設等の維持管理）

第七条 公募対象施設等は、設計供用期間にわたって要求性能を満足するよう、港湾法（昭和二十五年法律第二百十八号。以下この条及び第九条第一項本文において「法」という。）第三十七条の八第一項に規定する認定公募占用計画に従って、適切に維持管理されるものとする。

- 2 公募対象施設等の維持管理に当たっては、自然状況、利用状況その他の当該公募対象施設等が置かれる諸条件、構造特性、材料特性等を勘案するものとする。
- 3 公募対象施設等の維持管理に当たっては、当該公募対象施設等の損傷、劣化その他の変状についての定期及び臨時の点検及び診断を適切に行った上で、必要な維持工事等を適切に行うものとする。
- 4 公募対象施設等の維持管理に当たっては、当該公募対象施設等の構造又は設備に関する専門的知識及び技術又は技能を有する者の下で行うものとする。
- 5 公募対象施設等の維持管理に当たっては、第三項の点検及び診断の結果その他の当該公募対象施設等の適切な維持管理に必要な事項の記録及び保存を適切に行うものとする。
- 6 公募対象施設等の維持管理に当たっては、当該公募対象施設等を安全に利用できるよう、運用方法の明確化その他の危険防止に関する対策を適切に行うものとする。

（公募対象施設等の点検診断）

第八条 公募対象施設等の点検診断は、自然状況、利用状況その他の当該公募対象施設等が置かれる諸条件、設計供用期間、構造特性、材料特性、点検診断及び維持工事等の難易度を勘案して、適切な時期に、適切な方法により行うものとする。

- 2 公募対象施設等の定期的な点検診断は、適切な時期に行うものとする。
- 3 前項に規定する定期的な点検診断のうち、詳細な点検診断については、適切な時期に行うものとする。
- 4 公募対象施設等の点検診断は、第二項に規定するもののほか、日常の点検を行うとともに、必要に応じて、臨時の点検診断を行うものとする。

（危険防止に関する対策）

第九条 法第三十七条の七第一項に規定する認定計画提出者（法第三十七条の九の規定によりその地位を承継した者を含む。以下第十条において同じ。）は、第七条第六項に規定する運用方法の明確化その他の危険防止に関する対策として、自然状況、利用状況その他の公募対象施設等が置かれる諸条件を勘案して、第一号及び第二号に掲げる対策を行うことを標準とする。

- 一 緊急時において当該公募対象施設等を安全な状態に維持するために必要な措置及び当該措置の実施について責任を有する者の明確化
 - 二 前号に掲げるもののほか、当該公募対象施設等を安全な状態に維持管理するために必要な運用規程の整備
- 2 前二号に掲げる対策は、相互に関連性をもって一体的に運用される公募対象施設等の安全確保に関する専門的知識及び技術又は技能を有する者の下で行うことを標準とする。

(供用を停止した公募対象施設等)

第十条 認定計画提出者は、公募対象施設等の供用を停止したときは、港湾の開発、利用又は保全に支障を与えないよう、当該公募対象施設等を撤去するものとする。

(洋上風力発電設備等の要求性能)

第十一条 洋上風力発電設備及びその附属設備（以下この条において「洋上風力発電設備等」という。）の要求性能は、次の各号に定めるものとする。

- 一 電気設備に関する技術基準を定める省令（平成九年通商産業省令第五十二号）及び発電用風力設備に関する技術基準を定める省令（平成九年通商産業省令第五十三号）で定める基準に適合すること。
- 二 洋上風力発電設備等の周辺の水域を航行する船舶から視認できるよう、洋上風力発電設備等の一部を着色したものであること。
- 三 回転翼は洋上風力発電設備等の周辺の水域を航行する船舶に接触しないように施設すること。
- 四 洋上風力発電設備等の風下で発生する乱流が水域施設における船舶の航行に支障を及ぼすものでないこと。

○海洋再生可能エネルギー発電設備の整備に係る海域の利用の促進に関する法律（平成三十年法律第八十九号）

(海洋再生可能エネルギー発電設備の公募占用指針等)

第十三条 経済産業大臣及び国土交通大臣は、海洋再生可能エネルギー発電設備整備促進区域を指定したときは、促進区域内海域において海洋再生可能エネルギー発電設備の整備を行うことにより海洋再生可能エネルギー発電事業を行うべき者を公募により選定するために、基本方針に即して、公募の実施及び海洋再生可能エネルギー発電設備の整備のための促進区域内海域の占用に関する指針（以下「公募占用指針」という。）を定めなければならない。

- 2 公募占用指針には、次に掲げる事項を定めなければならない。
- 一 公募の対象とする海洋再生可能エネルギー発電設備に係る再生可能エネルギー電気特別措置法第三条第一項に規定する再生可能エネルギー発電設備の区分等（第九号及び第四項において「対象発電設備区分等」という。）

二～十六 (略)

(公募占用計画の提出)

第十四条 公募に応じて選定事業者となろうとする者は、経済産業省令・国土交通省令で定めるところにより、その設置しようとする海洋再生可能エネルギー発電設備のための促進区域内海域の占用に関する計画（以下「公募占用計画」という。）を作成し、経済産業大臣及び国土交通大臣に提出しなければならない。

2 公募占用計画には、次に掲げる事項を記載しなければならない。

一～九 （略）

十 当該海洋再生可能エネルギー発電設備の維持管理の方法

十一 （略）

十二 促進区域内海域の占用の期間が満了した場合その他の事由により促進区域内海域の占用をしないこととなった場合における当該海洋再生可能エネルギー発電設備の撤去の方法

十三～十五 （略）

3・4 （略）

（選定事業者の選定）

第十五条 経済産業大臣及び国土交通大臣は、前条第一項の規定により公募に応じて選定事業者となろうとする者から公募占用計画が提出されたときは、当該公募占用計画が次に掲げる基準に適合しているかどうかを審査しなければならない。

一 供給価格が供給価格上限額以下であることその他当該公募占用計画が公募占用指針に照らし適切なものであること。

二 当該公募占用計画に係る促進区域内海域の占用が第十条第二項の許可をしてはならない場合に該当しないものであること。

三 当該公募占用計画に係る海洋再生可能エネルギー発電設備及びその維持管理の方法が経済産業省令・国土交通省令で定める基準に適合すること。

四 （略）

2～6 （略）

（公募占用計画の認定）

第十七条 経済産業大臣及び国土交通大臣は、選定事業者が提出した公募占用計画について、促進区域内海域の占用の区域及び占用の期間を指定して、当該公募占用計画が適当である旨の認定をするものとする。

2 経済産業大臣及び国土交通大臣は、前項の認定をしたときは、経済産業省令・国土交通省令で定めるところにより、当該認定を受けた公募占用計画の概要、当該認定をした日及び当該認定の有効期間並びに同項の規定により指定した促進区域内海域の占用の区域及び占用の期間を公示しなければならない。

（促進区域内海域における海洋再生可能エネルギー発電設備に係る占用の許可等）

第十九条 選定事業者は、第十七条第一項の認定（前条第一項の規定による変更の認定を含む。以下「公募占用計画の認定」という。）を受けたときは、公募占用計画の認定を受けた公募占用

計画（変更があったときは、その変更後のもの。以下「認定公募占用計画」という。）に従って海洋再生可能エネルギー発電設備の設置及び維持管理をしなければならない。

2 国土交通大臣は、選定事業者から認定公募占用計画に基づき第十条第一項の許可（同項第一号に係るものに限る。次項及び第二十一条第三項において同じ。）の申請があった場合においては、当該許可を与えなければならない。

3 （略）

○海洋再生可能エネルギー発電設備の整備に係る海域の利用の促進に関する法律施行規則（平成三十一年経済産業省・国土交通省令第一号）

（海洋再生可能エネルギー発電設備及びその維持管理の方法の基準）

第五条 法第十五条第一項第三号の経済産業省令・国土交通省令で定める海洋再生可能エネルギー発電設備の基準は、次に掲げるものとする。

一 自然状況その他の条件を勘案して、自重、水圧、波力、土圧及び風圧並びに地震、漂流物等による振動及び衝撃に対して安全な構造であること。

二 船舶からの視認性を向上させるための措置その他の船舶の航行に支障を及ぼさないための措置を講じたものであること。

2 法第十五条第一項第三号の経済産業省令・国土交通省令で定める海洋再生可能エネルギー発電設備の維持管理の方法の基準は、次に掲げるものとする。

一 自然状況その他の条件を勘案して、定期及び臨時に当該海洋再生可能エネルギー発電設備を点検し、その損傷、劣化その他の変状についての診断を行い、その結果に応じて必要な措置を講じること。

二 前号の結果その他の当該海洋再生可能エネルギー発電設備の維持管理に必要な事項の記録及び保存を行うこと。

3 前二項に規定するもののほか、海洋再生可能エネルギー発電設備又はその維持管理の方法の基準に関し必要な事項は、国土交通大臣が告示で定める。

○海洋再生可能エネルギー発電設備又はその維持管理の方法の基準に関し必要な事項を定める告示（令和二年国土交通省告示第三百八十八号）

（要求性能）

第二条 （略）

一 施工時及び供用時に海洋再生可能エネルギー発電設備が置かれる諸条件に照らし、風圧、自重、土圧、水圧、変動波浪（海洋再生可能エネルギー発電設備を設置する地点において発生するものと想定される波浪のうち、当該海洋再生可能エネルギー発電設備の設計供用期間中に発生する可能性の高いものをいう。）、水の流れ、当該海洋再生可能エネルギー発電設備の設計供用期間中に発生する可能性の高い地震動、漂流物の衝突等の作用による損傷等が、当該海洋再生可能エネルギー発電設備の機能を損なわず継続して使用することに影響を及ぼ

さないこと。

- 二 設計津波（海洋再生可能エネルギー発電設備を設置する地点において発生するものと想定される津波のうち、当該海洋再生可能エネルギー発電設備の設計供用期間中に発生する可能性が低く、かつ、当該海洋再生可能エネルギー発電設備に大きな影響を及ぼすものをいう。）、海洋再生可能エネルギー発電設備を設置する地点において発生するものと想定される最大規模の強さを有する地震動等の作用による損傷等が、当該海洋再生可能エネルギー発電設備の機能が損なわれた場合であっても、当該海洋再生可能エネルギー発電設備の構造の安定に重大な影響を及ぼさないこと。
- 三 海水、風雨等による腐食を防止する措置が講じられていること。
- 四 洗掘及び吸出しによる海洋再生可能エネルギー発電設備を構成する部材の健全性への影響が、当該海洋再生可能エネルギー発電設備の安定性を損なうおそれがある場合にあっては、適切な措置が講じられていること。
- 五 海洋再生可能エネルギー発電設備の周辺の海域を航行する船舶から視認できるよう、当該海洋再生可能エネルギー発電設備の一部を着色したものであること。
- 六 回転翼は海洋再生可能エネルギー発電設備の周辺の海域を航行する船舶に接触しないように施設すること。
- 七 海洋再生可能エネルギー発電設備の風下で発生する乱流が大型船舶が頻繁に通航する海域における船舶の航行に支障を及ぼすものでないこと。
- 八 海洋再生可能エネルギー発電設備が倒壊した場合であっても、次のイからハまでに掲げる区域及び海域に影響を及ぼさない規模であること。
- イ 開発保全航路（港湾法（昭和二十五年法律第二百十八号）第二条第八項に規定する開発保全航路をいう。）の区域
- ロ 緊急確保航路（港湾法第五十五条の三の五第一項に規定する緊急確保航路をいう。）の区域
- ハ 大型船舶が頻繁に通航する海域

（海洋再生可能エネルギー発電設備の維持管理）

- 第五条 海洋再生可能エネルギー発電設備は、設計供用期間にわたって要求性能を満足するよう、認定公募占用計画（法第十九条第一項に規定する認定公募占用計画をいう。）に従って、適切に維持管理されるものとする。
- 2 海洋再生可能エネルギー発電設備の維持管理に当たっては、自然状況、利用状況その他の当該海洋再生可能エネルギー発電設備が置かれる諸条件、構造特性、材料特性等を勘案するものとする。
 - 3 海洋再生可能エネルギー発電設備の維持管理に当たっては、当該海洋再生可能エネルギー発電設備の損傷、劣化その他の変状についての定期及び臨時の点検及び診断を適切に行った上で、必要な維持工事等を適切に行うものとする。
 - 4 海洋再生可能エネルギー発電設備の維持管理に当たっては、当該海洋再生可能エネルギー発電設備の構造又は設備に関する専門的知識及び技術又は技能を有する者の下で行うものとする。

- 5 海洋再生可能エネルギー発電設備の維持管理に当たっては、第三項の点検及び診断の結果その他の当該海洋再生可能エネルギー発電設備の適切な維持管理に必要な事項の記録及び保存を適切に行うものとする。
- 6 海洋再生可能エネルギー発電設備の維持管理に当たっては、当該海洋再生可能エネルギー発電設備を安全に利用できるよう、運用方法の明確化その他の危険防止に関する対策を適切に行うものとする。

(海洋再生可能エネルギー発電設備の点検診断)

第六条 海洋再生可能エネルギー発電設備の点検診断は、自然状況、利用状況その他の当該海洋再生可能エネルギー発電設備が置かれる諸条件、設計供用期間、構造特性、材料特性、点検診断及び維持工事等の難易度を勘案して、適切な時期に、適切な方法により行うものとする。

- 2 海洋再生可能エネルギー発電設備の定期的な点検診断は、適切な時期に行うものとする。
- 3 前項に規定する定期的な点検診断のうち、詳細な点検診断については、適切な時期に行うものとする。
- 4 海洋再生可能エネルギー発電設備の点検診断は、第二項に規定するもののほか、日常の点検を行うとともに、必要に応じて、臨時の点検診断を行うものとする。

(危険防止に関する対策)

第七条 選定事業者（法第十三条第二項第十号に規定する選定事業者をいい、法第二十条の規定によりその地位を承継した者を含む。次条において同じ。）は、第五条第六項に規定する運用方法の明確化その他の危険防止に関する対策として、自然状況、利用状況その他の海洋再生可能エネルギー発電設備が置かれる諸条件を勘案して、次に掲げる対策を行うことを標準とする。

- 一 緊急時において当該海洋再生可能エネルギー発電設備を安全な状態に維持するために必要な措置及び当該措置の実施について責任を有する者の明確化
- 二 前号に掲げるもののほか、当該海洋再生可能エネルギー発電設備を安全な状態に維持管理するために必要な運用規程の整備
- 2 前項各号に掲げる対策は、相互に関連性をもって一体的に運用される海洋再生可能エネルギー発電設備の安全確保に関する専門的知識及び技術又は技能を有する者の下で行うことを標準とする。

(供用を停止した海洋再生可能エネルギー発電設備)

第八条 選定事業者は、海洋再生可能エネルギー発電設備の供用を停止したときは、促進区域内海域（法第十条第一項に規定する促進区域内海域をいう。）の利用又は保全に支障を与えないよう、当該海洋再生可能エネルギー発電設備を撤去するものとする。

第1章 総則

1.1 適用範囲

本統一的解説は、洋上風力発電設備等に対する電気事業法、港湾法及び海洋再生可能エネルギー発電設備の整備に係る海域の利用の促進に関する法律の各法に基づく維持管理の方法の審査等に適用する。

【解説】

(1) 本統一的解説の目的

電気事業法第三十九条においては、事業用電気工作物を設置する者は、事業用電気工作物を経済産業省令で定める技術基準に適合するように維持しなければならないとされている。同法第四十条において、経済産業大臣は、経済産業省令で定める技術基準に適合していないと認めるときは、事業用電気工作物を設置する者に対し、その技術基準に適合するように事業用電気工作物を修理し、改造し、若しくは移転し、若しくはその使用を一時停止すべきことを命じ、又はその使用を制限することができることとされている。風力発電設備の技術基準は、発電用風力設備に関する技術基準を定める省令（平成九年通商産業省令第五十三号）等において定められている。そのほか、経済産業大臣（各産業保安監督部長又は那覇産業保安監督事務所長）に対して、洋上風力発電設備等の工事、維持及び運用に関する保安を確保するため、組織ごとの保安規程を定め、届け出なければならない。同時に、洋上風力発電設備等の工事、維持及び運用に関する保安の監督をさせるため、主任技術者を選任することとなる。さらに、運転開始後には、定期的に技術基準へ適合していることを確認、記録・保存するとともに、経済産業大臣に報告することとなる。

洋上風力発電設備等の支持構造物は、維持管理用の船舶が着岸する係留施設であるため、港湾法に基づく港湾の施設の技術上の基準にも適合する必要がある。そのため、構造物または部材の損傷劣化等の変状を適時適切な点検診断によりの確に把握し、その結果を総合的に評価し、所要の維持工事等の適切な対策を施す一連の手順により実施することを定める維持管理計画を竣工に併せて策定する必要がある。さらに、対象施設の竣工後には、維持管理計画に基づき、当該施設の点検診断、総合評価、維持工事等を計画的かつ適切に行うとともに、その結果やその他施設の維持に必要な事項は、設計、施工等のデータとともに適切な方法で記録・保存することとなる。

また、港湾法では第三十七条の五において、港湾管理者は、港湾区域内水域等を占用しようとする者から公募占用計画が提出されたときは、公募対象施設等およびその維持管理の方法が国土交通省令で定める基準に適合しているかを審査しなければならないこととされている。公募対象施設等の維持管理の方法の基準は、港湾法施行規則（昭和二十六年運輸省令第九十八号）第三条の九第2項及び公募対象施設等又はその維持管理の方法の基準に関し必要な事項を定める告示（平成二十八年国土交通省告示第八百五十八号）において、定められている。

なお、係留施設の技術基準は、港湾の施設の技術上の基準を定める省令（平成十九年国土交通省令第十五号）、および港湾の施設の技術上の基準の細目を定める告示（平成十九年国土交通省告示第三百九十五号）、技術基準対象施設の維持に関し必要な事項を定める告示（平成十九年三月二十六日）（国土交通省告示第三百六十四号）において定められている。

また、海洋再生可能エネルギー発電設備の整備に係る海域の利用の促進に関する法律（平成三十年法律第八十九号）（以下「再エネ海域利用法」という。）では第十五条において、経済産業大

臣及び国土交通大臣は、促進区域内海域を占有しようとする者から公募占有計画が提出されたときは、海洋再生可能エネルギー発電設備及びその維持管理の方法が経済産業省令・国土交通省令で定める基準に適合しているかを審査しなければならないこととされている。海洋再生可能エネルギー発電設備の維持管理の方法の基準は、海洋再生可能エネルギー発電設備の整備に係る海域の利用の促進に関する法律施行規則（平成三十一年経済産業省・国土交通省令第一号）（以下「再エネ海域利用法施行規則」という。）第五条第二項及び海洋再生可能エネルギー発電設備又はその維持管理の方法の基準に関し必要な事項を定める告示（令和二年国土交通省告示第三百八十八号）において、定められている。

本統一的解説は、前述した電気事業法、港湾法及び再エネ海域利用法に基づいて設置される洋上風力発電設備等の適合すべき維持管理の方法について、各法の統一的な考え方を解説するものである。図-1.1.1 に、本統一的解説の位置づけと審査の流れを示す。

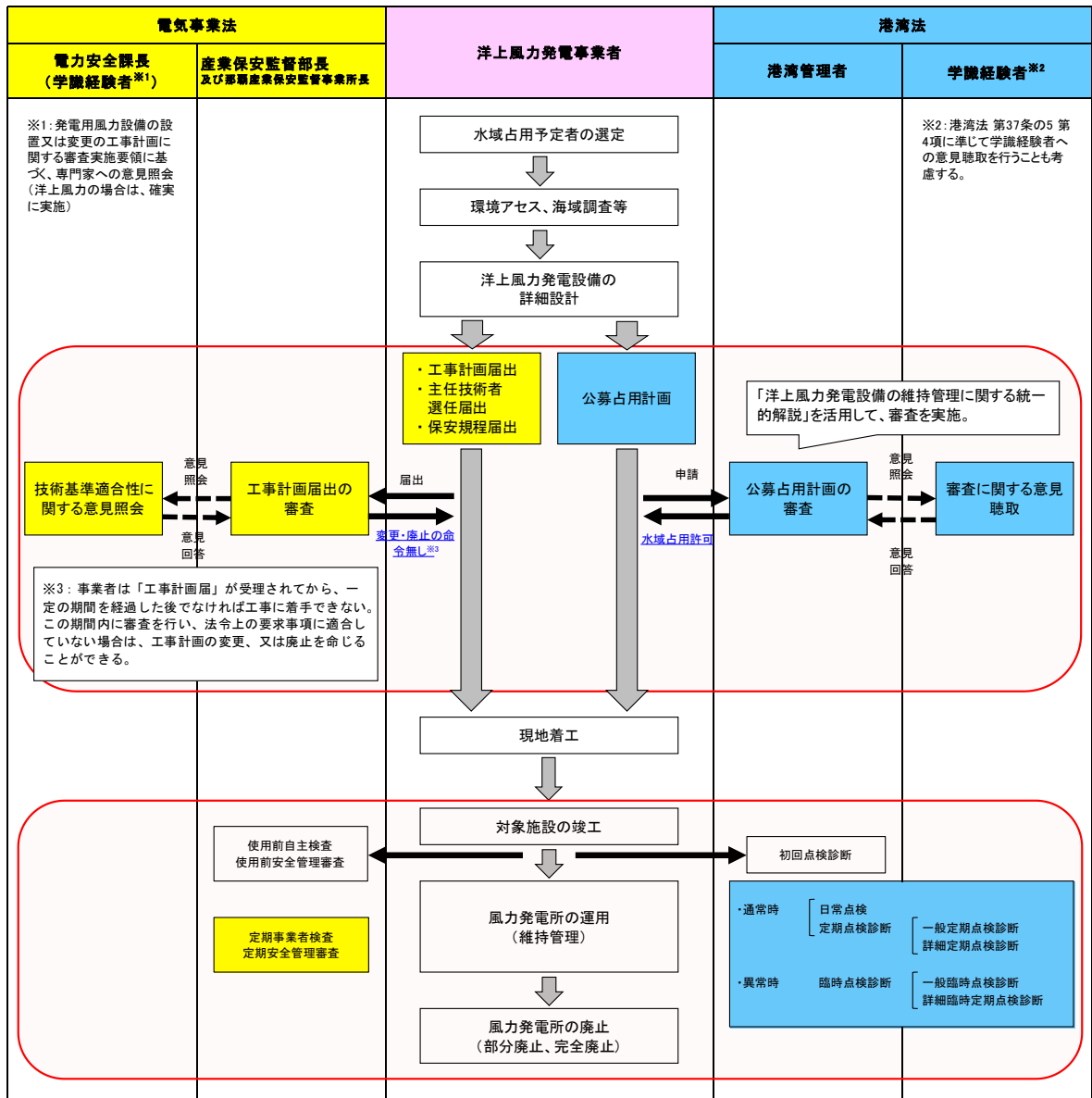


図-1.1.1 本統一的理解の位置づけ(赤線の内側)と審査の流れ

(2) 本統一的解説の適用範囲

本統一的解説は、図-1.1.2 に示すように、洋上風力発電設備、洋上変電設備、海底送電線、観測塔及び通信ケーブルを対象としている。ここで、洋上風力発電設備とは、ロータナセル・アセンブリ（RNA）、タワー、下部構造、基礎の各部からなる構造物を総称するものである。洋上風力発電設備等とは、洋上風力発電設備、洋上変電設備、海底送電線、観測塔及び通信ケーブルを総称するものである。なお、再エネ海域利用法において、「海洋再生可能エネルギー発電設備」は、海域において海洋再生可能エネルギー源を電気に変換する設備及びその附属設備であって、船舶を係留するための係留施設を備えるものと定義されている。このため、電気事業法又は港湾法における「洋上風力発電設備等」が、再エネ海域利用法における船舶を係留するための係留施設を備える条件を除いた「海洋再生可能エネルギー発電設備」に該当することに、注意が必要である。

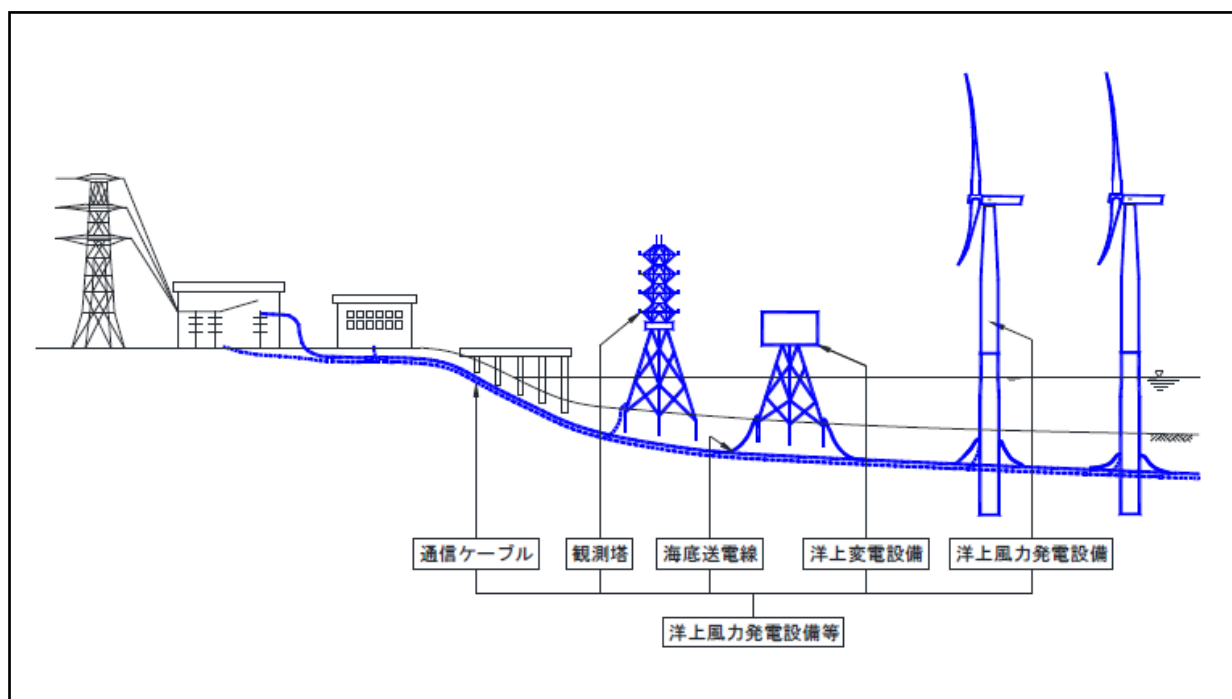


図-1.1.2 本統一的解説の対象となる設備

本統一的解説では、洋上風力発電設備の支持構造物の構造形式として、図-1.1.3に示すように、鋼製タワー、モノパイル式基礎やジャケット基礎を用いた杭式基礎及び重力式基礎を対象としている。ここで、タワー、下部構造、基礎を総称して支持構造物という。これらの他にもコンクリート製タワーやトライポット型下部構造、サクション式基礎、多柱式基礎や浮体式構造形式などを採用する場合は、学識経験者による意見等を踏まえ、本統一的解説と同等の維持管理が確保されていることを判断することができる。

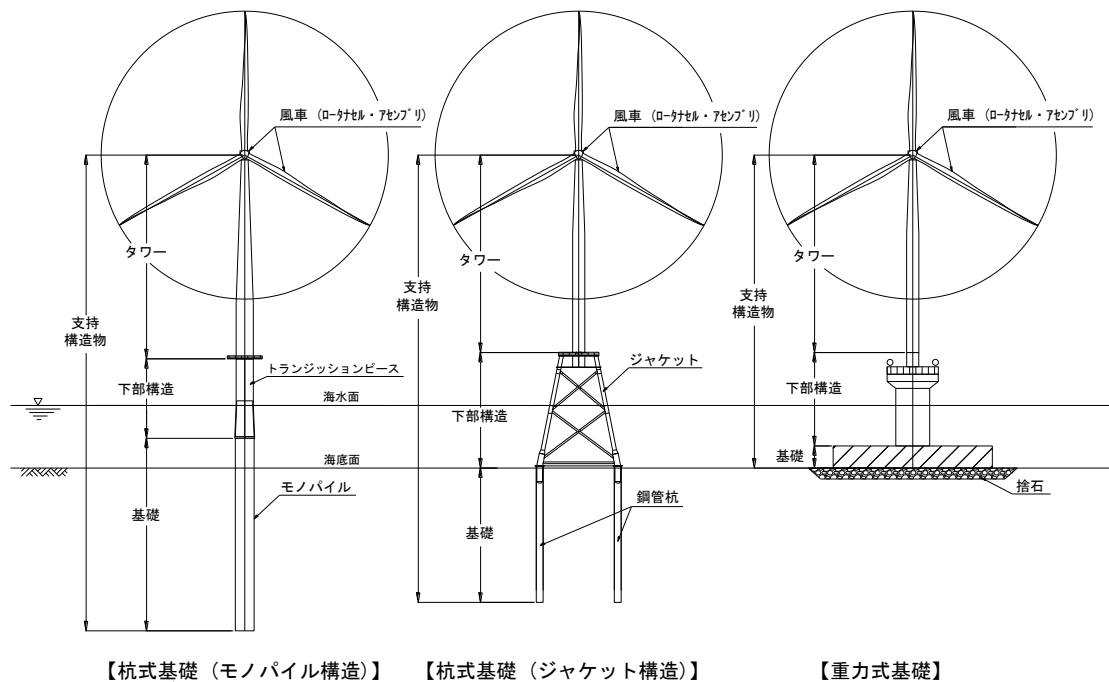


図-1.1.3 洋上風力発電設備の各部名称並びに形式

本文中で「支持構造物」と記述がある場合は、洋上風力発電設備の支持構造物を示すこととなるが、洋上風力発電設備を洋上変電設備や洋上の観測塔と読み替えて、それぞれに適用することもできる。また、海底送電線及び通信ケーブルの維持管理では、本統一的解説で対象とする支持構造物の維持管理の方法がそのまま適用できないことも考えられる。その場合は、本統一的解説で示す事項に加えて国際・国内規格や認証規格を参考にすることができる。

なお、電気事業法、港湾法及び再エネ海域利用法の各省令に定める事項に適合しなければならないが、維持管理を証明する方法は、本統一的解説に限定されるものではなく、各省令に照らして要求性能の確保が達成できる技術的根拠があれば、本統一的解説で示す方法に替えて採用することができる。また、維持管理を証明する方法として、国内外の新しい適切かつ信頼性のある技術を活用する方法も考えられる。

公募占用計画の記載にあたっては、洋上風力発電事業の特性上、事項によっては詳細な内容を示すことは容易ではないものがあると考えられるため、公募段階においては概略を示した資料とすることで差し支えないが、公募占用計画が認定された場合にあっては、必要な調査等を実施の上、遅くとも占用許可の申請前には、詳細な内容を示す資料を当該計画の変更申請をもって提出する旨記載するよう求めるものとする。

1.2 用語の定義

本統一的解説において使用する用語は、電気事業法、港湾法、再エネ海域利用法並びにこれらに関連する法令等において使用する用語の例による。

【解説】

本統一的解説において使用する用語は、以下の法令等において使用する用語の例による。

- ・ 発電用風力設備に関する技術基準を定める省令（平成九年通商産業省令第五三号）
- ・ 港湾の施設の技術上の基準を定める省令（平成十九年国土交通省令十五号）
- ・ 港湾の施設の技術上の基準の細目を定める告示（平成十九年国土交通省告示第三百九十五号）
- ・ 港湾法施行規則（昭和二十六年運輸省令第九十八号）
- ・ 公募対象施設等又はその維持管理の方法の基準に関し必要な事項を定める告示（平成二八年国土交通省告示第八五八号）
- ・ 海洋再生可能エネルギー発電設備の整備に係る海域の利用の促進に関する法律施行規則（平成三十一年経済産業省・国土交通省令第一号）
- ・ 海洋再生可能エネルギー発電設備又はその維持管理の方法の基準に関し必要な事項を定める告示（令和二年国土交通省告示第三百八十八号）

用語の定義

(1) 風力発電設備関係の用語

○ ウィンドファーム

海上に配置された複数基の洋上風力発電設備をいう。

○ 洋上風力発電設備

風車（ロータナセル・アセンブリ）、タワー、下部構造、基礎の各部からなる構造物を総称するものである。

○ 洋上風力発電設備等

洋上風力発電設備、洋上変電設備、海底送電線、観測塔及び通信ケーブルを総称するものである。

○ 風車（ロータナセル・アセンブリ）

支持構造物によって支えられる洋上風力発電設備の一部であり、ロータ部とナセル部で構成される。ロータ部はブレード（翼）、ロータ軸、ハブなどで構成される。発電機部は発電機軸、発電機、制御機器、増速機などで構成され、ナセルと呼ばれる躯体に収納される。これらの部材により風の運動エネルギーが回転エネルギーに変換される。ロータナセル・アセンブリはRNA と表現する場合もある。

○ ロータ（回転翼）

洋上風力発電設備における風車（ロータナセル・アセンブリ）の回転翼のことで、ロータ軸先端のハブのまわりにブレード（羽部材）を取り付けた回転体全体をいう。

○ 制御システム

風車及び周囲の状態の情報に基づいて、風車をその動作限界内に保つように調整する機械をいう。

○ 支持構造物

風車（ロータナセル・アセンブリ）を支持する構造物の総称である。タワー、下部構造及び基礎で構成される。

○ タワー

洋上風力発電設備の支持構造物のうち、下部構造と風車（ロータナセル・アセンブリ）との間にある部分をいう。

○ 下部構造

洋上風力発電設備の支持構造物のうち、海底より上方に突き出し、かつ、基礎をタワーに接続する部分をいう。

○ 基礎

洋上風力発電設備の支持構造物のうち、風車（ロータナセル・アセンブリ）、タワー、下部構造に作用する荷重を海底地盤に伝える部分をいう。

○ トランジションピース

モノパイル基礎とタワーを接続する部材をいう。モノパイル打設後の鉛直度に対し、タワーに要求される鉛直精度を満たすため、タワーの傾きを調整する役割も果たしている。

○ ハブ高さ

洋上風力発電設備におけるロータの受風面積の中心の平均水面からの高さをいう。

○ ヨー制御

風車回転面を風向に追尾させる制御をいう。風車の保護や出力制御のために方位を制御することもある。

○ SCADA (Supervisory Control And Data Acquisition の略称)

制御監視システムをいう。

○ CMS (Condition Monitoring System の略称)

状態監視システムをいう。

(2) 維持管理関係の用語

○ 維持管理

構造物に備わった性能および機能を要求性能以上に保持していくための行為の総称のこと。

○ 点検

部材等に変状等がないか調べる行為。

○ 点検診断

あらかじめ定めた項目及び方法により点検を行い、部材等の劣化度を判定する行為。

○ 変状

構造物に生じる不具合の総称。劣化、損傷、変位、変形等を含む。

○ 劣化度

部材等の性能の低下の程度。本統一的解説では、港湾の施設の点検診断ガイドラインの4段階(a、b、c、d)で表す。

○ 性能低下度

点検診断の項目ごとの部材等の劣化度から総合的に評価した施設全体の性能低下の程度。本統一的解説では、港湾の施設の点検診断イドラインの4段階（A、B、C、D）で表す。

○点検診断計画

施設の点検診断の時期、方法、内容等を取りまとめた計画のこと。

○総合評価

施設が置かれる諸条件等の情報や定期及び臨時の点検診断の結果に基づいて、工学的知見・判断に基づく評価並びに現場的・行政的判断に基づく評価を行い、施設の維持管理に関する方針を判断すること。

○工学的知見・判断に基づく評価

各部材の点検診断結果を総括し、施設全体としてどのような損傷・劣化等の変状が発生・進展しているか相対的かつ総合的に評価すること。

○大規模修繕

風力発電設備等の修繕時に SEP 船や起重機船等の大型船舶機械が必要とされる場合をいう。

○リバンドハンマ

コンクリートの圧縮強度を測定するための機器をいう。

(3) 工学関係の用語

○ 洗掘

流れが底質や基盤を掘り下げる作用及びその掘り跡をいう。

○（海洋）付着生物

水中の固体に付着して生息している生物をいう。

○ 飛沫帯

支持構造物に、波が衝突したり、打ち上がったときに発生するしぶきの飛び散る領域をいう。

○ サイト

洋上風力発電設備等の計画された位置をいう。

○M. L. W. L

平均干潮面をいう。

○L. W. L

朔望平均干潮面をいう。

(4) 船舶機械関係の用語

○CTV（Crew Transfer Vessel の略）

人員輸送船のこと。洋上風力発電設備の維持管理に不可欠な船舶とされ、保守点検・軽度な修繕・大規模修繕のいずれにおいても、作業員・交換部品等を現場まで輸送し、安全に設備に乗降させる船舶。

○SOV（Service Operation Vessel の略）

サービス専用船のこと。CTV より大型で、滞在設備や舷門（アクセス橋）設備を有する。

○SEP船

自己昇降設備を装備した船舶。船体に装備したレグにより、海面上に自らの船体を上下できる作業用台船。

○大型起重機船

起重機を備え付けた専用船で起重機部分の構造としては陸上で使用されているものと同じ。長大物や重量物の修繕や維持管理作業に使用する。

○デリック

動力によって荷をつり上げることを目的とする機械装置で、マスト又はブームを有し、原動機を別置してワイヤロープによって操作するもの。

(5) 港湾施設関係の用語

○係船柱、

船舶を岸壁等に係留するためのもので、直柱及び曲柱がある。

○係船環

船舶を岸壁等に係留するための取り付けられた鋼製のリング。主に小型船の係留に使用する。

○防舷材

船舶が接岸するときに、船体及び係船岸の損傷を防ぎ、接岸力を減少させるため係船岸に取り付ける緩衝材。

○ケーソン

鉄筋コンクリートでつくった箱状または円筒状のかたまりで、防波堤や岸壁の一部として利用される。

○天端

構造物の各部の最上面をいう。

1.3 関連法規・関連規格

洋上風力発電設備等を維持管理するにあたっては、電気事業法、港湾法及び再エネ海域利用法に従う他、関連する規格、指針等に準拠するものとする。

【解説】

洋上風力発電設備等の維持管理を実施する場合に関係する主な法規・基準・指針等は、電気事業法及び港湾法のほか主に以下のものが挙げられる。それらの利用にあたっては、それぞれの基準・指針等の最新版を参照する必要がある。

《 国内法規等 》

➤ 電気事業法

(政省令)

- 電気事業法施行令
- 電気事業法施行規則
- 発電用風力設備に関する技術基準を定める省令
- 電気設備に関する技術基準を定める省令
- 電気事業法の規定に基づく主任技術者の資格等に関する省令

(告示等)

- 技術基準
 - ・電気設備の技術基準の解釈
 - ・発電用風力設備の技術基準の解釈について
- 保安規程
 - ・電気事業法施行規則第50条第2項の解釈適用に当たっての考え方 (内規)
- 主任技術者の選任
 - ・主任技術者制度の解釈及び運用 (内規)
- 事業者検査・安全管理審査
 - ・使用前・定期安全管理審査実施要領 (内規) について
 - ・電気事業法施行規則第94条の3第1項第1号及び第2号に定める定期事業者検査の方法の解釈

➤ 港湾法

(政省令)

- 港湾法施行令
- 港湾法施行規則
- 港湾の施設の技術上の基準を定める省令

(告示)

- 公募対象施設等又はその維持管理の方法の基準に関し必要な事項を定める告示 (平成二十八年国土交通省告示第八百五十八号)
- 技術基準対象施設の維持に関し必要な事項を定める告示 (平成十九年三月二十六日) ((国土交通省告示第三百六十四号)

➤ 海洋再生可能エネルギー発電設備の整備に係る海域の利用の促進に関する法律

(政省令)

○海洋再生可能エネルギー発電設備の整備に係る海域の利用の促進に関する法律施行規則

(告示)

○海洋再生可能エネルギー発電設備又はその維持管理の方法の基準に関し必要な事項を定める告示 (令和二年国土交通省告示第三百八十八号)

- 港則法
- 水路業務法
- 航路標識法
- 海洋汚染等及び海上災害の防止に関する法律
- 海上衝突予防法
- 海上交通安全法
- 船舶法
- 航空法
- 水質汚濁防止法
- 大気汚染防止法
- 船舶安全法
- 船舶職員及び小型船舶操縦者法 (略：船職法)
- 電波法
- 電気工事士法 (略：電工士法)
- 労働安全衛生法 (略：安衛法)
- 船員法 (※港湾区域外においては、原則、船員法が適用されることに留意すること。)

(政省令)

○船員労働安全衛生規則

○救命艇手規則

○船内における食料の支給を行う者に関する省令

- 船員災害防止活動の促進に関する法律

(政省令)

○船員災害防止活動の促進に関する法律施行規則

《 規格、指針、ガイドライン等 》

- ・洋上風力発電設備に関する技術基準の統一的解説
(洋上風力発電施設検討委員会 令和2年3月版)
- ・港湾における洋上風力発電設備の施工に関する審査の指針
(洋上風力発電施設検討委員会 令和2年3月版)
- ・風力発電規程 JEAC5005-2011
(社団法人 日本電気協会 発変電専門部会)
- ・風力発電設備の定期点検指針 JEAG5005-2017 (JESC V0002(2017) 日本電機技術規格委員会
(一般社団法人日本電気協会 発変電専門部会)

- ・港湾における洋上風力発電施設等の技術ガイドライン【案】
（国土交通省 港湾局 平成 27 年 3 月）
- ・港湾の施設の維持管理計画策定ガイドライン
（国土交通省 港湾局 平成 27 年 4 月）
- ・港湾の施設の点検診断ガイドライン
（国土交通省 港湾局 平成 26 年 7 月、平成 30 年 6 月 一部変更）
- ・港湾における洋上風力発電の占用公募制度の運用指針 Ver. 1
（国土交通省 港湾局 平成 28 年 7 月）
- ・港湾における風力発電について－港湾の管理運営との共生のためのマニュアル－ver. 1
（国土交通省 港湾局 環境省 地球環境局 平成 24 年 6 月）
- ・港湾区域等に風力発電施設を設置する場合の占用等の許可基準等の参考指針
（国土交通省 港湾局 平成 23 年 6 月）
- ・海洋再生可能エネルギー発電設備整備促進区域指定ガイドライン
（経済産業省 資源エネルギー庁 国土交通省 港湾局 令和元年 6 月）
- ・一般海域における占用公募制度の運用指針
（経済産業省 資源エネルギー庁 国土交通省 港湾局 令和元年 6 月）

第2章 洋上風力発電設備等の維持管理の方法等に係る事項

2.1 基本事項

洋上風力発電事業者は、占用公募制度を活用して導入した洋上風力発電設備等について、各設備の機能が損なわれないように適切に維持管理しなければならない。

【解説】

本節は、占用公募制度を活用して導入した洋上風力発電設備等の維持管理の基本事項について示したものである。

維持管理にあたっては、定期的な点検診断のうち、気中部から実施する「一般的な点検診断」及び水中部から実施する「詳細な点検診断」のふたつの定期的な点検診断に大きく分けられる。

「図：公募対象施設等における電気事業法及び港湾法の点検の位置付け」は、両法に基づく維持管理の考え方がどちらに分類されるか示しているものである。

洋上風力発電事業者は、公募占用計画に定める維持管理の方法を策定するにあたって、上述の考え方を踏まえ、電気事業法、港湾法及び再エネ海域利用法に基づく維持管理の考え方を適切に組み合わせるとともに、その他設備の維持管理についても適切に定めることが重要である。

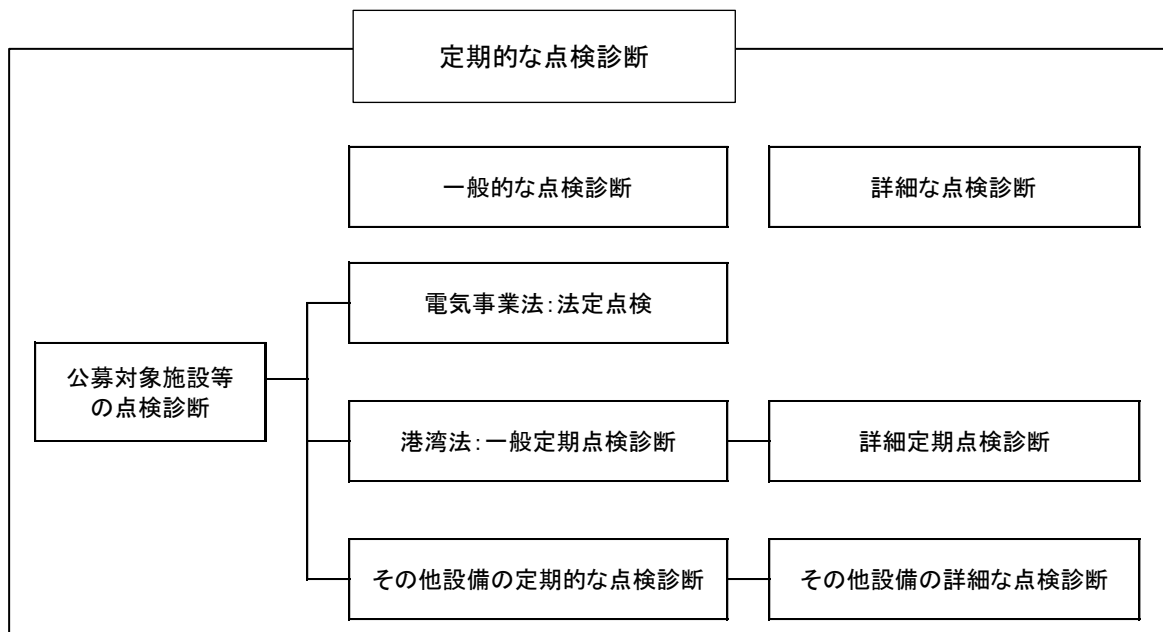


図-2.1.1 公募対象施設等における電気事業法及び港湾法の点検の位置付け

(電気事業法)

電気事業法第 39 条事業用電気工作物の維持、第 42 条保安規程、第 43 条主任技術者及び第 55 条定期安全管理検査 等

(港湾法)

港湾法第 56 条の 2 の 2 港湾の施設に関する技術上の基準等、港湾法施行規則第 3 条の 9 公募対象施設等及びその維持管理の方法の基準、港湾の施設の技術上の基準を定める省令第 4 条技術基準対象施設の維持 等

(再エネ海域利用法)

再エネ海域利用法施行規則第 5 条海洋再生可能エネルギー発電設備及びその維持管理の方法の
基準 等

各法で共通の対象部位となる支持構造物（タワー、下部構造及び基礎）については、以下のとおり取り扱うことが望ましい。

- ・「電気事業法施行規則第 94 条の 3 第 1 項第 1 号及び第 2 号に定める定期事業者検査の方法の解釈」に基づく定期事業者検査に係る点検の方法では、公共の安全確保に資することを目的に風力発電設備のブレード、ロータ、ナセル、タワー、非常用電源装置、基礎の点検の方法を具体的に定めている。
- ・点検診断ガイドラインでは技術基準対象施設である係留施設（すなわち支持構造物）についての点検の方法を具体的に定めている。
- ・タワーについては電気事業法及び港湾法に基づく維持管理の方法があるが、類似の項目となっているため、周期の短い電気事業法に基づく点検時に港湾に基づく検査内容をあわせて確認することを基本とする。接続部については、気中部は電気事業法の考え方、水中部は港湾法の考え方で確認することを基本とする。

以上の考え方を踏まえ、電気事業法に基づく維持管理の考え方をブレード・ロータ・ナセル・タワー・非常用電源装置、接続部の一部に、港湾法に基づく維持管理の考え方を接続部の一部、下部構造・基礎、に適用することを基本とする。

なお、海底送電線及び通信ケーブルなどのその他設備については、海外の事例等を踏まえ、適切に維持管理の方法を策定する必要がある。

また、最近の風力発電設備はますます大型化・高度化しており、維持管理の技術の導入にあたっては、国内外の最新の技術動向を参考に、適切な技術審査により見直しが可能なこととする。

2.2 維持管理の方法における留意事項等

2.2.1 自然環境への留意事項

洋上風力発電設備等の維持管理にあたっては、強風や波浪、落雷など日本特有の厳しい自然環境を踏まえた適切な維持管理をしなければならない。

【解説】

本節は、洋上風力発電設備等の維持管理を行う際、厳しい日本の自然環境において特に留意すべき事項を示したものである。

我が国は地震や台風等厳しい自然環境下にある。強風（台風や日本海側の冬季風浪）、波浪、落雷等から、洋上風力発電設備等の維持管理にあたっては、厳しい自然条件に即した維持管理を実施する必要がある。そのため、遠隔監視等による維持管理の検討や、厳しい海象条件下においても人員を安全に輸送できるアクセス船の検討等を検討することが望ましい。

(1) SCADA 及び CMS について

国内の風力発電における監視システムは主に、SCADA システムが主流とされているが、風力発電設備での故障による停止は、その復旧に時間を要するものも多く、事業に大きな影響を与える。特に洋上風力発電設備においては、設備の軽微な故障であっても、気象・海象条件によっては、直ちにアクセスできない場合や、ブレード、ギアボックスなどの主要設備の不具合では、交換に速やかな SEP 船の調達が必要とされ、調達ができない場合には長期間の運転停止となる可能性も想定される。なお、異常時の電源喪失時においても原因分析等の活用のためデータを継続的に取得できるようにバックアップ電源等を装備することが望ましい。

洋上風力発電設備等においては、予防的な維持管理が行えるよう状態監視システム (CMS : Condition Monitoring System) といったシステム活用も維持管理の一つの手法として挙げられている。CMS とは風力発電設備の様々な箇所各種測定センサーを取付け、個々の状態を監視することにより、各パーツの状態を把握し、故障発生を未然に防ぎ、故障する前にパーツを交換することが可能となるシステムである。欧州では洋上風力発電設備を中心に標準的なシステムとして取り扱われている。

また、点検方法については適切かつ信頼性のある点検技術や新しい技術の導入が推奨される。

(2) アクセス船について

洋上風力発電設備等の保守業務及び修理等に必要不可欠な船舶がアクセス船 (CTV) である。保守点検、軽微な修理、大規模修理のいずれにおいても、作業員・交換部品等をサイトまで輸送し安全に設備に乗降させなければならない。

保守業務や修理等のタイミングは、必ずしも静穏な海象条件に限らないので、アクセス船 (CTV) は厳しい海象条件、特に高い波高の下でも係留し、人員を安全に設備へ移乗させられることが必要となる。

(3) 落雷について

風力発電設備の落雷を要因とする故障・事故は、独立避雷鉄塔の建設やプレート先端にレセプタ（受雷部）を設置するなどの対策がとられているものの、陸上の風力発電設備において依然として多く発生している。このため洋上風力発電事業者は、設置場所周辺における落雷について、陸上の風力発電設備の雷被害実態や雷重点対策地域の地域区分を参考に情報を収集し、ブレードの接地システムやロータの避雷導体等の点検など落雷対策に十分留意し維持管理を行う必要がある。

・日本特有の冬季雷に対する雷被害対策（雷重点対策地域）について

日本特有の自然現象により陸上の風力発電設備の運転停止や機器の損傷等の被害が増大している中、特に落雷によるブレードへの被害が設備の長期停止を余儀なくしている。

雷被害実態

平成 16～18 年度に実施された NEDO 事業「風力発電設備への落雷対策に関する調査」において雷被害のアンケート調査が行われ、雷被害の実態として以下の状況が把握されている。

なお、アンケートの対象は、平成 14 年 4 月から平成 18 年 3 月の 4 年間に発生した風力発電設備の雷被害を対象としている。対象期間が限定されており、得られた回答基数が少なく、データとしての有意性が低い地域も含まれている。

- (1) 季節別に分けると、冬季の被害発生件数が多い。
- (2) 回答基数に対する被害件数の割合は、中部日本海側が多い。
- (3) 風車が大型化すると、ブレード被害の割合が高くなる傾向がある。
- (4) ブレード被害の地域別割合は、通年では中部日本海側、夏季では関東甲信、冬季では中部日本海側が多い。
- (5) 制御器被害の地域別割合は、通年では中部日本海側、夏季では東海、冬季では中部日本海側が多い。
- (6) 冬季にブレード被害を被った場合、積雪によってクレーン車の搬入や作業スペースの確保が出来ないことがあり復旧までの期間が長くなる傾向がある。

・地域区分について

洋上風力発電設備に関する技術基準の統一的解説（令和 2 年 3 月版）を参照されたい。

2.2.2 水域利用への配慮事項

洋上風力発電設備等は、船舶航行の十分な安全を確保するため、昼夜や気象などの環境条件に関わらず、捕捉・識別性を確保・維持しなければならない。

【解説】

本節は、航行船舶からの視認性を確保するために配慮すべき事項を示すものである。

洋上風力発電設備等に接近する移動体がこれら設備を常に十分遠方から捕捉・識別できることは、その航行の安全において最も重要な要素となる。昼夜や気象などの環境条件に関わらず、洋上風力発電設備等を常に捕捉・識別性を維持するために、以下の措置をとることが望ましい。

- ・ 設備の視認性を高めるため採用した塗色の維持
 - ・ 夜間や視界制限状態における視認のため設置した灯火の維持
 - ・ 洋上風力発電設備を多数配置する場合、個別の設備を特定するために設置した標識板の維持
- なお、具体的な維持管理の方法に際しては、航路標識法等の関係法令の規定に従うほか、関係機関（海上保安部署や地方航空局等）の指導に従うものとする。航空障害灯については、航空法の関係省令の規定に従い適切に維持管理を行うものとする。

洋上風力発電設備の塗色及び灯火の例を以下に示す。

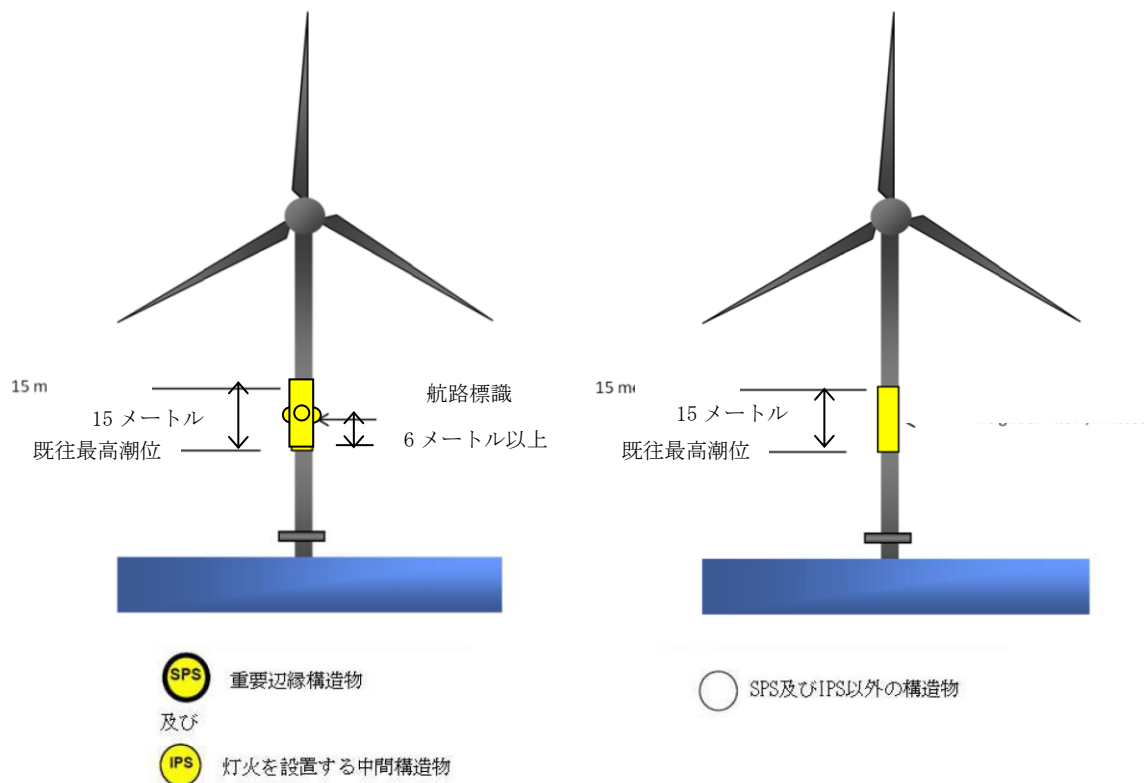


図-2.2.2.1 洋上風力発電設備の塗色及び灯火の例

出典：洋上風力発電設備に関する技術基準の統一的解説

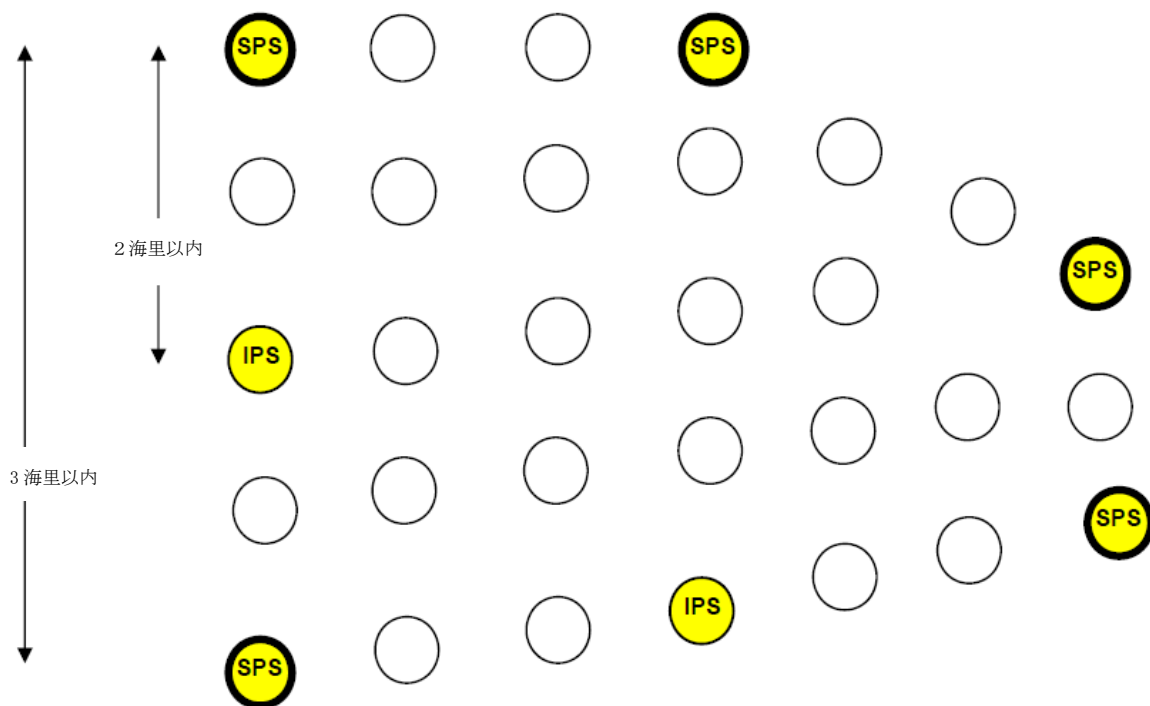


図-2.2.2.2 ウィンドファームの標識灯の平面配置例

出典：洋上風力発電設備に関する技術基準の統一解説

| | |
|--|--|
| | <p>SPS—全周にわたる水平面から視認できる灯火。これらの灯火はIALAの「特殊標識」の灯質である黄色閃光を表示する同期点滅で、5海里以上の光達距離を有するものとする。(1海里=1,852m)</p> |
| | <p>ウィンドファームの辺縁部におけるSPS以外の選択された中間構造物—全周にわたる水平面から海員が視認できる黄色閃光の灯火。これらの灯火はSPSと明確に異なる灯質で、2海里以上の光達距離を有するものとする。</p> |
| | <p>SPS及びIPS以外の構造物</p> |

灯火（重要周縁構造物、SPS）の配置のIALA（国際航路標識協会：International Association of Lighthouse Authoritiesの略）の基本的考え方は、以下のとおりである。

- ・ウィンドファームの頂点あるいは周縁部の重要箇所に配置する。
- ・SPSの間隔は原則として3海里を超えないものとする、

2.3 洋上風力発電設備等の維持管理

洋上風力発電事業者は、自然状況その他の条件を勘案して、定期及び臨時に公募対象施設等を点検し、その損傷、劣化その他の変状についての診断を行い、その結果に応じて必要な措置を講じなければならない。

【解説】

本節は、港湾法施行規則第3条の9第2項第1号より公募対象施設等、再エネ海域利用法施行規則第5条第2項第1号より海洋再生可能エネルギー発電設備の点検・診断等の考え方を示したものである。

占用公募制度に基づき設置された洋上風力発電設備等は、長期間にわたり港湾区域を占用することに加え、安全な構造を維持するために、必要な点検、診断等を行う必要がある。

洋上風力発電設備等については、電気事業法、港湾法及び再エネ海域利用法の技術基準に適合するよう適切に維持管理する必要がある。

電気事業法では、「保安規程の策定」、「主任技術者の選任」「定期安全管理検査」を行うこととしており、港湾法では、「維持管理計画」を策定し、維持管理を行っていく必要がある。

1) 電気事業法

・保安規程について

保安規程については施行規則第50条に基づき定めなければならない。たとえば、第50条第3項では、以下のことを定めなければならないとしている。

- 一 事業用電気工作物の工事、維持又は運用に関する業務を管理する者の職務及び組織に関すること。
- 二 事業用電気工作物の工事、維持又は運用に従事する者に対する保安教育に関すること。
- 三 事業用電気工作物の工事、維持及び運用に関する保安のための巡視、点検及び検査に関すること。
- 四 事業用電気工作物の運転又は操作に関すること。
- 五 発電所の運転を相当期間停止する場合における保全の方法に関すること。
- 六 災害その他非常の場合に採るべき措置に関すること。
- 七 事業用電気工作物の工事、維持及び運用に関する保安についての記録に関すること。
- 八 事業用電気工作物（使用前自主検査、溶接事業者検査若しくは定期事業者検査（以下「法定事業者検査」と総称する。）又は法第五十一条の二第一項若しくは第二項の確認（以下「使用前自己確認」という。）を実施するものに限る。）の法定事業者検査又は使用前自己確認に係る実施体制及び記録の保存に関すること。
- 九 その他事業用電気工作物の工事、維持及び運用に関する保安に関し必要な事項

・主任技術者の選定について

主任技術者の選定については、法第43条に、事業用電気工作物を設置する者は、事業用電気工作物の維持及び運用に関する保安の監督をさせるため、主務省令で定めるところにより、主任技

術者を選任し、主務大臣に届け出なければならない。また、これを解任した場合も同様とする。さらに、主任技術者は、事業用電気工作物の工事、維持及び運用に関する保安の監督の職務を誠実に行わなければならないと規定されている。

・ 定期安全管理検査について

風力発電設備の定期点検については、法第 55 条の定期安全管理検査によらなければならない。

定期安全管理検査は図-2.3.1.1、表-2.3.1.1 に示すように、定期事業者検査、定期安全管理審査および評価からなる。

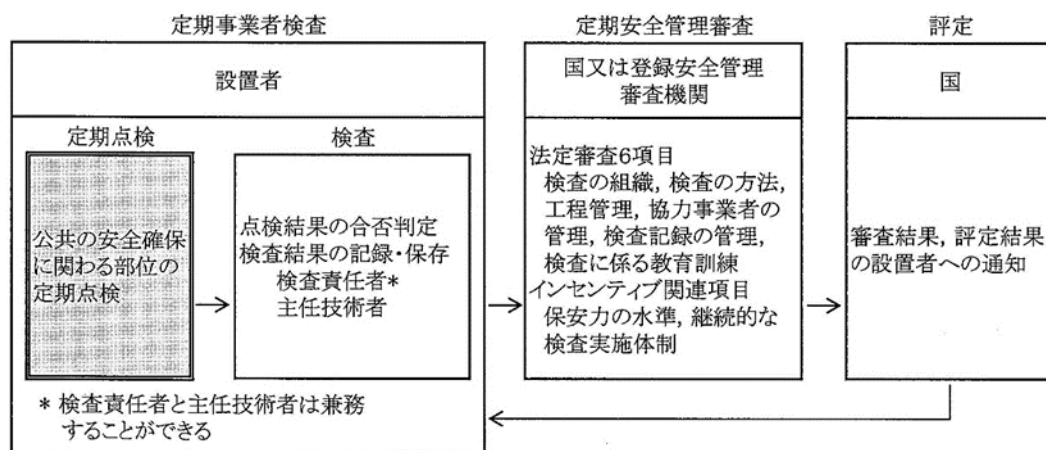


図-2.3.1.1 定期安全管理検査制度の構成

表-2.3.1.1 定期事業者検査と定期安全管理審査の概要

| | | |
|------------|-------|---|
| 検査対象の風車の規模 | | 単機出力 500kW 以上の風力発電設備 |
| 定期事業者検査 | 検査項目 | 42 項目（部位） |
| | 検査の周期 | 3 年以内（部位毎に半年・1 年・3 年程度の周期を推奨） |
| 定期安全管理審査 | 審査の周期 | 事業者の保安力に応じ審査の周期を延伸（インセンティブ） 保安力水準（第 1 段階）：3 年 保安力水準（第 2 段階）：6 年 |
| | 実施主体 | 国又は登録安全管理審査機関 |

洋上風力発電設備の定期点検は、本解説 2.3.1 洋上風力発電設備の維持管理 1) 風車（ロータナセル・アセンブリ）、タワーの維持管理による。

定期安全管理検査制度の詳細については参考 1 に示す。

注) 本文 2.3 節及び参考 1 の定期安全管理検査は、「風力発電設備の定期点検指針」からの引用について、発行元の一般社団法人 日本電気協会許諾のうえ一部改変利用している。

2) 港湾法

公募対象施設等及びその維持管理の方法の基準について、港湾法施行規則第3条の9第2項第1号に、自然状況その他の条件を勘案して、定期及び臨時に当該公募対象施設等を点検し、その損傷、劣化その他の変状についての診断を行い、その結果に応じて必要な措置を講じること、と定められている。

また、平成25年6月に公布された港湾法において、技術基準対象施設の維持は、定期的に点検を行うことその他の国土交通大臣が定める方法により行うことと規定され、「港湾の施設の技術上の基準を定める省令」（以下、「基準省令」という。）の改正（平成25年11月29日公布）及び「技術基準対象施設の維持に関し必要な事項を定める告示」（以下、「維持告示」という。）の改正（平成26年3月28日公布）を行い、点検診断に関する事項を定めている。

平成26年7月に「港湾の施設の点検診断ガイドライン」（以下、点検診断ガイドラインという。）が公表され、「維持管理計画」の基本的な考え方等が示されている。

3) 再エネ海域利用法

再エネ海域利用法施行規則第5条第2項において、海洋再生可能エネルギー発電設備の維持管理の方法の基準について、自然状況その他の条件を勘案して、定期及び臨時に当該海洋再生可能エネルギー発電設備を点検し、その損傷、劣化その他の変状についての診断を行い、その結果に応じて必要な措置を講じること、と定められている。

2.3.1 洋上風力発電設備の維持管理

1) 風車（ロータナセル・アセンブリ）、タワーの維持管理

洋上風力発電事業者は、風車（ロータナセル・アセンブリ）、タワーの維持管理は、電気事業法の規定による「定期安全管理検査」の遵守と自主保安の考えに基づく自主点検を中心に実施しなければならない。

【解説】

本節は、風車（ロータナセル・アセンブリ）、タワーの維持管理について「定期安全管理検査」を示したものである。

洋上風力発電設備の風車（ロータナセル・アセンブリ）、タワーの定期点検・検査の方法は、「電気事業法施行規則第94条の3第1項第1号及び第2号に定める定期事業者検査の方法の解釈」、別表2によるとし、必要な範囲において、一般社団法人日本電気協会 発電電専門部会の作成した、日本電気技術規格委員会 JESC V0002（2017）「風力発電設備の定期点検指針 JEAG 5005-2017」の規格を参照することができる。定期点検の周期についても別表2に規定されているものが基本となる（表-2.3.1.2 参照）。

表-2.3.1.2 定期事業者検査の点検周期（出典：風力発電設備の定期点検指針）

| 周期 | 区分 | 部位 |
|---------|------------------------|---|
| 半年 | 安全停止系 (過回転防止) | ・ピッチ制御装置（ピッチ駆動系ブレーキ、ピッチ駆動装置、油圧系非常用装置、ピッチ軸受、非常用電源） ・翼端ブレーキ装置（ブレードティップ） |
| 1年 | 安全停止系 (過回転防止) | ・ブレーキ装置 ・非常用電源装置（停電時ヨー機能維持） |
| | 構造強度部材 (倒壊、落下、飛散防止) | ・ブレード（表面、レセプター、ダウンコンダクター、（目視）、翼端部） ・ハブ（ボルト・ナット、ハブハウジング、スピナカバー、避雷導体、ハブアクセスハッチ） ・ナセル内（ボルト・ナット、動力伝達装置、ナセル架構、ナセルカバー） ・ナセル外部附属品（避雷レセプター、風向風速計等） ・タワー（ボルト・ナット、継手、胴・アンカーリング） |
| | 電気系統 (火災等防止) | ・ナセル内電気設備（主変圧器、発電機等） |
| 2年又は3年* | 安全停止系 (過回転防止) | ・翼端ブレーキ装置（ブレードティップ・本体接合部、カーボンシャフト） |
| | 構造強度部材 (落下、飛散防止) | ・ブレード（ダウンコンダクター（導通試験等）、ブレード内部 |

※雷対策重点地域は点検周期を2年とすることが望ましい。

2) 下部構造・基礎等の維持管理

洋上風力発電事業者は、下部構造・基礎等の維持管理にあたっては、下部構造・基礎等の維持管理計画を策定し、当該計画に従って維持管理を実施することが望ましい。

なお、洗掘については海底面または洗掘対策工が安定するまで変状に十分留意しなければならない。

【解説】

本節は、下部構造・基礎等の維持管理方法について示すものである。ここで、下部構造・基礎等の「等」は海底地盤、洗掘対策工を含むものである。その他設備となる海底送電線・通信ケーブルについては、次節 2.3.2 その他設備の維持管理 に示す。

下部構造・基礎等の維持管理計画について

洋上風力発電設備の下部構造（水中部）・基礎等の定期点検・検査の方法は、電気事業法に基づく法令等において、具体的な基準を設けていない。そのため、これまで港湾の施設に関し、水中部を含め、維持管理を行っている港湾法に基づく維持管理の考え方を中心に適用していくことが望ましい。その際、下部構造・基礎等の維持管理にあたっては、以下に示す「港湾の施設の維持管理計画策定ガイドライン」に基づく維持管理計画の内容を参考に策定するものとする。

下部構造・基礎等の維持管理計画は、技術基準対象施設の維持に関し必要な事項を定めていることが基本的な要件であり、総論、点検診断計画、総合評価、維持補修計画から構成することを標準とする。構成及び内容を図-2.3.1.2 に示す。各構成の詳細は、「港湾の施設の維持管理計画策定ガイドライン【第1部総論】」を参照。参考2 に概要を示す。

- ・ 総論

総論は、維持管理の基本的な考え方や施設が置かれる諸条件等を示すものとする。

- ・ 点検診断計画

点検診断計画は、点検診断の時期、方法及び対象とする部材等を定めるものとする。

- ・ 総合評価

i) 総合評価は、点検診断結果で得られた施設の変状に対する工学的知見・判断に基づく評価及び計画的かつ適切な維持工事等に向けた現場的・行政的判断に基づく評価を示すことを標準とする。

ii) 総合評価の結果を踏まえて、施設の維持管理に関する方針を定めることを標準とする。

- ・ 維持補修計画

維持補修計画は、施設の安全性、重要性、補修の難易度や実現性、効果の持続性、補修に係わる費用等を考慮して、補修の時期や方法等を定めることを標準とする。

各構成については、洋上風力発電設備等の維持管理の実態を踏まえ、適切に維持管理計画を策定することとする。

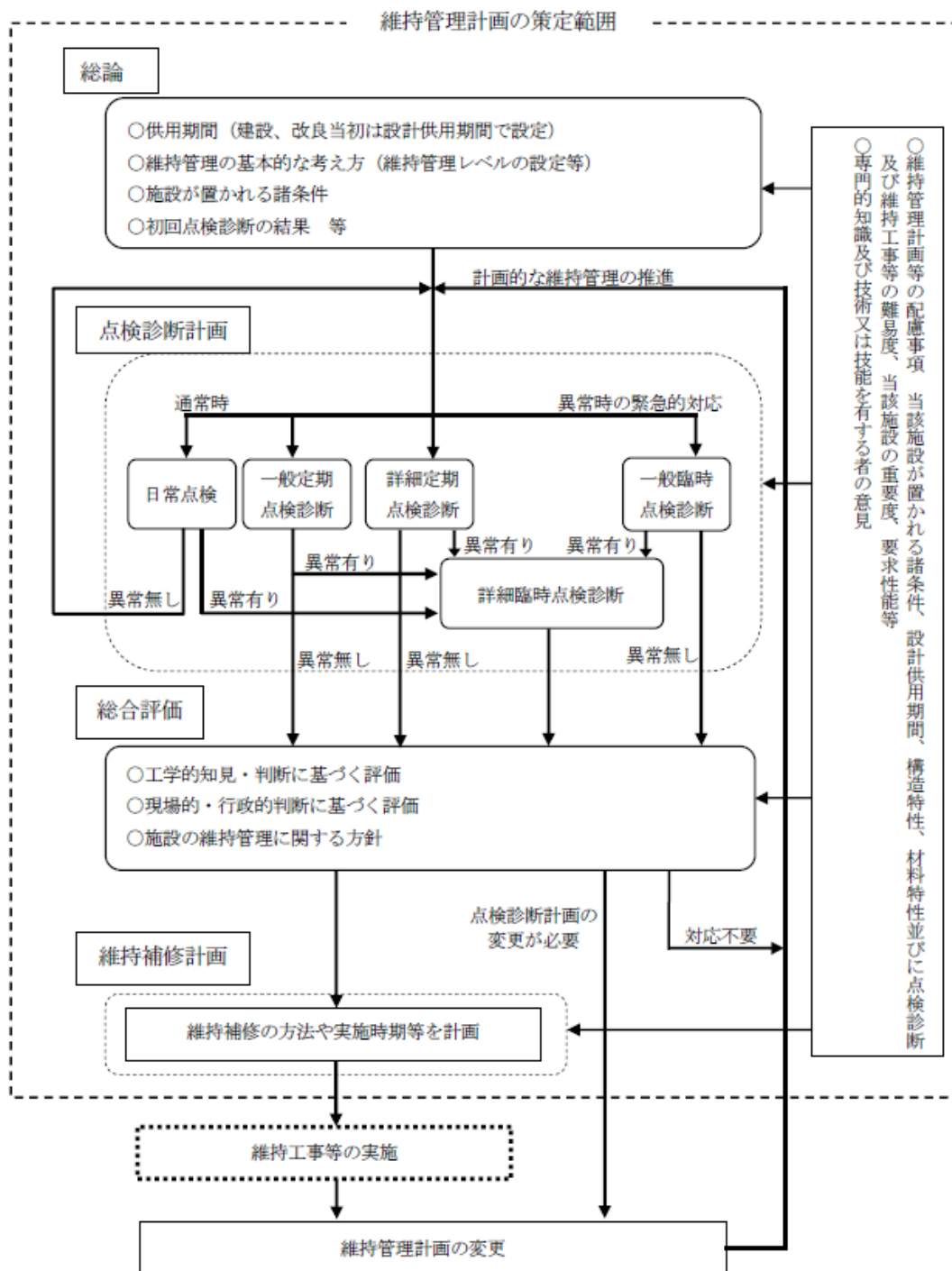


図-2.3.1.2 維持管理計画の策定範囲

・ 日常点検

日常点検は、大規模な変状の発見の他、荷役作業等の施設の利用上の支障となるものを発見するために実施するものである。

・ 定期点検診断

定期点検診断は、変状の発生及び進行を効率的かつ早期に発見することを目的として実施するもので、あらかじめ定めた点検診断計画に基づいて、計画的かつ継続的に行う必要がある。変状に関する経時的なデータを取得することにより、変状の進行速度や異なる変状間の連鎖を把握す

ることができ、維持管理計画等の見直しに役立てることができる。

[一般定期点検診断]

係留施設の一般定期点検診断の方法は、気中部からの目視によることを標準とする。

また、電気防食工を施している鋼部材については、電位測定を行うことを標準とする。

[詳細定期点検診断]

i) 係留施設の詳細定期点検診断の方法は、水中部の外観の目視によることを標準とする。

ii) 係留施設の性能に影響を及ぼす変状の要因分析、劣化進行予測等に必要なデータの収集を行う場合は、目的に応じた点検・調査を行うものとする。

・臨時点検診断

[一般臨時点検診断]

地震や台風の直後には、突発的に変状が発生・進行するおそれがあり、施設の利用に支障となるだけでなく、人命にかかわるような甚大な事故や災害につながるものが懸念される。これらの変状の発生・進行の有無を確認し、必要な対策を取るために、一般臨時点検診断を行う。

一般臨時点検診断の方法は、一般定期点検診断に準じて、目視により変状の有無の確認を行う場合が多い。例えば、防波堤においては、高波浪後に被災の有無の調査が行われている場合があり、この場合は、その調査を一般定期点検診断に代えることも可能である。

[詳細臨時点検診断]

日常点検、一般定期点検診断、詳細定期点検診断、一般臨時点検診断において特段の変状が発見された場合は、必要に応じて、その原因究明や施設の性能への影響把握のために詳細臨時点検診断を行うことが望ましい。

詳細臨時点検診断は、潜水による外観目視、データ収集、劣化予測等に必要な調査等を行うことが望ましい。

地震や台風といった異常時に対する考え方として次を参考にすることができる。実施に際しては、過去の被災事例などを踏まえて、事前に各港湾において異常時に対する考え方を整理しておくことが望ましい。異常時に対する考え方が整理されていない港湾では、次を参考に設定することができる。

- i) 地震の発生が比較的希な地域で、震度4以上（気象庁の震度階）の地震が発生した場合
 - ii) 地震の発生が比較的頻繁な地域で、震度5弱以上（気象庁の震度階）の地震が発生した場合
 - iii) 台風、季節風もしくは異常型の低気圧により設計波高の75%以上の波浪が来襲した場合
 - iv) 設計を上回る津波が来襲した場合
 - v) 落雷による故障・事故が発生した場合
 - vi) その他、突発型の変状の発生が懸念される場合
- 例えば船舶の衝突などが挙げられる。

(1) 下部構造・基礎等の点検診断計画の参考例

本節に示す事例は港湾における点検診断計画の参考例であり、実際の点検診断計画の策定にあたっては、本内容を参考に洋上風力発電事業者において適切な方法を設定する必要がある。

(1)-1 杭式基礎（モノパイル構造）

杭式基礎（モノパイル構造）の点検診断は、点検診断ガイドライン 第3編係留施設 第4章直杭式横棧橋 の点検診断を準用する。

(1)-1-1 杭式基礎（モノパイル構造）の下部構造・基礎の一般定期点検診断

杭式基礎（モノパイル構造）で構成される係留施設の一般定期点検診断では、鋼管杭及び附帯設備等の変状について劣化度の判定を行うものとし、点検診断の方法は、陸上及び海上の外観の目視によることを標準とする。

また、電気防食工を施している鋼部材については、電位測定を行うことを標準とする。

①モノパイル

モノパイルについては、目視により、鋼材の腐食、亀裂、損傷等の変状を把握することを標準とする。

【解説】

鋼管杭に対する点検診断は、点検診断ガイドライン第3章3.1.3 鋼矢板等に準ずるものとする。鋼矢板（鋼管矢板を含む。以下に同じ）の腐食、亀裂、損傷は、鋼矢板の腐食の他、漂流物等の衝突が原因として考えられる。これらの変状は鋼矢板の耐力を低下させる。このため、鋼矢板の一般定期点検診断では、開孔の有無及び海面上の鋼材の腐食、損傷等に着目して目視調査を行う。一般に、鋼矢板の腐食は、L.W.L.付近からM.L.W.L.の間で起こりやすいため、可能な限り干潮時で、波浪の穏やかなときに点検診断を行うことが望ましい。

そのほか、鋼管杭の点検診断については、港湾鋼構造物 防食・補修マニュアル（2009年版）（財団法人 沿岸技術研究センター、平成21年11月）を参考にすることができる。

鋼管杭の劣化度の判定基準の例を表-2.3.1.1に示す。

表-2.3.1.1 鋼管杭の劣化度の判定基準の例

| 対象施設 | 点検診断項目の分類 | 点検診断の項目 | | 点検方法 | 劣化度の判定基準 | |
|------------|-----------|---------|-------------|------------------------|----------|--------------------------|
| | | 鋼管杭 | 鋼材の腐食、亀裂、損傷 | | a | b |
| 直杭式 横棧橋 | I類 | 鋼管杭 | 鋼材の腐食、亀裂、損傷 | 目視 ・開孔の有無 ・表面の状況 | a | □腐食による開孔や変形、その他著しい損傷がある。 |
| | | | | | b | — — — |
| | | | | | c | — — — |
| | | | | | d | □腐食による開孔や変形はない。 |

②被覆防食工

被覆防食工については、目視により、被覆材、保護カバー等の変状を把握することを標準とする。

【解説】

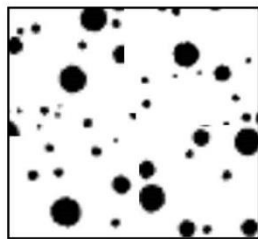
被覆防食工の点検診断は、点検診断ガイドライン 第3章 3.1.4 被覆防食工に準ずるものとする。

被覆防食工の点検診断は、鋼矢板の腐食が L.W.L. から M.L.W.L. の間で起こりやすいことを考慮して、少なくとも L.W.L. より 1m 低い位置まで施されているのが一般的である。したがって、点検診断は、可能な限り干潮時で、波浪の穏やかなときに行うことが望ましい。

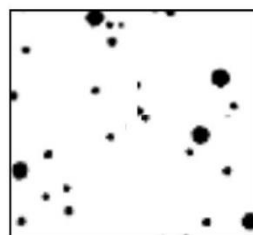
被覆防食工の一般定期点検診断は、主に以下の項目について行う。

i) 塗装の場合

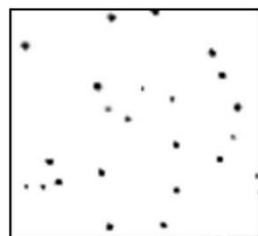
- ・塗装材のふくれ、割れ、はがれ、傷、塗膜下あるいは塗膜損傷部の鋼材表面の発錆
- ・欠陥面積率（ASTM-D610 を参考に定めた図-2.3.1.3 塗装の場合の欠陥面積率の目安による）



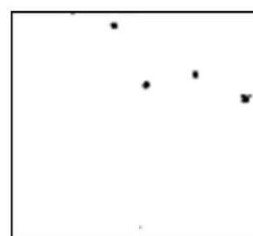
劣化度：a（欠陥面積率=10%）



劣化度：b（欠陥面積率=3%）



劣化度：b（欠陥面積率=0.3%）



劣化度：c（欠陥面積率=0.03%）

劣化度 a：欠陥面積率 10%以上、劣化度 b：0.3%以上 10%未満、

劣化度 c：0.03%以上 0.3%未満、劣化度 d：0.03%未満

図-2.3.1.3 塗装の場合の欠陥面積率の目安

ii) 重防食被覆、超厚膜形被覆の場合

- ・被覆材の剥離、膨れ、割れ

iii) 耐腐食性金属被覆の場合

- ・鋼材の腐食、発錆、脱落、亀裂、破損、摩耗、あて傷

iv) 水中硬化形被覆の場合

- ・被覆材の剥離、膨れ、割れ

v) ペトロラタム被覆の場合

- ・保護カバーの脱落、亀裂、変形、剥離
 - ・ボルト、ナットの腐食、ゆるみ
- vi) モルタル被覆の場合
- ・モルタルの脱落、ひび割れ、剥離（保護カバーがない場合）
 - ・保護カバーの脱落、亀裂、変形（保護カバーがある場合）
 - ・ボルト、ナットの腐食、ゆるみ（保護カバーがある場合）

被覆防食工の点検状況を図-2.3.1.4 に、劣化度の判定基準の例を表 2.3.1.2 に示す。

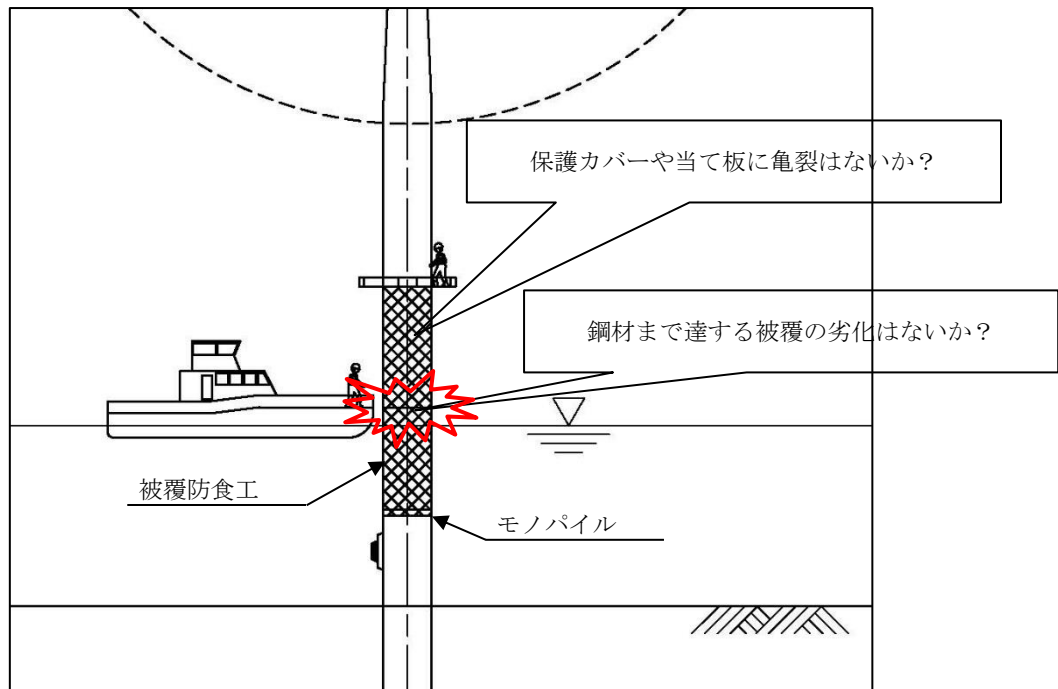


図-2.3.1.4 被覆防食工の点検状況

表 2.3.1.2 被覆防食工の劣化度の判定基準の例

| 対象 施設 | 点検診断項 目の分類 | 点検診断の項目 | | 点検方法 | 劣化度の判定基準 | | | |
|------------------|------------------------------------|---------|---|--|---------------------------|---|--|--|
| | | | | | | | | |
| 直杭 式横 棧橋 | Ⅱ類 | 鋼管杭 | 被覆防食 工 | 塗装 | 目視 ・ 錆やふくれ ・ 塗装のはがれ | a | <input type="checkbox"/> 広範囲に錆やふくれが認められる。 | |
| | | | | | | | <input type="checkbox"/> 錆を伴うはがれや割れが広範囲に発生している。 | |
| | | | | | | | <input type="checkbox"/> 欠陥面積率が 10%以上である。 | |
| | | | | | | b | <input type="checkbox"/> 大きな錆やふくれがある。 | |
| | | | | | | | <input type="checkbox"/> 錆を伴うはがれや割れが広範囲に発生している。 | |
| | | | | | | | <input type="checkbox"/> 欠陥面積率が 0.3%以上 10%未満である。 | |
| | | | | | | c | <input type="checkbox"/> 錆やふくれが点在している。 | |
| | | | | | | | <input type="checkbox"/> 塗装のはがれや割れが点在している。 | |
| | | | | | | | <input type="checkbox"/> 欠陥面積率が 0.03 以上 0.3%未満である。 | |
| | | | | | | d | <input type="checkbox"/> 初期状態とほとんど変化なく、健全な状態である。 | |
| | | | | | | | <input type="checkbox"/> 欠陥面積率が 0.03%未満である。 | |
| | | | | | | | | |
| | | | | 重防食被 覆 | 目視 ・ 被膜の劣化 | a | <input type="checkbox"/> 重防食の劣化が著しく、鋼材が腐食している状態。 | |
| | | | | | | | b | <input type="checkbox"/> 一部に鋼材まで達する被覆の劣化が生じ、鋼材の腐食が道められる。 |
| | | | | | | | | <input type="checkbox"/> 鋼材まで達しない被覆の損傷が多く見られる。 |
| | | | | | | | | <input type="checkbox"/> 変状なし。 |
| | | | | 超厚膜形 被覆 | 目視 ・ 被膜の劣化 | a | <input type="checkbox"/> 超厚膜形被覆の劣化が著しく、鋼材が腐食している状態。 | |
| | | | | | | | b | <input type="checkbox"/> 一部に鋼材まで達する被覆の劣化が生じ、鋼材の腐食が道められる。 |
| | | | | | | | | <input type="checkbox"/> 鋼材まで達しない被覆の損傷が多く見られる。 |
| | | | | | | | | <input type="checkbox"/> 変状なし。 |
| | | | | 耐食性金 属被覆 | 目視 ・ 被膜の劣化 | a | <input type="checkbox"/> 耐食性金属被覆の劣化が著しく、鋼材が腐食している状態。 | |
| | | | | | | | b | <input type="checkbox"/> 一部に鋼材まで達する被覆の劣化が生じ、鋼材の腐食が道められる。 |
| | | | | | | | | <input type="checkbox"/> 鋼材まで達しない被覆の損傷が多く見られる。 |
| | | | | | | | | <input type="checkbox"/> 変状なし。 |
| 水中硬化 形被覆 | 目視 ・ 被膜の劣化 | a | <input type="checkbox"/> 水中硬化形被覆の劣化が著しく、鋼材が腐食している状態。 | | | | | |
| | | | b | <input type="checkbox"/> 一部に鋼材まで達する被覆の劣化が生じ、鋼材の腐食が道められる。 | | | | |
| | | | | <input type="checkbox"/> 鋼材まで達しない被覆の損傷が多く見られる。 | | | | |
| | | | | <input type="checkbox"/> 変状なし。 | | | | |
| ペトロー タム被 覆 | 目視 ・ 保護カバー ・ ボルト、ナット | a | <input type="checkbox"/> 保護カバーが脱落し、ペトロータム系防食材が露出または脱落し、鋼材表面に錆が出ている。 | | | | | |
| | | | <input type="checkbox"/> 保護カバーや当て板に亀裂がある。 | | | | | |
| | | b | <input type="checkbox"/> ボルト、ナット、バンド材に腐食が見られる。 | | | | | |
| | | | <input type="checkbox"/> 保護カバーが変色または白亜化している。 | | | | | |
| | | c | <input type="checkbox"/> 保護カバーの表面に微細なクラックが見られる。 | | | | | |
| | | | <input type="checkbox"/> ボルト、ナット、バンド材にゆるみがある。 | | | | | |
| | | | <input type="checkbox"/> 端部シールの部分的剥離が見られる。 | | | | | |
| | | | <input type="checkbox"/> 変状なし。 | | | | | |
| モルタル 被覆 | 目視 ・ 保護カバー ・ モルタルの劣化、 草書う | a | <input type="checkbox"/> 保護カバーが広い範囲で脱落している。 | | | | | |
| | | | <input type="checkbox"/> モルタル表面に、錆汁が認められる。 | | | | | |
| | | | <input type="checkbox"/> モルタルが欠落し、鋼材表面に、錆が発生している。 <input type="checkbox"/> (カバー材およびモルタル層を除去したとき)、鋼材の肉厚の減少が確認される。 | | | | | |
| | | b | <input type="checkbox"/> 保護カバーや取付け材にひび割れが見られ、一部に保護カバーの剥がれが見られる。 | | | | | |
| | | | <input type="checkbox"/> 軽微な錆汁は見られるが、錆の流れ出しはない。 <input type="checkbox"/> (カバー材を除去したとき)、モルタルに多数のひび割れが発生し、錆汁が見られる。 | | | | | |
| | | c | <input type="checkbox"/> 保護カバーに変色や白亜化等が見られる。 | | | | | |
| | | | <input type="checkbox"/> 表面にクラックが認められるが、その範囲は 1%以下である。 | | | | | |
| | | | <input type="checkbox"/> ボルト、ナット、バンド材等の保護カバー取付け材に緩み等がある。 | | | | | |
| d | <input type="checkbox"/> 変状なし。 | | | | | | | |

③電気防食工

電気防食工については、防食管理電位が維持されているか把握するために、電位を測定することを標準とする

【解説】

電気防食工の点検診断は、点検診断ガイドライン第3章3.1.5電気防食工によるものとする。

海水塩化銀電極を用いた場合、理論上防食機能が発揮される境界を表す防食基準電位は -780mV であるが、維持管理の実務上は、測定値のばらつき等を考慮して、これに対する防食管理電位を安全側の -800mV に設定する。防食管理電位が維持されていない場合は、陽極の全消耗、脱落が考えられる。

電位測定の方法は、電位測定端子の設置地点とその中間地点で行い、深度方向の測定は、M. L. W. L. 及び測定レベルの起点となる L. W. L. から海底面までを1m 間隔で行うことが望ましい。

電気防食工の電位測定方法を図-2.3.1.5 に、劣化度の判定基準の例を表-2.3.1.3 に示す。そのほか、電気防食工の点検診断については、港湾鋼構造物 防食・補修マニュアル（2009年版）（財団法人 沿岸技術研究センター、平成21年11月）を参考にすることができる。

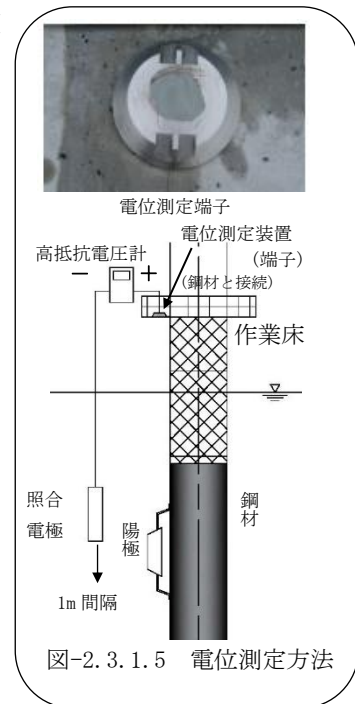


表-2.3.1.3 電気防食工の劣化度の判定基準の例

| 対象施設 | 点検診断項目の分類 | 点検診断の項目 | | 点検方法 | 劣化度の判定基準 | |
|--------|-----------|---------|-------|---|----------|---|
| | | | | | a | b |
| 矢板式係船岸 | Ⅱ類 | 鋼矢板等 | 電気防食工 | 電位測定（電極ごとの防食管理電位） ・飽和甘こう -800mV ・海水塩化銀 -800mV ・飽和硫酸銅 -850mV | a | <input type="checkbox"/> 防食管理電位が維持されていない。 |
| | | | | | b | --- |
| | | | | | c | --- |
| | | | | | d | <input type="checkbox"/> 防食管理電位が維持されている。 |

※直杭式横棧橋の電気防食工の点検診断は矢板式係船岸の点検診断による

なお、外部電源方式の場合は、港湾鋼構造物 防食・補修マニュアルを参考にするものとする。電位測定と電気防食装置の運転状況（直流電源装置や電極）の点検を実施する。一般定期点検診断は1年1回程度実施することが望ましい。

・直流電源装置の運転状況の点検

運転状況の確認にあたっては、前回の点検診断記録と比較して出力電圧や電流値に大幅な変動があるかについて、最も注意する必要がある。前回の通電記録と大幅に異なる場合には、電気防食回路に異常が発生していることが考えられるので、その回路の点検を行う必要がある。

・電極装置の通電電流調査

外部電源方式に用いる電極は、難溶性電極であるので、電極の消耗状態は目視観察で判断することは難しい。したがって、点検診断時あるいは異常が認められた場合には、各電極からの通電電流を測定し、設計上の電流値または許容電流以下で通電されているかの確認を行う。

④ 附帯設備等

附帯設備等については、目視により損傷、変形、腐食、塗装のはがれ等の変状を把握することを標準とする。

【解説】

附帯設備等については、点検診断ガイドライン第 7 章 附帯設備等に点検診断によるものとする。

附帯設備等の点検診断は、船舶の接岸及び牽引、載荷重等の作用による損傷等により、当該設備の機能が損なわれず継続して使用できるよう、適切な方法によって行う。

附帯設備等の点検診断は、日常点検で状態を把握することが可能である。その場合、一般定期点検診断は、必ずしも行う必要はない。

洋上風力発電設備の下部構造・基礎における附帯設備としては、点検診断ガイドラインの係留施設の附帯設備に記載されている、係船柱及び係船環、防衝設備、照明設備、救命設備、柵・扉・ロープ、標識等、その他の附帯設備等（はしご、消防設備及び警報装置、監視設備）が挙げられる。

次に図-2.3.1.6 は、「洋上風力発電設備に関する技術基準の統一的解説 4.9 運転や維持管理に必要な設備の設計」に示された附属設備である。

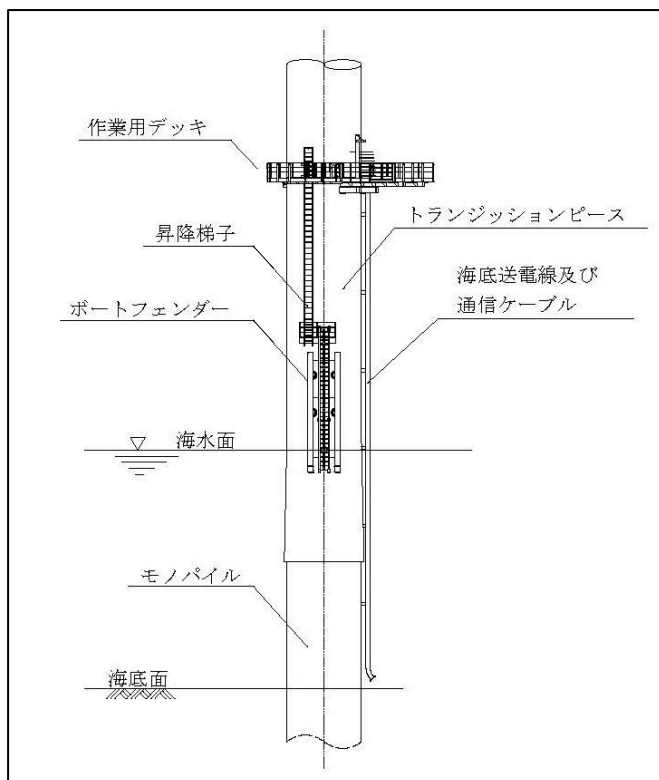


図-2.3.1.6 洋上風力発電設備等の運転や維持管理に必要な設備

図中のポートフェンダーが点検診断ガイドラインの防衝設備に、昇降梯子がその他附帯設備等のはしごに、作業用デッキが柵・扉・ロープの項目に該当する。

以下、点検診断ガイドラインから参考になる部分を抜粋する。

④-1 係船柱及び係船環

係船柱及び係船環については、本体の劣化、損傷、塗装のはがれ等の変状を把握することを標準とする。

【解説】

係船柱及び係船環の損傷は、主に船舶の係留中に係船ロープから過大な荷重が作用することによって生じる。係船柱の点検診断にあたっては、同時に、係船柱周りの変状についても把握するとよい。表 2.3.1.4 に係船柱及び係船環の劣化度の判定基準の例を示す。

表 2.3.1.4 係船柱及び係船環の劣化度の判定基準の例

| 対象施設 | 点検診断項目の分類 | 点検診断の項目 | | 点検方法 | 劣化度の判定基準 | |
|-------|-----------|----------|---------------------|--|----------|--|
| 附帯設備等 | Ⅲ類 | 係船柱及び係船環 | 本体の劣化、損傷、塗装のはがれ等の状態 | 目視(メジャー等による計測を含む、以下同じ) ・損傷、変形 ・塗装の状態 | a | <input type="checkbox"/> 破壊、損傷等により使用できない状態である。 |
| | | | | | b | — — — |
| | | | | | c | <input type="checkbox"/> 係船柱の損傷や変形、塗装のはがれ等がある。 |
| | | | | | d | <input type="checkbox"/> 変状なし。 |

④-2 防衝設備

防衝設備については、目視により防舷材の脱落、変形、欠損、取付金具の腐食等の変状を把握することを標準とする。

【解説】

防衝設備のうち、防舷材の損傷、破損は、主に船舶の接触等によって生じる。取付金具の腐食は、ステンレス製のものをを用いた場合でも発生する可能性がある。

ゴム防舷材の点検診断は、ゴム防舷材の維持管理ガイドライン(改訂版)(一般財団法人沿岸技術研究センター 平成25年3月)を参考にすることができる。

表 2.3.1.5 に防衝設備の劣化度の判定基準の例を示す。

表 2.3.1.5 防衝設備の劣化度の判定基準の例

| 対象施設 | 点検診断項目の分類 | 点検診断の項目 | | 点検方法 | 劣化度の判定基準 | |
|-------|-----------|---------|----------------------|----------------------------|----------|--|
| 附帯設備等 | Ⅲ類 | 防衝設備 | 本体の損傷、破損、取付金具の腐食等の状態 | 目視 ・ゴム部の損傷 ・取付金具の錆や傷 | a | <input type="checkbox"/> 本体(ゴム):欠落、永久変形がある。 <input type="checkbox"/> 取付金具:ゆるみ、抜け、曲がり、切断がある。 |
| | | | | | b | — — — |
| | | | | | c | <input type="checkbox"/> 本体(ゴム):欠落、亀裂、チップングがある。 <input type="checkbox"/> 取付金具に発錆がある。 |
| | | | | | d | <input type="checkbox"/> 変状なし。 |

④-3 照明設備

照明設備については、目視により、灯具、支柱、支柱基礎の劣化、損傷等の変状を把握することを標準とする。

【解説】

照明設備の点検診断は、船舶の離接岸及びその他の利用が安全かつ円滑に利用できるよう、点灯状況、器具類の汚損、破損状況、塗装のはがれ等の変状を把握する。

照明設備の点検診断は、附属物（標識、照明設備等）の点検要領（案）（国土交通省道路局国道・防災課、平成22年12月）を参考にすることができる。

表 2.3.1.6 に照明設備の劣化度の判定基準の例を示す。

表 2.3.1.6 照明設備の劣化度の判定基準の例

| 対象施設 | 点検診断項目の分類 | 点検診断の項目 | | 点検方法 | 劣化度の判定基準 | |
|-------|-----------|---------|---------------------|------------------------------|----------|--|
| | | | | | a | b |
| 附属設備等 | Ⅲ類 | 照明設備 | 灯具、支柱、基礎の劣化、損傷な等の状態 | 目視 ・鋼材の腐食、亀裂、損傷 ・灯具の損傷 | a | <input type="checkbox"/> 灯具が点灯しない。 <input type="checkbox"/> 支柱が変形している。 |
| | | | | | b | — — — |
| | | | | | c | <input type="checkbox"/> 塗装のはがれ、部分的な発錆がある。 <input type="checkbox"/> 支柱基礎コンクリートに、若干のひび割れがある。 |
| | | | | | d | <input type="checkbox"/> 変状なし。 |

④-4 救命設備

救命設備については、目視により性能上支障となる劣化、損傷等の変状を把握することを標準とする。

【解説】

救命設備については、設備の種類、材質等に応じて、適切に点検診断の項目及び方法を設定する必要がある。

④-5 柵、扉、ロープ

柵、扉、ロープについては、目視により性能上支障となる劣化、損傷等の変状を把握することを標準とする。

【解説】

柵、扉の点検診断では、本体の損傷や変形、塗装のはがれ、鋼材の腐食等の変状を把握する。柵、扉の塗装は、亜鉛めっきを使用している場合も多いが、これについても塗装と見なして変状を把握するとよい。また、ロープについては、破断、摩耗、編み込み部のゆるみ等の変状を把握する。

表 2.3.1.7 に柵、扉、ロープの劣化度の判定基準の例を示す。

表 2.3.1.7 柵、扉、ロープの劣化度の判定基準の例

| 対象施設 | 点検診断項目の分類 | 点検診断の項目 | | 点検方法 | 劣化度の判定基準 | |
|-------|-----------|---------|---------------------|------------------------------------|----------|--|
| | | | | | a | b |
| 附帯設備等 | Ⅲ類 | 柵、扉、ロープ | 破断、摩耗、編み込み部のゆるみ等の状態 | 目視 ・本体の損傷や変形、塗装のはがれ ・鋼材の腐食 等 | a | <input type="checkbox"/> 性能上支障となる損傷、変形がある。 |
| | | | | | b | — — — |
| | | | | | c | — — — |
| | | | | | d | <input type="checkbox"/> 変状なし。 |

④-6 標識等

標識等については、目視により性能上支障となる劣化、損傷等の変状を把握することを標準とする。

本節の標識等は、2.2.2 水域利用への配慮事項に示す標識以外のものである。

【解説】

標識等については、標識の視認性、柱脚部、標識板又は灯具等の劣化、損傷等の変状を把握する。標識の点検診断は、附属物（標識、照明設備等）の点検要領（案）（国土交通省道路局国道・防災課、平成 22 年 12 月）を参考にすることができる。

表 2.3.1.8 に標識の劣化度の判定基準の例を示す。

表 2.3.1.8 標識の劣化度の判定基準の例

| 対象施設 | 点検診断項目の分類 | 点検診断の項目 | | 点検方法 | 劣化度の判定基準 | |
|-------|-----------|---------|---------------------|------------------------------|----------|---|
| | | | | | a | b |
| 附帯設備等 | Ⅲ類 | 照明設備 | 標識板、支柱、基礎の劣化、損傷等の状態 | 目視 ・鋼材の腐食、亀裂、損傷 ・灯具の損傷 | a | <input type="checkbox"/> 標識板の視認性が著しく悪く、機能上支障となる損傷、変形がある。 <input type="checkbox"/> 支柱が変形している。 |
| | | | | | b | — — — |
| | | | | | c | <input type="checkbox"/> 塗装のはがれ、部分的な発錆がある。 <input type="checkbox"/> 支柱基礎コンクリートに、若干のひび割れがある。 |
| | | | | | d | <input type="checkbox"/> 変状なし。 |

④-7 その他の附帯設備等

その他の附帯設備等については、目視により、性能上支障となる劣化、損傷等の変状を把握することを標準とする。

【解説】

i) はしご

はしごには、鋼製、ステンレス製、ゴム製等があり、その変状の原因としては、船舶の衝突、災害による脱落、損傷、変形、鋼製あるいはステンレス製の場合は海水の作用による本体又は取付金具の腐食、ゴム製の場合はゴムの劣化や取付金具の腐食が考えられる。はしごの変状を放置すると、人命に関わる重大な事故につながる可能性もある。

表 2.3.1.9 にはしごの劣化度の判定基準の例を示す。

表 2.3.1.9 はしごの劣化度の判定基準の例

| 対象施設 | 点検診断項目の分類 | 点検診断の項目 | | 点検方法 | 劣化度の判定基準 | |
|-------|-----------|---------|-------------|--------------------------------------|----------|--|
| | | | | | a | b |
| 附帯設備等 | Ⅲ類 | 昇降はしご | 本体の損傷、塗装、腐食 | 目視 ・損傷、変形 ・塗装の状態 ・腐食（鋼製の場合） | a | <input type="checkbox"/> 欠落している。 |
| | | | | | | <input type="checkbox"/> 損傷、腐食が著しく、使用上危険である。 |
| | | | | | b | — — — |
| | | | | | c | <input type="checkbox"/> 本体の損傷、変形、塗装のはがれや錆がある。 |
| | | | | | d | <input type="checkbox"/> 変状なし。 |

ii) 消防設備及び警報装置

消火設備の点検診断は、消防法等関係法令によるものとする。

警報装置の点検診断は、点検診断ガイドライン第3章7.12 監視設備の点検診断を参考にすることができる。

iii) 監視設備

監視設備については、陸上からの目視により、性能上支障となる劣化、損傷等の変状を把握することを標準とする。

【解説】

監視設備については、障壁、扉の変形、損傷、保安照明設備の点灯状況、監視装置（カメラ、侵入検知装置等）の作動状況、放送設備の出力状況等の変状を把握する。

(1)-1-2 杭式基礎（モノパイル構造）の下部構造・基礎の詳細定期点検診断

- ・ 栈橋の詳細定期点検診断では、一般定期点検診断で把握できない水中部の変状について行う。
- ・ 施設の性能に影響を及ぼす変状の要因分析、劣化進行予測等に必要データの収集を行う場合は、目的に応じた点検・調査を行うものとする。

杭式基礎（モノパイル構造）の詳細定期点検診断は、点検診断ガイドライン 第4章 4.2.2 鋼管杭に準ずるものとする。

① モノパイル

- a. モノパイルについては、水中部の目視により、鋼材の腐食、亀裂、損傷等の変状を把握することを標準とする。
- b. 鋼材の変状の要因分析、劣化進行予測等に必要データの収集を行う場合は、目的に応じた点検・調査を行うものとする。

【解説】

鋼管杭の詳細定期点検診断は、点検診断ガイドライン 第3章 3.2.2 鋼矢板等に準ずるものとする。

a. について

鋼矢板（鋼管矢板を含む。以下に同じ）の水中部の目視は、防食対策（電気防食や被覆防食）の管理が確実に行われているれば、省略してもよい。

ただし、防食対策が施されていない場合は、潜水士による目視を必ず実施し、鋼矢板の腐食状況を把握しなければならない。



潜水目視状況写真

b. について

b-1) 変状図を作成する場合

点検対象位置に付着している海生生物等をケレン等で除去した上で、腐食、亀裂、損傷等の状況を写真撮影又はスケッチする。

b-2) 鋼矢板の腐食速度の把握や腐食による劣化進行予測等を行う場合

鋼矢板の肉厚測定点は、集中腐食が生じやすいL.W.L.以上で2箇所、設計上の最大曲げモーメント発生点付近で2箇所、計4箇所を選定する。そのほか、鋼材の肉厚測定については、港湾鋼構造物防食・補修マニュアル（2009年版）（財団法人 沿岸技術研究センター、平成21年11月）を参考にすることができる。

なお、鋼管杭の劣化度の判定基準は点検診断ガイドライン 第4章 4.2.2 鋼管杭による。表-2.3.1.10 に判定基準の例を示す。

表-2.3.1.10 鋼管杭の劣化度の判定基準の例

| 対象施設 | 点検診断項目の分類 | 点検診断の項目 | | 点検方法 | 劣化度の判定基準 | |
|----------------|-----------|---------|-------------|----------------------------|----------|--------------------------|
| | | | | | a | b |
| 直杭 横杭 式橋 | I類 | 鋼管杭 | 鋼材の腐食、亀裂、損傷 | 潜水調査 ・開孔の有無 ・表面の傷の状況 | a | □腐食による開孔や変形、その他著しい損傷がある。 |
| | | | | | b | — — — |
| | | | | | c | — — — |
| | | | | | d | □腐食による開孔や変形はない。 |

② 被覆防食工

- a. 被覆防食工については、水中部からの目視により、被覆材、保護カバー等の変状を把握することを標準とする。
- b. 被覆防食工の変状の要因分析、劣化進行予測等に必要なデータの収集を行う場合は、目的に応じた点検・調査を行うものとする。

【解説】

a. について

被覆防食工の点検診断は、(1)-1 一般定期点検診断②被覆防食工に準ずるものとする。

表-2.3.1.11 に被覆防食工の劣化度の判定基準の例を示す

表-2.3.1.11 被覆防食工の劣化度の判定基準の例

| 対象施設 | 点検診断項目の分類 | 点検診断の項目 | | 点検方法 | 劣化度の判定基準 | | |
|--------|-----------------------------------|---------|---|--------------------------|-------------------------|--|--|
| | | | | | | | |
| 直杭式橋 | Ⅱ類 | 鋼管杭 | 被覆防食工 | 塗装 | 目視 ・錆やふくれ ・塗装のはがれ | a | <input type="checkbox"/> 広範囲に錆やふくれが認められる。 <input type="checkbox"/> 錆を伴うはがれや割れが広範囲に発生している。 <input type="checkbox"/> 欠陥面積率が10%以上である。 |
| | | | | | | b | <input type="checkbox"/> 大きな錆やふくれがある。 <input type="checkbox"/> 錆を伴うはがれや割れが広範囲に発生している。 <input type="checkbox"/> 欠陥面積率が0.3%以上10%未満である。 |
| | | | | | | c | <input type="checkbox"/> 錆やふくれが点在している。 <input type="checkbox"/> 塗装のはがれや割れが点在している。 <input type="checkbox"/> 欠陥面積率が0.03以上0.3%未満である。 |
| | | | | | | d | <input type="checkbox"/> 初期状態とほとんど変化なく、健全な状態である。 <input type="checkbox"/> 欠陥面積率が0.03%未満である。 |
| | | | | 重防食被覆 | 目視 ・被膜の劣化 | a | <input type="checkbox"/> 重防食の劣化が著しく、鋼材が腐食している状態。 |
| | | | | | | b | <input type="checkbox"/> 一部に鋼材まで達する被覆の劣化が生じ、鋼材の腐食が道められる。 |
| | | | | | | c | <input type="checkbox"/> 鋼材まで達しない被覆の損傷が多く見られる。 |
| | | | | | | d | <input type="checkbox"/> 変状なし。 |
| | | | | 超厚膜形被覆 | 目視 ・被膜の劣化 | a | <input type="checkbox"/> 超厚膜形被覆の劣化が著しく、鋼材が腐食している状態。 |
| | | | | | | b | <input type="checkbox"/> 一部に鋼材まで達する被覆の劣化が生じ、鋼材の腐食が道められる。 |
| | | | | | | c | <input type="checkbox"/> 鋼材まで達しない被覆の損傷が多く見られる。 |
| | | | | | | d | <input type="checkbox"/> 変状なし。 |
| | | | 耐食性金属被覆 | 目視 ・被膜の劣化 | a | <input type="checkbox"/> 耐食性金属被覆の劣化が著しく、鋼材が腐食している状態。 | |
| | | | | | b | <input type="checkbox"/> 一部に鋼材まで達する被覆の劣化が生じ、鋼材の腐食が道められる。 | |
| | | | | | c | <input type="checkbox"/> 鋼材まで達しない被覆の損傷が多く見られる。 | |
| | | | | | d | <input type="checkbox"/> 変状なし。 | |
| | | | 水中硬化形被覆 | 目視 ・被膜の劣化 | a | <input type="checkbox"/> 水中硬化形被覆の劣化が著しく、鋼材が腐食している状態。 | |
| | | | | | b | <input type="checkbox"/> 一部に鋼材まで達する被覆の劣化が生じ、鋼材の腐食が道められる。 | |
| | | | | | c | <input type="checkbox"/> 鋼材まで達しない被覆の損傷が多く見られる。 | |
| | | | | | d | <input type="checkbox"/> 変状なし。 | |
| | | | ペトロラタム被覆 | 目視 ・保護カバー ・ボルト、ナット | a | <input type="checkbox"/> 保護カバーが脱落し、ペトロラタム系防食材が露出または脱落し、鋼材表面に錆が出ている。 | |
| | | | | | b | <input type="checkbox"/> 保護カバーや当て板に亀裂がある。 <input type="checkbox"/> ボルト、ナット、バンド材に腐食が見られる。 | |
| | | | | | c | <input type="checkbox"/> 保護カバーが変色または白亜化している。 <input type="checkbox"/> 保護カバーの表面に微細なクラックが見られる。 <input type="checkbox"/> ボルト、ナット、バンド材にゆるみがある。 <input type="checkbox"/> 端部シールの部分的剥離が見られる。 | |
| | | | | | d | <input type="checkbox"/> 変状なし。 | |
| モルタル被覆 | 目視 ・保護カバー ・モルタルの劣化、 ・草書う | a | <input type="checkbox"/> 保護カバーが広い範囲で脱落している。 <input type="checkbox"/> モルタル表面に、錆が認められる。 <input type="checkbox"/> モルタルが欠落し、鋼材表面に、錆が発生している。 <input type="checkbox"/> (カバー材およびモルタル層を除去したとき)、鋼材の肉厚の減少が確認される。 | | | | |
| | | b | <input type="checkbox"/> 保護カバーや取付け材にひび割れが見られ、一部に保護カバーの剥がれが見られる。 <input type="checkbox"/> 軽微な錆汁は見られるが、錆の流れ出しはない。 <input type="checkbox"/> (カバー材を除去したとき)、モルタルに多数のひび割れが発生し、錆汁が見られる。 | | | | |
| | | c | <input type="checkbox"/> 保護カバーに変色や白亜化等が見られる。 <input type="checkbox"/> 表面にクラックが認められるが、その範囲は1%以下である。 <input type="checkbox"/> ボルト、ナット、バンド材等の保護カバー取付け材に緩み等がある。 | | | | |
| | | d | <input type="checkbox"/> 変状なし。 | | | | |

b. について

変状図を作成する場合は、点検対象位置に付着している海生生物等をケレン等で除去した上で、ふくれ、亀裂、損傷等の状況を写真撮影又はスケッチする。

③ 電気防食工

- a. 電気防食工については、水中部からの目視により、陽極の消耗の程度、脱落、取付金具の損傷等の変状を把握することを標準とする。
- b. 電気防食工の変状の要因分析、劣化進行予測等に必要なデータの収集を行う場合は、目的に応じた点検・調査を行うものとする。

【解説】

電気防食工に対する点検診断は、点検診断ガイドライン第3章 3.2.4 電気防食工によるものとする。なお、外部電源方式の場合は、電位の測定と電気防食装置の運転状況（直流電源装置・電極・回路）の点検を実施し、必要がある場合は環境調査も実施する。詳細定期点検診断は5年に1度程度実施するのが望ましい（港湾鋼構造物 防食・補修マニュアル）。

a. について

電気防食工の劣化度の判定基準の例を表-2.3.1.12 に示す。そのほか、電気防食工の点検診断については、港湾鋼構造物 防食・補修マニュアル（2009 年版）（財団法人 沿岸技術研究センター、平成 21 年 11 月）を参考にすることができる。

表-2.3.1.12 電気防食工の劣化度の判定基準の例

| 対象施設 | 点検診断項目の分類 | 点検診断の項目 | | | 点検方法 | 劣化度の判定基準 | |
|--------|-----------|---------|---------------|----|----------------------|----------|--|
| | | 鋼矢板等 | 電気防食工(流電陽極方式) | 陽極 | | a | b |
| 矢板式係船岸 | Ⅱ類 | 鋼矢板等 | 電気防食工(流電陽極方式) | 陽極 | 潜水調査 ・現存状況の確認(全数) | a | <input type="checkbox"/> 陽極が脱落又は全消耗している。 <input type="checkbox"/> 陽極取付に不具合がある。(ぶら下がり) |
| | | | | | | b | --- |
| | | | | | | c | --- |
| | | | | | | d | <input type="checkbox"/> 脱落等の異常は「ない」。 |

※直杭式横棧橋の電気防食工の点検診断は矢板式係船岸の点検診断による

b. について

陽極の消耗量の測定により、陽極の残存寿命や対象構造物全体の防食電流密度を把握することができる。消耗量は、水中で陽極の形状寸法を計測するか、陽極を陸上に引き揚げて秤量する。

陽極の消耗時期の予測結果から、陽極の取替時期を設定することができる。

陽極の消耗量測定の詳細については、港湾鋼構造物 防食・補修マニュアル（2009 年版）（財団法人 沿岸技術研究センター、平成 21 年 11 月）を参考にすることができる。

i) 形状測定に基づく残存質量の調査

陽極の形状寸法の計測にあたっては、水中作業で陽極表面に付着している海生生物等を除去し、陽極の形状寸法を図-2.3.1.7 に示す要領で計測する。陽極の残存質量は下式により求める。



陽極の形状寸法測定状況

$$\text{陽極残存質量} = [(D / 4) 2 \cdot l - \text{芯金の体積}] \times \text{陽極の密度}$$

ここで、 D : 平均周長 = $(D_1 + D_2 + D_3) / 3$

D_1, D_3 : 残存陽極の端から約 100mm の位置での外周長

D_2 : 残存陽極中央部での外周長

l : 残存陽極の長さ

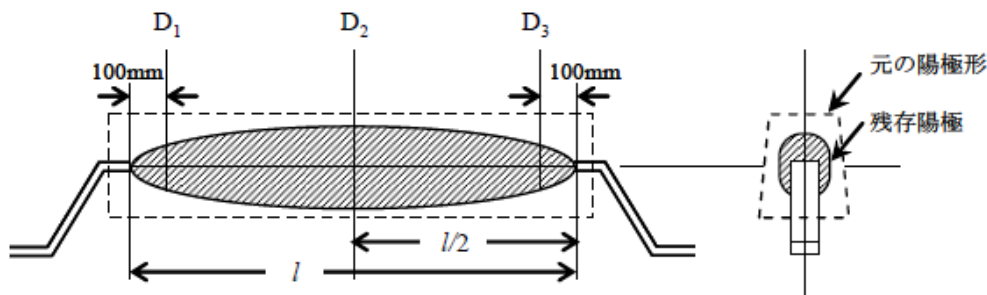


図-2.3.1.7 陽極の形状寸法の計測方法

ii) 質量測定に基づく残存寿命の推定

陽極の秤量にあたっては、陽極の芯金部を切断して陸上に引き揚げて秤量し、芯金部分を差し引いて陽極の残存質量を求める。陽極の残存寿命は、消耗量、残存質量、経過年数から求める。

$$\text{陽極の年間平均消耗量} = (\text{陽極初期質量} - \text{陽極残存質量}) / \text{経過年数}$$

$$\text{残存寿命} = \text{陽極残存質量} / \text{陽極の年間平均消耗量}$$

④ 海底地盤

- a. 海底地盤については、洗掘、土砂の堆積等の変状を把握することを標準とする。
- b. 海底地盤の変状の要因分析、劣化進行予測等に必要データの収集を行う場合は、目的に応じた点検・調査を行うものとする。

【解説】

海底地盤の点検診断は点検診断ガイドライン第4章直杭式横棧橋4.2.7海底地盤に準じる。さらに第4章4.2.7海底地盤は第2章ケーソン式係船岸2.2.3海底地盤に準じる。

なお、洗掘については以下に留意する必要がある。

洗掘が発生すると、基礎に対する鉛直方向及び水平方向の支持が失われて、基礎に沈下、傾斜及び変位が発生したり、過大な応力が作用することがある。

下部構造・基礎の施工後、周辺の地盤面に洗掘対策工を設置する場合は、予想される洗掘深から洗掘範囲を求め、それを防護する範囲に洗掘対策工を設置する。この洗掘対策工は供用中の高波浪で飛散、損傷するおそれがあるので、定期的に点検を行い、維持管理に努めなければならない。

また洗掘対策工を設置しない場合、予想される洗掘深に対して構造物が安全側になるよう、あらかじめ洗掘深及び洗掘範囲を考慮して設計地盤面を設定しているため、地盤面の変状を点検する必要がある。

なお洗掘は風力発電設備の倒壊に繋がる恐れがあることから対策工の有無に係わらず、進行が安定するまでは詳細定期点検を密に（少なくとも1年に1度は）点検を行う必要がある。洗掘対策工の事例を図-2.3.1.3に示す。

洗掘対策工の事例

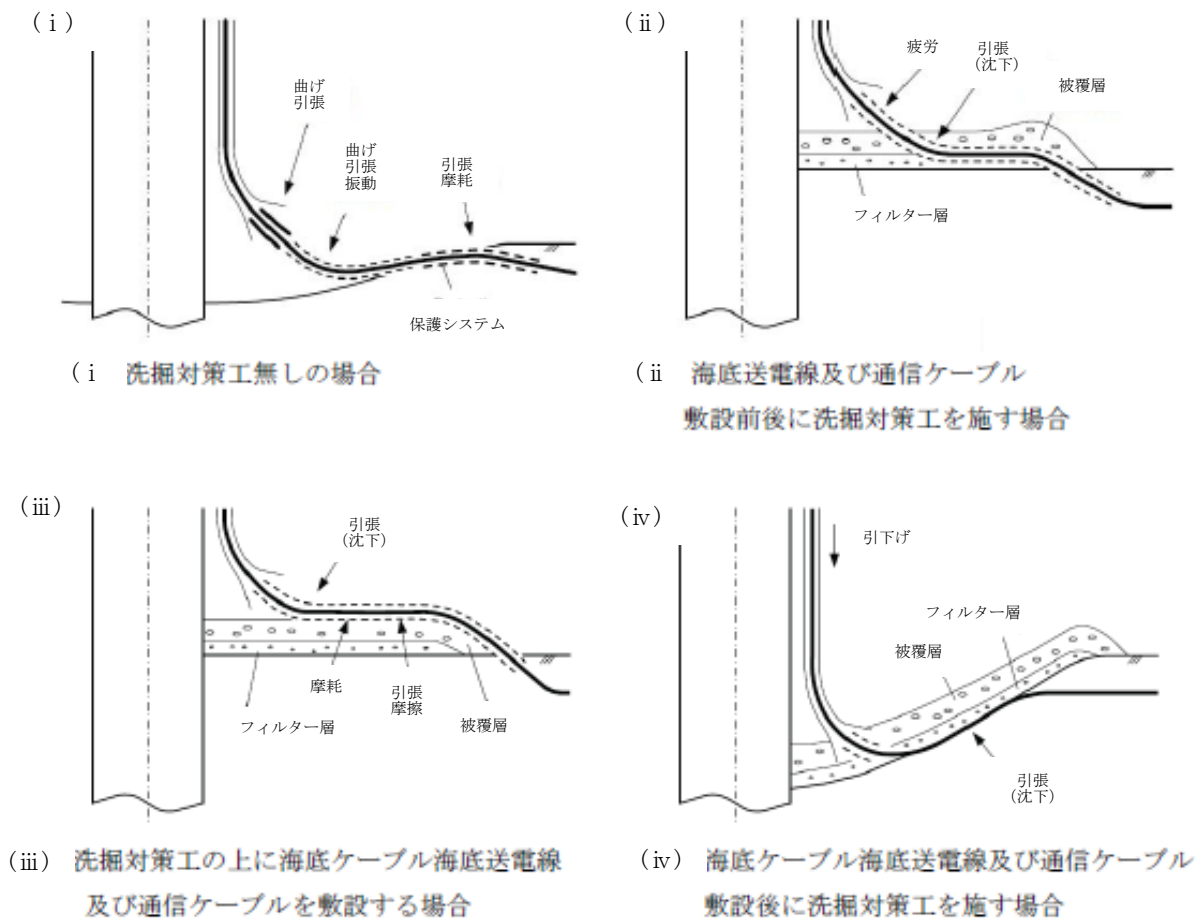


図-2.3.1.3 海底送電線及び通信ケーブルと洗掘対策工の設計例

(出典:洋上風力発電設備に関する技術基準の統一的解説)

a. について

海底地盤の洗掘は、波浪や潮流、船舶離着岸時のスクリューによる巻き上げ等が要因となる。洗掘の進行は、自重又は載荷重による安定等、施設の性能（特に構造上の安全性）に影響を及ぼすおそれがある。

海底地盤の劣化度の判定基準の例を表-2.3.1.13 に示す。

表-2.3.1.13 海底地盤の劣化度の判定基準の例

| 対象施設 | 点検診断項目の分類 | 点検診断の項目 | | 点検方法 | 劣化度の判定基準 | |
|----------|-----------|---------|-------|-----------------|----------|--|
| ケーソン式係船岸 | I類 | 海底地盤 | 洗掘、堆積 | 潜水調査 ・海底面の起伏 | a | □岸壁前面で深さ1m以上の洗掘がある。 □洗掘に伴い、マウンド等やモノパイル本体への影響が見みられる。 |
| | | | | | b | □岸壁前面で0.5m以上1m未満の洗掘がある。 |
| | | | | | c | □深さ0.5m未満の洗掘又は堆積がある。 |
| | | | | | d | □変状なし。 |

※直杭式横棧橋の海底地盤の点検診断はケーソン式係船岸の点検診断による

b. について

変状の要因分析や劣化進行予測を実施するためには、定量的なデータが必要になることから、目的に応じたデータが取得できるように点検・調査を行う。定量的なデータを取得する際には、水中部形状調査（マルチビーム音響測深機等による調査）を活用するとよい。

⑤ モノパイル式構造の傾斜量、沈下

| |
|---|
| 施設全体の傾斜量及び沈下量の測定は、経時的な変状の把握、安定性の把握等を目的とする場合に行う。 |
|---|

【解説】

施設全体の傾斜量は、点検診断ガイドライン第2章2.2.4施設全体の傾斜量に準じ、傾斜計を用いて測定する。沈下量は、点検対象の天端に設置した基準点の標高を測定することで求めることができる。

ジャケット式構造の場合は、(1)-3 重力式基礎（ケーソン式）によるものとする。

(1)-2 杭式基礎（ジャケツト構造）

杭式基礎（ジャケツト式構造）は、点検診断ガイドライン第3編係留施設第6章その他の係留施設に該当する。

- ・ その他の係留施設の一般定期点検診断は、陸上及び海上からの目視によることを標準とする。
- ・ その他の係留施設の詳細定期点検診断は、水中部の外観の目視によることを標準とする。
- ・ その他の係留施設の性能に影響を及ぼす変状の要因分析、劣化進行予測等に必要なデータの収集を行う場合は、目的に応じた点検・調査を行うものとする。

【解説】

ジャケツト式構造の点検診断は、点検診断ガイドライン 第4章 直杭式横棧橋の点検診断を参考にすることができる。

ジャケツト式棧橋（図-2.3.1.9）は、工場製作された鋼管トラスと鋼管杭を水中で固定する構造形式である。ジャケツト部は、鋼管トラス及び鋼管杭の腐食に加えて、鋼管格点部の被覆防食工の劣化、損傷及び鋼材の腐食等の変状に留意する。

また、ジャケツト工法技術マニュアル（財団法人 沿岸開発技術研究センター、平成12年1月）を参考にするとよい。

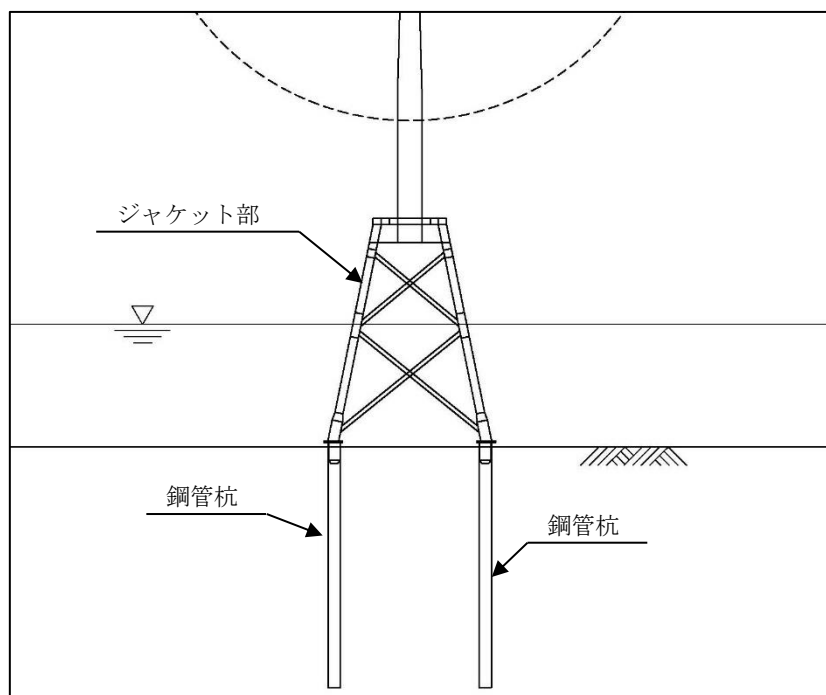


図-2.3.1.9 ジャケツト式構造の断面図の例

(1)-3 重力式基礎（ケーソン式）

重力式基礎（ケーソン式）の点検診断は、点検診断ガイドライン第3編係留施設第2章ケーソン式係船岸の点検診断を準用する。

(1)-3-1 重力式基礎（ケーソン式）の下部構造・基礎等の一般定期点検診断

ケーソン式係船岸の一般定期点検診断では、本体工及び付帯設備等の変状について劣化度の判定を行うものとし、点検診断の方法は、陸上及び海上からの外観の目視によることを標準とする。

①ケーソン

ケーソンについては、陸上及び海上からの目視により、コンクリートの劣化、損傷等の変状を把握することを標準とする。

【解説】

ケーソンの劣化、損傷について、海上からの目視を行う際には、極力潮位が低く、波高の小さい時を選ぶことが望ましい。

コンクリートの浮き、剥離に関しては、外観から把握しにくいこともあるので、目視に加えて点検ハンマによる打音調査を併用することが望ましい。

ケーソンの点検状況を図-2.3.1.10、表-2.3.1.14にケーソンの劣化度の判定基準の例を示す。

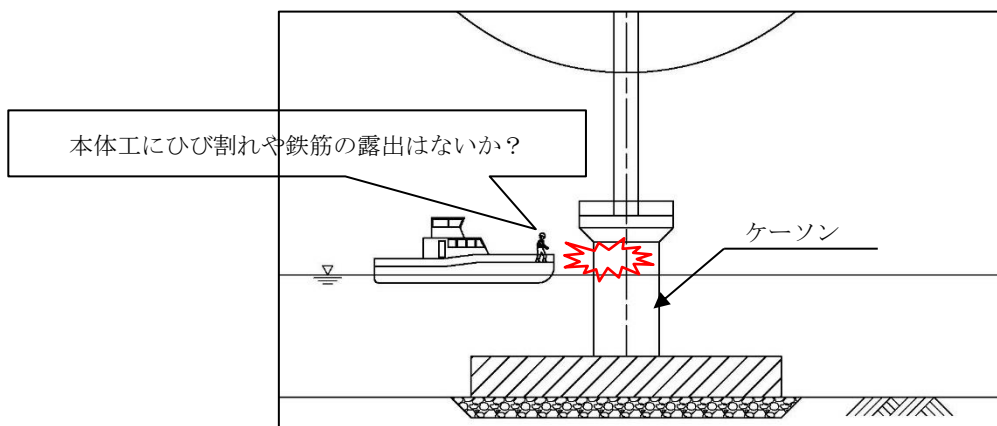


図-2.3.1.10 ケーソンの点検状況

表-2.3.1.14 ケーソンの劣化度の判定基準の例

| 対象施設 | 点検診断項目の分類 | 点検診断の項目 | | 点検方法 | 劣化度の判定基準 | |
|----------|---|--------------------------------|----------|--|----------|---|
| ケーソン式係船岸 | I類 | ケーソン | 側壁の劣化、損傷 | 目視 ・ひび割れ、剥離、損傷 ・鉄筋露出 ・劣化の兆候 等 | a | <input type="checkbox"/> 中詰材が流出するような穴開き、ひび割れ、欠損がある。 |
| | | | | | | <input type="checkbox"/> 広範囲に亘り鉄筋が露出している。 |
| | | | | | b | <input type="checkbox"/> 横方向に幅3mm程度のひび割れがある。 |
| | | | | | c | <input type="checkbox"/> 1方向に幅3mm程度のひび割れがある。 |
| | <input type="checkbox"/> 局所的に鉄筋が露出している。 | | | | | |
| | d | <input type="checkbox"/> 変状なし。 | | | | |

② 附帯設備等

附帯設備等については、目視により、損傷、変形、腐食、塗装のはがれ等の変状を把握することを標準とする。

【解説】

附帯設備等については第2章 2.3 洋上風力発電設備等の維持管理の方法、(1)-1-1 杭式基礎（モノパイル構造）の下部構造・基礎の一般定期点検診断の④附帯施設 による。

(1)-3-2 重力式基礎（ケーソン式）の下部構造・基礎等の詳細定期点検診断

重力式基礎（ケーソン式）の点検診断は、点検診断ガイドライン第3編係留施設第2章ケーソン式係船岸の点検診断を準用する。

- ・ ケーソン式係船岸の詳細定期点検診断では、一般定期点検診断で把握できない水中部の変状について行う。
- ・ ケーソン式係船岸の性能に影響を及ぼす変状の要因分析、劣化進行予測等に必要なデータの収集を行う場合は、目的に応じた点検・調査を行うものとする。

①ケーソン

- a. ケーソンについては、水中部の目視により、コンクリートの劣化、損傷等の変状を把握することを標準とする。
- b. ケーソンの変状の要因分析、劣化進行予測等に必要なデータの収集を行う場合は、目的に応じた点検・調査を行うものとする。

【解説】

a. について

ケーソン前壁に複数のひび割れや鉄筋の露出が認められた場合は、ケーソン前壁の穴開きによる中詰材の流出につながるおそれがあることに留意する。

ケーソンの劣化度の判定基準の例を表-2.3.1.15に示す。

表-2.3.1.15 ケーソンの劣化度の判定基準の例

| 対象施設 | 点検診断項目の分類 | 点検診断の項目 | | 点検方法 | 劣化度の判定基準 | |
|----------|--------------------------------|---------|--------------|---|----------|---|
| ケーソン式係船岸 | I類 | ケーソン | コンクリートの劣化、損傷 | 潜水調査 ・ひび割れ、剥離、損傷、欠損 ・鉄筋露出 ・劣化の兆候 等 | a | <input type="checkbox"/> 中詰材が流出するような穴開き、ひび割れ、欠損がある。 |
| | | | | | | <input type="checkbox"/> 広範囲に亘り鉄筋が露出している。 |
| | | | | | b | <input type="checkbox"/> 横方向に幅3mm程度のひび割れがある。 |
| | | | | | c | <input type="checkbox"/> 1方向に幅3mm程度のひび割れがある。 |
| | | | | | d | <input type="checkbox"/> 局所的に鉄筋が露出している。 |
| | <input type="checkbox"/> 変状なし。 | | | | | |

b. について

b-1) 変状図を作成する場合

点検対象位置に付着している海生生物等をケレン等で除去した上で、ひび割れ、剥離、損傷、欠損、鉄筋露出等の状況を写真撮影又はスケッチする。

b-2) コンクリート強度や鉄筋腐食状況を把握する場合

コンクリート強度の低下が懸念される場合には、コア採取による圧縮強度試験、リバウンドハンマ（反発度）を用いた圧縮強度推定等を行う。また、鉄筋が露出している場合、鉄筋に付着した腐食生成物を除去した後、ノギス等を用いて鉄筋径を測定しておけば、部材耐力等の構造性能を評価する際の有用な情報となる。

②海底地盤

- a. 海底地盤については、ケーソン基礎マウンド周りの洗掘、土砂の堆積等の変状を把握することを標準とする。
- b. 海底地盤の変状の要因分析、劣化進行予測等に必要データの収集を行う場合は、目的に応じた点検・調査を行うものとする。

【解説】

a. について

海底地盤の洗掘は、潮流や波浪、船舶離着岸時のスクリーによる巻き上げ等が要因となる。洗掘の進行は、自重又は載荷重による斜面の安定等、施設の性能（特に構造上の安全性）に影響を及ぼすおそれがある。

海底地盤の劣化度の判定基準の例を表-2.3.1.16 に示す。

表-2.3.1.16 海底地盤の劣化度の判定基準の例

| 対象施設 | 点検診断項目の分類 | 点検診断の項目 | | 点検方法 | 劣化度の判定基準 | |
|--------------|-----------|---------|-------|---------------------------|----------|--|
| ケーソン式 係船岸 | I類 | 海底地盤 | 洗掘、堆積 | 潜水調査 ・海底面の起伏 ・洗掘、堆積 | a | <input type="checkbox"/> 岸壁前面で深さ1m以上の洗掘がある。 <input type="checkbox"/> 洗掘に伴い、マウンド等や岸壁本体への影響が見られる。 |
| | | | | | b | <input type="checkbox"/> 岸壁前面で深さ0.5m以上1m未満の洗掘がある。 |
| | | | | | c | <input type="checkbox"/> 深さ0.5m未満の洗掘又は堆積がある。 |
| | | | | | d | <input type="checkbox"/> 変状なし。 |

b. について

変状の要因分析や劣化進行予測を実施するためには、定量的なデータが必要になることから、目的に応じたデータが取得できるように点検・調査を行う。定量的なデータを取得する際には、水中部形状調査（マルチビーム音響測深機等による調査）を活用するとよい。

③重力式基礎（ケーソン式）全体の移動量、沈下量及び傾斜量

重力式基礎（ケーソン式）全体の移動量、沈下量及び傾斜量の測定は、経時的な変状の把握、安定性の把握等を目的とする場合に行う。

ケーソンの移動量は、座標から求めることができる。

ケーソンの沈下量は、点検対象のケーソンの天端に設置した基準点の標高を測定することで求めることができる。

傾斜量は、ケーソン天端に設置した傾斜計を用いて測定するほか、天端で測定した標高の差から計算によって求めることができる。

2.3.2 その他設備の維持管理

1) 海底送電線・通信ケーブルの維持管理

洋上風力発電事業者は、海底送電線・通信ケーブル等の維持管理にあたっては敷設時の状態を適切に維持しなければならない。

【解説】

本節は、海底送電線・通信ケーブル等の維持管理について示したものである。

海底送電線・通信ケーブルは、電気事業法第39条に基づく「電気設備に関する技術基準を定める省令」に規定された技術基準（例えば、電技解釈第127条）への適合性を維持する必要がある。特に、船舶のアンカーによる切断事故や自然現象による切断を防ぐため、敷設時の埋設深さや位置の状態を適切に維持し確保する必要がある。公募占用計画の維持管理計画には、2.3.1 洋上風力発電設備の維持管理に加え、海底送電線・通信ケーブルの維持管理についても記載するものとする。

なお、水中部の定期点検は構造物周辺部と周辺部以外に分けて実施するものとし、点検周期にあつては、構造物周辺は洗掘の点検周期を、周辺以外は詳細な定期点検診断の点検周期を基本とする。

・ 海底送電線・通信ケーブルの状態について

海底送電線・通信ケーブルの敷設について、港湾区域においては港湾の利用実態や将来における港湾施設の整備を考慮して敷設ルート及び埋設深さを適切に決定している。また、海底送電線・通信ケーブルを埋設した場所において、維持浚渫や将来の浚渫計画がある場合はそれを考慮して、その深さと位置を決定しているため留意する必要がある。港湾区域外においては、船舶の航行、漁労活動等に支障とならず、かつ公衆安全を確保するために、適切に設計することとしている。

敷設状態の確認にあつては、定期点検の他、他の関係者が実施する水路測量結果等のデータも参考にして、異常の早期発見に努めることが望ましい。

・ 位置（外郭施設等の横断）について

海底送電線・通信ケーブルが外郭施設等を横断している場合は、外郭施設等の維持管理に支障が出ていないか、定期的に確認する必要がある。

・ その他の留意点について

下部構造又は基礎周辺の海底送電線及び通信ケーブルは、洗掘の影響を受けることが考えられることから対策工の有無に関わらず、進行が安定するまでは点検を密に（少なくとも1年に1度は）行う必要がある。

また、海底送電線及び通信ケーブルの維持管理では、本統一的解説の維持管理の方法がそのまま適用できないことも考えられる。その場合は、本統一的解説で示す事項に加えて国際・国内規格や認証規格を参考にすることができる。

2.3.3 点検周期

洋上風力発電設備等の各施設の定期点検の周期については、本節に示す定期点検の周期の内側で適切に設定しなければならない。

【解説】

本節は、洋上風力発電設備等の各施設（杭式基礎（モノパイル構造）、杭式基礎（ジャケット構造）、重力式基礎（ケーソン構造））の定期点検の対象部材および点検周期等について、公募対象施設等の定期点検（案）として示したものである。表-2.3.3.1に各施設共通となる風車（ロータナセル・アセンブリ）、タワーを、以降に下部構造・基礎等で表-2.3.3.2に杭式基礎（モノパイル構造）、表-2.3.3.3に杭式基礎（ジャケット構造）、表-2.3.3.4に重力式基礎（ケーソン構造）の定期点検（案）の事例を示す。表中の気中部とは気中から実施する点検を、水中部とは水中から実施する点検をいう。周期は表に示した周期以内に少なくとも1回以上、定期点検を実施する必要があることを示している。なお、表-2.3.3.2～4に示す定期点検（案）の事例における下部構造形式は標準例であり、本表以外の構造形式の場合は、洋上風力発電事業者自ら本点検周期案に示す下部構造の点検項目を組み合わせる等適切に設定するものとする。

ブレード・ロータ・ナセル・タワーの定期点検項目、その周期については、前述したように「電気事業法施行規則第94条の3第1項第1号及び第2号に定める定期事業者検査の方法の解釈」別表2により設定している。本定検解釈が改正された場合にはそれに基づくものとする。

下部構造・基礎等の定期点検項目、その周期については、「港湾の施設の点検診断ガイドライン 平成26年7月（平成30年6月一部変更）国土交通省 港湾局」により設定している。

接合部については、気中部は電気事業法の定期点検の周期を、水中部は港湾法の詳細な点検診断の周期を基本とし設定している。

これらの定期点検の周期については、「洋上風力発電設備に関する技術基準の統一的解説」に基づき設計時に設定した点検周期がある場合には、その周期を設定することが望ましい。

また洗掘の定期点検の周期については、施設の性能（特に構造上の安全性）に影響を及ぼすおそれがあることから、洗掘の進行が安定するまで頻度を密に実施（少なくとも1年1回）、安定後は他の詳細点検（水中部）時に併せて実施することになっている。

その他設備の海底送電線及び通信ケーブルの定期点検の周期については、気中部はタワーの定期点検周期に、水中部は構造物周辺部は海底地盤（洗掘）の定期点検周期に、周辺部以外は詳細定期点検診断の点検周期を基本としている。

加えて、（一社）日本風力発電協会の調査における海外の事業者の洋上風力発電設備等の自主基準によると、基本的に気中部は1年に1回、水中部は5年に1回、ドイツは4年に1回となっている。また、（一社）日本風力発電協会から提案されている事業者の定期点検周期の自主基準例によると基本的に気中部1年1回、水中5年1回（参考資料.6）となっている。

以上を踏まえ、洋上風力発電事業者は、電気事業法施行規則（定期安全管理検査）第94条の2第1項第5号「風力機関及びその附属設備、発電機、変圧器並びに電力用コンデンサーについての定期事業者検査にあつては、運転が開始された日又は定期事業者検査が終了した日以降3年を超えない時期」の定めを遵守する必要があることに留意するとともに、それ以外の点検項目・周期についても本解説を参考に、適切に設定することが望ましい。

表-2.3.3.1 風車（ロータナセル・アセンブリ）、タワーの定期点検の事例（1 / 4）

| 設備 | 項目 | | 気 ／ 水 | NO | 点検方法・周期 | | | | 港湾法 | | |
|-------|------------|--|-------------|----------------|------------------|------------|------------|-----------|------|----|--|
| | | | | | 点検方法 | 装置 測定方法 | 公募対象 施設 | 電事法 | 点検周期 | | |
| | | | | | | | | | 一般 | 詳細 | |
| ブレード | 表面 | | 気 中 部 | 1 | 目視又は触手 若しくは測定 | 点検者 | 1年 | 1年 | | | |
| | 接地システム | レセプター | | 2 | 目視 | 点検者 | 1年 | 1年 | | | |
| | | ダウンコンダクター | | 3 | 目視 | 点検者 | 1年 | 1年 | | | |
| | | 試験 | | 導通試験 等 | 2又は3年 | 2又は3 年 | | | | | |
| | 内部 | | | 4 | 目視又は触手 若しくは測定 | 点検者 | 2又は3年 | 2又は3 年 | | | |
| | ブレード翼根部 | 翼根部 | | 5 | 目視 | 点検者 | 1年 | 1年 | | | |
| | | ボルト | | | 目視及び打音 又は触手 | 点検者 | 1年 | 1年 | | | |
| | | 測定 | | 測定機器 | 1年 | 1年 | | | | | |
| | 翼端ブレーキ装置 | ブレードティップ（ズレ等） | | 6 | 目視 | 点検者 | 半年 | 半年 | | | |
| | | "（接合部損傷、変形） | | | | 点検者 | 2又は3年 | 2又は3 年 | | | |
| | | " | | | 試験 | 作動試験 | 半年 | 半年 | | | |
| "（油圧） | | 測定 | 点検者 | | 半年 | 半年 | | | | | |
| | （カーボン）シャフト | | 7 | 目視又は打音 | 点検者 | 2又は3年 | 2又は3 年 | | | | |
| ロータ | ハブ | ボルト・ナット (1) ハブ-主軸間接合部ボルト・ナット (2) ピッチ軸受（旋回輪）-ブレード接 合部ボルト・ナット(3) ハブ-ピッチ軸 受（旋回輪）接合部ボルト・ナット (4) スピナカバー、スピナカバーブラ ケット取付ボルト・ナット | 8 | 目視及び打音 又は触手 | 点検者 | 1年 | 1年 | | | | |
| | | | | 測定 （(4)を除く） | 測定機器 | 1年 | 1年 | | | | |
| | | ハブハウジング | | 9 | 目視 | 点検者 | 1年 | 1年 | | | |
| | | スピナカバー（損傷等） | | 10 | 目視 | 点検者 | 1年 | 1年 | | | |
| | | "（雨水の浸入） | | | 目視又は触手 | 点検者 | 1年 | 1年 | | | |
| | | 避雷導体（損傷等） | | 11 | 目視 | 点検者 | 1年 | 1年 | | | |

表-2.3.3.1 風車（ロータナセル・アセンブリ）、タワーの定期点検の事例（2 / 4）

| 設備 | 項目 | | 気 ／ 水 | NO | 点検方法・周期 | | | | 港湾法 | |
|-----|-----------|-----------------------|--------------|----------------|----------------|------------|------------|-----|------|----|
| | | | | | 点検方法 | 装置 測定方法 | 公募対象 施設 | 電事法 | 点検周期 | |
| | | | | | | | | | 一般 | 詳細 |
| ロータ | ハブ | 〃（ガタツキ） | 気 中 部 | 11 | 触手又は測定 | 点検者 | 1年 | 1年 | | |
| | | 〃（隙間） | | | 測定 | 測定機器 | 半年 | 半年 | | |
| | ピッチ制御装置 | ピッチ駆動系ブレーキ（損傷等） | | 12 | 目視 | 点検者 | 半年 | 半年 | | |
| | | 〃 | | | 試験 | 作動試験 | 半年 | 半年 | | |
| | | ピッチ駆動装置（損傷等） | | 13 | 目視 | 点検者 | 半年 | 半年 | | |
| | | 〃 | | | 試験 | 作動試験 | 半年 | 半年 | | |
| | | 油圧系非常用装置（油漏れ等） | | 14 | 目視 | 点検者 | 半年 | 半年 | | |
| | | 〃（ガス圧） | | | 測定 | 測定機器 | 半年 | 半年 | | |
| | | ピッチ軸受（旋回輪）（振動） | | 15 | 目視及び聴音 | 点検者 | 半年 | 半年 | | |
| | | 〃（損傷等） | | | 目視 | 点検者 | 半年 | 半年 | | |
| | | 〃（グリース状態） | | 16 | 目視又は触手 | 点検者 | 半年 | 半年 | | |
| | | 非常用電源 | | | 試験 | 作動試験 | 半年 | 半年 | | |
| | ハブアクセスハッチ | ハッチ（損傷等） | | 17 | 目視 | 点検者 | 1年 | 1年 | | |
| | | 〃（ガタツキ） | | | 触手又は測定 | 点検者 | 1年 | 1年 | | |
| | | ボルト | | | 目視及び触手 又は測定 | 点検者 | 1年 | 1年 | | |
| | | パッキン | | | 目視 | 点検者 | 1年 | 1年 | | |
| ナセル | ボルト・ナット | (1)高速軸カップリング取付ボルト・ナット | 18 | 目視及び打音 又は触手 | 点検者 | 1年 | 1年 | | | |
| | | (2)架構ボルト | | 測定 | 測定機器 | 1年 | 1年 | | | |
| | 動力伝達装置 | ボルト | 19 | 目視及び打音 又は触手 | 点検者 | 1年 | 1年 | | | |
| | | | | 測定 | 測定機器 | 1年 | 1年 | | | |
| | | 主軸受（温度等） | 20 | 測定又は目視 | 測定機器 | 1年 | 1年 | | | |
| | | 〃（油漏れ） | | 目視 | 点検者 | 1年 | 1年 | | | |
| | | ロータ ロック | ロータロック（錆、損傷） | 21 | 目視 | 点検者 | 1年 | 1年 | | |
| | ロックピン本体 | 目視 | 点検者 | | 1年 | 1年 | | | | |

表-2.3.3.1 風車（ロータナセル・アセンブリ）、タワーの定期点検の事例（3 / 4）

| 設備 | 項目 | | 気 ／ 水 | NO | 点検方法・周期 | | | | | | |
|-----|--------------|-------------------|-------------|------------|----------------|------------|------------|-----|------|--|--|
| | | | | | 点検方法 | 装置 測定方法 | 公募対象 施設 | 電事法 | 港湾法 | | |
| | | | | | | | | | 点検周期 | | |
| 一般 | 詳細 | | | | | | | | | | |
| ナセル | 発電機（電技） | 本体（外観異常等） | 気 中 部 | 22 | 目視及び聴音 又は測定 | 点検者 | 1年 | 1年 | | | |
| | | 〃（グリース漏れ） | | | 目視 | 点検者 | 1年 | 1年 | | | |
| | | 端子箱（絶縁抵抗） | | | 測定 | 測定機器 | 1年 | 1年 | | | |
| | ブレーキ装置 | 機械ブレーキ（ブレーキ本体） | | 23 | 試験 | 作動試験 | 1年 | 1年 | | | |
| | | ブレーキ（油漏れ） | | | 目視 | 点検者 | 1年 | 1年 | | | |
| | | 〃（パッドの厚み等） | | | 測定 | 測定機器 | 1年 | 1年 | | | |
| | | 油圧ユニット（油漏れ等） | | | 24 | 目視 | 点検者 | 1年 | 1年 | | |
| | | 油圧ユニットアキュムレータ | | | | 目視 | 点検者 | 1年 | 1年 | | |
| | | 油圧ユニットバルブ | | | | 目視及び触手 | 点検者 | 1年 | 1年 | | |
| | | 油圧ユニット本体 | | | | 目視及び触手 | 点検者 | 1年 | 1年 | | |
| | 油圧ユニット（油圧） | 測定 | | 測定機器 | 1年 | 1年 | | | | | |
| | ナセル架構 | 溶接継手 | | 25 | 目視 | 点検者 | 1年 | 1年 | | | |
| | | 母材部 | | 26 | 目視 | 点検者 | 1年 | 1年 | | | |
| | | ナセル振動センサ | | 27 | 目視 | 点検者 | 1年 | 1年 | | | |
| | | ナセル振動センサ（ケーブル） | | | 目視 | 点検者 | 1年 | 1年 | | | |
| | ナセル振動センサ（本体） | 試験 | | 警報作動 試験 | 1年 | 1年 | | | | | |
| | ナセル カバー | ナセルカバー | | 28 | 目視 | 点検者 | 1年 | 1年 | | | |
| | | ハッチ（脱落等） | | | 目視 | 点検者 | 1年 | 1年 | | | |
| | | 〃（ロック） | | | 目視及び触手 | 点検者 | 1年 | 1年 | | | |
| | ナセル外部 付属品 | 避雷レセプター（避雷針）（損傷等） | | 29 | 目視 | 点検者 | 1年 | 1年 | | | |
| | | 〃（ボルト緩み） | | | 目視及び触手 | 点検者 | 1年 | 1年 | | | |
| | | 避雷レセプター（接地線）（損傷等） | | | 目視及び触手 | 点検者 | 1年 | 1年 | | | |
| | | 〃（劣化） | | | 目視及び触手 又は測定 | 点検者 | 1年 | 1年 | | | |
| | | 風向風速計（支持柱）（損傷等） | | 30 | 目視 | 点検者 | 1年 | 1年 | | | |
| | | 〃（ボルト緩み） | | | 目視及び触手 | 点検者 | 1年 | 1年 | | | |
| | | 〃（脱落等） | | | 目視 | 点検者 | 1年 | 1年 | | | |

表-2.3.3.1 風車（ロータナセル・アセンブリ）、タワーの定期点検の事例（4 / 4）

| 設備 | 項目 | | 気 ／ 水 | NO | 点検方法・周期 | | | | 港湾法 | |
|------------------------------------|------------------|----------------|-------------|-------------------|-------------|------------|----------------|-----|------|----|
| | | | | | 点検方法 | 装置 測定方法 | 公募対象 施設 | 電事法 | 点検周期 | |
| | | | | | | | | | 一般 | 詳細 |
| ナセル | ナセル外部付属品 | 風向風速計(本体)(損傷等) | 気 中 部 | 30 | 目視 | 点検者 | 1年 | 1年 | | |
| | | 〃 (ボルト緩み) | | | 目視及び触手 | 点検者 | 1年 | 1年 | | |
| | | 風向風速計 | | | 試験 | 点検者 | 1年 | 1年 | | |
| | | ナセルカバー外部ハンドレール | | 31 | 目視及び触手 | 点検者 | 1年 | 1年 | | |
| | ナセル内電気設備 (電技) | 主変圧器(塵埃の付着等) | | 32 | 目視 | 点検者 | 1年 | 1年 | | |
| | | 〃 (絶縁抵抗値) | | | 測定 | 測定機器 | 1年 | 1年 | | |
| | | 力率改善コンデンサ(損傷等) | | 33 | 目視 | 点検者 | 1年 | 1年 | | |
| | | 〃 (静電容量など) | | | 測定 | 測定機器 | 1年 | 1年 | | |
| | 盤内UPS (風車制御用) | 34 | | 試験 | 作動試験 | 1年 | 1年 | | | |
| | タワー | ボルト・ナット | | (1)タワーフランジボルト・ナット | 気 中 部 | 35 | 目視及び打音 又は触手 | 点検者 | 1年 | 1年 |
| (2)ナセル-タワー結合部ボルト・ナット (3)アンカーボルト | | | 測定 | 測定機器 | | | 1年 | 1年 | | |
| 継手 | | フランジ継手(結合部の隙間) | 36 | 目視 | | 点検者 | 1年 | 1年 | | |
| | | 〃 (接地線損傷) | | 目視及び触手 又は測定 | | 点検者 | 1年 | 1年 | | |
| | | 溶接継手 | | 目視 | | 点検者 | 1年 | 1年 | | |
| 胴・アンカーリン グ | | (外面損傷) | 38 | 目視 | | 点検者 | 1年 | 1年 | | |
| | | (落下物等) | | 目視 | | 点検者 | 1年 | 1年 | | |
| (接地線損傷等) | 目視及び触手 又は測定 | 点検者 | | 1年 | 1年 | | | | | |
| 非常用電源 装置 | ヨー | 39 | 試験 | 作動試験 | 1年 | 1年 | | | | |

表-2.3.3.2 下部構造・基礎等 杭式基礎（モノパイル構造）の定期点検の事例（1/2）

| 設備 | 項目 | | 気／水 | NO | 点検方法・周期 | | | | | |
|-----------------------|--------------------|----------------|-----|--------|---------------------|---------------|--------|------|------|-----|
| | | | | | 点検方法 | 装置測定方法 | 公募対象施設 | 電事法 | 港湾法 | |
| | | | | | | | | | 点検周期 | |
| | | 一般 | 詳細 | | | | | | | |
| 下部構造 (下部構造 +基礎) | 接合部 | ボルト接合部（タワー基部） | 気中部 | 40 | 目視及び打音 又は触手、及び測定 | 点検者 測定機器 | 1年 | | | |
| | | グラウト接合部（TP・MP） | | 41 | 目視 | 点検者 | 1年 | | | |
| | | グラウト接合部（TP・MP） | 水 | 42 | 目視 | 潜水 | 10年 | | | 10年 |
| | トランジション ピース(TP) | 鋼材の腐食、亀裂、損傷 | 気中部 | 43 | 目視 | 点検者 | 3年 | | 3年 | |
| | | 被覆防食工の損傷 | | 44 | 目視 | 点検者 | 3年 | | 3年 | |
| | | 電気防食工（電位） | | 45 | 測定 | 電位計 | 3年 | | 3年 | |
| | | 鋼材の腐食、亀裂、損傷 | 水中部 | 46 | 目視 | 潜水 | 10年 | | | 10年 |
| | | 被覆防食工の損傷 | | 47 | 目視 | 潜水 | 10年 | | | 10年 |
| | | 電気防食工（陽極）損傷、損耗 | | 48 | 目視 | 潜水 | 10年 | | | 10年 |
| | | 海生付着物 | | 49 | 目視 | 潜水 | 10年 | | | 10年 |
| | モノパイル(MP) | 鋼材の腐食、亀裂、損傷 | 気中部 | 50 | 目視 | 点検者 | 3年 | | 3年 | |
| | | 被覆防食工の損傷 | | 51 | 目視 | 点検者 | 3年 | | 3年 | |
| | | 電気防食工（電位） | | 52 | 測定 | 電位計 | 3年 | | 3年 | |
| | | 鋼材の腐食、亀裂、損傷 | 水中部 | 53 | 目視 | 潜水 | 10年 | | | 10年 |
| | | 被覆防食工の損傷 | | 54 | 目視 | 潜水 | 10年 | | | 10年 |
| | | 電気防食工（陽極）損傷、損耗 | | 55 | 目視 | 潜水 | 10年 | | | 10年 |
| | | 海生付着物 | | 56 | 目視 | 潜水 | 10年 | | | 10年 |
| | モノパイル 構造全体 | 傾斜 | 気中部 | 57 | 目視 | 点検者 | (3年) | | | |
| | | 沈下 | | 58 | 目視 | 点検者 | (3年) | | | |
| | | 傾斜 | | 59 | 測定 | 測量機器 | 10年 | | | 10年 |
| | | 沈下 | | 60 | 測定 | 測量機器 | 10年 | | | 10年 |
| 海底地盤 洗掘対策工 | 洗掘・堆積 | 水中部 | 61 | 目視又は測定 | 潜水 測定機器 | 安定前密 安定後詳細 | | | 10年 | |
| 下部構造の 附帯設備 | 係船柱及び係船環 | | 62 | 目視 | 点検者 | (3年) | | (3年) | | |
| | 防衝設備 | 防舷材・支持材 | 気中部 | 63 | 目視 | 点検者 | (3年) | | (3年) | |
| | 照明設備 | 灯具、支柱 | | 64 | 目視 | 点検者 | (3年) | | (3年) | |
| | 救命設備 | | 65 | 目視 | 点検者 | (3年) | | (3年) | | |

表-2.3.3.2 下部構造・基礎等 杭式基礎（モノパイル構造）の定期点検の事例（2／2）

| 設備 | 項目 | | 気／水 | NO | 点検方法・周期 | | | | | |
|-----------------------|-----------------|----------------------------|-------------|----|---------|------------|---------------|-----|------|--|
| | | | | | 点検方法 | 装置測定方法 | 公募対象施設 | 電事法 | 港湾法 | |
| | | | | | | | | | 点検周期 | |
| | | 一般 | 詳細 | | | | | | | |
| 下部構造の 附帯設備 | 柵・扉・ロープ | 安全柵(手すり) | 気 中 部 | 66 | 目視 | 点検者 | (3年) | | (3年) | |
| | 標識等 | 標識(視認性)、灯具 | | 67 | 目視 | 点検者 | (3年) | | (3年) | |
| | その他設備 | 梯子、階段、デッキ | | 68 | 目視 | 点検者 | (3年) | | (3年) | |
| 海底送電線 及び通信ケ ーブル | ケーブル用配管 | 配管・支持材 | 水 中 部 | 69 | 目視 | 点検者 | 3年 | | | |
| | | 配管・支持材 | | 70 | 目視 | 潜水 | 安定前密 安定後詳細 | | | |
| | 海底ケーブル・海 底地盤 | (構造物周辺) 海底ケーブル・保護材の損傷・海底地盤 | | 71 | 目視又は測定 | 潜水 測定機器 | 安定前密 安定後詳細 | | | |
| | | (上記以外) 海底ケーブル・保護材の損傷・海底地盤 | | 72 | 目視又は測定 | 潜水 測定機器 | 10年 | | | |

・下部構造・基礎の点検診断項目は「港湾の施設の点検診断ガイドライン」第3編係留施設第4章直杭式横棧橋の点検診断を参照している。
 ・気中部、水中部の区分は、それぞれ気中部で実施する点検、水中部で実施する点検を表す。
 ・装置測定方法の潜水とは、潜水土または目視確認ができるROV等を表す。
 ・点検周期()は、日常点検を実施する場合、一般定期点検診断は必ずしも行う必要はないことを示す。
 ・接合部の気中部の定期点検は、タワーと同じタイミング(1年)の点検とする。定検解釈が今後改正された場合はそれに基づくものとする。
 ・グラウト接合部は、確認できる構造の場合に点検を実施する(損傷、亀裂、すべり等)。「すべり」は変位や移動を見るものである。
 ・モノパイル構造全体は、一般定期点検診断(日常点検)で目視確認し、詳細点検診断時に傾斜等の測定を行う。
 ・一般臨時点検診断では変状調査を実施している場合があり、その場合、変状調査を一般定期点検診断に代えることができる。
 ・「安定前密、安定後詳細」とは、洗掘の進行が安定するまで頻度を密に実施(少なくとも1年1回)、安定後は他の詳細点検(水中部)時に併せて実施するものである。
 ・気中部の海底送電線及び通信ケーブルの点検周期は、タワーの点検周期に合わせるものとする。
 ・NOは風車(ロータナセル・アセンブリ)、タワーの定期点検の事例からの続き番号である。

表-2.3.3.3 下部構造・基礎等 杭式基礎（ジャケット構造）の定期点検の事例（1/2）

| 設備 | 項目 | | 気／中 | NO | 点検方法・周期 | | | | | | |
|-----------------------|---------------|----------------|------------|---------|------------------------|-------------|---------------|------|------|-----|--|
| | | | | | 点検方法 | 装置 測定方法 | 公募対象 施設 | 電事法 | 港湾法 | | |
| | | | | | | | | | 点検周期 | | |
| 一般 | 詳細 | | | | | | | | | | |
| 下部構造 （下部構造 +基礎） | 接合部 | ボルト接合部（タワー基部） | 気 中部 | 40 | 目視及び打音 又は触手及び 測定 | 点検者 測定機器 | 1年 | | | | |
| | ジャケット | 鋼材の腐食、亀裂、損傷 | | 水 中部 | 41 | 目視 | 点検者 | 3年 | | 3年 | |
| | | 被覆防食工の損傷 | | | 42 | 目視 | 点検者 | 3年 | | 3年 | |
| | | 電気防食工（電位） | | | 43 | 測定 | 電位計 | 3年 | | 3年 | |
| | | 鋼材の腐食、亀裂、損傷 | 44 | | 目視 | 潜水 | 10年 | | | 10年 | |
| | | 被覆防食工の損傷 | 45 | | 目視 | 潜水 | 10年 | | | 10年 | |
| | | 電気防食工（陽極）損傷、損耗 | 46 | | 目視 | 潜水 | 10年 | | | 10年 | |
| | | 海生付着物 | 47 | | 目視 | 潜水 | 10年 | | | 10年 | |
| | ジャケット構造 全体 | 傾斜 | 気 中部 | 48 | 目視 | 点検者 | (3年) | | | | |
| | | 沈下 | | 49 | 目視 | 点検者 | (3年) | | | | |
| | | 移動 | | 50 | 目視 | 点検者 | (3年) | | | | |
| | | 傾斜 | | 51 | 測定 | 測量機器 | 10年 | | | 10年 | |
| | | 沈下 | | 52 | 測定 | 測量機器 | 10年 | | | 10年 | |
| | 基礎杭接合部 | 鋼材の腐食、亀裂、損傷 | 水 中部 | 54 | 目視 | 潜水 | 10年 | | | 10年 | |
| | | グラウト接合部 | | 55 | 目視 | 潜水 | 10年 | | | 10年 | |
| | 基礎杭 | 鋼材の腐食、亀裂、損傷 | | 56 | 目視 | 潜水 | 10年 | | | 10年 | |
| | 海底地盤 洗掘対策工 | 洗掘・堆積 | | 57 | 目視又は測定 | 潜水 測定機器 | 安定前密 安定後詳細 | | | 10年 | |
| 下部構造の 附帯設備 | 係船柱及び係船環 | 気 中部 | 58 | 目視 | 点検者 | (3年) | | (3年) | | | |
| | 防衝設備 | | 防舷材・支持材 | 59 | 目視 | 点検者 | (3年) | | (3年) | | |
| | 照明設備 | | 灯具、支柱 | 60 | 目視 | 点検者 | (3年) | | (3年) | | |
| | 救命設備 | | | 61 | 目視 | 点検者 | (3年) | | (3年) | | |
| | 柵・扉・ロープ | | 安全柵(手すり) | 62 | 目視 | 点検者 | (3年) | | (3年) | | |
| | 標識等 | | 標識（視認性）、灯具 | 63 | 目視 | 点検者 | (3年) | | (3年) | | |
| | その他設備 | | 梯子、階段、デッキ | 64 | 目視 | 点検者 | (3年) | | (3年) | | |

表-2.3.3.3 下部構造・基礎等 杭式基礎（ジャケット構造）の定期点検の事例（2 / 2）

| 設備 | 項目 | | 気／中 | NO | 点検方法・周期 | | | | | |
|--|-------------|------------------------------|-----|----|---------|--------|---------------|-----|------|--|
| | | | | | 点検方法 | 装置測定方法 | 公募対象施設 | 電事法 | 港湾法 | |
| | | | | | | | | | 点検周期 | |
| | | 一般 | 詳細 | | | | | | | |
| 海底送電線及び通信ケーブル | ケーブル用配管 | 配管・支持材 | 気 | 65 | 目視 | 点検者 | 3年 | | | |
| | | 配管・支持材 | 水中部 | 66 | 目視 | 潜水 | 安定前密 安定後詳細 | | | |
| | 海底ケーブル・海底地盤 | (構造物周辺) 海底ケーブル損傷・保護材の損傷・海底地盤 | | 67 | 目視又は測定 | 潜水測定機器 | 安定前密 安定後詳細 | | | |
| | | (上記以外) 海底ケーブル損傷・保護材の損傷・海底地盤 | | 68 | 目視又は測定 | 潜水測定機器 | 10年 | | | |
| <p>・ 下部構造・基礎の点検診断項目は「港湾の施設の点検診断ガイドライン」第3編係留施設第4章直杭式横棧橋の点検診断を参照している。ジャケット式棧橋の点検診断は、直杭式横棧橋の点検診断を参考にすることができる（港湾の施設の点検診断ガイドライン P3-58 より）</p> <p>・ 気中部、水中部の区分は、それぞれ気中部で実施する点検、水中部で実施する点検を表す。</p> <p>・ 装置測定方法の潜水とは、潜水士または目視確認ができる ROV 等を表す。</p> <p>・ 点検周期（）は、日常点検を実施する場合、一般定期点検診断は必ずしも行う必要はないことを示す。</p> <p>・ 接合部の気中部の定期点検は、タワーと同じタイミング（1年）の点検とする。定検解釈が今後改正された場合はそれに基づくものとする。</p> <p>・ 基礎杭接合部のグラウト接合部は、確認できる構造の場合に点検を実施する（損傷、亀裂、すべり等）。「すべり」は変位や移動を見るものである。</p> <p>・ ジャケット構造全体は、一般定期点検診断（日常点検）で目視確認し、詳細点検診断時に変位等の測定を行う。</p> <p>・ 一般臨時点検診断では変状調査を実施している場合があり、その場合、変状調査を一般定期点検診断に代えることができる。</p> <p>・ 「安定前密、安定後詳細」とは、洗掘の進行が安定するまで頻度を密に実施（少なくとも1年1回）、安定後は他の詳細点検（水中部）時に併せて実施するものである。</p> <p>・ 気中部の海底送電線及び通信ケーブルの点検周期は、タワーの点検周期に合わせるものとする。</p> <p>・ NOは風車（ロータナセル・アセンブリ）、タワーの定期点検の事例からの続き番号である。</p> | | | | | | | | | | |

表-2.3.3.4 下部構造・基礎等 重力式基礎（ケーソン構造）の定期点検の事例（1/2）

| 設備 | 項目 | | 気／中 | NO | 点検方法・周期 | | | | | |
|-----------------------|-----------------|----------------------------------|------------|--------|-------------------------|---------------|---------------|------|------|-----|
| | | | | | 点検方法 | 装置 測定方法 | 公募対象 施設 | 電事法 | 港湾法 | |
| | | | | | | | | | 点検周期 | |
| 一般 | 詳細 | | | | | | | | | |
| 下部構造 （下部構造 ＋基礎） | 接合部 | ボルト接合部（タワー基部） | 気中部 | 40 | 目視及び打音 又は触手、及 び測定 | 点検者 測定機器 | 1年 | | | |
| | ケーソン | コンクリート劣化・損傷 | 水中部 | 41 | 目視 | 点検者 | 3年 | | 3年 | |
| | | コンクリート劣化・損傷 | | 42 | 目視又は測定 | 潜水 測定機器 | 10年 | | | 10年 |
| | ケーソン構造全体 | 傾斜 | 気中部 | 43 | 目視 | 点検者 | (3年) | | | 10年 |
| | | 沈下 | | 44 | 目視 | 点検者 | (3年) | | | 10年 |
| | | 移動 | | 45 | 目視 | 点検者 | (3年) | | | |
| | | 傾斜 | | 46 | 測定 | 測量機器 | 10年 | | | 10年 |
| | | 沈下 | | 47 | 測定 | 測量機器 | 10年 | | | 10年 |
| | 移動 | 48 | 測定 | 測量機器 | 10年 | | | 10年 | | |
| | 底版コンクリート | コンクリート劣化・損傷 | 水中部 | 49 | 目視又は測定 | 潜水 測定機器 | 10年 | | | 10年 |
| 海底地盤 洗掘対策工 | 洗掘・堆積 | 水中部 | 50 | 目視又は測定 | 潜水 測定機器 | 安定前密 安定後詳細 | | | 10年 | |
| 下部構造 の附帯設備 | 係船柱及び係船環 | 気中部 | 51 | 目視 | 点検者 | (3年) | | (3年) | | |
| | 防衝設備 | | 防舷材・支持材 | 52 | 目視 | 点検者 | (3年) | | (3年) | |
| | 照明設備 | | 灯具、支柱 | 53 | 目視 | 点検者 | (3年) | | (3年) | |
| | 救命設備 | | | 54 | 目視 | 点検者 | (3年) | | (3年) | |
| | 柵扉ロープ | | 安全柵(手すり) | 55 | 目視 | 点検者 | (3年) | | (3年) | |
| | 標識等 | | 標識(視認性)、灯具 | 56 | 目視 | 点検者 | (3年) | | (3年) | |
| | その他設備 | | 梯子、階段、デッキ | 57 | 目視 | 点検者 | (3年) | | (3年) | |
| 海底送電線 及び通信ケ ーブル | ケーブル用配管 | 配管・支持材 | 水中部 | 58 | 目視 | 点検者 | 3年 | | | |
| | | 配管・支持材 | | 59 | 目視 | 潜水 | 安定前密 安定後詳細 | | | |
| | 海底ケーブル・海 底地盤 | (構造物周辺) 海底ケーブル損傷・ 保護材の損傷・海底地盤 | 60 | 目視又は測定 | 潜水 測定機器 | 安定前密 安定後詳細 | | | | |

表-2.3.3.4 下部構造・基礎等 重力式基礎（ケーソン構造）の定期点検の事例（2／2）

| 設備 | 項目 | | 気／中 | NO | 点検方法・周期 | | | | | |
|--|-------------|-----------------------------|-----|----|---------|--------|--------|-----|------|--|
| | | | | | 点検方法 | 装置測定方法 | 公募対象施設 | 電事法 | 港湾法 | |
| | | | | | | | | | 点検周期 | |
| | | 一般 | 詳細 | | | | | | | |
| 海底送電線及び通信ケーブル | 海底ケーブル・海底地盤 | (上記以外) 海底ケーブル損傷・保護材の損傷・海底地盤 | 水 | 61 | 目視又は測定 | 潜水測定機器 | 10年 | | | |
| <ul style="list-style-type: none"> 下部構造・基礎の点検診断項目は「港湾の施設の点検診断ガイドライン」第3編係留施設第2章ケーソン式係船岸の点検診断を参照している。 気中部、水中部の区分は、それぞれ気中部で実施する点検、水中部で実施する点検を表す。 装置測定方法の潜水とは、潜水土または目視確認ができるROV等を表す。 附属設備の点検周期()は、日常点検を実施する場合、一般定期点検診断は必ずしも行う必要はないことを示す。 接合部の気中部の定期点検は、タワーと同じタイミング(1年)の点検とする。定検解釈が今後改正された場合はそれに基づくものとする。 ケーソン構造全体は、一般定期点検診断(日常点検)で目視確認し、詳細点検診断時に変位等の測定を行う。 一般臨時点検診断では変状調査を実施している場合があり、その場合、変状調査を一般定期点検診断に代えることができる。 「安定前密、安定後詳細」とは、洗掘の進行が安定するまで頻度を密に実施(少なくとも1年1回)、安定後は他の詳細点検(水中部)時に併せて実施するものである。 気中部の海底送電線及び通信ケーブルの点検周期は、タワーの点検周期に合わせるものとする。 NOは風車(ロータナセル・アセンブリ)、タワーの定期点検の事例からの続き番号である。 | | | | | | | | | | |

2.4 維持管理体制と資格

2.4.1 維持管理体制の構築

洋上風力発電事業者は、洋上風力発電設備等の維持管理に係る実施体制等について、設備等の維持管理を確実にを行う体制を構築し、適切に運用し体制を維持しなければならない。構築する体制は、洋上風力発電設備全体の保安監督を行う主任技術者が総括する体制とする。なお下部構造及び基礎等の維持管理は港湾法に基づく技術を有する者等を適切に配置する必要がある。

【解説】

本節は、洋上風力発電設備等の維持管理にあたり、維持管理体制の構築および長期に渡る事業実施期間での運用、維持について示したものである。

維持管理に係る事業実施体制は、公募占用計画の記載事項のその他必要な事項として、維持管理の体制について記載を求めている。

・洋上風力発電設備の維持管理の体制

一般的に洋上風力発電施設等は陸上に設置される風力発電設備と異なり厳しい海洋環境下にあるため、構造物の安全性の観点から、鋼材の腐食や基礎地盤の変化への配慮が必要となる。そのため、公募対象施設等又はその維持管理の方法の基準に関し必要な事項を定める告示（公募対象施設等の維持管理）第7条第4項、海洋再生可能エネルギー発電設備又はその維持管理の方法の基準に関し必要な事項を定める告示（海洋再生可能エネルギー発電設備の維持管理）第5条第4項において、「維持管理に当たっては、構造又は設備に関する専門的知識及び技術又は技能を有する者の下で行うものとする。」と定められており、専門的知識及び技術又は技能を有する者の下で維持管理が行われる必要がある。

風力発電事業者は、電気事業法第42条の規定に基づき、事業用電気工作物を設置する者は、事業用電気工作物の工事、維持及び運用に関する保安を確保するため、主務省令で定めるところにより、保安を一体的に確保することが必要な組織ごとに保安規程を定め、当該組織における事業用電気工作物の使用（中略）の開始前に、主務大臣に届け出なければならない。また、保安規定を変更したときは、遅滞なく、変更した事項を主務大臣に届け出なければならない。主務大臣は保安を確保するため必要があると認めるときは、事業用工作物を設置する者に対し、保安規程を変更すべきことを命ずることができる。事業用電気工作物を設置する者及びその従事者は、保安規程を守らなければならない。

また、電気事業法第43条第1項の規定に基づき、事業用電気工作物の工事、維持及び運用に関する保安の監督をさせるため、電気主任技術者を電気事業法施行規則第52条第1項及び第56条第1項の規定に則り選任しなければならない。事業用電気工作物の工事、維持又は運用に従事する者は、主任技術者がその保安のためにする指示に従わなければならない。

加えて、港湾法においては、技術基準対象施設の維持に関し必要な事項を定める告示第3条に、維持管理計画等に定める事項を実施するに当たっては、当該施設の損傷、劣化その他の変状についての点検診断、当該施設全体の維持に係る総合的な評価及び維持工事その他の維持管理に関する専門的知識及び技術又は技能を有する者の下で行うことを標準とする、とされている。

洋上風力発電事業者は、これらの法令を遵守し、維持管理の体制を構築しなければならない。
維持管理体制図の参考例を図-2.4.1.1に示す。

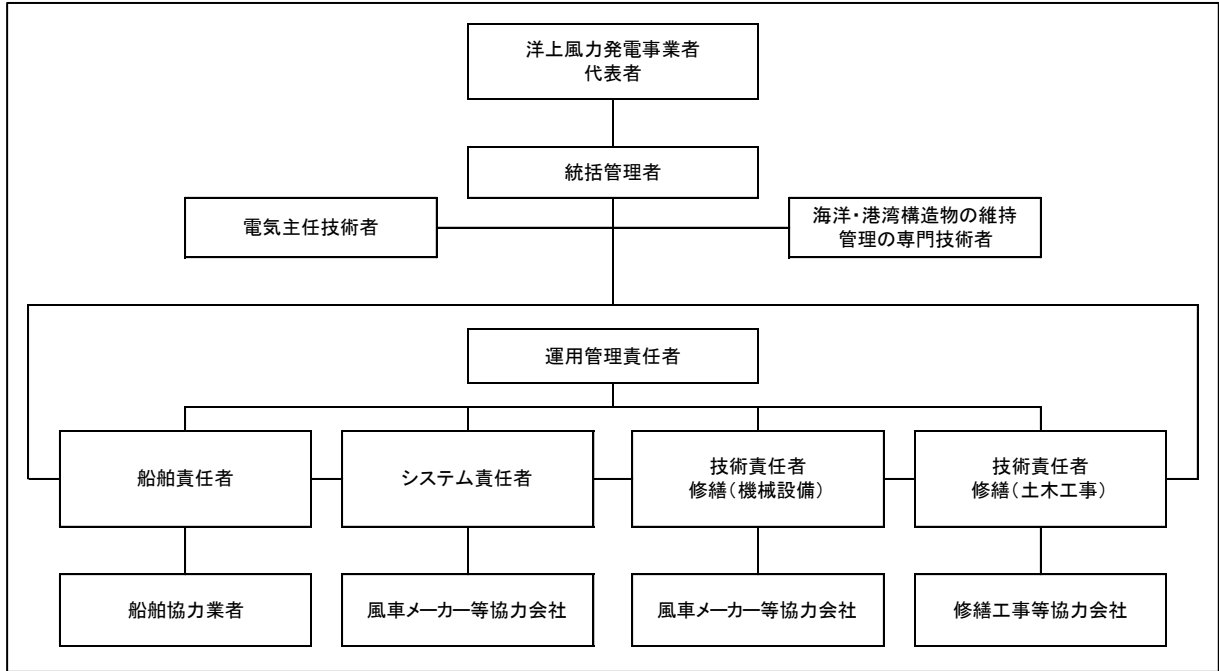


図-2.4.1.1 維持管理体制図の参考例

2.4.2 資格

1) 維持管理に必要とする資格

洋上風力発電設備等の維持管理は、洋上風力発電設備等の構造又は設備に関する専門的知識及び技術又は技能を有する者の下で行わなければならない。

【解説】

本節は、電気事業法、港湾法及び再エネ海域利用法に基づき洋上風力発電設備等の維持管理を実施する上で必要となる資格等について示すものである。

洋上風力発電設備等の維持管理に必要な資格等について

- (1) 電気事業法の定めによる主任技術者
- (2) 港湾法の定めによる専門的知識または技術等を有する技術者等

(1) 電気事業法の定めによる主任技術者

「事業用電気工作物を設置する者は、事業用電気工作物の維持及び運用に関する保安の監督をさせるため、主務省令で定めるところにより、主任技術者を選任し、主務大臣に届け出なければならない。また、これを解任した場合も同様とする。」と規定され、主任技術者は、事業用電気工作物の工事、維持及び運用に関する保安の監督の職務を誠実にしなければならない。

a) 主任技術者の資格

電気事業法第43条第1項の規定による主任技術者の選任は、表-2.4.2.1から行うものとする。

表-2.4.2.1 主任技術者の資格（抜粋）

| (事業場・設備) | (主任技術者の資格) |
|--|---|
| 発電所、変電所、需要設備又は送電線路若しくは配電線路を管理する事業場を直接統括する事業場 | 第一種電気主任技術者免状、第二種電気主任技術者免状又は、第三種電気主任技術者免状の交付を受けている者。 |

b) 免状の種類による監督の範囲

電気事業法施行規則第 56 条、電気事業法第 44 条第 5 項で定める事業用電気工作物の工事、維持及び運用の範囲は、表-2.4.2.2 に示す主任技術者免状の種類に応じて、それぞれ保安を監督することができる範囲が定められている。

表-2.4.2.2 免状の種類による監督の範囲（抜粋）

| 主任技術者免状の種類 | 保安を監督することができる範囲 |
|------------|----------------------------------|
| 第一種電気主任技術者 | 事業用電気工作物の工事、維持及び運用 |
| 第二種電気主任技術者 | 電圧 17 万ボルト未満の事業用電気工作物の工事、維持及び運用。 |
| 第三種電気主任技術者 | 電圧 5 万ボルト未満の事業用電気工作物の工事、維持及び運用。 |

(2) 港湾法の定めによる技術者等

下部構造・基礎の維持管理計画等に定める事項を実施するに当たっては、当該施設の損傷、劣化その他の変状についての点検診断、当該施設全体の維持に係る総合的な評価及び維持工事その他の維持管理に関する専門的知識及び技術又は技能を有する者の下で行うことを標準としている。

専門的知識及び技術又は技能を有する者とは、施設の損傷、劣化その他の変状についての点検診断、当該施設全体の維持に係る総合的な評価、維持工事等その他の維持管理に関する所要の知識等を習得するための研修・講習を修了した者、またはこれと同等の能力を有する者、並びに、技術士（建設部門）、海洋・港湾構造物維持管理士や海洋・港湾構造物設計士の資格または港湾の施設の建設・改良・維持に関する一定の実務経験年数を有する者である。参考までに、海洋・港湾構造物維持管理士及び海洋・港湾構造物設計士の資格について表-2.4.2.3 に示す。

また、コンクリート構造物や鋼構造物等の点検診断等を対象にそれぞれコンクリート診断士や土木鋼構造診断士等の専門的な資格制度が整備されており、これらの資格を有する専門技術者を活用することも有効である。

表-2.4.2.3 海洋・港湾構造物維持管理士及び海洋・港湾構造物設計士の資格

| 資格名 | 資格 |
|---------------|--|
| 海洋・港湾構造物維持管理士 | 海洋・港湾構造物の維持管理計画の策定や維持管理の実施などにおいて指導的な役割を担う優れた技術者として認定されている者。 |
| 海洋・港湾構造物設計士 | 仕様設計から性能設計へと移行したことにとめない、これまで以上に設計成果品の良質な品質を確保しつつ創意工夫を凝らした自由な発想に基づく設計ができる優れた技術者として認定されている者。 |

2)海上作業全般に必要とされる資格

洋上風力発電事業者は、維持管理にあたり、免許等資格が必要な作業を行う場合は関係法令を遵守し当該作業の有資格者をあてなければならない。

【解説】

本節は、維持管理作業（点検・調査および補修・修繕工事）において必要となる資格について示したものである。

維持管理作業を実施するにあたっては、国内関連法令・規格に従って実施するとともに、維持管理作業に必要な免許や資格等を保有する必要がある。作業を行う者は、国内関連法令や当該設置海域における気象・海象・地盤条件や周辺海域の利用状況を熟知しており同様の作業の経験を有するとともに、計画された作業のあらゆる態様を熟知し、維持管理上（点検・調査、設計、施工等）の制約条件に関する詳細な知識を備えていることが望ましい。

海上作業全般に必要とされる免許、技能講習の一覧を表-2.4.2.3に示す。

表-2.4.2.3 業務内容と必要な免許、技能講習の一覧（例）

| No | 業務の内容 | 資格 | 法令条文 |
|----|---|------------------------|-------------------|
| 1 | 船舶の操縦業務 | 海技従事者免許 | 船職法 18 |
| 2 | 潜水業務 | 潜水士免許 | 高圧則 12 |
| 3 | 制限荷重が5トン以上の揚貨装置の運転業務（※） | 揚貨装置運転士免許 | 安衛令 20 安衛則 41 |
| 4 | 吊り上げ荷重が5トン以上のクレーン、移動式クレーンまたはデリックの運転業務（※） | クレーン、移動式クレーン、デリック運転士免許 | クレーン則 22, 68, 108 |
| 5 | 可燃性ガスおよび酸素を用いて行う金属の溶接、切断または加熱業務（※） | ガス溶接作業主任者免許、ガス溶接技能講習 | 安衛令 20 |
| 6 | 最大荷重が1トン以上のフォークリフトの運転業務（※） | フォークリフト運転技能講習 | 安衛令 20 安衛則 41 |
| 7 | 最大荷重が1トン以上のショベルローダまたはフォークローダの運転業務 | ショベルローダ等運転技能講習 | 安衛則 36 |
| 8 | 最大積載量が1トン以上の不整地運搬車の運転業務 | 不整地運搬車の運転技能講習 | クレーン則 22 〃 |
| 9 | 吊り上げ荷重が1トン以上、5トン未満の移動式クレーンの運転業務（※） | 移動式クレーン運転技能講習 | クレーン則 68 〃 |
| 10 | 制限荷重が1トン以上の揚貨装置または吊り上げ荷重が1トン以上のクレーン、移動式クレーン若しくはデリックの玉掛けの業務（※） | 玉掛け技能講習 | クレーン則 221 |
| 11 | 無線機の取扱い業務 | 無線従事者免許 海技従事者免許 | 電波法 39 船職法 18 |
| 12 | 一般用電気工作物の電気工事作業 | 電気工事士免許 | 電工士法 3 |

| | | | |
|--|-----|--|--|
| | (※) | | |
|--|-----|--|--|

(※) 船員法適用の場合、資格欄に記載された免許等がなくても、上記業務を所掌する部の業務に6月以上(当該作業の熟練者の指揮の下で作業を行う場合は3月以上)従事した経験を有する者又は船舶職員及び小型船舶操縦者法第4条の規定により当該作業を所掌する部の海技免許を受けた者(同法第23条第1項の規定により当該作業を所掌する部の船舶職員になることについての承認を受けている者を含む)であれば、上記業務を行うことができる。

表 2.4.2.3-2 船員法が適用される場合に表 2.4.2.3 に加えて必要となる資格等 (例)

| No | 業務の内容 | 資格 | 法令条文 |
|----|--|--------------------------------|--|
| 1 | 平水区域を航行区域とする総トン数 700 トン以上の船舶、又は平水区域を航行区域とする船舶以外の船舶における航海当直の業務 | 甲板部航海当直部員 機関部航海当直部員 | 船員法第 117 条の 2 船員法施行規則第 76 条、第 77 条の 2 の 2、第 77 条の 2 の 3 第 8 号表 |
| 2 | 救命艇等の降下並びに海員の招集並びに救命艇等への誘導及び乗艇の指揮、運航の指揮などの業務 | 救命艇手 (限定救命艇手) | 船員法第 118 条 救命艇手規則 |
| 3 | 消火設備及び消火器具の点検及び整備、火災が発生した場合の消火作業の指揮、火災の予防に関する教育並びに消火作業に関する教育及び訓練に関する業務 | 消火作業指揮者 | 船員労働安全衛生規則第 6 条の 2 |
| 4 | 高所作業、げん外作業など経験又は技能を要する危険な業務 | 表 2.4.2.3 (※) と同じ | 船員労働安全衛生規則第 28 条 |
| 5 | 船内で船員に支給される食料の調理に関する業務 | 船内調理に関する講習 (沿海区域の場合 (平水区域を除く)) | 船員法第 80 条第 4 項、 船内における食料の支給を行う者に関する省令第 1 条 |

2.5 記録・保存及び報告

洋上風力発電事業者は、定期点検の結果その他の維持管理に必要な事項の記録・保存を行わなければならない。

また、洋上風力発電事業者は、公募占用計画に従い必要事項を報告しなければならない。

【解説】

本節は、維持管理の方法の基準における記録・保存及び報告について示したものである。

記録・保存について

点検診断の結果その他の維持管理に必要な事項については、港湾法施行規則（公募対象施設等及びその維持管理の方法の基準）第3条の9第2項第2号、再エネ海域利用法施行規則（海洋再生可能エネルギー発電設備及びその維持管理の方法の基準）第5条第2項第2号に基づき、記録・保存を行う必要がある。これは、維持管理にあたっては、過去の点検等の結果や結果に対する評価を踏まえて、点検等の時期や方法の検討が重要であるため、維持管理に必要な事項の記録及び保存を行うものである。

港湾法では、港湾法施行規則第3条の9第2項の他に、港湾の施設の技術上の基準を定める省令第4条第4項において、記録・保存を行うことが定められている。また、港湾の施設の点検診断ガイドラインにおいて、基準省令第4条第4項について示されている。

- ①初回点検診断、日常点検、定期点検診断、臨時点検診断の結果及び性能低下度の評価結果は、適切な方法で記録・保存するものとする。
- ②点検診断の結果及び性能低下度の評価結果は、参照しやすいように一定の様式により記録するものとする。
- ③点検診断の結果及び性能低下度の評価結果の記録は、原則として、当該施設を供用している期間保存するものとする。

なお、供用終了等で施設の撤去後に海底地盤等のモニタリングを実施する場合は、記録はモニタリング期間が終了するまで保存することが望ましい。

また、電気事業法では、電気事業法第42条、施行規則第50条の保安規程において、事業用電気工作物の工事、維持又は運用に関する保安についての記録に関することを定めることとなっている。たとえば、電気事業法施行規則第50条第2項第6号においては、発電用の事業用電気工作物の工事、維持又は運用に関する保安のために必要な文書の作成、変更、承認及び保存の手順に関すること、が定められており、また、同条第3項第8号においては、事業用電気工作物（使用前自主検査、溶接事業者検査若しくは定期事業者検査（以下「法定事業者検査」と総称する。）又は法第五十一条の二第一項若しくは第二項の確認（以下「使用前自己確認」という。）を実施するものに限る。）の法定事業者検査又は使用前自己確認に係る実施体制及び記録の保存に関すること、が定められている。その他、電気事業法第55条の定期安全管理検査において、その結果を記録し、これを保存しなければならない、と定められている。

報告について

洋上風力発電事業者は、港湾区域では、港湾法により、公募占用指針に基づき策定した公募占用計画に従い、洋上風力発電設備等の維持管理の実施結果を含めた事業の履行状況を港湾管理者に報告する必要がある。促進区域では、再エネ海域利用法により、公募占用指針に基づき策定した公募占用計画に従い、洋上風力発電設備等の維持管理の実施結果を含めた事業の履行状況を経済産業大臣及び国土交通大臣に報告する必要がある。その際の維持管理の実施結果の報告内容は、電気事業法の定期安全管理検査の評定結果及び下部構造・基礎等の維持管理の計画に基づく点検記録、その他公募占用計画で定めたものとする。参考までにその報告の頻度は、風車（ロータナセル・アセンブリ）、タワーの定期安全管理審査及び下部構造、基礎の一般定期点検診断の点検周期である3年に1回を基本とすることが効率的であると考えられる。

なお、公募占用指針に基づく他に、電気事業法及び港湾法に定められた報告については当該法令に則り適切に対応する必要がある。

たとえば、電気事業法では、第106条に基づき経済産業大臣は法律の施行に必要な限度において、政令第26条第2項第5号ハにおいて、発電事業者に対し、発電事業の用に供する電気工作物の工事、維持及び運用の保安に関する事項の報告を求めることができるとしており、また、電気関係報告規則第3条においては事故報告することを義務づけている。また港湾法では、第56条の5に基づき港湾管理者が維持管理の状況に関し必要な報告を求めることができることとしている。

2.6 緊急時対応計画

2.6.1 緊急時対応計画の策定

洋上風力発電事業者は、洋上風力発電設備等に異常が発生した場合等についての「緊急時対応計画」を策定し、緊急時には当該計画に従って対応しなければならない。

【解説】

本節は、洋上風力発電事業者の緊急時対応計画の策定とその対応について示すものである。

1) 緊急時対応計画の策定

洋上風力発電事業者は、洋上風力発電設備等に何らかの異常が発生した場合等の緊急事態においては、港湾機能の確保等の観点から、可及的速やかに対応する必要がある。

そのため、洋上風力発電事業者は、緊急時に備えた体制を構築しておくことに加えて、関係機関（港湾管理者、地方整備局港湾事務所、経済産業省、国土交通省、海上保安部署等）[※]への緊急通報を含む緊急時の連絡体制や、発電設備の部材回収（事故や故障による部材の取替や漂流した部材の回収など）の手段、緊急時対応訓練の実施手順を定めた「緊急時対応計画」を策定するものとする。また、当該計画に関し港湾管理者（促進区域においては、経済産業省及び国土交通省）から修正を求められた場合は、洋上風力発電事業者は「緊急時対応計画」を適宜修正するものとする。

※ その他の関係機関としては、警察、消防、地元自治体等を必要に応じて追加するものとする。

緊急時対応の対象とする事象には、以下を含めるものとする。

- ① 自然災害（台風や季節風による波浪、地震、津波、落雷）が発生した場合の対応
- ② 洋上風力発電設備等の事故（火災、船舶の衝突、海底送電線・通信ケーブルの切断や損傷）が発生した場合の対応
- ③ 点検及び修繕時に事故（人身被害を含む）が発生した場合の対応
- ④ その他の災害や事故（部外者の侵入による破壊行為、作業船舶自体の事故等）が発生した場合の対応
- ⑤ 公害等（想定外の事象による油漏れ等）への対応
- ⑥ 洋上風力発電設備の故障、停電による機器の制御不能などへの対応
- ⑦ 洋上風力発電設備近傍への緊急船・救難ヘリの出動など、緊急時における風車の稼働停止要請への対応

がある。

電気事業法では、保安規程において、「災害その他非常の場合に採るべき措置に関すること」を定めることとなっている。

公募対象施設等又はその維持管理の方法の基準に関し必要な事項を定める告示の第9条第1項第1号、海洋再生可能エネルギー発電設備又はその維持管理の方法の基準に関し必要な事項を定める告示第7条第1項第1号に規定する「緊急時において安全な状態に維持するために必要な措置の実施について責任を有する者の明確化」及び公募対象施設等又はその維持管理の方法の基準に関し必要な事項を定める告示第9条第2項、海洋再生可能エネルギー発電設備又はその維持管

理の方法の基準に関し必要な事項を定める告示第7条第2項に規定する「安全確保に関する専門的知識及び技術又は技能を有する者」については、電気主任技術者や、技術士（建設部門）、海洋・港湾構造物維持管理士や海洋・港湾構造物設計士の資格または港湾の施設の建設・改良・維持に関する一定の実務経験年数を有する者等が該当する。

2) 緊急時対応結果の報告

洋上風力発電事業者は、緊急事態に対応した結果を関係機関に速やかに報告するものとする。

2.6.2 緊急時対応計画の概要

「緊急時対応計画」には、次の事項について記載するものとする。

- (1) 関係機関との連絡体制
- (2) 緊急時における対応手段
- (3) 緊急時対応訓練の実施

【解説】

本節は、洋上風力発電事業者が策定する緊急時対応計画に記載すべき内容について示すものである。

洋上風力発電事業者は、緊急時には、港湾機能に支障を来たさないよう可及的速やかに適切な対応をとる必要があるため、少なくとも次の事項を緊急時対応計画に記載しておくことが必要である。

(1) 関係機関との連絡体制

緊急時には、人的被害に加え、船舶被害および二次災害も想定され、これらを最小限に留めるとともに、港湾機能の早期回復を図るため、関係機関との速やかな情報交換が不可欠である。そのため、洋上風力発電事業者は、関係機関との緊急連絡体制を構築しておかなければならない。

電気事業法では、保安規程において、「事業用電気工作物の工事、維持又は運用に関する保安のための関係法令及び保安規程の遵守のための体制（経営責任者の関与を含む）に関すること」を定めることが求められている。

(2) 緊急時における対応手段

点検又は修繕時における海中転落者の捜索救助への対応や海象条件等により現場海域へのアクセスが容易でない場合も想定したうえで、部材の取替や漂流した部材の回収作業への対応など、緊急時における対応手段や手順をあらかじめ定めておく必要がある。

当該計画の策定にあたっては、洋上風力発電設備付近で漂流者や漂流物（流木や故障船舶など）が発見された場合における関係機関への報告や、緊急船・救難ヘリの出動に伴って洋上風力発電設備の稼働停止が必要となる場合も想定しておくことも必要である。このため、洋上風力発電事業者は、稼働停止が円滑になされるよう、あらかじめ関係機関と協議を整えておくことが大切となる。また、洋上風力発電設備の稼働や安定性に影響を及ぼすおそれがあることから、作業の安全性を確保したうえで点検を行う必要がある。

電気事業法では、保安規程において、「災害その他非常の場合に採るべき措置に関すること」を定めることとなっている。

(3) 緊急時対応訓練の実施

洋上風力発電事業者は、緊急事態が発生した際に迅速かつ的確に対応できるよう、緊急時を想定した訓練を適切な頻度で実施することが必要である。

訓練の後、緊急時対応計画を修正する必要がある場合には、修正した計画を港湾管理者（促進

区域においては、経済産業省及び国土交通省)に提出するものとする。

電気事業法では、保安規程において、「事業用電気工作物の工事、維持又は運用に従事する者に対する保安教育に関すること」を定めることとなっている。

2.7 大規模修繕時の対応

洋上風力発電事業者は、洋上風力発電設備等の大規模修繕における対応計画を策定するものとする。

【解説】

本節は、洋上風力発電設備等の大規模修繕時の対応について示したものである。

風力発電設備等の運用にあたっては、大規模な修繕を必要とする故障、事故の発生は事業において重大なリスクとなる事象である。洋上風力発電事業においてはアクセス性や作業の制約が陸上風力発電設備等と異なるため特に注意が必要である。このため洋上風力発電事業者は事前に適切な大規模修繕計画を定めておくことが望ましい。

大規模修繕とは、風車（ロータナセル・アセンブリ）タワー、下部構造、海底ケーブル等の修繕作業で SEP 船や起重機船等の大型船舶機械が必要とされる場合をいう。

(1) 想定される大規模修繕

① 洋上風力発電設備

洋上風力発電設備において想定される主要な故障・事故の事象としては、ブレード、ハブ、主軸、主軸ベアリング、増速機、発電機、ヨーベアリング等の交換時とされ、これらの交換時に SEP 船や大型起重機船等が必要とされる場合。

② 海底送電線・通信ケーブル

海底送電線・通信ケーブルの修繕時にケーブル敷設専用船や起重機船等が必要とされる場合。

（修繕は、損傷部分を除去し新たにケーブルを割り入れて復旧を行う方法が一般的とされ、復旧に必要な資材等の調達、その製作に長期間を要することから、損傷による発電停止の損失を抑えるため、必要資材はあらかじめ予備品として保管しておくことが推奨される。）

(2) 専用作業船の調達

洋上風力発電機の大規模修繕作業の場合、SEP 船または大型起重機船等の専用船舶が必要とされ、一般的にはその調達に時間を要することから、長期間の発電停止を余儀なくされることも想定される。

計画の策定および大規模修繕作業の実施にあたっては、常に専用船舶等の稼動状況の動向を把握し、緊急かつ早期に作業の実施が可能となる準備が重要である。

2.8 維持管理の実施に係る留意事項

2.8.1 安全対策

洋上風力発電事業者は、洋上風力発電設備等の維持管理における調査・点検及び修繕工事の実施にあたっては、関係法令を遵守し、安全衛生管理体制を構築し、具体的な安全対策を講じなければならない。

【解説】

本節は、洋上風力発電設備等の維持管理における調査・点検及び修繕工事の実施にあたっての安全対策について示したものである。

(1) 関係法令に基づく適切な措置の実施

洋上風力発電事業者は、維持管理（大規模修繕も含む）実施にあたっては、電気事業法、港湾法、労働安全衛生法等の関係法令を遵守し安全に努めなければならない。

(2) 安全衛生管理体制の構築

洋上風力発電事業者は、複数の風車または設備の維持管理作業において、作業間の連絡・調整を行い、各作業を安全かつ円滑に実施するため、安全衛生管理体制を構築する必要がある。

電気事業法では、保安規程において「事業用電気工作物の工事、維持又は運用に関する保安のための関係法令及び保安規程の遵守のための体制（経営責任者の関与を含む。）に関すること。」及び「事業用電気工作物の工事、維持又は運用を行う者の職務及び組織に関すること（次号に掲げるものを除く。）」が定められている。

(3) 安全衛生教育・訓練

事故を防止し、事故発生時に適切な対応手段がとれるよう、対象者に応じた安全衛生についての教育訓練の内容及び方法を定め、計画的に実施する。

実施にあたっては、作業の方法、危険な箇所、危険な作業等を十分説明し、安全に対する注意および教育を行うとともに、安全標識、安全ポスター等を作業場所に掲げて、安全意識の保持、高揚に努めることが必要である。

なお、船員法が適用される一部の船舶にあつては、同法に定める非常配置表の作成、操練の実施が必要である。

電気事業法では、保安規程において「事業用電気工作物の工事、維持又は運用を行う者に対する保安教育に関することであつて次に掲げるもの

イ. 関係法令及び保安規程の遵守に関すること。

ロ. 保安のための技術に関すること。

ハ. 保安教育の計画的な実施及び改善に関すること。

が定められている。

(4) 作業中止基準

作業中止基準は、気象・海象を考慮し、作業内容および作業船舶毎に具体的な数値で作業中止基準を定め、事前に関係者に周知し、作業中止の支持・連絡方法および連絡体制を整える。

また、作業中止の決定は、航行限界、避難準備等を考慮し、早めに行い、加えて作業再開の条件も定めておくこと。

(5) 異常気象等への対応

気象及び海象条件の影響を受けやすい洋上の現場では、関係法令の遵守のみでは十分とは言えず、専門技術的な配慮事項を遵守することが必要である。

- ・ 異常気象等に対しては、天気予報等に注意を払い、常に災害を最小限に食い止めるための体制を確立しておかなければならない。
- ・ 作業時に危険を予知した場合は、直ちに作業を中止し、作業員を安全な場所に退避させなければならない。
- ・ 異常個所の点検及び原因の調査等は、二次災害防止にめたの応急措置を行った後、安全に十分注意して行わなければならない。
- ・ 異常気象等の緊急事態に対処できるよう指揮命令系統、作業分担、連絡方法等を内容とする緊急措置要領を定め、作業員に周知すること。

(6) 事故発生時の措置

作業場所および、その周辺区域内で事故が発生したには、適切な措置を講じる必要がある。このため、安全衛生教育等を通して「事故発生時の措置」に関する教育を実施し、作業に係る要員に周知する。

作業に係る要員には、安全衛生教育等において、次のことを周知すること。

- ① 不測事態および緊急時の計画と手順
- ② 人命救護に関すること
- ③ 労働災害等の報告および現場の保存
- ④ 海難時の措置
- ⑤ 二重事故の防止
- ⑥ 臨機の措置

(7) 第三者災害の防止

維持管理作業および、大規模修繕工事の実施に伴う第三者への災害は起こしてはならない。

第三者災害を防止する具体的な内容は、次の事項が考えられる。

- ① 関係者との調整および周知
- ② 立入禁止の措置
- ③ 車両出入口の警戒
- ④ 一般船舶等の安全確保
- ⑤ 油汚染等の防止

(8) 大規模修繕時の官公庁等への手続き

大規模修繕を実施する場合は、実施に先立ち港湾管理者、海上保安部署、警察署等の関係官公庁に必要な手続きをとり、作業に必要な許可を受け又は届け出る必要がある。

具体的な工種別安全対策については 参考3 に示す。

2.8.2 環境保全

洋上風力発電事業者は、洋上風力発電設備等の維持管理にあたり、港湾環境の保全に努めなければならない。

【解説】

本節は、洋上風力発電設備等の維持管理のあたり、洋上風力発電事業者の港湾環境の保全について示したものである。

周辺環境への影響、維持管理作業等に伴う公害の発生は、作業の進捗に大きな影響を与えるため廃棄物及び典型7公害（大気汚染、水質汚濁、騒音、振動、悪臭、土壌汚染、地盤沈下）については、予想される具体的な内容とその対策を予め講じておく必要がある。

洋上風力発電設備等の維持管理および（大規模）修繕工事の実施においては、各機器からの油類の漏出・飛散による水質汚濁及び大型の作業船・重機等を使用する場合の振動や騒音について十分に留意して行う必要がある。

これらの実施に際しては、関連法令等を遵守し、排出ガス対策型、低騒音型・低振動型の建設機械を使用、作業時間に配慮する等、適切な対策を講じる必要がある。具体的には、次の対策が挙げられる。

- ・ナセル内機器からの油類等の漏出、飛散の防止対策
- ・ハブ・ローター機器からの油類等の漏出、飛散の防止対策
- ・タワー内機器からの油類等の漏出、飛散の防止対策
- ・ブレード補修における樹脂、溶剤の流出の防止対策
- ・低騒音型や低振動型の建設機械の使用
- ・防音カバーの使用

作業中は施工環境に応じて振動・騒音等のモニタリングを実施し、適切な環境管理を行うことが重要である。さらに、住宅地など陸域との距離が近い場合は作業時間帯を配慮するなどのソフト対策も必要に応じて考慮することが望ましい。

また、維持管理作業及び修繕において、万一油類の漏出・飛散等により水質汚濁があったときは、港湾管理者並びに当該海域を管轄する海上保安部署に速やかに連絡し、指示がある場合はそれに従い対応を行わなければならない。

作業に変更を生じた場合または作業を終了した場合は、速やかに港湾管理者並びに当該海域を管轄する海上保安部署にその届出を提出しなければならない。

2.9 作業船等に関する事項

2.9.1 作業船舶に関する事項

洋上風力発電事業者は、洋上風力発電設備等の維持管理に用いる作業船舶について、維持管理の方法の計画に記載するものとする。

【解説】

本節は、洋上風力発電設備等の維持管理に用いる作業船舶の計画への記載について示したものである。

洋上風力発電設備等の維持管理に用いる作業船舶は、保守業務や修繕工事において使用され、複数の作業船舶が岸壁等の港湾施設を利用することになる。特に SEP 船や起重機船等の大型船舶については、他の交通船舶や港湾施設の利用者に影響を与えることが考えられる。このため、維持管理の方法の計画に使用する作業船舶及びその諸元、接岸方法等について記載するものとする。

記載する船舶の諸元は、「海上交通安全法」及び「港則法」により義務付けられている工事作業等許可申請（届出）の内容とする。具体的には、船名、船舶の用途、総トン数、船舶の大きさ（全長、全幅、喫水）、船舶番号又は船舶検査済票の番号、能力（曳船は機関馬力、警戒船は速力、起重機船は吊り能力、土運船は積載量及び廃棄物船登録番号）がある。

（維持管理に用いる船舶の選定について）

洋上風力発電設備等においては、保守業務を効率的に短時間で実施し、稼働率を低下させないことが重要である。気象・海象状況また航路状況によっては容易にアクセスできない場合があるため、船舶の選定には十分な検討が必要となる。また風力発電設備等の立地条件、陸地からの離岸距離、基地港湾、航路等を考慮し最適な船舶の選定が必要となる。

さらに故障・事故等を想定し、早期の修繕・復旧作業の実施に向け、常に作業に必要とされる特殊船舶等（例：SEP 船、ケーブル敷設船など）の稼働状況等（在籍の状況や稼働状況）について把握に努めることが望ましい。なお、表-2.9.1 に維持管理および（大規模）修繕作業に用いられる代表的な船舶の一覧を示す。

(1) 保守業務に用いる船舶

洋上風力発電設備等の保守業務や修理等に必要不可欠な船舶はアクセス船（CTV）である。保守点検・軽度な修理・大規模修理のいずれにおいても、作業員・交換部品等をサイトまで輸送し安全に設備に乗降させねばならず、CTV の出勤可能率が設備の稼働率にも大きく影響する。

保守業務や修理等のタイミングは、必ずしも静穏な海象条件に限らないので CTV は厳しい海象条件、特に高い波高の下でも人員を安全に設備へ移乗させられ、かつ快適性が確保された船形であることが必要条件となる。

陸地から遠すぎて輸送所要時間が長すぎる洋上風力発電設備等の場合は、2 週間程度の長期滞在及び舷門（アクセス橋）またはアクセス用ボートを搭載し風力発電設備への移乗が可能なサービス専用船（SOV）の使用が適している。

(2) 修繕工事に用いる船舶

SOV による風力発電設備等への大型部品を持ち上げは可能であるが大型部品の交換にはやはりジャッキアップ船 (JUB : Jack Up Berge) が必要となる。ジャッキアップ船は、維持管理において様々なメイン部品 (ブレード、ベアリング、ギアボックス等) を交換するために必要となり、十分な高さとりフト能力を有している必要がある。

ジャッキアップ船を選択する際の重要検討項目には、クレーンの仕様 (高さ及びリフト重量)、水深、海底の状況、風力発電設備周辺のケーブル位置、現場でのジャッキアップ作業の実績、港湾設備・ロジスティクス・交換部品の輸送などである。

表-2.9.1 洋上風力発電設備の建設・維持管理等の用いられる作業船種一覧

| 区分 | 船種 | 概要・用途 |
|-----------|-------------|--|
| 運用又は維持管理 | アクセス船 | 発電設備稼働中は定期的あるいは臨時にメンテナンスが必要となるが、こうした際に作業員を風車まで輸送するために利用される。人員だけでなく、一定の補給物資・交換部品等も搭載することとなる。波浪による動揺の中で計画通りに作業を行う必要があることから設置時の船と同様の要件が必要で、加えて保守作業員の酔い対策も考慮される必要がある。(乗り心地が要求される。) |
| | 保守管理作業船 | 将来的にメンテナンス需要が増大した場合、作業員が風車に乗り移って保守作業を行うのではなく、作業船に占用の保守機材を装備し、これを用いて作業を行うことも想定されている。そうした作業に特化した船舶へのニーズが発生する可能性がある。 |
| | 居住施設・母船 | 沖合の中継地点に作業員用の居住施設を設置し、そこから小型のアクセス船で風車へ輸送することで、港と風車間のアクセス船の往復頻度を減少させたり、作業員の疲労を低減したりするもの。欧州ではこの種の施設の設置実績がある。 |
| 設置又は大規模修繕 | はしけ | 発電設備の構造物など長大物、重量物の運搬に使用されたり、移動式のクレーンを搭載して設置工事、維持管理・修繕作業等に使用されたりする。 |
| | 重量物運搬船 | 長大物や重量物の運搬に使用される。主に風車の一部(大型のスベア部品)を生産地から組立・仮置きヤード等の拠点に運搬する場合に資料される。 |
| | クレーン船 | 設置工事において、基礎やタワー、タービン、ブレード等を吊り上げ、設置したりするために用いられる。また、運用段階における保守管理工事の際にも使用も考えられる。 |
| | タグボート | はしけや航行能力のない作業船、風車本体等を曳航する。またアクセス船の代用として作業員を輸送したり、あるいはアンカーリング船として係留作業に携わったり等、様々な用途での利用が考えられる。 |
| | アクセス船 | 設置工事を行う際、洋上の各種作業船や設置中の風車の作業員や資材を輸送するために用いられる。沖合において、波浪と同様する船舶から乗り移りは困難で、また天候に大きな影響をうける。これにより工事が遅延するとコスト増加になる。軽減するためにはある程度、荒れた天候でも安全に乗降できるような能力を備える必要があり、先進地域である欧州では様々なタイプの装置が提案・実用化されている。国内にはこうしたもく堤に特化した占有船はなく、タグボートや遊漁船等の小型船舶で代用されている。 |
| | 風車設置船 | 欧州を中心に普及している着床式風車を設置する場合、ジャッキアップ可能な脚(スパッド)を装備した特殊な作業船(SEP船)が用いられる。SEP船は、作業時にスパッドを海底に着底させて船体部分をジャッキアップすることで、海上で安定して作業を行うことができる。国内では着床式に適した浅い海域が欧州ほど広くないため、浮体式の実用化研究が進められているが、浮体式を設置する海域の水深ではSEP船によるジャッキアップが不可能であり、海底に固定するSEPを用いずにDPS(ダイブ・ポジション・システム)で一を保持しながらの作業が行われることとなる。浮体式風車の設置は世界的にも先進事例が少なく、現在稼働している風車設置船の多くは着床式を前提としたものである。本体の開発、設置工法の開発とともに、そうした工法に適した設置船の検討が重要なテーマになっていくと考えられる。DPS:係留索などを用いずに、GPSなどのセンサーとスラスタ(推進器)を用いて洋上の船舶を自動的に一定の位置に留める装置。 |
| | アンカーハンドリング船 | 浮体式風車の係留に必要な係留索やアンカーを設置する作業船。海外では海底油田やガス田の精算設備の需要があったためこの種の作業船が多数運用されているが、国内には特化した専用船は存在しておらず、タグボートによって代用されている。ただし一般のタグボートでは必要な牽引力が得られないことがある。浮体風車に限らず、洋上浮体設備の係留には必ず必要な船主であり、国内でも整備が必要とされている。 |
| | ケーブル敷設船 | 電力ケーブルや情報通信ケーブルを敷設するための船舶。風車間や、風車から陸上までの間のケーブル敷設に必要。通信ケーブル敷設船、送電ケーブル敷設船はそれぞれ専用で、いずれも海洋再生可能エネルギーの推進以前より需要が存在しているため国内でも複数の船舶が稼働しているが、送電ケーブル敷設船はケーブル積載能力の関係などから海外船を利用することも行われている。 |
| | ROV搭載船 | 海中作業に利用するROV(遠隔操作式水中作業用ロボット)と搭載し、コントロールするための母船 |
| | 潜水作業支援船 | 海底への基礎設置工事や係留作業、ケーブル敷設等の際に潜水作業が必要となる場合も多いと考えられるが、そうした潜水作業の母船として作業前後に必要な設備の搭載や、潜水作業中に必要な支援を行う船舶。特に、浮体式風車が設置されるようなレベルの水深で行われる潜水作業の場合、支援船には減圧のための装備を備える必要がある。 |
| | 監視・警戒船 | 設置工事・維持管理・修繕作業中の海域を監視・警戒するための船舶で、当面はタグボートや遊漁船で代用されると見られる。 |
| 撤去 | 風車撤去作業船 | 洋上風車の撤去にあたり、海洋環境に負荷をかけずに切断・分解・撤去等を行うための船舶である。風車設置船と同様の形式が想定されるほか、撤去作業に伴う部材や油類が海洋に流出しないようオイルフェンス等の設置能力を備えることも想定される。洋上風力の設置が本格的に始まってまだ日が浅いことから、この分野の船舶の検討は世界的に見ても今後の課題をされている。 |
| 調査 | 地質調査船 | 風車の基礎構造やSEP船等のジャッキアップ方法、浮体式風車の係留方法など各種事前前提条件を検討・決定するための、予定海底の調査に用いられる。 |
| | 気象・海象観測船 | 事前前提条件を検討・決定するための、予定海域の気象・海象データを収集するために用いられる。 |

(出典：国内洋上風力発電設備 O&Mガイドブック 平成 29 年 4 月 1 日版 (一社)日本風力発電協会)P20~21 一部修正加筆)

2.9.2 積出岸壁及びヤード等

洋上風力発電事業者は、洋上風力発電設備等の維持管理における調査・点検・修繕工事では、資機材の搬出入や保管に対応した港湾の岸壁や作業ヤードが必要とされ、その計画・運用については十分な検討を行わなければならない。

【解説】

本節は、洋上風力発電設備等の維持管理における使用岸壁及びヤード等について示したものである。

洋上風力発電設備等の維持管理における調査・点検・修繕工事では、資機材の搬出入・保管に対応した、港湾の岸壁やヤードの確保が不可欠である。

また、大規模修繕工事の際には、長大かつ重量物である資機材が長期に渡り保管ヤードや岸壁を使用することとなるため、通常の港湾利用に対して支障がないよう、事業者において港湾管理者に相談しつつ適切な修繕工事の実施が行えるよう、通常の利用状況を十分に把握しなければならない。

また、長大かつ重量物である資機材を保管・積み出しする必要があるため、港湾施設の有する面積や地耐力について十分調査し、必要に応じて事業者により敷鉄板の設置や、動態観測など、港湾施設に対し損傷をきたすことのないよう、事業者により適切に対応しなければならない。

以下に積出岸壁・ヤード等の調査・選定に関し留意する事項を示す。

- ・ 作業船の調達先、回航ルート、作業船舶の吃水
- ・ 主要資材の調達先、輸送ルート
- ・ 維持管理基地となる港湾における資機材ヤード（面積、地耐力など含む）
- ・ 維持管理基地となる港湾における積出し、水切り施設（岸壁耐力）
- ・ 作業船の退避場所
- ・ 海域利用の状況（漁業関係や海運関係）
- ・ 支障物の有無（海底支障物、地下埋設物）
- ・ 空域制限
- ・ その他の事項（利用可能な時間帯、立入制限、夜間照明など）

2.10 撤去に関する事項

洋上風力発電事業者は、占用の期間が満了した場合その他の事由により港湾区域内水域、促進区域内海域の占用をしないこととなった場合における撤去方法を公募占用計画に記載しなければならない。

【解説】

これまで公募対象施設等の維持管理の方法について示してきたが、本節は、港湾区域内水域、促進区域内海域の占用の期間が満了した場合等の公募対象施設等の撤去方法について公募占用計画への記載を示したものである。

洋上風力発電施設の撤去については、下記事項に留意し、撤去の考え方を含めた計画を策定しなければならない。

- (1) 洋上風力発電施設等の撤去にあたっては、関係法令を遵守*すること。
- (2) 占用許可期間の終了後又は認定計画提出者が経営破綻した場合に備えた撤去方法や撤去費用の確保に関する方法を示すこと。

参考として海外(英国、ドイツ、デンマーク、オランダ)の撤去規則等の概要を表-2.10.1～2.10.5に、廃止プロジェクトの概要を表-2.10.6、2.10.7示す。(出典：「洋上風力発電プロジェクトの廃止」CARBON TRUST 2018)

※港湾法(昭和25年5月31日法律第218号)、海洋再生可能エネルギー発電設備の整備に係る海域の利用の促進に関する法律(平成三十年法律第八十九号)、海洋汚染等及び海上災害の防止に関する法律(昭和45年12月25日法律第136号)、廃棄物の処理及び清掃に関する法律(昭和45年12月25日法律第137号)の他、撤去作業に必要となる関係法令について遵守する必要がある。

なお、海洋汚染等及び海上災害の防止に関する法律において、着床式洋上風力発電施設については「海洋施設」として取り扱われており、その設置については海上保安庁への届出の対象となるなど、同法律が適用されるため注意すること。

表-2. 10. 1 欧州各国における廃止要件の概要一覧

| | イギリス | ドイツ | デンマーク | オランダ |
|---|---|---|--|----------------------------|
| 法的根拠 | 国際法。条約および、2004 エネルギー法 | 国連海洋法条約 (UNCLOS)、ドイツ規則「連邦海事責任法」、「海上施設保安法」、「海上風力エネルギー法」 | 再生可能エネルギー推進法、電力供給法 | 水域法 |
| 適用海域 | 内水域、領海（北アイルランド水域除く） | ドイツ北海およびバルト海 | 記載なし | 記載なし |
| 廃止義務の責任 | 事業者 | 事業者 | 所有者 | 設置者または運営者 |
| 廃止要件 | 原則、完全撤去 | 原則、施設完全撤去、陸上廃棄 | 元の状態に戻す | 安全性の観点から悪影響がある場合は、完全撤去ではない |
| | 環境・コスト等容認できない場合に例外あり | 海底下にあつて危険がない場合に例外あり | 環境等甚大なリスクがある場合に例外あり | |
| 保証等 | 前払金、銀行保証等 | 国は銀行等の財務的保証の義務付け可能（運転期間中に再評価制度あり） | 財政的保証の提出義務 | 廃止保証が必要（スライド規定あり） |
| 廃止計画等 | (廃止計画書)建設前に提出 | 建設前に同意 | 調査計画、廃止実施草案および環境評価 | 建設作業者の選定段階での規定あり。 |
| 撤去後 | 責任所在 | 残置し問題が明らかになった場合、責任は所有者 | | |
| | 維持管理 | ・撤去が完了したら、残留物が残っていないか撤去現場のモニタリング、維持、および管理のための準備を整えなければならない。 | ・BSH は、明確な規則（環境影響評価基準）を発令し、事業者に対して洋上風力発電所の運用機関の全段階で、特定の対象物や生物をどのようにモニタリングおよび保護すべきかを指導している。 | |
| その他 | [廃止時の要件] | | [撤去期間の期限] | |
| | (1) 施設または構造物に新たな使い道がある。(例えば、ケーブルが新たな再生可能エネルギー設備に再使用される場合。(ただし、英国は現在、洋上インフラの再使用の手段をして人工漁礁を支持していないこと、このような場合でもプログラムには構造物が最終的にしようされなくなった場合の対策を明記しなければならない。)) | | ・撤去は風力発電所の運転が停止してから2年以内に完了しなければならない、最終的に風力発電の許可が失効した時点で完了しなければならない。 | |
| | (2) 完全撤去には、膨大な費用がかかる。(深海の基礎など) | | | |
| | (3) 完全撤去には、人員の容認できないリスクが伴う。 | | | |
| | (4) 完全撤去には、海洋環境への容認できないリスクが伴う。 | | | |
| (5) 施設または構造物の重量が4,000 t (大気中重量) を上回る (デッキおよび上部構造物を野即)、またはこれらが100m を超える推進にあり、他の海洋利用の埠頭な妨げを引き起こさずに全部または一部を残置することができる。 | | | | |

表-2.10.2 英国における廃止要件の概要

| 英国の廃止基準の概要 | |
|--|---|
| 廃止基準 の概要 | <ul style="list-style-type: none"> ・事業者は、建設前に提出が義務付けられている計画に従って、風力発電施設を完全に撤去しなければならない。 ・2004年エネルギー法(2008年改定)では、再生可能エネルギー源の使用に関する開発、規制、奨励、特に再生可能エネルギー分野における洋上のエネルギー生産を規定しており、洋上再生可能エネルギー施設の撤去を規定する包括的な制度を明記している。 ・ビジネス・エネルギー・産業戦略省(BEIS)は、廃止プログラムと、その承認プロセスに関連する要件の詳細なガイダンスを発表し、現在、これらのガイドラインの改訂に関する協議への対応を検討している。 ・廃止に関して、この法律は、関係大臣に対し、内水域、領海(北アイルランド水域除く)、英国の再生可能エネルギー海域における洋上再生可能エネルギー施設またはケーブル撤去の見積りを含む、廃止プログラムの提出を求める通知を発する権限を与えている。(Section105通知) ・この責務は承認が与えられる可能性が高い時点でいつでも課されることがあるが、実際には、Section105通知が事業者または所有者に発せられるのは、法的承認が得られた後とされる。 ・ただし、法的承認は少なくとも建設開始の6ヶ月前に廃止プログラムが提出されることを条件とされている。(プログラムの承認を条件とする場合もある。) |
| | <ul style="list-style-type: none"> ・通知を受け取った当事者は、プログラムが最終的に実行されることを保証する責任も負う。 ・大臣が、条件を満たす廃止プログラムを確実に実行するために、責任ある者が作成した適切な取決め(財政的保証の取決め含む)に満足しない場合、関連する事業体に通知することもできる。 ・通知を受けた全ての事業体は、共同してプログラムを提出し、実行することが求められ、応じない事業体が1つでもあれば、その費用分担金を分担して負担しなければならない。 ・このような通知に従ったプログラムの提出を怠ることは、犯罪行為とされる。 ・事業者と運営者は、プログラムの原案に廃止計画、想定される撤去コストの包括的な内訳、海底の復旧および撤去後のモラルリング体制、財政的保証の提案および残余責任に対処するための規定を含む風力発電所の廃止計画を詳細にしめさなければならない。 ・財務的保証は前払い現金、または信頼できる収入源があると BEIS が認めた場合、プロジェクト存続中の手元資金で提供することができる。 ・事業者または所有者が破産した場合に資金を保護する貯託金口座、信託、または他の方法によって現金が保護され、国務長官の同意なしに引き出せないことが条件となっている。 ・保証は、条件を満たす機関から受け入れ可能な形式で、信用状、銀行保証、または契約履行保証状で提供することもできる。 ・親会社保証(PCG)は認められず、保険会社保証は完全に除外されなくても、受託される可能性は低い。 ・有効期限のある証書は、失効する1ヶ月以上前に更新しなければならない。 ・撤去作業の終了時に最終報告書が承認されるまで、保証は継続される。 ・国務長官は、廃止プロジェクトを承認、改訂したり、却下して新たなものを要求すること、あるいは自らのプログラムを準備し事業者から支出を回収することもできる。 ・コストの見積りの独立監査が必要な場合がある。 ・一旦、承認されると、プログラムは定期的に見直しと改訂が行われ、独自の見直しによって元の保証が適切でなくなったと判断され、BEISは追加の保証を要求することができる。 ・所有権が変更された場合、元の事業者は国務長官が責任の移転を承認し、新しい運営者が必要な保証を整えるまで撤去の義務を負うが、これは国務長官の裁量に任せられ、新しい所有者が提供する保証に不満がある場合、国務長官は下の所有者の責任免除を拒否することができる。 |
| | <ul style="list-style-type: none"> ・全ての洋上施設を合理的に、実現可能な限り速やかに撤去することを求める国際義務を考慮すると、英国における洋上再生可能エネルギー施設の選択予知の無い方策(デフォルト・アプローチ)は、使用されなくなった施設すべてを撤去して陸上に戻し、再使用、再利用、エイダンスは、撤去要件の免除が可能な5つの状況を明記している。 |
| | <ul style="list-style-type: none"> (1) 施設または構造物に新たな使い道がある。(例えば、ケーブルが新たな再生可能エネルギー設備に再使用される場合。(ただし、英国は現在、洋上インフラの再使用の手段をして人工漁礁を支持していないこと、このような場合でもプログラムには構造物が最終的にしようされなくなった場合の対策を明記しなければならない。)) (2) 完全撤去には、膨大な費用がかかる。(深海の基礎など) (3) 完全撤去には、人員の容認できないリスクが伴う。 |
| | <ul style="list-style-type: none"> ・事業者は、建設前に提出が義務付けられている計画に従って、風力発電施設を完全に撤去しなければならない。 ・2004年エネルギー法(2008年改定)では、再生可能エネルギー源の使用に関する開発、規制、奨励、特に再生可能エネルギー分野における洋上のエネルギー生産を規定しており、洋上再生可能エネルギー施設の撤去を規定する包括的な制度を明記している。 ・ビジネス・エネルギー・産業戦略省(BEIS)は、廃止プログラムと、その承認プロセスに関連する要件の詳細なガイダンスを発表し、現在、これらのガイドラインの改訂に関する協議への対応を検討している。 ・廃止に関して、この法律は、関係大臣に対し、内水域、領海(北アイルランド水域除く)、英国の再生可能エネルギー海域における洋上再生可能エネルギー施設またはケーブル撤去の見積りを含む、廃止プログラムの提出を求める通知を発する権限を与えている。(Section105通知) ・この責務は承認が与えられる可能性が高い時点でいつでも課されることがあるが、実際には、Section105通知が事業者または所有者に発せられるのは、法的承認が得られた後とされる。 ・ただし、法的承認は少なくとも建設開始の6ヶ月前に廃止プログラムが提出されることを条件とされている。(プログラムの承認を条件とする場合もある。) |
| | <ul style="list-style-type: none"> ・通知を受け取った当事者は、プログラムが最終的に実行されることを保証する責任も負う。 ・大臣が、条件を満たす廃止プログラムを確実に実行するために、責任ある者が作成した適切な取決め(財政的保証の取決め含む)に満足しない場合、関連する事業体に通知することもできる。 ・通知を受けた全ての事業体は、共同してプログラムを提出し、実行することが求められ、応じない事業体が1つでもあれば、その費用分担金を分担して負担しなければならない。 ・このような通知に従ったプログラムの提出を怠ることは、犯罪行為とされる。 ・事業者と運営者は、プログラムの原案に廃止計画、想定される撤去コストの包括的な内訳、海底の復旧および撤去後のモラルリング体制、財政的保証の提案および残余責任に対処するための規定を含む風力発電所の廃止計画を詳細にしめさなければならない。 ・財務的保証は前払い現金、または信頼できる収入源があると BEIS が認めた場合、プロジェクト存続中の手元資金で提供することができる。 ・事業者または所有者が破産した場合に資金を保護する貯託金口座、信託、または他の方法によって現金が保護され、国務長官の同意なしに引き出せないことが条件となっている。 ・保証は、条件を満たす機関から受け入れ可能な形式で、信用状、銀行保証、または契約履行保証状で提供することもできる。 ・親会社保証(PCG)は認められず、保険会社保証は完全に除外されなくても、受託される可能性は低い。 ・有効期限のある証書は、失効する1ヶ月以上前に更新しなければならない。 ・撤去作業の終了時に最終報告書が承認されるまで、保証は継続される。 ・国務長官は、廃止プロジェクトを承認、改訂したり、却下して新たなものを要求すること、あるいは自らのプログラムを準備し事業者から支出を回収することもできる。 ・コストの見積りの独立監査が必要な場合がある。 ・一旦、承認されると、プログラムは定期的に見直しと改訂が行われ、独自の見直しによって元の保証が適切でなくなったと判断され、BEISは追加の保証を要求することができる。 ・所有権が変更された場合、元の事業者は国務長官が責任の移転を承認し、新しい運営者が必要な保証を整えるまで撤去の義務を負うが、これは国務長官の裁量に任せられ、新しい所有者が提供する保証に不満がある場合、国務長官は下の所有者の責任免除を拒否することができる。 |
| <ul style="list-style-type: none"> ・全ての洋上施設を合理的に、実現可能な限り速やかに撤去することを求める国際義務を考慮すると、英国における洋上再生可能エネルギー施設の選択予知の無い方策(デフォルト・アプローチ)は、使用されなくなった施設すべてを撤去して陸上に戻し、再使用、再利用、エイダンスは、撤去要件の免除が可能な5つの状況を明記している。 | |
| <ul style="list-style-type: none"> (1) 施設または構造物に新たな使い道がある。(例えば、ケーブルが新たな再生可能エネルギー設備に再使用される場合。(ただし、英国は現在、洋上インフラの再使用の手段をして人工漁礁を支持していないこと、このような場合でもプログラムには構造物が最終的にしようされなくなった場合の対策を明記しなければならない。)) (2) 完全撤去には、膨大な費用がかかる。(深海の基礎など) (3) 完全撤去には、人員の容認できないリスクが伴う。 | |

| | |
|--|--|
| | (4) 完全撤去には、海洋環境への容認できないリスクが伴う。 |
| | (5) 施設または構造物の重量が4,000 t (大気中重量) を上回る (デッキおよび上部構造物を野即)、またはこれらが100mを超える推進にあり、他の海洋利用の埠頭な妨げを引き起こさずに全部または一部を残置することができる。 |
| | ・施設をその場に残置する許可は、条件次第 (ケース バイ ケース) であり、評価の後に下される。 |
| | ・許可が得られる具体的例としては、海中の基礎や構造物、許容深度に埋設されたケーブル、海洋生息環境となった洗掘防止材などがある。 |
| | ・国際航行の特定の重要な場所では、IMO 基準に従って例外なく完全撤去とする。 |
| | ・英国の規則は、撤去中に遵守しなければならない法律と要件を包括しているが、施設の撤去に採用する方法を指示するものではなく、環境影響評価、航行の安全性、他の海洋利用、安全衛生によって提供された裁量の実行可能な環境オプションを考慮して、現場毎に検討する必要があることを認めている。 |
| | ・廃止は、運転が永久に停止した後合理的に実行可能な限り速やかに行わなければならないが、環境への影響、船舶の調達時期、または他の洋上作業との調整など正当な理由がある場合には、関連する海洋ライセンスが失効するまでに実行するという条件で、延期することができる。 |
| | ・事業者または所有者が定められた撤去を怠った場合、国務長官は是正措置を取る権限を有志、発生した支出を回収することができる。(このような怠慢は犯罪行為とされる。) |
| | ・撤去が完了したら、残留物が残っていないか撤去現場のモニタリング、維持、および管理のための準備を整えなければならない。 |
| | ・所有者が対象物を完全に撤去しようとしなが、政府が環境上の理由で現場に残置することを決定した場合でも、現場に残された残置物に対する責任は以前として所有者にあり、国に移行することはない。 |
| | ・残置責任は永久に所有者に残る。(最適に撤去された場合は、残置物が将来的に問題となることなく、合意した撤去後のモニタリングが終了すれば、所有者が新たな措置を講じる必要はない。) |
| | 基礎が発見されたなど、問題が明らかになった場合は、所有者は適切な措置を講じなければならない。(損害から生じる第三者からの補償請求は、一般法の問題となる。クラン・エステートは、撤去後の残置リスクのために追加の保証を求めることができる。) |

表-2.10.3 ドイツにおける廃止要件の概要

| ドイツの廃止基準の概要 | |
|------------------------------------|--|
| 廃止基準 の概要 | <ul style="list-style-type: none"> ・事業者は洋上風力発電所の廃止の責任を負っており、撤去は「最先端の」方法で実行されなければならない。 ・大規模な洋上風力発電を展開する他の国々と同様に、あらゆる洋上規則は国連海洋法条約 (UNCLOS) に基づいており、ドイツ規則「連邦海事責任法」、「海上施設保安法」、「海上風力エネルギー法」で補足しており、これらの規則では、特に次のことを求めている。 <ul style="list-style-type: none"> ◇ 航行の安全性と効率性を損なわないこと。 ◇ 海洋環境に脅威を与えないこと。 ◇ 国家または同盟国の防衛に脅威がないこと。 ・連邦海事水路局 (BSH) が洋上風力発電開発プロジェクトとドイツ北海およびバルト海における撤去を承認する機関とされる。(ドイツの排他的経済水域における洋上風力発電施設の申請手続きの管理を担当しており、その他多くの機関も、洋上発電施設との関連で窓口となっている。水路および海運局、鉱業局、連邦環境庁、連邦政府の自然保護省、陸上変電所を担当するドイツ沿岸州機構など。) |
| 廃止プログラム ・ 責務 ・ 財務的保証、等 | <ul style="list-style-type: none"> ・事業者は、設置、撤去および運転が、いわゆる最先端のアプローチを採用していると認証された専門家の証明書を提出しなければならない。 ・認証された専門家の記録、認可された船級協会から提出された証明書は、主に船舶の検査に責任を負う。” ・BSH は、建設の開始前に同意を得るため、(関心を持つ) 事業者に対して、廃止コストをカバーする財政的保証 (銀行や企業の保証など) の提出を義務付けることができる。 ・保証の種類や額は BSH が決定する。運転期間中に、BSH は少なくとも 4 年毎に保証の価格を評価する。 ・評価によって保証が不十分であると判断されれば、風力発電所の運営者は 6 ヶ月以内に保証を増やさなければならない。 ・BSH は、環境影響評価法に基づき、多くの規制を定め、洋上風力発電所の事業者が、あらゆる海洋環境への影響を削減することを確実にしている。 ・BSH は、明確な規則 (環境影響評価基準) を発令し、事業者に対して洋上風力発電所の運用機関の全段階で、特定の対象物や生物をどのようにモニタリングおよび保護すべきかを指導している。 ・風力発電所の運営者の撤去義務に関して、ドイツの法的規制は、風力発電所の建設および運転許可の失効時点で、特に海洋環境、航行の安全性と効率性、または同盟国の防衛に対する悪影響を防止するために必要である限り、撤去しなければならないとしている。 ・これらの法的要件は BSH が各風力発電所に移行した建設許可証に詳しく記載されている。 ・BSH は風力発電所の運営者に対して、施設を完全撤去し適切に陸上廃棄することを求めている。 ・ただし、海底に埋設された基礎の一部については、例外が予見される、 ・BSH が、これらの基礎の一部も撤去当時有効な先端技術を用いて撤去しなければならないと求めたケースがあったが、いずれの場合も海底面からかなり深い位置まで達しており、堆砂の移動が有っても、海底に残置された一部が航行に危険を及ぼすことはない。 ・海洋風力エネルギー法および海洋施設保安法に従って、許可証の所有者は、施設の撤去に関して単独で責任を負うが、ドイツの行政法は許可所有者が撤去義務に従わない場合の執行手続きを規定している。 |

表-2.10.4 デンマークにおける廃止要件の概要

| デンマークの廃止基準の概要 | |
|------------------------------------|--|
| 廃止基準の概要 | <ul style="list-style-type: none"> ・洋上施設の所有者が廃止の責任を負う。 ・デンマーク・エネルギー局は、デンマークの再生可能エネルギー推進法および電力供給法に従って、洋上風力施設の廃止要件を決定している。 ・要件は、管理、経済、技術、安全および環境の各方面を考慮して決定される。 |
| 廃止プログラム ・ 責務 ・ 財務的保証、等 | <ul style="list-style-type: none"> ・所有者または運営者は、デンマーク・エネルギー局に財政的保証を提供し、送電ケーブルを含めた廃止措置の実施に十分な資金を保有していることを示さなければならない。 ・洋上風力施設の所有者は、運転許可が執行するか施設が修復不可能なまでに破損する、または使用されなくなった時点で設置場所を元の状態に戻さなければならないとしている。 ・所有者は許可が執行する2年前までに、完全で最新の廃止計画を提出することが必須とされる。 ・廃止計画には、施設の撤去に関する調査報告書と実施草案を含めなければならない。 ・廃止計画に加え、洋上施設の所有者は、撤去が及ぼす可能性のある環境への影響について詳細な評価を提出しなければならない。 |
| その他 | <ul style="list-style-type: none"> ・構造物の撤去が環境または物理的に甚大なリスクをもたらすと判断された場合、部分撤去が許可されることがあり、承認された特定の構造物を残置することができる。 ・しかしながら、デンマークでは、現在までに洋上風力施設の廃止に関する行政慣行の先例が1例しかなく、この事例では、デンマーク・エネルギー局は完全撤去（風力タービン、基礎およびケーブル含む）と現場を元の状態に回復することを求め、当局が部分撤去を許可している行政慣行による事例はまだないが、原則として状況により規則はこれを認めている。 |

表-2.10.5 オランダにおける廃止要件の概要

| オランダの廃止基準の概要 | |
|--|---|
| 廃止基準 の概要 | ・洋上施設の設置者または運営者が撤去の責任を負っている。 |
| | ・水域法に従って、使用されなくなった風力発電所は、完全に撤去しなければならない。 |
| | ・ただし、安全性の観点から悪影響があり、海洋の効率的な利用が妨げられる場合は、この限りではない。 |
| | ・例えば、撤去によって環境が損なわれ、海底を他の正当な理由で使用することが阻害される場合は、ケーブルを（完全）撤去する必要はない。 |
| | ・撤去は風力発電所の運転が停止してから2年以内に完了しなければならない、最終的に風力発電の許可が失効した時点で完了しなければならない。 |
| | ・既存の風力発電所の場合、許可期間は20年で、運転停止後に撤去を完了すべき期間をして1年～2年の期間が含まれている。 |
| | ・従って、許可が失効する1年前には撤去を開始しなければならない。 |
| | ・建設予定の、および今後の風力発電所には、30年の許可が与えられる。 |
| | ・これら新規の風力発電所の場合、許可日から29年目が終了するまでに運転を停止しなければならない。（この場合、1年以内に撤去しなければならない） |
| | ・風力発電所が撤去された後（金属くずや他の資材含む）、運営者は直ちに経済大臣に報告し、撤去が完了したことを証明する資料を提出しなければならない。 |
| 廃止プログラム ・ 責務 ・ 財務的保証、等 | ・既存の風力発電所の場合、その運営者は風力発電所の運用期間が終了した時に、確実に撤去できるよう建設開始前に十分な保証（銀行保証または国が認証した他の保証）を提供しなければならない。 |
| | ・新しい風力発電所の敷地決定では、建設開始時に撤去のための銀行保証が必要となる。（1MW当り120,000ユーロ（15百万円）で、毎年スライドする（最初の12年間は毎年2%増））。 |
| | ・金額とスライド率は、経済大臣によって定期的に見直しされる。 |
| | ・将来の技術によって撤去コストが削減されれば、銀行保証の額が減少する可能性がある。 |
| その他 | ・英国とは異なり、オランダは最近の洋上風力発電所の入札で、その用地の検討で別のアプローチを採用した。 |
| | ・特に環境規制を考慮して、撤去に関する異なるアプローチを提示した。 |
| | ・許可を与える前に、オランダ政府は海洋環境に対して洋上風力発電所が及ぼす影響をプロジェクトの予定地で調査する。 |
| | ・予定地は、さまざまな鉱業、漁業、海運業、および他の洋上活動にとっても重要なので、政府は用地を決定する際に、風力プロジェクトの正確な位置を指定するとともに、風力プロジェクトの建設、稼働、および撤去の条件を提示している。 |
| | ・各条件は、風力発電所によって異なる。 |
| | ・用地に関して、政府は環境影響評価の実施、NATURA2000 区域に対する生態学的影響の適切な評価、オランダの植物相・動物相法に従った適用除外に責任を負う。 |
| | ・従って、政府は用地が入札予定地として指定される前に、データ収集と関係者の関与を通じて、風力発電所の建設、運転、および撤去の影響を包括的に審査している。 |
| | ・最終的に、入札を終えた洋上風力発電所は、オランダの送電システム会社である TenneTTSO が開発運用する洋上グリッドに接続される。 |
| ・風力発電所の洋上プラットフォームと陸上送電網（グリッド）を結ぶエクスポート・ケーブルが使用されなくなったら、風力発電所と同様に撤去しなければならない。 | |

表-2.10.6 廃止プロジェクトの概要(1)

| 廃止プロジェクトの概要(1) [Carbon Trust 2018] | | | | | | | |
|------------------------------------|---------------|---|---|--|---|--|---|
| 風力発電所 | | Sheringham Shoal | Lincs | Dudgeon | Rampion | Greater Gabbard | Thanet |
| 国 | | イギリス | イギリス | イギリス | イギリス | イギリス | イギリス |
| 洋上風力発電施設開発者 | | Statoil, Statkraft, Green Investment Bank | Centrica, DONG Energy, Siemens | Statoil, Masdar, Statkraft | E.ON | Scottish and Southern, RWE Npower Renewables | Vattenfall |
| 廃止状況 | | 予定 | 予定 | 予定 | 予定 | 予定 | 予定 |
| 発電容量 | | 317MW | 270MW | 402MW | 400MW | 500MW | 300MW |
| 水深(m) | | 17~22M | 8~18m | 18~25m | 19~40m | 20~32m | 20~25m |
| 陸域からの距離(km) | | 17~23km | 8km | 32km | 13km | 26km | 11.3km |
| 風車(MW) | | 88×3.6MW | 75×3.6MW | 67×6MW | 116×3.45MW | 140×3.6MW | 100×3MW |
| 基礎形式 | | 鋼製モノパイル | 鋼製モノパイル | 鋼製モノパイル | 鋼製モノパイル | 鋼製モノパイル | 鋼製モノパイル |
| | 構造物撤去の状態 | 基礎杭残置 | 基礎杭残置 | 基礎杭残置 | 基礎杭残置 | 基礎杭残置 | 基礎杭残置 |
| | 撤去技術 | ◇ トランジションピース撤去：プラスマッシャー使用。 ◇ 研削ウォータージェットにより基礎杭切断 ◇ 廃止作業：ジャッキアップ船2隻。 | ◇ モノパイルは海底面下1.0mで切断 ◇ 遠隔操作の高圧水/グリット切削工具にて、適切な深度でモノパイルを切断 ◇ 切断は内部切断。 | ◇ 研削水噴射カッターを使用して海底地盤にて杭を切断 ◇ 強固なボルト取外しのため、プラスマッシャー使用 ◇ 洗掘防止工除去の有無(調査して検討)。 | ◇ 海底面下1.0mで杭材切断 ◇ トランジションピースとモノパイルを取り外す ◇ 風車の分解は漏出リスク低減のため、陸上にて行う ◇ ダイヤモンドワイヤー切削方法を予定。 | ◇ 海底面下1.0mで杭材切断 ◇ ダイヤモンドワイヤー切削方法を予定 ◇ 風車の分解は漏出リスク低減のため、陸上にて行う。 | ◇ 海底面下2.0mで杭材切断 ◇ 可能であれば、できるだけ遠隔切断技術を使用して、ダイバーの介入を最小限に抑える。 |
| | 撤去後モニタリング調査 | | | | ◇ 廃止時、1年後、5年後にモニタリング調査を実施 | ◇ 廃止時、1年後、5年後、10年後にモニタリング調査実施(提案) | |
| | 見積金額(日本円・総費用) | 187.4億円 | 39.8億円 | 該当なし | 該当なし | 該当なし | 17.5億円 |
| 見積金額(日本円/MW) | | 59百万円/MW | 15百万円/MW | 該当なし | 該当なし | 該当なし | 6百万円/MW |

表-2.10.7 廃止プロジェクトの概要(2)

| 廃止プロジェクトの概要(2) [Carbon Trust 2018] | | | | | | | |
|------------------------------------|----------------------------|---|-------------------|-------------------|---------------------|--|---------------------------------------|
| 風力発電所 | | London Array | Hooksiel | Lely | Vindeby | Yttre Stengrund | Blyth |
| 国 | | イギリス | ドイツ | オランダ | デンマーク | スウェーデン | イギリス |
| 洋上風力発電施設開発者 | | E.ON Renewables, DONG Energy, Caisse de de'potet placement du Que'bec, Masbar | Bard Engineerring | Nuon(Vattenfall) | DONG Energy | Vattenfall | Shell Renewabls, E. OM, NUON and AMEC |
| 廃止状況 | | 予定 | 撤去実施済み | 撤去実施済み | 撤去実施済み | 撤去実施済み | 予定 |
| 発電容量 | | 630MW | 5MW | 2MW | 5MW | 10MW | 4MW |
| 水深(m) | | 25m | 5MW | 3~4m | 2~6m | 6~7.5m | 6~11m |
| 陸域からの距離(km) | | 20km | 0.4km | 0.8km | 1.84km | 2km | 1.6km |
| 風車(MW) | | 175×3.6MW | 1×5MW | 4×0.5MW | 11×0.45MW | 5×2MW | 2×2MW |
| 基礎形式 | | 鋼製モノパイル | 鋼製トリプルパイル | 鋼製モノパイル | 重力式基礎 | 鋼製モノパイル | 鋼製モノパイル |
| 廃止方法 | 構造物撤去の状態 | 基礎杭一部、残置。 | 記載なし。 | 杭材・ケーブル材(完全撤去) | 完全撤去 | 基礎杭一部、残置。 | 既存施設の延命方法を検討 |
| | 撤去技術 | ◇ 杭は海底または、それ以下で切断され、その後杭とトランジションピースは単一構造として撤去。 ◇ ダイヤモンドワイヤカット | ◇ 水研磨サスペンション切断技術 | ◇ PVE500M による杭材引抜 | ◇ 起重機船舶を用いた基礎構造物の撤去 | ◇ 杭材は海底面下で切断。 ◇ ダイヤモンドワイヤカットで外部切断実施 | |
| | | | | 偏心モーメント：500kg・m | | | |
| | | | | ◇ 引抜時間：約45min/本 | | | |
| 撤去後モニタリング調査 | 撤去後、1年、2年、5年(場合によっては、10年後) | 記載なし。 | 記載なし。 | 記載なし。 | 記載なし。 | 記載なし。 | 記載なし。 |
| 見積金額(ポンド・総費用) | | 記載なし。 | 記載なし。 | 記載なし。 | 記載なし。 | 記載なし。 | 記載なし。 |
| 見積金額(ポンド/MW) | | 記載なし。 | 記載なし。 | 記載なし。 | 記載なし。 | 記載なし。 | 記載なし。 |