

公共建築設備工事標準図（機械設備工事編）

令和4年版

令和4年3月23日 国営設第223号
改定 令和4年5月11日 国営設第30号
最終改定 令和4年8月4日 国営設第76号

この標準図は、国土交通省官庁営繕部及び地方整備局等営繕部が官庁施設の営繕を実施するための基準として制定したものです。また、この標準図は、官庁営繕関係基準類等の統一化に関する関係省庁連絡会議の決定に基づく統一基準です。

利用にあたっては、国土交通省ホームページのリンク・著作権・免責事項に関する利用ルール (<http://www.mlit.go.jp/link.html>) をご確認ください。

国土交通省大臣官房官庁営繕部設備・環境課

公共建築設備工事標準図（機械設備工事編）令和4年版

一般共通事項

一般仕様

1. 機材標準図

機材標準図は、機器及び材料の標準的な形状を示したもので、部材の肉厚等基本となる数値は変えてはならないものとする。

なお、機能がその目的に合致するものであれば、その形状、寸法等（基本数値を除く。）については、多少の相違は差し支えないものとし、特に本文中において参考図と記載されたものは、その製品、工法の概念を示したもので、形状、寸法等を拘束するものではない。

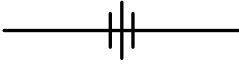
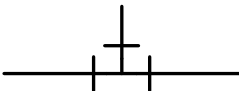
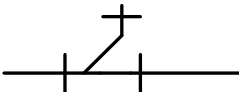
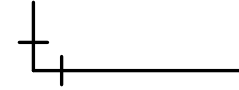
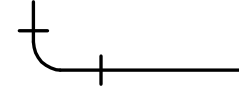
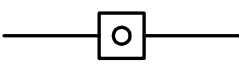
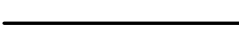


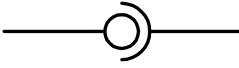

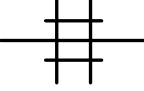
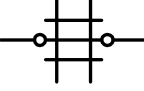
2. 施工標準図

施工標準図は、機器・材料等の施工内容について標準的な要領を示したものであり、実際の施工に当たっては、特に寸法等に規定がない限り、図の意図する機能を満足する工法を採用すればよく、その内容を拘束するものではない。

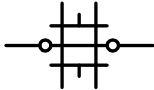
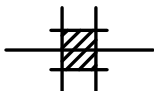
配管

種	別	記	号	備	考
共 通	管の太さ 及 び 種 類		<p>管の太さ又は種類を示す場合は、図の下又は右から読めるように図示するか、引出線を用いて図示する。</p> <p>管の太さ又は種類を同時に示す場合は管の太さを表わす文字の次に管の種類を表わす記号を記入する。</p> <p>なお、管種記号は必要に応じて記入する。</p>		<p>管種記号は、次のとおりとする。</p> <p>塩ビライニング鋼管：VL ポリ粉体鋼管：PL コーティング鋼管：CT 排水用塩ビライニング鋼管：DVL ステンレス鋼管：SUS 鋳鉄管：CI 銅管：CU ビニル管：V ポリエチレン管：P コンクリート管：C</p>
	管の接続 状 態	接続して いない とき			
		接続して いるとき			
	管の立体的 表示	立 管	<p>立下り 通 過 立上り</p>		
		立上り 立下り			
管の継手	フランジ		特に継手を示す場合に用いる。		

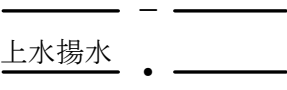
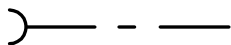
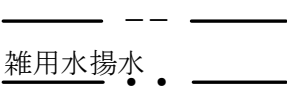
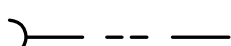
配管

種	別	記	号	備	考
共	管の継手	ユニオン		特に継手を示す場合に用いる。	
		チーゾ		同 上	
		90° Y		同 上	
		90°エルボ		同 上	
		ベンド		同 上	
		満水試験継手			
		プラグ			
		フレキシブルジョイント		たわみ継手、可とう継手等	
		防振継手			
		ボールジョイント			
管の固定	固定箇所				
貫通部	スリーブ				
	防火壁貫通				

配管

種 別		記 号	備 考
共 通	貫 通 部	防 水 層	
		はつり箇所	
空	蒸 気 管	送 り	—— S —— 必要に応じ、使用圧を記入 (例) —— S <u>(0.8MPa)</u>
		返 り	—— SR —— 破線としてもよい。
	冷 却 水 管	送 り	—— CD ——
		返 り	—— CDR —— 破線としてもよい。
	冷 水 管	送 り	—— C ——
		返 り	—— CR —— 破線としてもよい。
調	冷 媒 管	送 り	—— R ——
		返 り	—— RR —— 送り管・返り管を同一線で 表現した例 ——R・RR——
ブ ラ イ ン 管	送 り	—— B ——	
	返 り	—— BR ——	

配管

種 別		記 号	備 考	
空	温水管	送 り	—— H ——	
		返 り	—— HR ——	破線としてもよい。
	冷温水管	送 り	—— CH ——	
		返 り	—— CHR ——	破線としてもよい。
	ドレン管		—— D ——	
	膨張管		—— E ——	破線としてもよい。
調	油 管	送 り	—— O ——	
		返 り	—— OR ——	破線としてもよい。
		通気管	—— OV ——	
衛	給水管	上 水	 上水揚水	鋳鉄管の場合は 
		雑用水	 雑用水揚水	鋳鉄管の場合は 
生	給湯管	送 り	—— ——	
		返 り	—— ——	


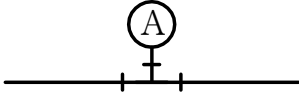
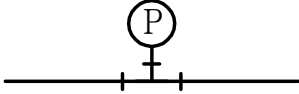
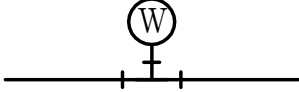
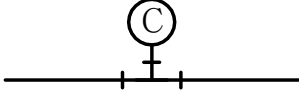
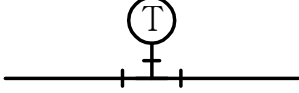
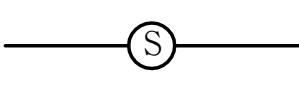
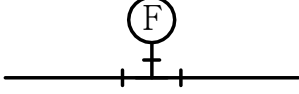


配管

種 別		記 号	備 考
排水管	排水	—————	雨水排水の場合は —RD— 厨房排水の場合は —KD—
	通気	-----	厨房通気の場合は --KV--
消火管	屋内及び 屋外消火栓	—— X ——	
	連結送水	—— XS ——	
	連結散水	—— XB ——	
	スプリン クラー	—— SP ——	
	粉末消火	—— DC ——	
	泡消火	—— F ——	
	ハロゲン 化物消火	—— HL ——	
	不活性 ガス消火	—— N ——	
ガス管	都市ガス	—— G ——	必要に応じ、ガス圧を記入 (例) ——— G <u>(0.15MPa)</u> 中圧：MG (0.1MPa以上1.0MPa未満) 高圧：HG (1.0MPa以上)
	液化石油 ガス	—— PG ——	

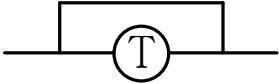
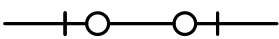
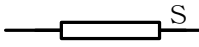
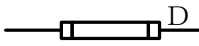


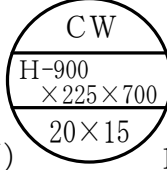
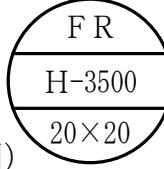

機器及び材料

種 別	記 号	備 考	
共	埋 設 弁		
	仕 切 弁		
	バ タ フ ラ イ 弁		
	玉 形 弁		
	逆 止 弁		
	ボ ー ル 弁		
	コ ッ ク		
	安全弁及び逃し弁		
通	減 圧 弁 装 置	 ①一次圧力 ②二次圧力を記入 Aは配管呼び径、Bは弁の接 続口径を示す。	
	温 度 調 整 装 置	 温度調整弁等 Aは配管呼び径、Bは弁の接 続口径を示す。	
	電 動 弁 装 置	 必要に応じ、□の中にMを記入 Aは配管呼び径、Bは弁の接 続口径を示す。 バイパス管付きとする。	

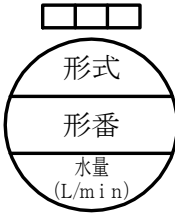
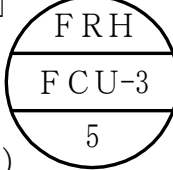
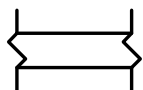


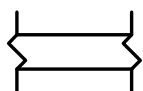


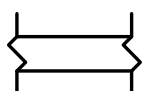


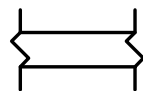
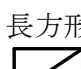

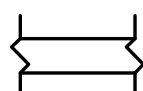


機器及び材料

種 別	記 号	備 考
電 磁 弁 装 置		必要に応じ、○の中にSを記入 バイパス管付きとする。
自動エア抜弁装置		
共 圧 力 計		
水 高 計		
連 成 計		
温 度 計		
ストレーナ		
通 瞬 間 流 量 計		
地 中 埋 設 標		コンクリート製
		鉄製

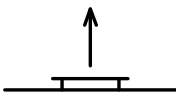
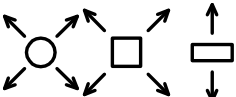
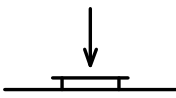
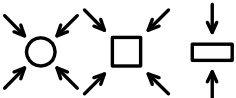
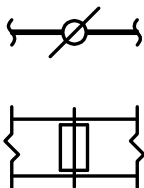
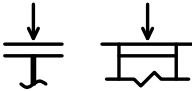
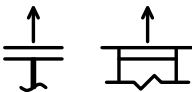
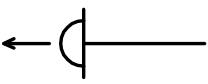
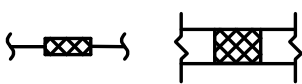
機器及び材料

種 別	記 号	備 考
蒸気トラップ装置		バイパス管付きとする。 必要に応じ、使用圧を記入
リフト継手		
伸縮管継手	単式 	
	複式 	
油量計		
電磁流量計		
空	コンベクター 同表示形式	形式 壁掛形：CW 自立形：CF 種類 温水用：H 蒸気用：S  (例) 1,160
		形式 床置露出形：FR 床置隠ぺい形：FI 種類 温水用：H 蒸気用：S  (例)
調	ファンコンベクター 同表示形式	形式 床置露出形：FR 床置隠ぺい形：FI 種類 温水用：H 蒸気用：S  (例)

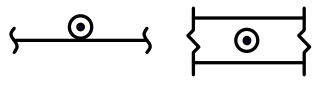
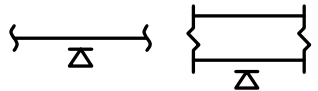
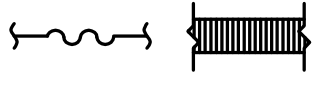
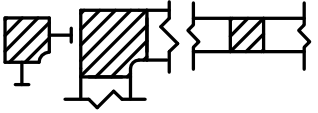
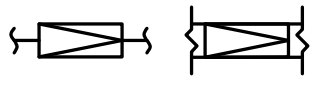
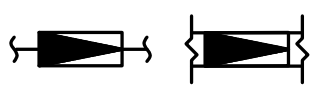
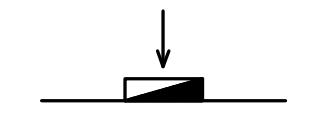
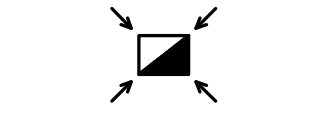

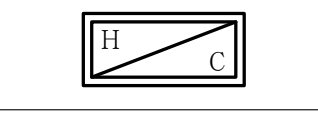
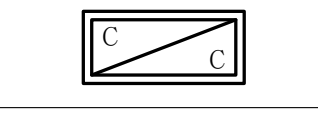
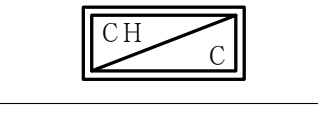

機器及び材料

種 別		記 号	備 考
空	ファンコイルユニット 同表示形式		形式 『パッケージ形空気調和機 屋内機、ファンコイルユニ ヲット等の形式記号』 による。  (例)
	ダクト (図に表 われた部 分の寸法 を先に書 く。)	空調送気	— SA — 
同上断面		長方形  円形 	必要に応じ、記号を記入
空調還気		— RA — 	
同上断面		長方形  円形 	必要に応じ、記号を記入
外 気		— OA — 	外気処理送気 — SOA —
同上断面		長方形  円形 	必要に応じ、記号を記入
排気又は 厨房排気		— EA — 	厨房排気 — KEA —
同上断面		長方形  円形 	必要に応じ、記号を記入
排 煙 ダクト	排 煙	— SM — 	
	同上断面	長方形  円形 	必要に応じ、記号を記入




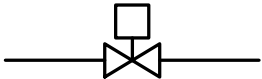
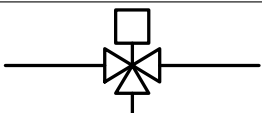
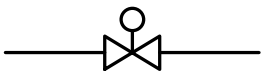



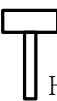
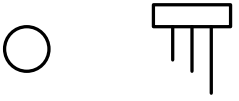

機器及び材料

種 別	記 号	備 考	
空	吹出口（壁付き）		
	同上（天井付き及び床付き）		特殊な形状のものは、これに準じて記入
	吸込口（壁付き）		
	同上（天井付き）		特殊な形状のものは、これに準じて記入
ダンパー		次の記号を記入 風量調節ダンパー：VD 防火ダンパー：FD 排煙ダンパー：SMD 防煙ダンパー：SD 排煙ダクト接続の防火ダンパー：HFD 防火防煙ダンパー：SFD 逆流防止ダンパー：CD モーターダンパー：MD ピストンダンパー：PD	
調	外気取入れガラリ		
	排気ガラリ		
	ベントキャップ		必要に応じ、記号及び大きさを記入 （例）200φの場合VC-200
	たわみ継手		

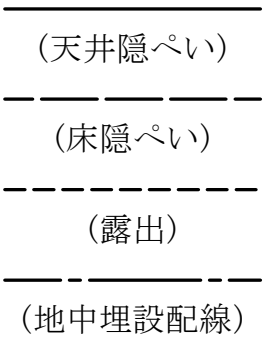


機器及び材料

種 別	記 号	備 考	
空	風 量 測 定 口		
	点 検 口		
	フレキシブルダクト		
	消音エルボ		
	定風量ユニット		
	変風量ユニット		
	排煙口（壁付き）		S E-W×H W：幅 H：高さ
排煙口（天井付き）		S E-W×H W：よこ H：たて	
排煙用手動開放装置			
調	コイル（加熱）		
	同上（冷却）		
	同上（加熱冷却）		
	換 気 扇		




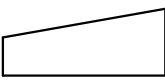
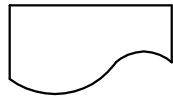
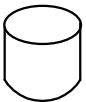
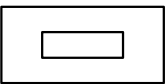




機器及び材料

種 別	記 号	備 考
制 御 盤	 自動制御盤	
	 動力制御盤	
	 動力盤（別途工事）	
制	二 方 弁 	必要に応じ、□の中にMを記入
	三 方 弁 	
	電 磁 弁 	必要に応じ、○の中にSを記入
御	温度調節器・検出器 	室内用 必要に応じ、機器記号を記入 (例) T ₁
	ダクト用 必要に応じ、保護管を記入 必要に応じ、Tの箇所に機器記号を記入 (例) TD ₁ 	
御	湿度調節器・検出器 	室内用 必要に応じ、機器記号を記入 (例) H ₁
	ダクト用 必要に応じ、保護管を記入 必要に応じ、Hの箇所に機器記号を記入 (例) HD ₁ 	
電 極 棒		必要に応じ、LFの後に極数を記入 (例) 3極の場合 LF-3
レベルスイッチ		





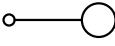

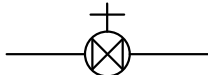

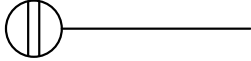
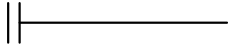
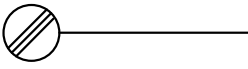


機器及び材料

種 別		記 号	備 考
制 御	配 線	 <p>(天井隠ぺい) (床隠ぺい) (露出) (地中埋設配線)</p>	シールドが必要な場合はSを 記入 (例) 
	プルボックス		

機器及び材料

種 別		記 号	備 考	
中 央 監 視	中 央 監 視 盤			
	中 央 処 理 装 置			
	液 晶 デ ィ ス プ レ イ			
	キ ー ボ ー ド			
	印 字 装 置		必要に応じ、次の記号を記入 作表印字装置：LPR 雑印字装置：MPR	
	補 助 記 憶 装 置	ハ ー ド デ ィ ス ク		
		光 磁 気 デ ィ ス ク (DVD、BD)		
	副 表 示 装 置			
	ア ナ ン シ エ ー タ			
	そ の 他 周 辺 機 器		必要に応じ、記号を記入	
伝 送 制 御 装 置 (子 局)				



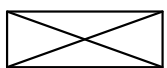
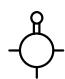


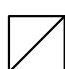

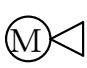
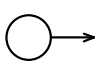
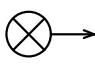
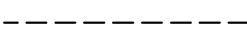
機器及び材料

種 別		記 号	備 考
衛 給	量 水 器		
	水 栓	 (水) (湯) (混合)	
	洗 浄 弁		
	定 水 位 弁		
	ボールタップ		
	シャワー	 (混合) (湯)	
	水 抜 栓		
	水 栓 柱		
生 排	床 上 掃 除 口		
	床 下 掃 除 口		
	床排水トラップ		
	水 排 水 金 物		
	間 接 排 水 金 物		

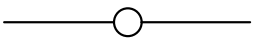


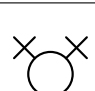

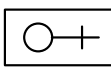

機器及び材料

種 別		記 号	備 考	
衛 水	排	グリース阻集器		
		トラップ 栴		
		インバート栴		
		た め 栴		
		公 共 栴		
消 火	屋 内 消 火 栓			必要に応じ、1号消火栓の場合は1を、2号消火栓の場合は2を、補助散水栓の場合は補を、易操作性1号消火栓の場合は易1を、広範囲型2号消火栓の場合は広2を記入する。 広2
		（放水口共）		
	連 結 送 水 管 放 水 口			放水口格納箱付き
				放水用器具格納箱付き
	屋 外 消 火 栓 （ 地 上 式 ）			屋外消火栓ホース格納箱付き
	屋 外 消 火 栓 （ 組 込 形 ）			屋外消火栓箱付き
	送 水 口		自立形	
	放 水 口			

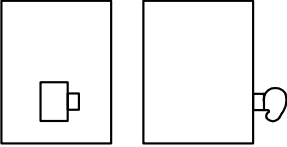
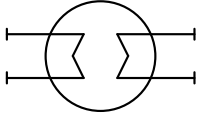
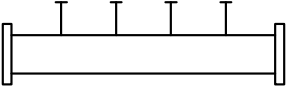
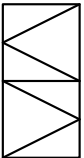
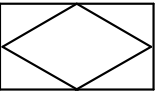
機器及び材料

種 別		記 号	備 考
衛 消	テ ス ト 弁		
	制 御 盤		
	ボンベユニット		
	選 択 弁		
	流 水 検 知 器		
	直 流 電 源 装 置		
	手 動 起 動 装 置		
	復 旧 弁 箱		
	モーターサイレン		
	生 火	ピストンレリーザー	
			遠隔復帰
レリーザー操作管			

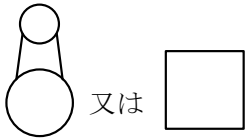

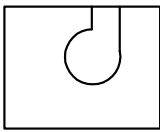
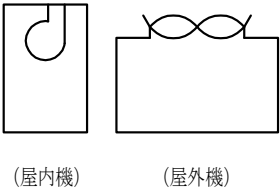

機器及び材料

種 別		記 号	備 考
衛 生	消 火	スプリンクラー、 泡及び連結散水ヘッ ド	 \emptyset 開放形
		噴射ヘッド	 \emptyset 予作動形
		ガス栓	 
		ガスメーター	
		壁埋込ガス栓	
		バルブ	

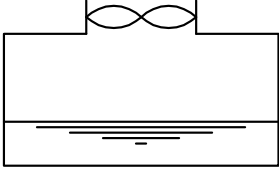
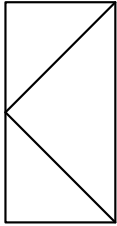
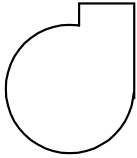
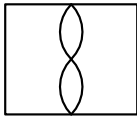
機器及び材料(系統図用)

名称	区分 略 図	種 別 記 号
ボ イ ラ ー	 <p>又は</p>	B S : 蒸気ボイラー 小型貫流ボイラー 簡易貫流ボイラー B H : 温水ボイラー B H W : 温水発生機
熱 交 換 器		H E : 熱交換器
ヘ ッ ダ ー		H C S : 冷水ヘッダー (送り) H C R : 冷水ヘッダー (返り) H H S : 温水ヘッダー (送り) H H R : 温水ヘッダー (返り) H C H S : 冷温水ヘッダー (送り) H C H R : 冷温水ヘッダー (返り) H S : 蒸気ヘッダー
全 熱 交 換 器		H E A R : 回転形全熱交換器 H E A : 静止形全熱交換器
		H E U : 全熱交換ユニット


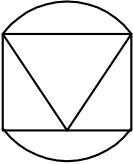
機器及び材料(系統図用)

名称	区分	略 図	種 別 記 号
冷 凍 機			RR : チリングユニット RC : 遠心冷凍機 RS : スクリュー冷凍機 RA : 吸収冷凍機 AHP : 空気熱源ヒートポンプユニット
吸 収 冷 温 水 機			RH : 吸収冷温水機 RHU : 吸収冷温水機ユニット
空 気 調 和 機			ACU : ユニット形空気調和機 ACC : コンパクト形空気調和機 必要に応じ、フィルターを加える。
パッケージ形空気調和機 マルチパッケージ形空気調和機 ガスエンジンヒートポンプ式空気調和機			ACP : パッケージ形空気調和機 (マルチパッケージ形空気調和機・ガスエンジンヒートポンプ式空気調和機を含む。) 屋内機の形式記号は、『パッケージ形空気調和機屋内機、ファンコイルユニット等の形式記号』による。
ファンコイルユニット ファンコンベクター			FCU : ファンコイルユニット HUF : ファンコンベクター (ユニットヒーターを含む。) HU : 放熱器 EH : 電気ヒーター (ファン内蔵形はEHF)


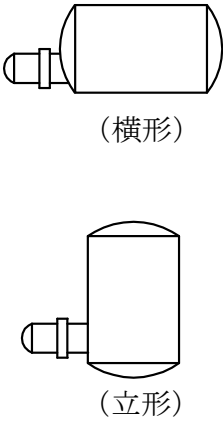
機器及び材料(系統図用)

名称 区分	略 図	種 別 記 号
冷 却 塔		C T : 冷却塔
空 気 清 浄 装 置		A F U : パネル形 エアフィルター A F B : 折込み形 エアフィルター A F R : 自動巻取形 エアフィルター A F E R : 電気集じん器 (自動巻取形) A F E U : 電気集じん器 (パネル形)
送 風 機	 (遠心式)  (斜流・軸流式)	F S : 給気用 F E : 排気用 F S M : 排煙用

機器及び材料(系統図用)

名称	区分	略 図	種 別 記 号
ポ ン プ			<p>PW : 揚水ポンプ</p> <p>PU : 小形給水ポンプユニット (水道用直結加圧形ポンプユニットを含む。)</p> <p>PD : 排水ポンプ</p> <p>PFU : 消火ポンプユニット</p> <p>PHW : 給湯用循環ポンプ</p> <p>空調用ポンプは当該配管記号で表す。 (例)</p> <p>PCD : 冷却水ポンプ</p> <p>PCH : 冷温水ポンプ</p> <p>PB : ブラインポンプ</p>
水 ろ 過 器			<p>WF : 水ろ過器</p>
湯 沸 器			<p>WHG : ガス湯沸器 (潜熱回収型給湯器を含む。)</p> <p>WHE : 電気温水器</p> <p>WHP : ヒートポンプ給湯機</p>

機器及び材料(系統図用)

名称	区分	略 図	種 別 記 号
タ ン ク			TW : 受水タンク TWH : 高置タンク TWR : 給湯用膨張・ 補給水タンク TE : 膨張タンク TEX : 密閉形隔膜式膨張 タンク TOSF : 鋼製強化 プラスチック製 二重殻タンク TO : 地下オイルタンク TOS : オイルサービス タンク TF : 消火用充水タンク THB : バルク貯槽 (横型) TVB : バルク貯槽 (縦型)
貯 湯 タ ン ク			THW : 貯湯タンク (横形) TVW : 貯湯タンク (立形)

パッケージ形空調和機屋内機、ファンコイルユニット等の形式記号

形式	記号	対応機器
床置（露出）立形（直吹）	FRV（J）	ACP、FCU
床置（露出）立形（ダクト）	FRV（D）	ACP
床置（露出）横形	FRH	ACP、FCU
床置（隠ぺい）横形	FIH	ACP、FCU
床置（露出）ローボイ形	FRL	ACP、FCU
床置（隠ぺい）ローボイ形	FIL	ACP、FCU
壁掛（露出）形	WR	ACP、ACR
天井吊（露出）形	CR	ACP、ACR、FCU
天井吊（露出）形（厨房用）	CRK	ACP
天井吊（隠ぺい）形（片ダクト形）	CIS	ACP、FCU
天井吊（隠ぺい）形（両ダクト形）	CID	ACP、FCU
カセット形（1方向吹出形）	CK-1	ACP、ACR、FCU
カセット形（2方向吹出形）	CK-2	ACP、ACR、FCU
カセット形（3方向吹出形）	CK-3	ACP
カセット形（4方向吹出形）	CK-4	ACP
外気処理ユニット（床置形）	FIO	ACP
外気処理ユニット（天井吊形）	CIO	ACP
大温度差対応仕様	-HT	FCU
低温送水対応仕様	-L	FCU

注 ACP：パッケージ形空調和機
 （マルチパッケージ形空調和機・
 ガスエンジンヒートポンプ式空調和機を含む。）

FCU：ファンコイルユニット

ACR：ルームエアコン

機 材 標 準 図 一 覧 表

名 称	標 記
マンホールふた	
地中埋設標	
鋼製強化プラスチック製二重殻タンク	T O S F
地下オイルタンク	T O
地下オイルタンク附属金物	参考図
点検口、注油口柵及びフレキシブルジョイント柵	T C-1・T C-2
壁付形注油口及び指示ボックス	T C-3
オイルサービスタンク	T O S
膨張タンク・消火用充水タンク	T E・T F
消火用充水タンク(ステンレス鋼板製パネル形)	T F
密閉形隔膜式膨張タンク	T E X
プレート形熱交換器	H E
吹出口・吸込口	
風量調節ダンパー	V D
ヘッダー(蒸気用)	H S
ヘッダー(冷温水用)	H C H
ユニット形空気調和機 構成図	A C U
頭熱潜熱分離形空気調和機 構成図	A C U
コンパクト形空気調和機 構成図	A C C
床吹出形空気調和機 構成図	
コイルのフィン形状	
自動制御機器(一)	
自動制御機器(二)	
自動制御機器(三)	
自動制御機器(四)	
自動制御機器(五)	
自動制御機器(六)	
自動制御機器(七)	
自動制御機器(八)	
自動制御機器(九)	
自動制御機器(十)	

機材標準図一覧表

名 称	標 記
信号入出力条件	
水栓	
床排水トラップ・排水金物	
鋼板製一体形タンク(一)	W T S
鋼板製一体形タンク(二)	W T S
ステンレス鋼板製パネルタンク(一)	W T S U
ステンレス鋼板製パネルタンク(二)	W T S U
F R P 製一体形タンク(一)	W T F
F R P 製一体形タンク(二)	W T F
F R P 製パネルタンク(一)	W T F P
F R P 製パネルタンク(二)	W T F P
貯湯タンク(横形)	T H W
貯湯タンク(立形)	T V W
屋内消火栓箱(総合形)(一)	H B - 1 A ・ H B - 1 B
屋内消火栓箱(総合形)(二)	H B - 1 A T ・ H B - 1 B T
屋内消火栓箱	H B - 2 A ・ H B - 2 B
屋内2号消火栓箱(総合形)	H B - 4 A ・ H B - 4 B
消火器箱併設形屋内消火栓箱	S
放水用器具格納箱(一)	H B - 1 1 A ・ H B - 1 1 B
放水用器具格納箱(二)	H B - 1 1 A T ・ H B - 1 1 B T
放水口格納箱	H B - 1 2 A ・ H B - 1 2 B
屋外消火栓箱(総合形)	H B - 2 0
屋外消火栓箱	H B - 2 1
壁埋込形散水栓ボックス	参考図
弁柵	V C
量水器柵	M C ・ M B
インバート柵(一)	S A ・ S B

機 材 標 準 図 一 覧 表

名 称	標 記
インバート枳(二)	S C
インバート枳(三)	
ため枳(一)	R A・R B
ため枳(二)	R C
ため枳(三)	
バルク貯槽（横型）	T H B
バルク貯槽（縦型）	T V B

マンホールふた

(a)マンホールふた

名称	記号	安全荷重 k N	大きさの呼び（枠の有効内径） (mm)
水封形	MHD	50	300、350、400、450、500、600、750、900
	MHA	15	300、350、400、450、500、600、750、900
	MHB	5	300、350、400、450、500、600
簡易密閉形 (パッキン式)	MHD-P	50	300、350、400、450、500、600、750、900
	MHA-P	15	300、350、400、450、500、600、750、900
	MHB-P	5	300、350、400、450、500、600
密閉形 (テーパ・パッキン式)	WPM-D	50	450、500、600、700
	WPM-A	15	450、500、600、700
	WPM-B	5	450、500、600
中ふた付密閉形 (テーパ・パッキン式)	WPM-DW	50	700、800
	WPM-AW	15	700、800
弁柵用	B-1	—	150

(b)床化粧マンホールふた

名称	記号	安全荷重 k N	大きさの呼び（枠の有効内のり） (mm)
簡易密閉形 (パッキン式)	MJT-PA	15	450、600
密閉形 (ボルト・パッキン式)	MJT-HA	15	450、600

(c)インターロッキングブロック用化粧マンホールふた

名称	記号	安全荷重 k N	大きさの呼び（枠の有効内のり） (mm)
簡易密閉形 (パッキン式)	MJI-PD	50	450、600

注 (イ) マンホールふた、床化粧マンホールふた及びインターロッキングブロック用化粧マンホールふたは、SHASE-S 209（鋳鉄製マンホールふた）による。ただし、B-1はJCW103（弁柵ふた）による。

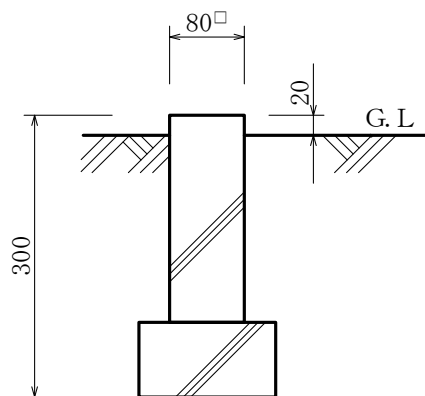
(ロ) ふた（化粧ふたを除く。）の表面に、消火水槽の場合は「消火水槽」、汚物槽の場合は「汚物槽」、オイルタンクの場合は「油槽」、弁柵の場合は「止水弁」等のように用途を示す文字を鋳出す。

(ハ) 表示は、記号及び大きさの呼びとする。

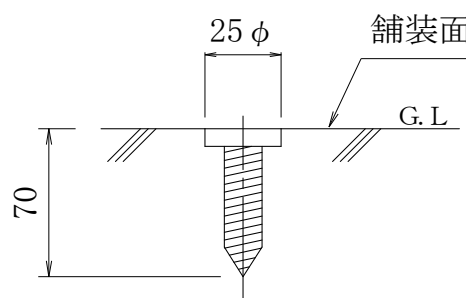
地中埋設標

単位 mm

(a) コンクリート製



(b) 鉄製



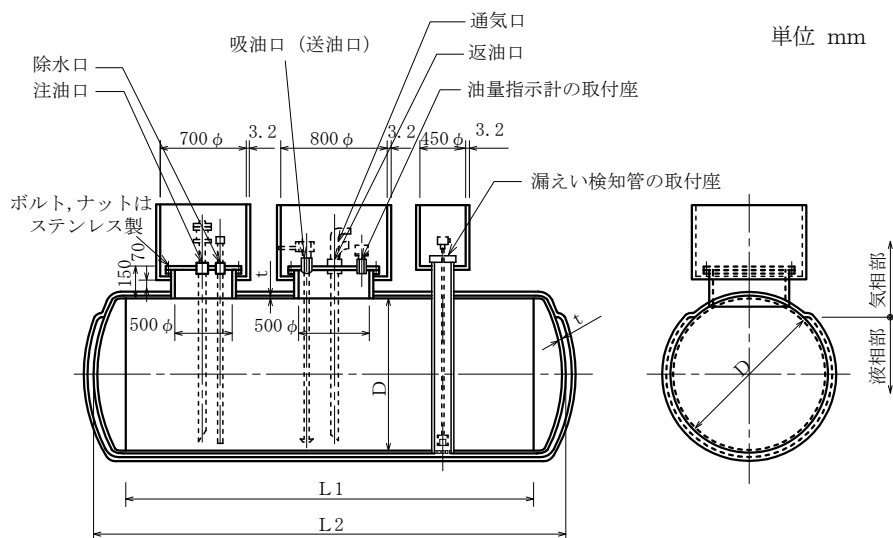
（図は舗装していない場合を示し、舗装した場合は地中埋設標の上面を舗装面に合わせる。）

（アスファルト舗装等の場合に限る。）



- 注 (イ) 地中埋設標の使用区分は、舗装部分にあつてはコンクリート製又は鉄製とし、その他の部分はコンクリート製とする。
- (ロ) 頭部には、図示の矢印及び「水」、「ガス」、「油」、「消火」等の用途を表示する。
 なお、コンクリート製のものにあつては彫込み表示とする。

鋼製強化プラスチック製二重殻タンク TOSF

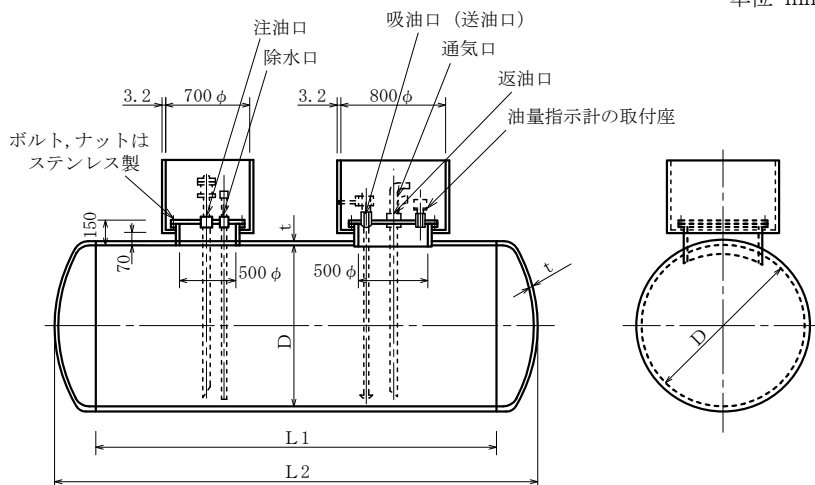


記号	容量 (L)	D	L ₁ (参考寸法)	L ₂ (参考寸法)	t	注油口	吸油口	返油口	通気口	除水口
TOSF-3	3,000	1,200	2,600	3,118	6.0	65	25	40	32	40
TOSF-4	4,000	1,300	2,850	3,406	6.0	65	25	40	32	40
TOSF-5	5,000	1,300	3,650	4,206	6.0	65	25	40	32	40
TOSF-6	6,000	1,400	3,750	4,346	6.0	65	25	40	32	40
TOSF-7	7,000	1,500	3,800	4,434	6.0	65	25	40	32	40
TOSF-8	8,000	1,500	4,400	5,034	6.0	65	25	40	32	40
TOSF-10	10,000	1,600	4,850	5,542	9.0	65	32	50	32	40
TOSF-12	12,000	1,800	4,500	5,270	9.0	65	32	50	50	40
TOSF-13	13,000	1,800	4,950	5,720	9.0	65	32	50	50	40
TOSF-15	15,000	1,800	5,750	6,520	9.0	65	32	50	50	40
TOSF-18	18,000	1,900	6,200	7,010	9.0	80	40	65	50	40
TOSF-20	20,000	1,900	6,950	7,760	9.0	80	40	65	50	40
TOSF-25	25,000	2,000	7,900	8,748	9.0	80	40	65	50	40
TOSF-30	30,000	2,200	7,800	8,726	9.0	80	40	65	50	40

- 注 (イ) 「危険物の規制に関する政令」及び「危険物の規制に関する規則」により製作する。
 (ロ) 表示寸法は、平成13年消防令第42号「タンクの内容積の計算方法について」(10%皿形鏡板)により算定した数値とする。
 (ハ) 接続口の位置は、タンクの据付位置に適合させる。
 (ニ) マンホールふたは、WPM-AW800、WPM-AW700及びWPM-A450とする。

地下オイルタンク TO

単位 mm

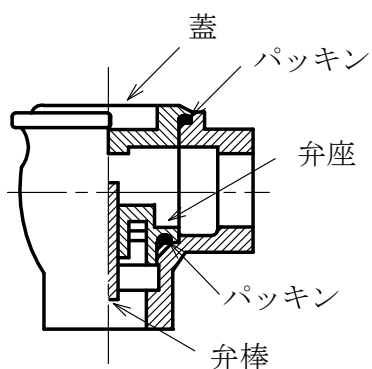


記号	容量 (L)	D	L ₁ (参考寸法)	L ₂ (参考寸法)	t	注油口	吸油口	返油口	通気口	除水口
TO-0.95	950	750	2,100	2,441	4.5	65	25	40	32	40
TO-1.5	1,500	850	2,600	2,982	6.0	65	25	40	32	40
TO-1.9	1,900	950	2,600	3,020	6.0	65	25	40	32	40
TO-3	3,000	1,200	2,600	3,118	6.0	65	25	40	32	40
TO-4	4,000	1,300	2,850	3,406	6.0	65	25	40	32	40
TO-5	5,000	1,300	3,650	4,206	6.0	65	25	40	32	40
TO-6	6,000	1,400	3,750	4,346	6.0	65	25	40	32	40
TO-7	7,000	1,500	3,800	4,434	6.0	65	25	40	32	40
TO-8	8,000	1,500	4,400	5,034	6.0	65	25	40	32	40
TO-10	10,000	1,600	4,850	5,542	9.0	65	32	50	32	40
TO-12	12,000	1,800	4,500	5,270	9.0	65	32	50	50	40
TO-13	13,000	1,800	4,950	5,720	9.0	65	32	50	50	40
TO-15	15,000	1,800	5,750	6,520	9.0	65	32	50	50	40
TO-18	18,000	1,900	6,200	7,010	9.0	80	40	65	50	40
TO-20	20,000	1,900	6,950	7,760	9.0	80	40	65	50	40
TO-25	25,000	2,000	7,900	8,748	9.0	80	40	65	50	40
TO-30	30,000	2,200	7,800	8,726	9.0	80	40	65	50	40

- 注 (イ) 「危険物の規制に関する政令」及び「危険物の規制に関する規則」により製作する。
 (ロ) 表示寸法は、平成13年消防危第42号「タンクの内容積の計算方法について」(10%皿形鏡板)により算定した数値とする。
 (ハ) 接続口の位置は、タンクの据付位置に適合させる。
 (ニ) マンホールふたは、WPM-AW800及びWPM-AW700とする。

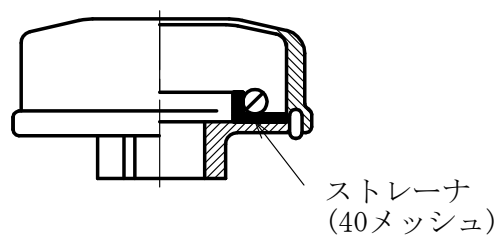
地下オイルタンク附属金物 参考図

(a) 逆止弁



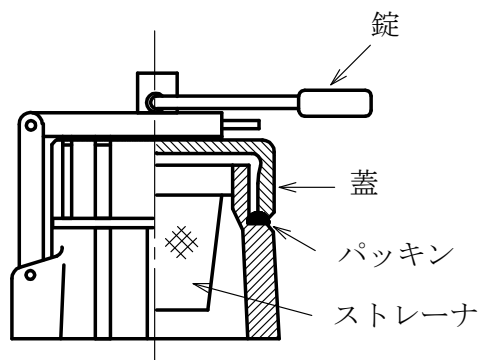
注 鋳鉄製とする。

(c) 通気金物



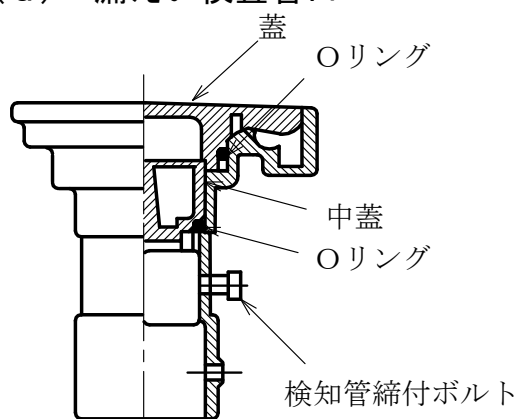
注 アルミ合金製とする。

(b) 注油口金具



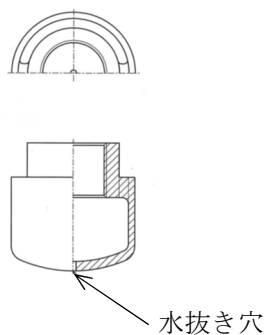
注 青銅製とする。

(d) 漏えい検査管口



注 亜鉛合金製とする。

(e) 除水器

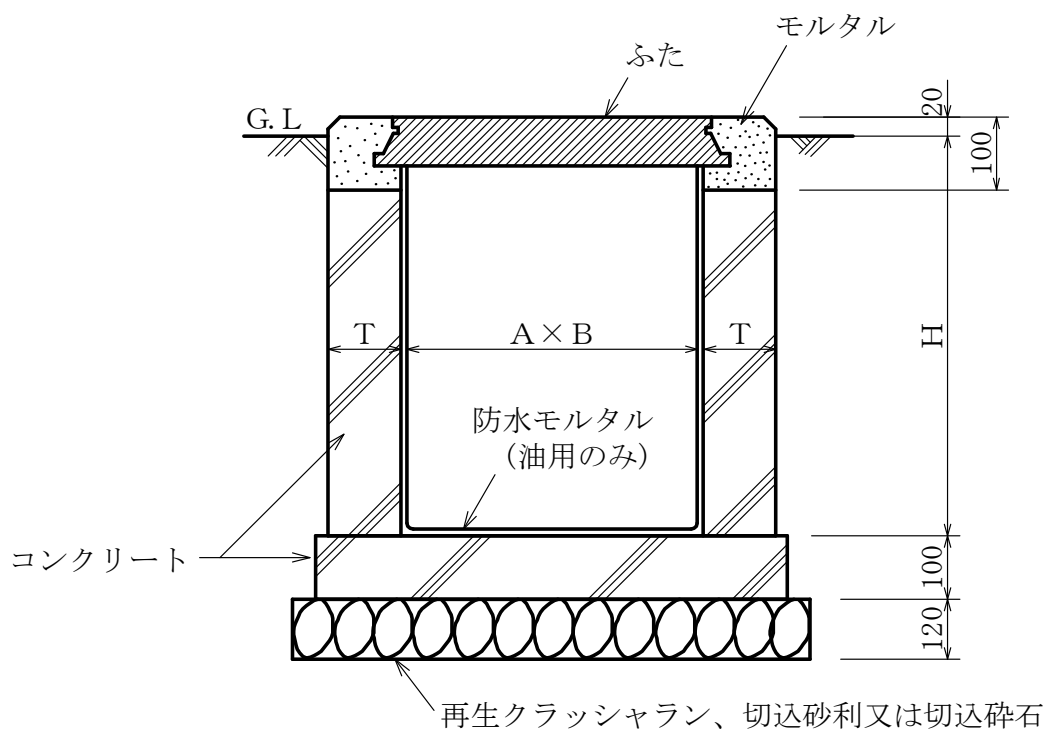


注 鋳鉄製とする。

※ 参考図は、製品の概念を示したもので、特に形状については拘束するものではない。

点検口、注油口柵、フレキシブルジョイント柵及び点検ボックス TC-1・TC-2

単位 mm



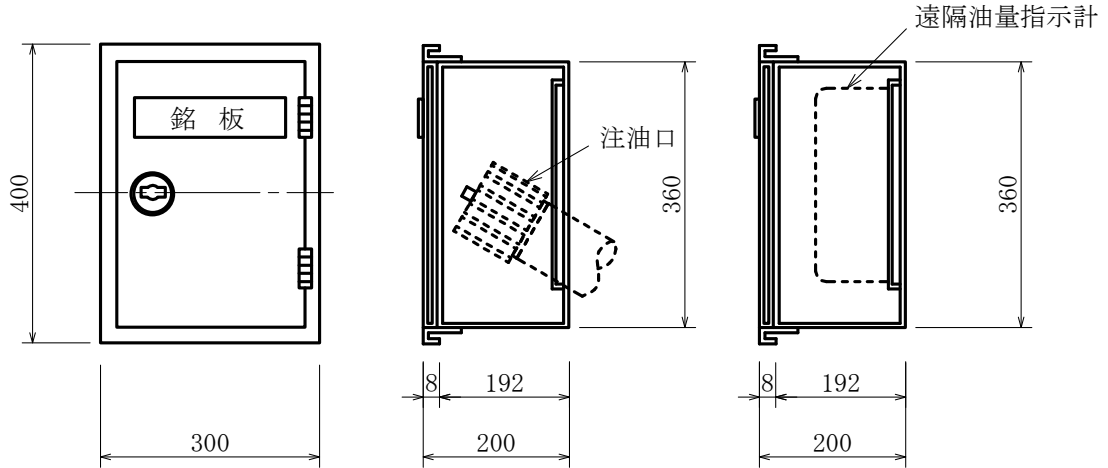
記号	A	B	H	T	ふた	適用
TC-1	450	450	400	75	WPM-A450	点検口及び注油口柵
TC-2	800	600	450	75	MB-2 (文字なし)	フレキシブルジョイント柵

- 注 (イ) 柵には、必要に応じて鉄筋を入れる。
 (ロ) ふたには、注油口柵にあつては「注油口」、点検口柵にあつては「点検口」の文字を鑄出す。
 (ハ) TC-2は、管の呼び径50未満のものを対象とする。
 (ニ) MB-2は、量水器柵に準ずるものとする。

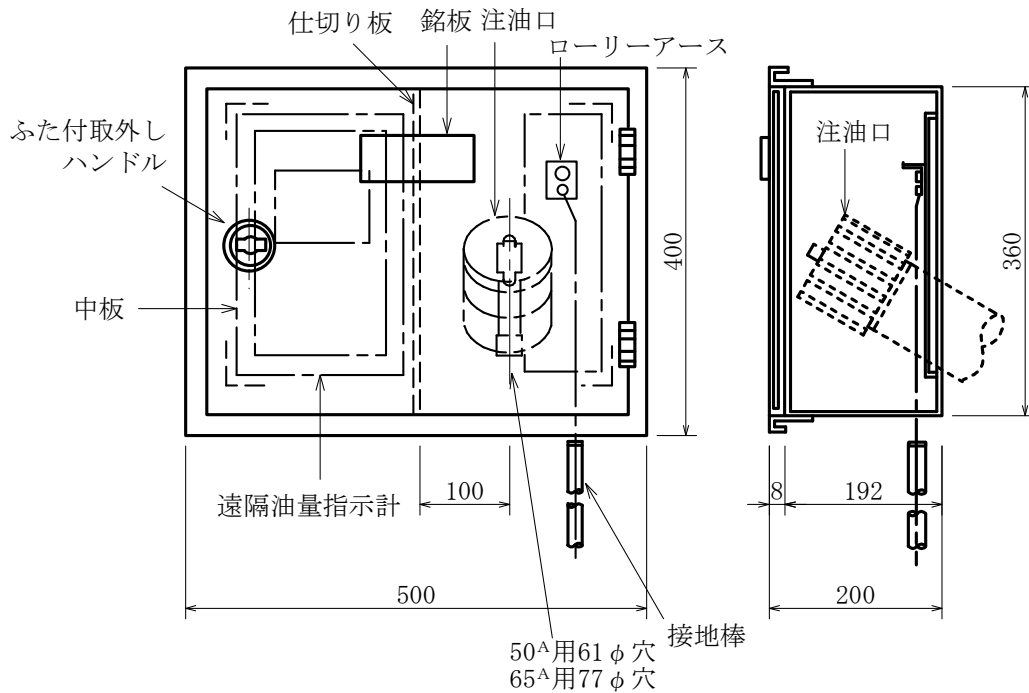
壁付形注油口及び指示ボックス TC-3

単位 mm

(a) 単独形



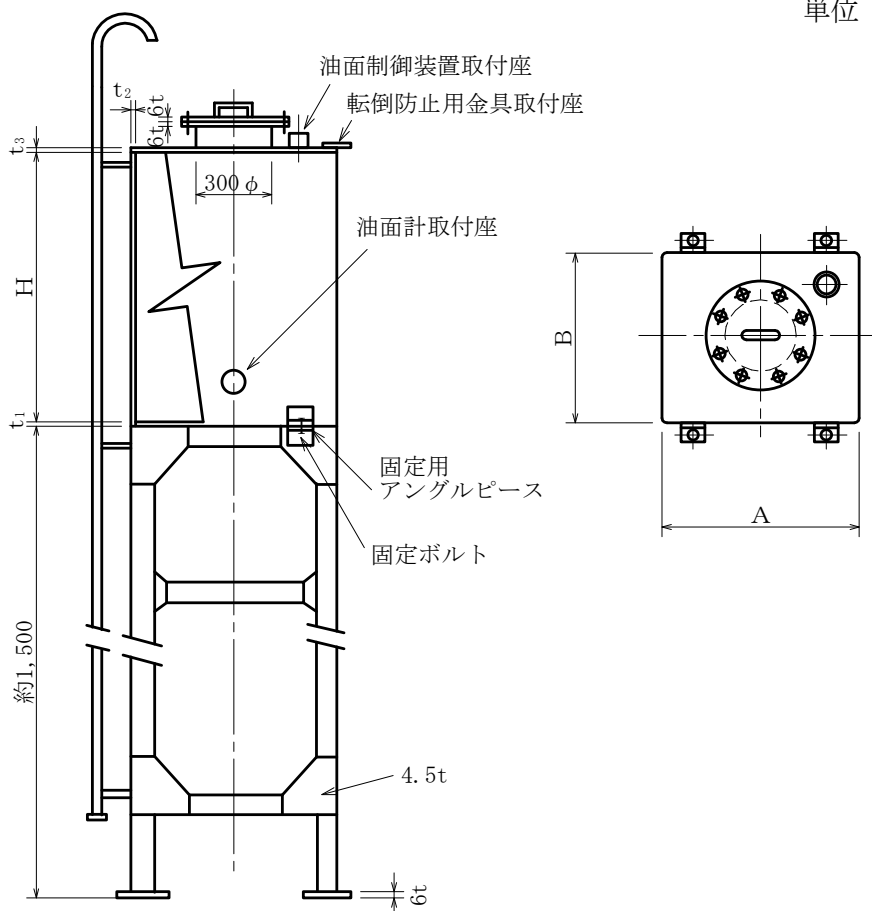
(b) 共用形



- 注 (イ) 銘板は、注油口、油量指示計又はローリーアースと記入する。
 (ロ) ボックスは、ステンレス鋼板(SUS304)とし厚さ1.5とする。
 (ハ) 特記のある場合はローリーアースを取付け、接地の種類はD種接地(接地抵抗値は100Ω以下)とする。

オイルサービスタンク TOS

単位 mm

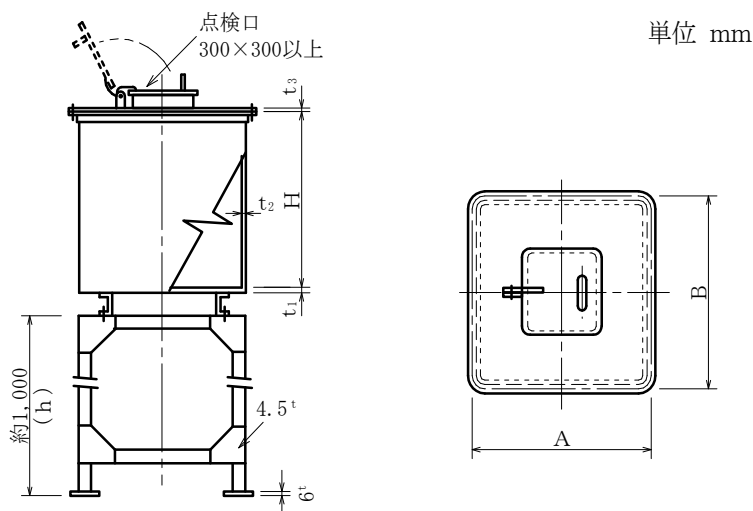


記号	容量 (L)	寸法 (内法)			板 厚			給油口	送油口	返油口	排油口	通気口	架台
		A	B	H	t ₁	t ₂	t ₃						
TOS-100	100	400	450	615	3.2	3.2	3.2	25	20	40	20	32	L-40x40x5
TOS-150	150	500	500	665	3.2	3.2	3.2	25	20	40	20	32	L-40x40x5
TOS-190	190	500	600	700	3.2	3.2	3.2	25	20	40	20	32	L-50x50x6
TOS-300	300	600	650	855	4.5	4.5	3.2	25	32	40	25	32	L-50x50x6
TOS-500	500	800	850	815	4.5	4.5	3.2	32	32	50	25	32	L-50x50x6
TOS-950	950	1,000	1,000	1,055	4.5	4.5	3.2	40	40	65	32	32	L-65x65x6

注 (イ) 給油口、送油口、返油口、排油口、通気口、はしご等の取付位置は、タンクの据付位置に適合させる。

(ロ) 必要に応じ、架台にブレースを入れる。

膨張タンク・消火用充水タンク TE・TF



膨張タンク

記号	容量 (L)	寸法 (内法)			板 厚						給水入口	膨張口	排水口	オーバーフロー	通気口	架台 (h=1,000以下)
					(鋼板)			(SUS)								
		A	B	H	t ₁	t ₂	t ₃	t ₁	t ₂	t ₃						
TE-100	100	500	500	700	3.2	3.2	3.2	3.0	3.0	3.0	20	25	20	25	25	L-40x40x5
TE-200	200	600	600	900	3.2	3.2	3.2	3.0	3.0	3.0	20	25	20	25	25	L-40x40x5
TE-300	300	700	600	1,000	4.5	4.5	3.2	3.0	3.0	3.0	25	32	20	32	25	L-50x50x6
TE-500	500	800	800	1,100	4.5	4.5	3.2	3.0	3.0	3.0	25	32	20	32	25	L-50x50x6
TE-750	750	900	900	1,200	4.5	4.5	3.2	3.0	3.0	3.0	32	40	25	40	25	L-50x50x6
TE-1000	1,000	1,000	1,000	1,300	4.5	4.5	3.2	4.0	4.0	3.0	32	40	25	40	25	L-65x65x6

消火用充水タンク

記号	有効容量 (L)	寸法 (内法)			板 厚						給水入口	給水出口	排水口	オーバーフロー	通気口	架台 (h=1,000以下)
					(鋼板)			(SUS)								
		A	B	H	t ₁	t ₂	t ₃	t ₁	t ₂	t ₃						
TF-200	200	600	600	900	3.2	3.2	3.2	3.0	3.0	3.0	25	40	20	32	25	L-40x40x5
TF-500	500	800	800	1,100	4.5	4.5	3.2	3.0	3.0	3.0	25	40	20	32	25	L-50x50x6
TF-1000	1,000	1,000	1,000	1,300	4.5	4.5	3.2	4.0	4.0	3.0	25	40	25	40	25	L-65x65x6

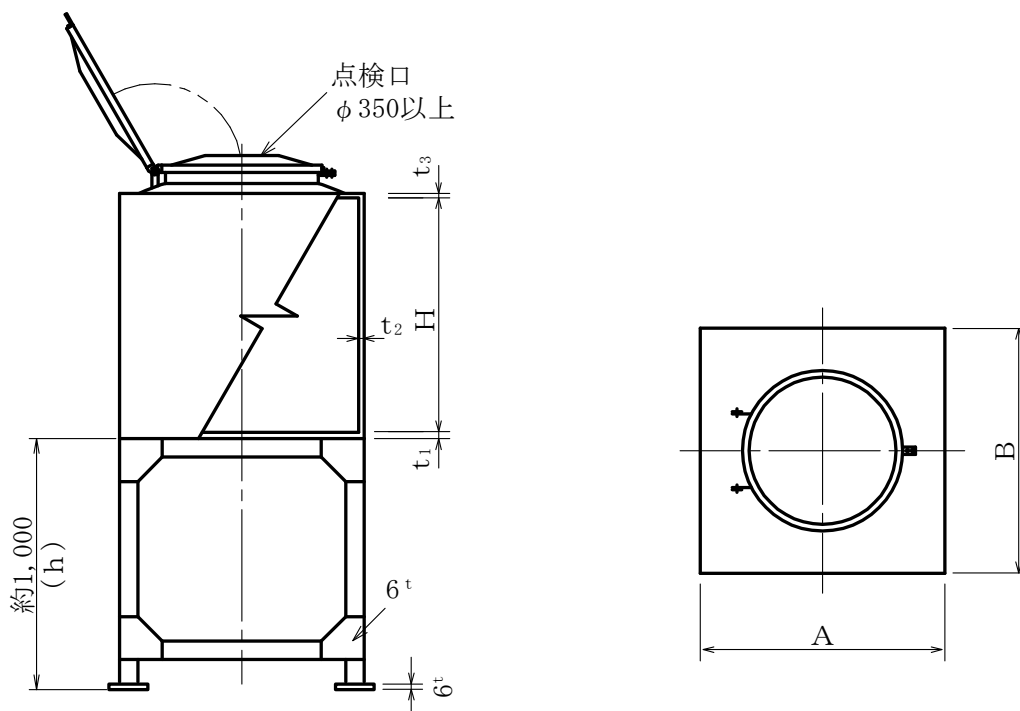
注 (イ) 給水入口、給水出口、膨張口、排水口、オーバーフロー、通気口、電極取付座等の取付位置は、タンクの据付位置に適合させる。

(ロ) 必要に応じ、架台にブレースを入れる。

(ハ) 必要に応じ、側板に補強を入れる。

消火用充水タンク TF
 (ステンレス鋼板製パネル形)

単位 mm



消火用充水タンク（ステンレス鋼板製パネル形）

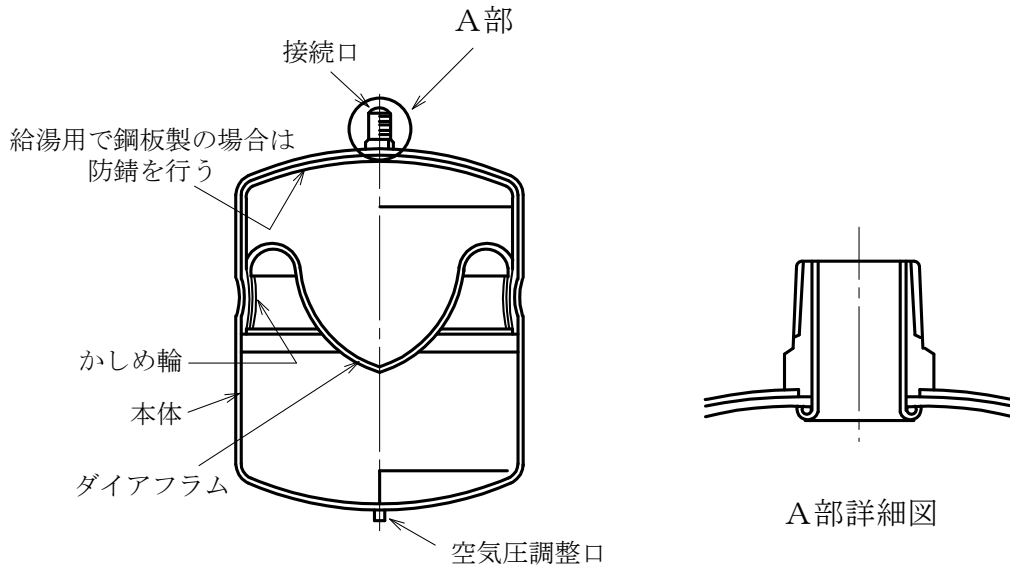
記号	有効容量 (L)	寸法（内法）			板厚			給水入口	給水出口	排水口	オーバーフロー	通気口	架台 (h=1,000以下)
					(SUS)								
		A	B	H	t ₁	t ₂	t ₃						
TFP-175	175	500	500	1,000	1.5	1.5	1.5	25	40	20	32	40	L-50x50x6
TFP-350	350	500	1,000	1,000	1.5	1.5	1.5	25	40	20	32	40	L-50x50x6
TFP-700	700	1,000	1,000	1,000	1.5	1.5	1.5	25	40	25	40	40	L-65x65x6
TFP-1100	1,100	1,000	1,000	1,500	1.5	1.5	1.5	25	40	25	40	40	L-75x75x6

注 (イ) 給水入口、給水出口、膨張口、排水口、オーバーフロー、通気口、電極取付座等の取付位置は、タンクの据付位置に適合させる。

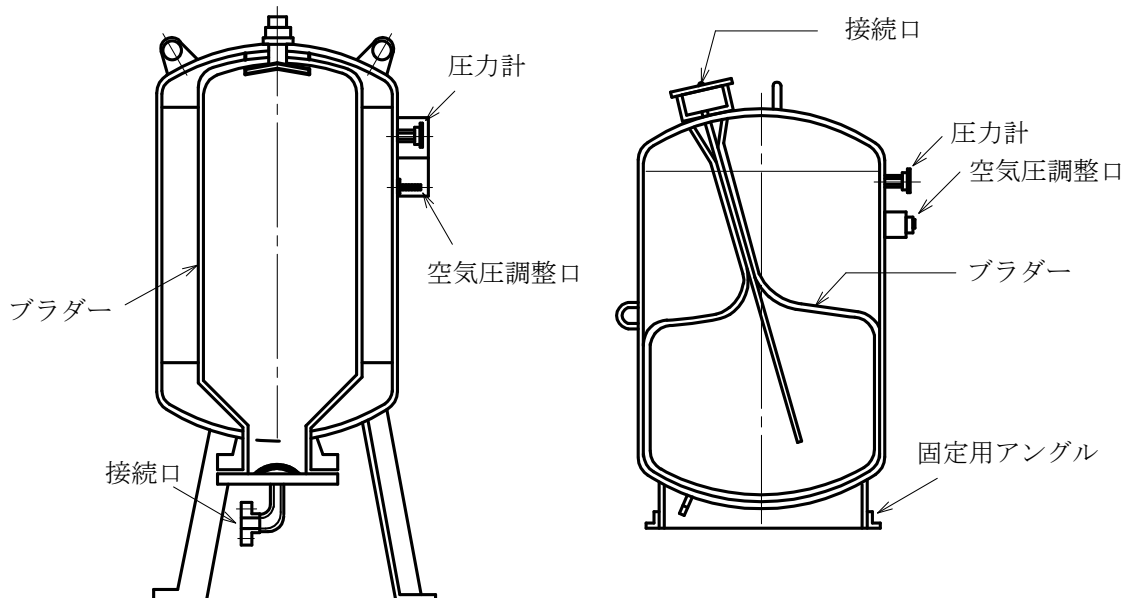
(ロ) 架台の部材は参考とし、必要に応じ、ブレースを入れる。

密閉形隔膜式膨張タンク TEX

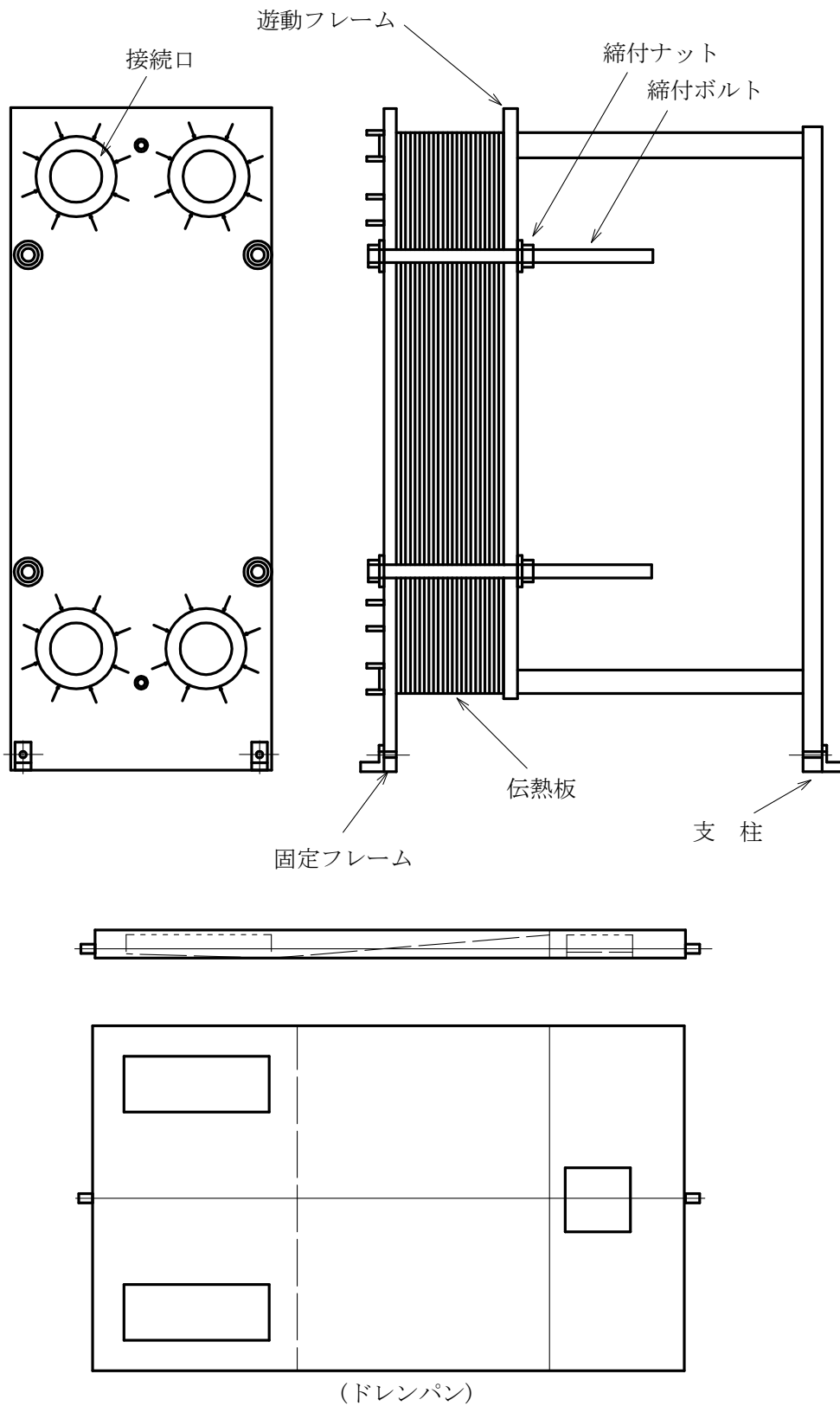
(a) ダイアフラム方式



(b) ブラダー方式



プレート形熱交換器 HE



注 冷水用の場合はドレンパンを附属する。

吹出口・吸込口

単位 mm

名称		記号	記事
シーリング ディフューザー	丸形	C 2	(イ) C 2及びE 2は、手動式コーン上下機構付きとする。
	丸形	C A	(ロ) C A及びE Aはオートコーン上下機構付きとする。
	丸形	C D	(ハ) C D及びE Dは低温送風形とする。
	角形	E 2	(ニ) 表示は、記号及び形番とする。
	角形	E A	
	角形	E D	
ノズル形 吹出口	ノズル	N Z	表示は、記号及び呼び径とする。
	パンカー ルーバー	P K	表示は、記号及び形番とする。
線状吹出口		B L - S	(イ) 末尾のSは1列、Dは2列、Tは3列、Kは4列のものとする。
		B L - D	(ロ) 表示は記号及び長さ (mm) を明記する。
		B L - T	(ハ) T L及びC Lは、記号及び長さ、幅 (mm) を明記する。
		B L - K	
		T L	
		C L	
ユニバーサル形吹出口		V	(イ) Vは垂直可動羽根、Hは水平可動羽根、Sはシャッター付きとする。
		V S	(ロ) 表示は、記号及びW (幅) × H (高さ) (mm) とする。
		V H	
		V H S	
スリット形吸込口		G V	(イ) G Vは垂直固定羽根、Sはシャッター付きとする。
		G V S	(ロ) 表示は、記号及びW (幅) × H (高さ) (mm) とする。
床吹出口		F A	(イ) 末尾のFは送風機付き、MDはモーターダンパー付きとする。
		F A - F	(ロ) 表示は、記号及び外形寸法 (mm) を明記する。
		F A - MD	

注（イ） シーリングディフューザーの形番寸法

形番	ネック内径	丸形外形寸法（参考）	角形外形寸法（参考）
12.5	125	290 φ	260x260
15	150	350 φ	320x320
20	200	450 φ	450x450
25	250	550 φ	540x540
30	300	650 φ	680x680

（ロ） ノズル形吹出口

（イ） ノズルの呼び径

50、75、100、125、150、200、250、300、350

（ii） パンカールーバーの形番寸法

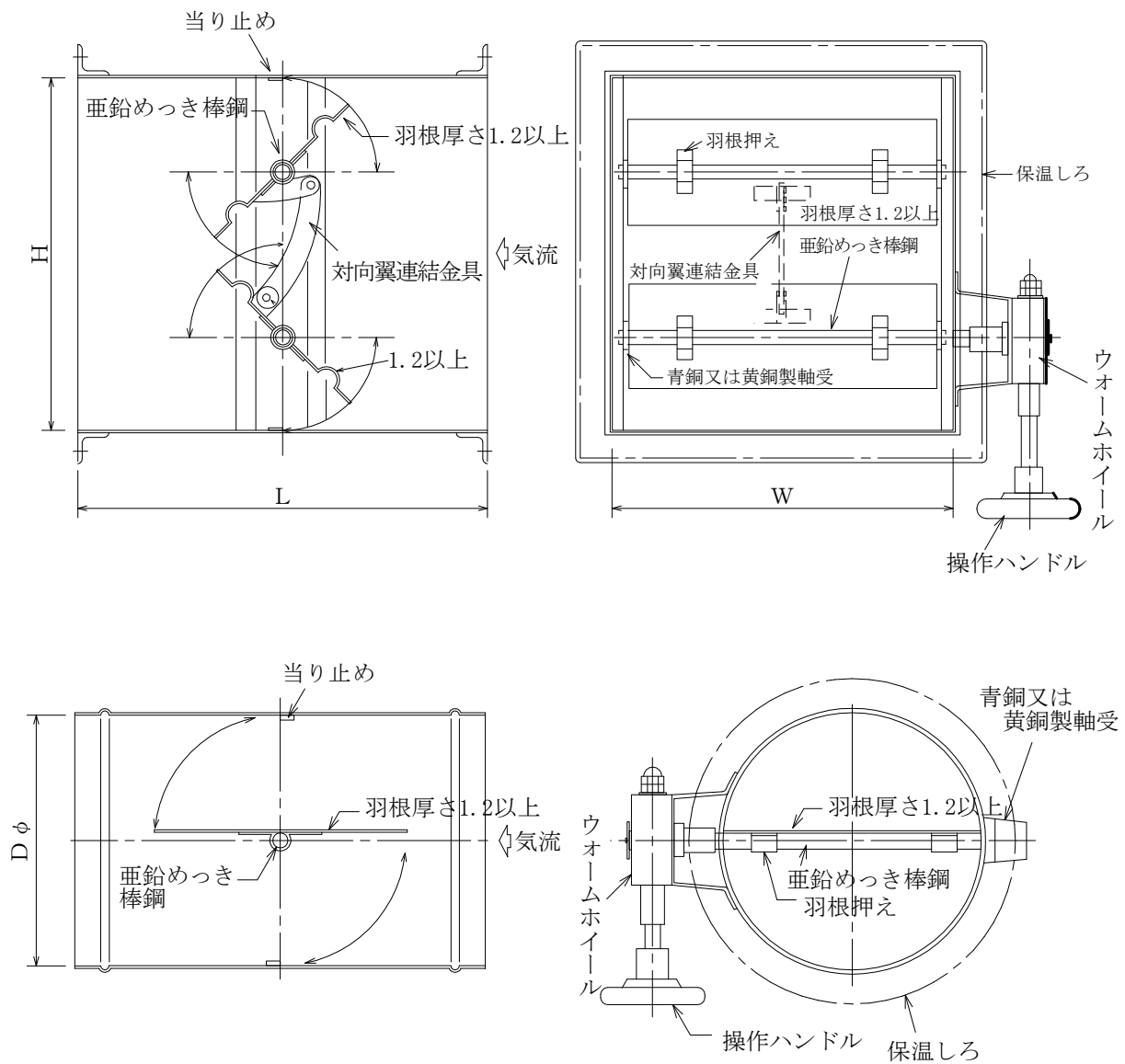
形番	ボウル寸法	ノズル寸法	形番	ボウル寸法	ノズル寸法
3	75	38	6	150	75
4	100	50	8	200	100
5	130	65	10	265	140

（ハ） ユニバーサル形吹出口及びスリット形吸込口のW及びHの標準寸法（単位 mm）は次のとおりとする。

100、150、200、250、300、350、400、450、500、550、600

風量調節ダンパー VD

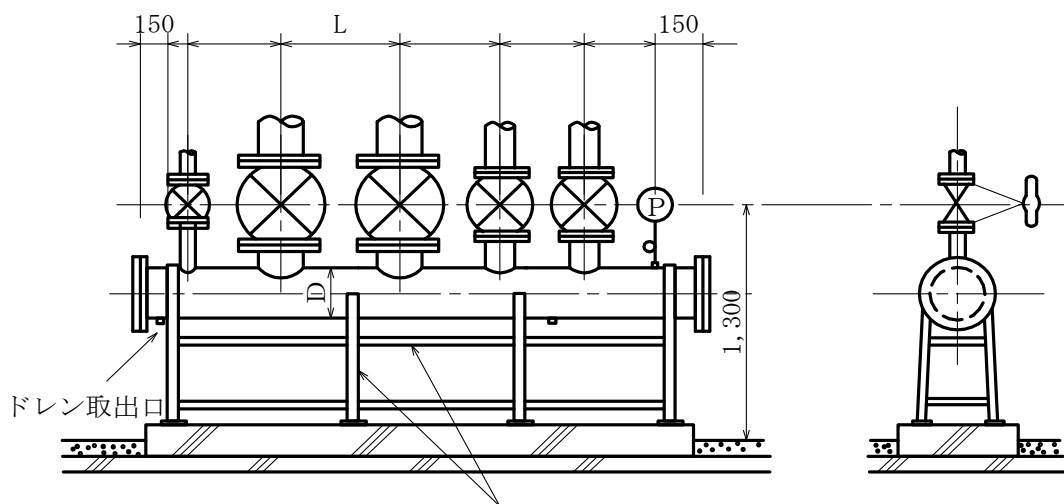
単位 mm



- 注 (イ) 表示は、VD-W×H、VD-Dφとする。
 (ロ) フランジ寸法は、接続ダクトのフランジに合わせる。
 (ハ) 対向翼連結金具の取付け位置は、参考とする。

ヘッダー（蒸気用） HS

単位 mm



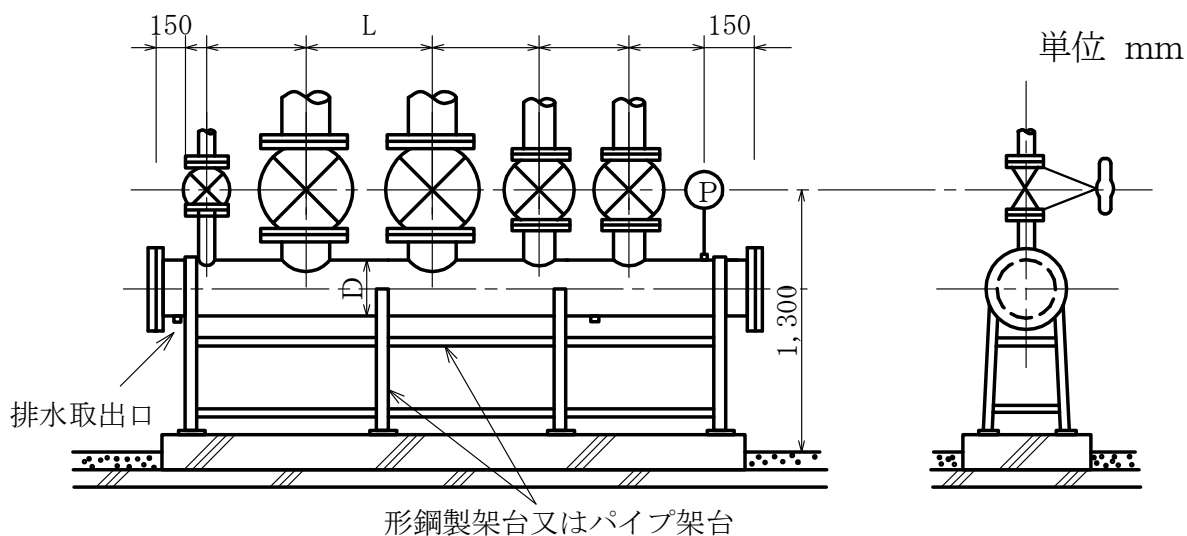
形鋼製架台又はパイプ架台

注：本体伸縮に対応できる固定を行う。

- 注 (イ) Dは、最大となる取出し管径より2サイズ以上大きくする。
 (ロ) ヘッダー圧力が1 MPa未滿の両端鏡板は、JISによる呼び圧力10K鉄鋼製フランジの鋼板製フランジプレートとする。
 (ハ) 下表の数字は、弁間中心距離Lの標準値を示す。

弁の呼び径	20	25	32	40	50	65	80	100	125	150	200	250	300
20	190												
25	200	210											
32	215	245	220										
40	250	255	260	290									
50	260	265	270	300	305								
65	270	275	280	310	315	325							
80	280	285	290	315	320	330	335						
100	285	290	300	330	335	345	355	380					
125	300	315	320	345	355	365	370	390	400				
150	320	330	340	360	370	380	390	415	425	450			
200	365	370	375	405	415	415	440	465	475	500	550		
250	380	390	400	420	430	440	445	465	475	540	550	575	
300	390	395	400	445	450	460	465	480	500	550	575	575	600

ヘッダー（冷温水用） HCH



- 注 (イ) Dは、最大となる取出し管径より2サイズ以上大きくする。
 (ロ) ヘッダー圧力が1MPa未満の両端鏡板は、JISによる呼び圧力10K鉄鋼製フランジの鋼板製フランジプレートとする。
 (ハ) 下表の数字は、弁間中心距離Lの標準値を示す。

10K 仕切弁

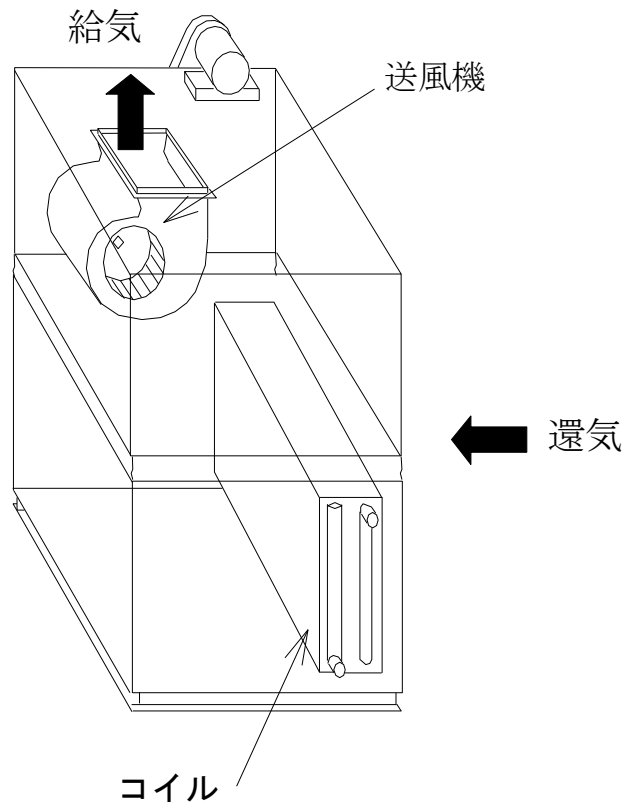
弁の呼び径	20	25	32	40	50	65	80	100	125	150	200	250	300
20	190												
25	195	200											
32	200	205	210										
40	240	245	255	295									
50	250	255	260	300	310								
65	255	260	265	310	315	325							
80	265	270	275	320	325	335	345						
100	285	290	295	340	345	355	365	385					
125	305	310	315	360	365	375	385	405	420				
150	320	325	330	375	380	390	400	420	435	455			
200	350	355	360	405	410	420	430	450	465	485	515		
250	390	395	400	445	450	460	470	490	505	520	550	590	
300	420	425	430	475	480	490	500	520	535	550	580	620	650

10K バタフライ弁

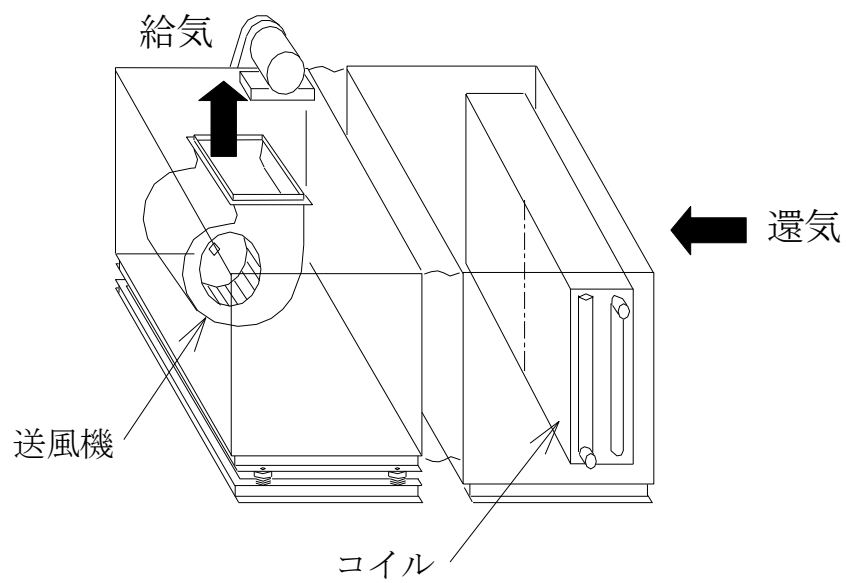
弁の呼び径	50	65	80	100	125	150	200	250	300	350	400	450	500
50	310												
65	320	330											
80	325	335	340										
100	335	345	350	360									
125	355	365	370	380	400								
150	370	380	385	395	415	430							
200	395	405	410	420	440	455	480						
250	430	440	445	455	475	490	515	550					
300	455	465	470	480	500	515	540	575	600				
350	475	485	490	500	520	535	560	595	620	640			
400	510	520	525	535	555	570	595	630	655	675	710		
450	540	550	555	565	585	600	625	660	685	705	740	770	
500	570	580	585	595	615	630	655	690	715	735	770	800	830

ユニット形空気調和機 構成図 ACU

(a) 立形

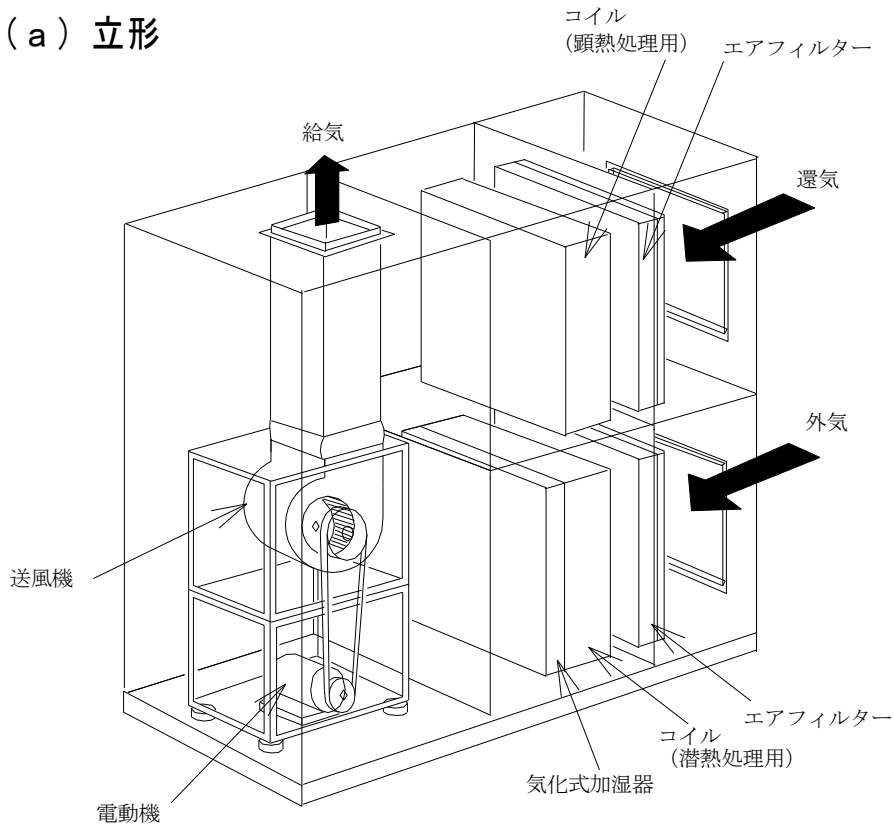


(b) 横形

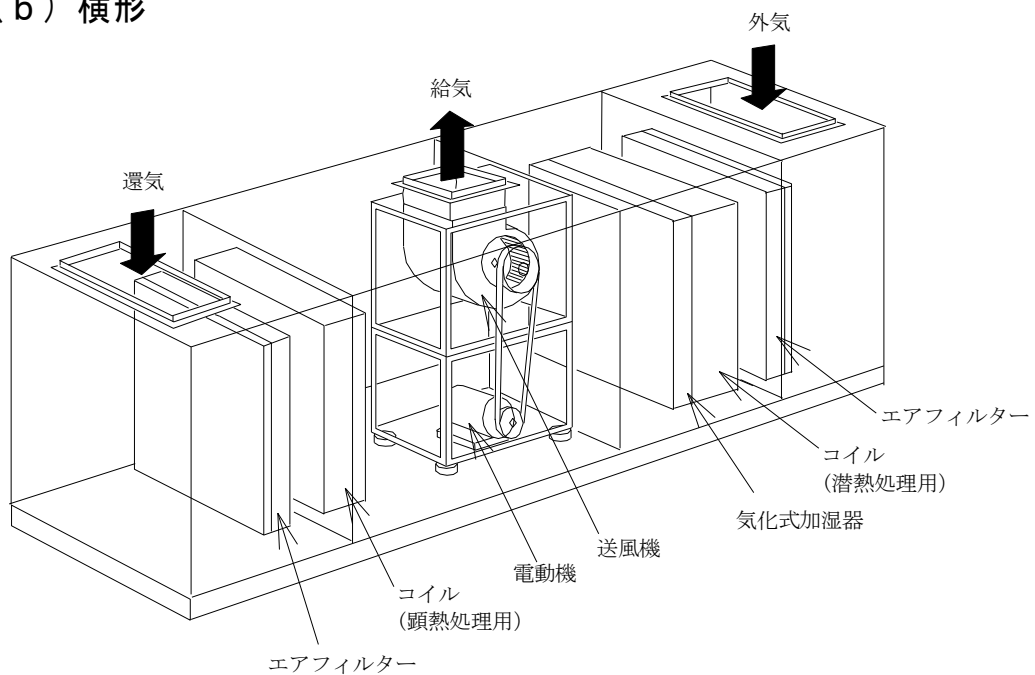


ユニット形空気調和機（潜熱・顕熱分離形）参考図 ACU

(a) 立形

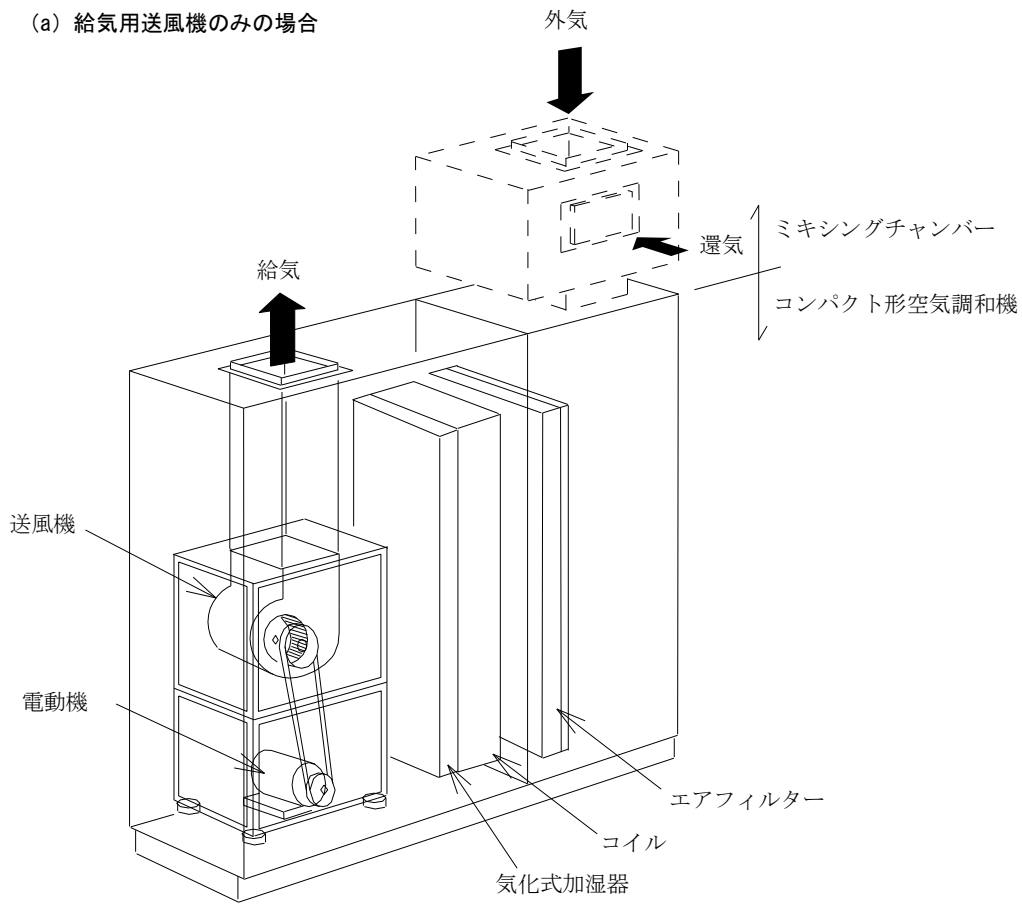


(b) 横形

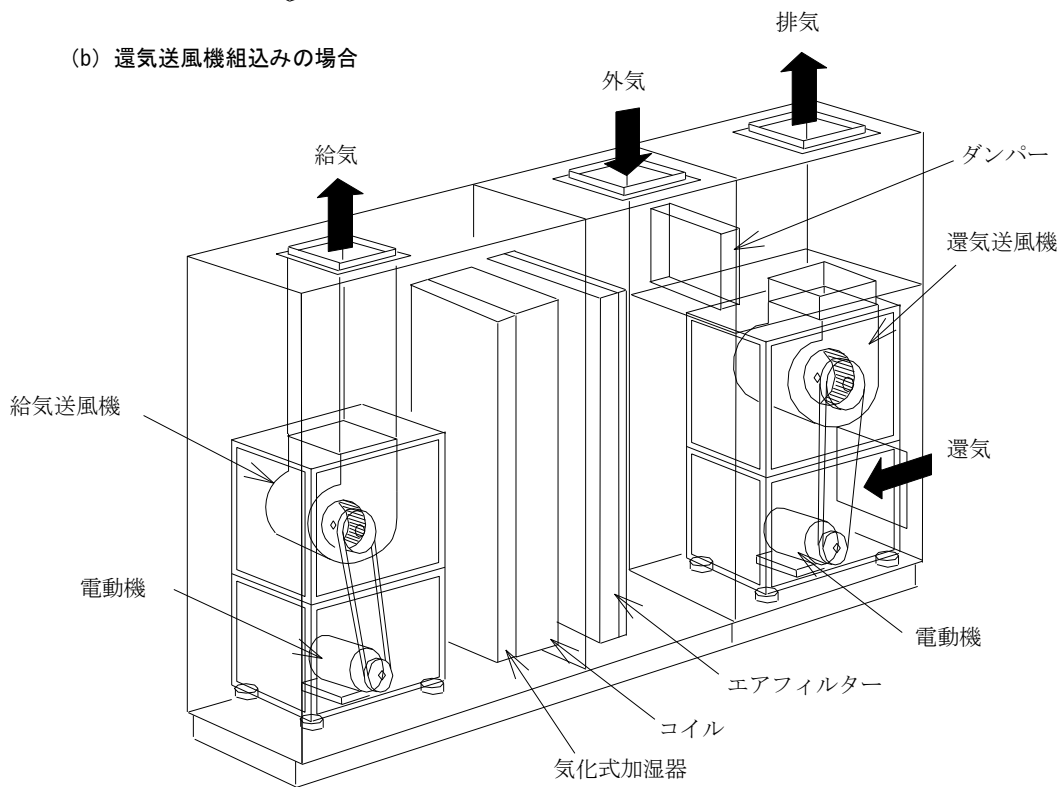


コンパクト形空気調和機 構成図 ACC

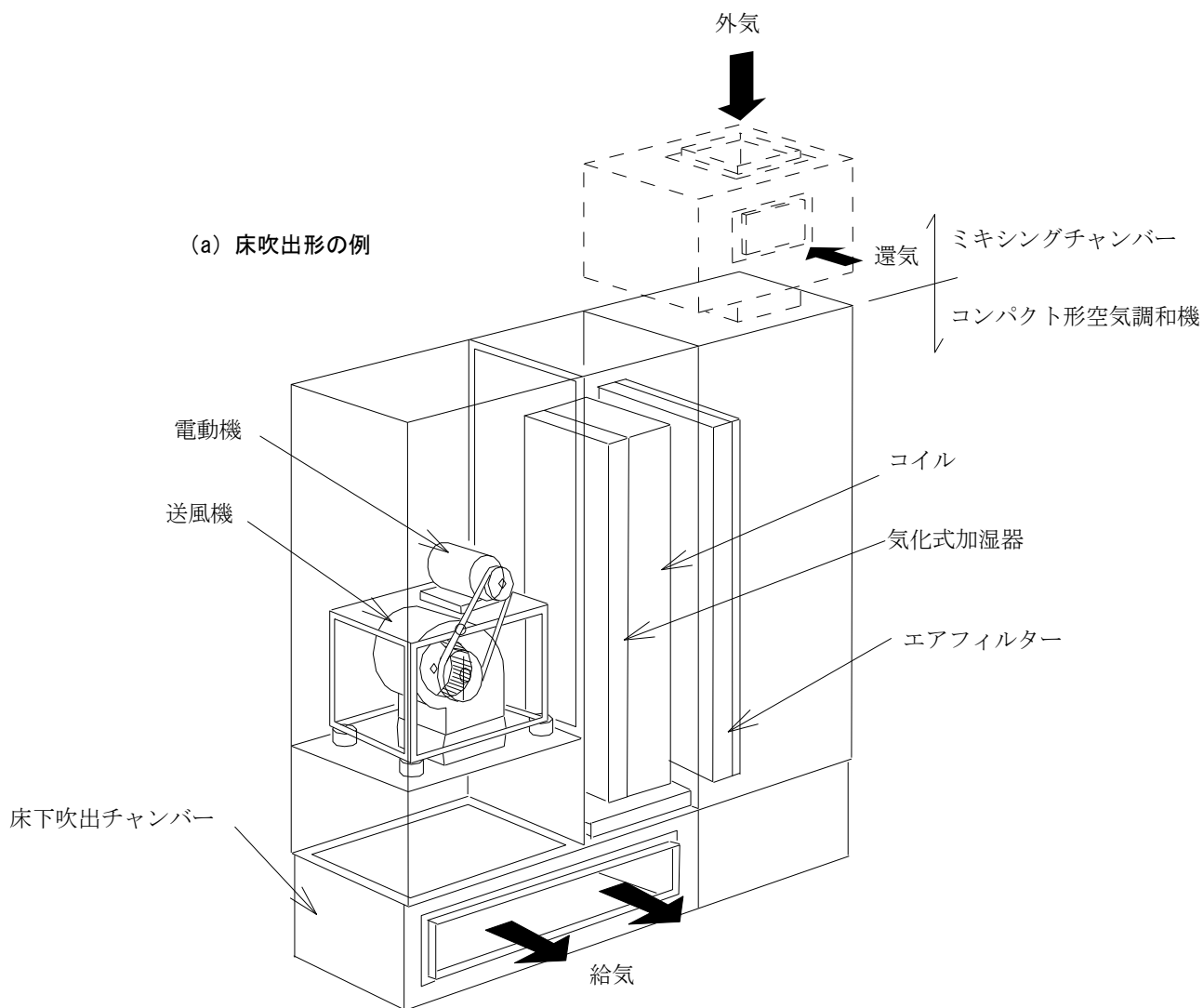
(a) 給気用送風機の場合



(b) 還気送風機組み込みの場合

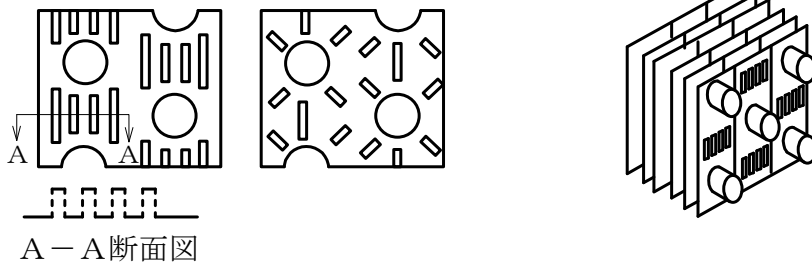


床吹出形空気調和機 構成図



コイルのフィン形状

(a) スリットフィン



(b) フラットフィン



(c) ウェーブフィン



(d) ルーバーフィン

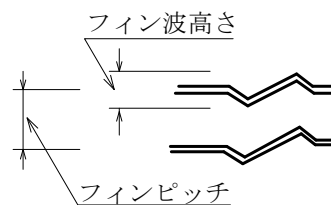


スリットフィン：平板に2×5～12 mmのスリットを切り込んだもの

フラットフィン： $\frac{\text{フィン波高さ}}{\text{フィンピッチ}} \leq 0.5$

ウェーブフィン： $\frac{\text{フィン波高さ}}{\text{フィンピッチ}} > 0.5$

ルーバーフィン：フラットフィン又はウェーブフィンに一辺の切り込みを入れ、ルーバー形に切り起こし成形したもの。



自動制御機器(一)

[共通] 設定、検出、指示及び記録目盛範囲の中で※印を付したものは最小、最大の範囲を示し、標準仕様書に記載されている事項に合致するほか、システムに合った適切な範囲であればよい。

(a) 調節器及び検出器

(1) 温度調節器（検出部＋調節部）

名称			記号	仕様				
区分	形式	動作		機能又は適用	設定範囲 ℃	用途	備考	
電気式	室内形	二位置	T1	暖房又は冷房専用	15～30	電気ヒーター、圧縮機、小形弁等の制御用		
			T2	暖房及び冷房兼用 (暖・冷切換機構付き)	15～30	電気ヒーター、圧縮機、小形弁等の制御用		
			T3	暖房専用 (2段制御)	15～30	電気ヒーター等の段数制御用		
			T4	冷房専用 (2段制御)	15～30	パッケージ形空調機等の段数制御用		
			T5	冷房、換気用	20～30	エレベーター機械室、電気室等の換気制御用		
		比例	T6	暖房又は冷房専用	15～30	電動弁、ダンパー等の制御用		
			T7	暖房及び冷房兼用 (暖・冷切換機構付き)	15～30	電動弁、ダンパー等の制御用		
	挿入形	二位置	TD1	ダクト用	暖房又は 冷房専用	※-15～45	電動弁、ダンパー等の制御用	
			TW1	配管用		※-15～120		
		比例	TD3	ダクト用	暖房又は 冷房専用	※-15～45	電動弁、ダンパー等の制御用	
			TW3	配管用		※-15～100		

注 構成素子は、ダイヤフラム、ベローズ又は半導体とする。

自動制御機器(二)

(2) 湿度調節器（検出部＋調節部）

名称			記号	仕様			
区分	形式	動作		機能又は適用	設定範囲 %RH	用途	備考
電気式	室内形	二位置	H1	加湿又は 除湿専用	30～75	加湿器、加湿弁、 パッケージ形 空調機等の制御用	
	挿入形	二位置	HD1	加湿又は 除湿専用	※ 35～65	加湿器、加湿弁、 パッケージ形 空調機等の制御用	

注 構成素子は、ナイロンエレメントとする。

(3) 圧力調節器（検出部＋調節部）

名称			記号	仕様			
区分	形式	動作		機能又は適用	設定範囲	用途	備考
電気式	圧力	二位置	P1	制御又は警報用	※ 0.1～ 1MPa	電動弁、 ダンパー等の 制御用	
	差圧	二位置	d P1	制御又は警報用	※ 100～ 1000Pa	電動弁、 ダンパー等の 制御用	

注 構成素子は、ダイヤフラム又はベローズとする。

(4) 液面調節器（検出部＋調節部）

名称		記号	仕様			
区分	形式		機能又は適用	出力信号	用途	備考
電気式	挿入形	LR	制御又は警報用	接点	警報出力、 弁等の制御	

自動制御機器(三)

(5) 温度検出器

名称		記号	仕様				
区分	形式		機能又は適用	検出範囲 ℃	調節器への 出力信号	備考	
電子式・デジタル式	室内形	TE1	制御又は計測		0～40	電圧、電流値 又は抵抗値	壁面取付
		TE2	制御又は計測		0～40	電圧、電流値 又は抵抗値	天井取付
	挿入形	TED1	外気、 ダクト用	制御又は計測	※ -20～50	電流値又は 抵抗値	
		TED2	ユニット形	制御又は計測	※ 0～50	電流値又は 抵抗値	
		TEW1	配管用	制御又は計測	※ 0～100	抵抗値	
		TEW2	蓄熱槽用	制御又は計測	※ 0～80	電圧又は 抵抗値	

注(イ) 計測用の検出部の検出精度は±0.5℃とする。

(ロ) 構成素子は、測温抵抗体とする。

(6) 湿度検出器

名称		記号	仕様				
区分	形式		機能又は適用	検出範囲 %RH	調節器への 出力信号	備考	
電子式・デジタル式	室内形	HE1	制御又は計測		※ 30～80	電圧又は 電流値	
	挿入形	HED1	外気、 ダクト用	制御又は計測	※ 20～80	電圧又は 電流値	

注(イ) 計測用の検出部の検出精度は±5%RHとする。

(ロ) 構成素子は、高分子素子とする。

自動制御機器(四)

(7) 温湿度検出器

名称		記号	仕様					
区分	形式		機能又は適用	温度検出範囲 ℃	検出範囲 %RH	調節器への 出力信号	備考	
電子式・デジタル式	室内形	THE1	制御又は計測		0~40	※ 30~80	電圧、電流値 又は抵抗値	
	挿入形	THED1	外気、 ダクト用	制御 又は計測	※ -20~50	※ 20~80	電圧、電流値 又は抵抗値	

注 (イ) 温度計測用の検出部の検出精度は±0.5℃とする。

(ロ) 湿度計測用の検出部の検出精度は±5%RHとする。

(ハ) 温度用構成素子は、測温抵抗体とする。

(ニ) 湿度用構成素子は、高分子素子とする。

(8) 露点温度検出器

名称		記号	仕様				
区分	形式		機能又は適用	検出範囲 ℃D P	調節器への 出力信号	用途	備考
電子式・デジタル式	挿入形	TDED1	制御又は計測	-20~60	電流値、 電圧値	弁、ダンパー 等の制御	

注 (イ) 計測用の検出部の検出精度は±2.5℃D P (0~40℃、30~90%RH)とする。

(ロ) 構成素子は、高分子素子とする。

(9) 二酸化炭素 (CO₂) 濃度検出器

名称		記号	仕様			
区分	形式		検出範囲 PPm	調節器への 出力信号	用途	備考
電子式・デジタル式	室内形	CO ₂	0~2,000	電流値、電圧値	ダンパー等の 制御用	
	挿入形	CO ₂ D	0~2,000	電流値、電圧値	ダンパー等の 制御用	

注 (イ) 計測用の検出部の検出精度は±100PPmとする。

(ロ) 計測法は、非分散型赤外線吸収法とする。

自動制御機器(五)

(10) 圧力検出器

名称		記号	仕様				
区分	形式		機能又は適用		検出範囲	調節器への出力信号	備考
電子式・デジタル式	圧力	PE1	配管用	制御又は計測	※ 0~2MPa	電圧又は電流値	
	静圧	SPE1	室内、ダクト用	制御又は計測	※ 0~1,000Pa	電圧又は電流値	
	差圧	dPE1	配管用	制御又は計測	※ 0~0.5MPa	電圧又は電流値	

注 (イ) 計測用の検出部の検出精度は±2.0%（フルスケール）とする。

(ロ) 構成素子は、ダイアフラム半導体又は半導体とする。

(11) 流量検出器

名称		記号	仕様				
区分	形式		機能又は適用	適応流体	調節器への出力信号	呼び径 mm	備考
電子式・デジタル式	挿入形	FM1	制御又は計測	冷・温水	電圧、電流又はパルス	5~600	
	挿入形	FM2	制御又は計測	蒸気	電圧、電流又はパルス	25~150	

(12) 温度指示調節器

名称		記号	仕様			
区分	動作		機能又は適用	操作器への出力信号	用途	備考
電子式	二位置	TIC1	1段制御	接点	コンプレッサー、電気ヒーター等の制御用	
		TIC2	2段制御	接点	コンプレッサー、電気ヒーター等の制御用	
	比例	TIC3	比例制御 積分・微分動作も可能	接点、抵抗値	電動弁、ダンパー等の制御用	
		TIC4	比例制御 積分・微分動作も可能	電圧又は電流値	電動弁、電気ヒーターのサイリスタ等の制御用	

注 検出器からの入力は、抵抗値とする。

自動制御機器(六)

(13) 湿度指示調節器

名称		記号	仕様			
区分	動作		機能又は適用	操作器への出力信号	用途	備考
電子式	二位置	H I C 1	1 段制御	接点	電動弁・加湿器等の制御用	
	比例	H I C 2	比例制御 積分・微分動作も可能	接点、抵抗値	電動弁等の制御用	
		H I C 3	比例制御 積分・微分動作も可能	電圧又は電流値	電動弁・加湿器等の制御用	

注 検出器からの入力、電圧又は電流値とする。

(14) 圧力指示調節器

名称			記号	仕様				
区分	形式	動作		機能又は適用	操作器への出力信号	用途	備考	
電子式	圧力	比例	P I C 1	配管用	比例制御 積分・微分動作も可能	接点、抵抗値	電動弁等の制御用	
		比例	P I C 2	配管用	比例制御 積分・微分動作も可能	電圧又は電流値	インバータ・電動弁等の制御用	
	静圧	比例	S P I C 1	室内、ダクト用	比例制御 積分・微分動作も可能	接点、抵抗値	電動ダンパ等の制御	
		比例	S P I C 2	室内、ダクト用	比例制御 積分・微分動作も可能	電圧又は電流値	インバータ・電動ダンパ等の制御	
	差圧	比例	d P I C 1	配管用	比例制御 積分・微分動作も可能	接点、抵抗値	電動弁等の制御用	
		比例	d P I C 2	配管用	比例制御 積分・微分動作も可能	電圧又は電流値	インバータ・電動弁等の制御用	

注 検出器からの入力、電圧又は電流値とする。

自動制御機器(七)

(15) デジタル調節器

名称			記号	仕様			
区分	形式	動作		機能又は適用	指示	操作器への出力信号	備考
デジタル式	温度、湿度、圧力、静圧、差圧等	二位置、比例、積分、微分及びその組合せ	DDC	遠隔設定可	無	接点、抵抗値、パルス、電圧、電流値等	

注 検出器からの入力は、抵抗値、電圧又は電流値とする。

(16) ユーザーターミナル

名称		記号	仕様		
区分	形式		機能又は適用	DDCへの出力信号	備考
デジタル式	壁面設置	UT	DDCとの通信により、空調機器の運転/停止、温度設定値等の変更を行う	通信	

自動制御機器(八)

(b) 管理計器

- (1) 温・湿度検出器
自動制御機器（三）及び自動制御機器（四）の当該事項による。

(2) 指示計、記録計

名称	記号	仕様			
		表示方式	指示計又は記録範囲	入力信号	備考
温度指示計	T I	デジタル 又は アナログ	※ -20～100℃	抵抗値	指示点数 1
湿度指示計	H I	デジタル 又は アナログ	0～100%RH	電圧又は電流値	指示点数 1
温・湿度記録計	T H R	デジタル 又は アナログ	※ -20～100℃ 15～95%RH	抵抗、電圧 又は電流値	記録点数 3、6 又は 12
温度記録計	T R	デジタル 又は アナログ	※ -20～100℃	抵抗値	記録点数 3、6 又は 12

注 記録、指示範囲は、管理計器に入力される検出器の検出範囲を有するものとする。

自動制御機器(九)

(C) 操作器

名称		記号	仕様				
区分	動作		機能又は適用	電圧	入力信号	用途	備考
電気式	二位置	M1	フローティング 動作も可能	AC24V	接点	弁又は ダンパー	
		MR1	スプリング リターン	AC24V	接点	弁又は ダンパー	
		M1D		AC24V	接点	ダンパー	
	比例	M3		AC24V	抵抗値	弁又は ダンパー	
		MR2	スプリング リターン	AC24V	抵抗、電圧 又は電流値	弁又は ダンパー	
		M3D		AC24V	抵抗値	ダンパー	
電子式	比例	ME1		AC24V	接点、抵抗値	弁又は ダンパー	
		MRE1	スプリング リターン	AC24V	接点、抵抗、電圧 又は電流値	弁又は ダンパー	
		ME2		AC24V	電圧又は電流値	弁又は ダンパー	
		MRE2	スプリング リターン	AC24V	電圧又は電流値	弁又は ダンパー	
		MH1		AC100V又は AC200V	接点、抵抗値	高トルク弁	
		ME1D		AC24V	接点、抵抗値	ダンパー	

自動制御機器(十)

(d) 制御弁

(1) 冷・温水用、ブライン用、蒸気用

名称			記号	仕様			
区分	動作	弁の種類		適用流体	使用範囲		弁の呼び径 (mm)
					温度 ℃	圧力 MPa	
冷・温水	二位置	電磁弁	S V W1	冷・温水	2～80	1	15～50
		ボール弁	B A V1	冷・温水	2～80	1	15～50
		バタフライ弁	B V1	冷・温水	2～80	1	50～300
	比例	ボール弁	B A V3	冷・温水	2～80	1	15～80
		バタフライ弁	B V2	冷・温水	2～80	1	50～300
	二位置 ・ 比例	単座、複座 二方弁及び ボール弁	V 1	冷・温水	2～80	1	15～150
三方弁		V3	冷・温水	2～80	1	20～150	
ブライン	二位置 ・ 比例	二方弁 及び 三方弁	V4	ブライン	-10～80	1	15～100
蒸気	二位置	電磁弁	S V S1	蒸気	100～150	1	15～50
		ボール弁	B A V2	蒸気	100～150	1	15～50
	比例	ボール弁	B A V4	蒸気	100～150	1	15～80
	二位置 ・ 比例	単座二方弁 及び ボール弁	V2	蒸気	100～150	1	15～80

注 V1、V2、V3 は操作器と組合せて図示する。

信号入出力条件

項目	中央監視装置	信号線	現場機器	入出力条件
計測				
温度			温度検出器	测温抵抗体等
圧力			圧力検出器	
流量			流量検出器	
CO ₂ 濃度			CO ₂ 濃度検出器	
液位			液位検出器	4~20 mA 1~5 V 0~10 V
温度			温度検出器	
湿度			湿度検出器	
露点温度			露点温度検出器	
パルス積算			単位パルス	単位パルス (無電圧 パルス幅 ON時間 50ms以上、OFF時間 50ms以上)
電圧			110V 電圧変換器 V T	4~20 mA
電流			5A 電流変換器 C T	4~20 mA
電力			5A 110V 電力変換器 V T C T	4~20 mA
電力量			5A 110V パルス発信器付 電力量計 V T C T	単位パルス (無電圧 パルス幅 ON時間 50ms以上、OFF時間 50ms以上)
力率 周波数			5A 110V 力率変換器 周波数変換器 V T C T	4~20 mA
監視 状態 故障 警報			状態・故障・警報	接点（無電圧） 中央はDC24V以上の回路電圧

V T:計器用変圧器

C T:変流器

水栓

名 称	記号	記 事
立水栓	F 1	JIS B 2061（給水栓）による。 ※
壁付2ハンドル湯水混合水栓	F 2A	同 上
台付2ハンドル湯水混合水栓	F 2B	同 上
横水栓	F 4	同 上 ※
横水栓（自在形）	F 5	同 上 ※
横水栓（吐水口回転形）	F 6	同 上
	F 7	同 上 ※
立水栓（吐水口回転形）	F 8	同 上 ※
立水栓（自在形）	F 9	同 上 ※
	F 9A	同 上
横水栓（横自在形）	F 10	同 上 ※
	F 10A	同 上
横水栓（ホース接続形）	F 12	同 上
立水栓（グーズネック形）	F 13A	同 上
壁付化学水栓	F 15	同 上
台付化学水栓	F 16	同 上
壁付2ハンドル湯水混合水栓（シャワー形）	F 17	同 上
壁付2ハンドル湯水混合水栓（シャワーバス形）	F 18A	同 上
台付2ハンドル湯水混合水栓（シャワーバス形）	F 18B	同 上
壁付2ハンドル湯水混合水栓（シャワーバス形・埋込形）	F 19	同 上
自動水栓	F A	同 上
腰高止水栓	S 1	JIS B 2061（給水栓）による。 ハンドル形はA、キー形はB
アングル形止水栓	S 3	JIS B 2061（給水栓）による。
ストレート形止水栓	S 4	同 上

- 注 (イ) 水道法の給水装置に該当する水栓は、水道事業者の規定による。
- (ロ) 水栓のハンドルには、次の表示を行う。
給水用は”C”又は青色、給湯用は”H”又は赤色
- (ハ) 表示例
13mm 立水栓：13-F 1
13mm 腰高止水栓ハンドル形：13-S 1A
13mm×3口台付化学水栓：13×3口-F 16
- (ニ) ※印を付けた水栓は、大きさの呼び13に限り節水こま内蔵水栓とする。
ただし、給湯用水栓は、普通こまとする。

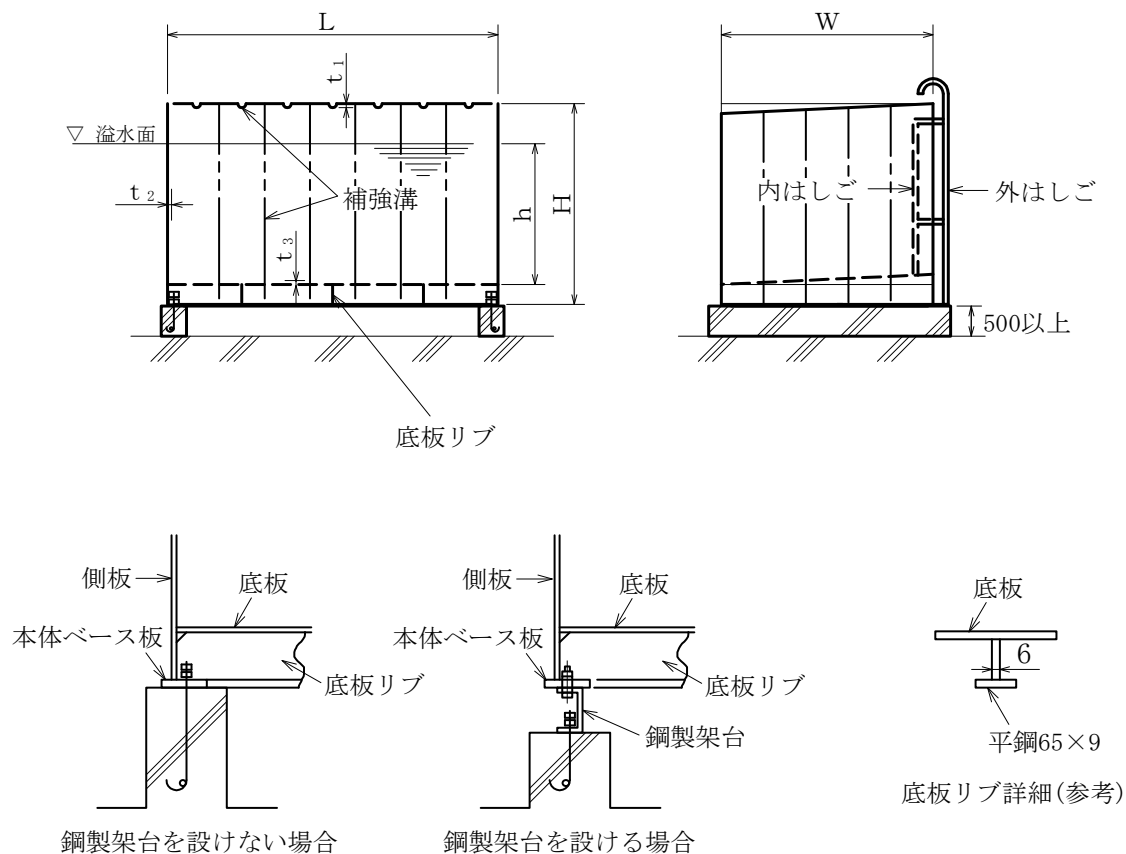
床排水トラップ・排水金物

名 称	記号	記 事
P形床排水トラップ	T3A	JCW201（床排水トラップ）による。
P形床排水トラップ（アスファルト防水層用）	T3B	同 上
変形P形床排水トラップ	T16A	同 上
変形P形床排水トラップ（アスファルト防水層用）	T16B	同 上
床上掃除口	COA	JCW203（床上掃除口）による。
床上掃除口（アスファルト防水層用）	COB	同 上
床下掃除口	CO	
排水金物（コンクリート浴槽用共栓）	SNA	JCW204（排水金物）による。 50φ以上は補助栓付き
排水金物（コンクリート流し用（共栓付き））	SNB	JCW204（排水金物）による。
排水金物（コンクリート流し用（ストレーナー付き））	SNC	同 上
排水金物（床用）	D	同 上
Uトラップ	TU	JIS B 2303（ねじ込み式排水管継手）による。
通気金具	VA2	JCW 205（通気金具）による。

- 注 (イ) JCW は日本鋳鉄ふた・排水器具工業会規格を表す。
 (ロ) 表示は呼び径及び記号とする。

鋼板製一体形タンク(一) WTS

単位 mm



- 注 (イ) 揚水管、給水管、排水管、オーバーフロー管、通気管等の取付位置及びその大きさは、特記による。
- (ロ) 配管用取出しフランジは、JIS B 2220 (鋼製管フランジ) 又は JIS B 2239 (鋳鉄製管フランジ) による呼び圧力10Kとする。
- (ハ) マンホールの大きさは、600φの円が内接する大きさとする。
- (ニ) 鋼製架台は、特記された設計用震度に耐えられるものとする。
- (ホ) 溢水面とは、タンクのオーバーフロー管の位置をいう。

鋼板製一体形タンク(二) WTS

(1) 設計用水平震度 1.5G 以下の場合

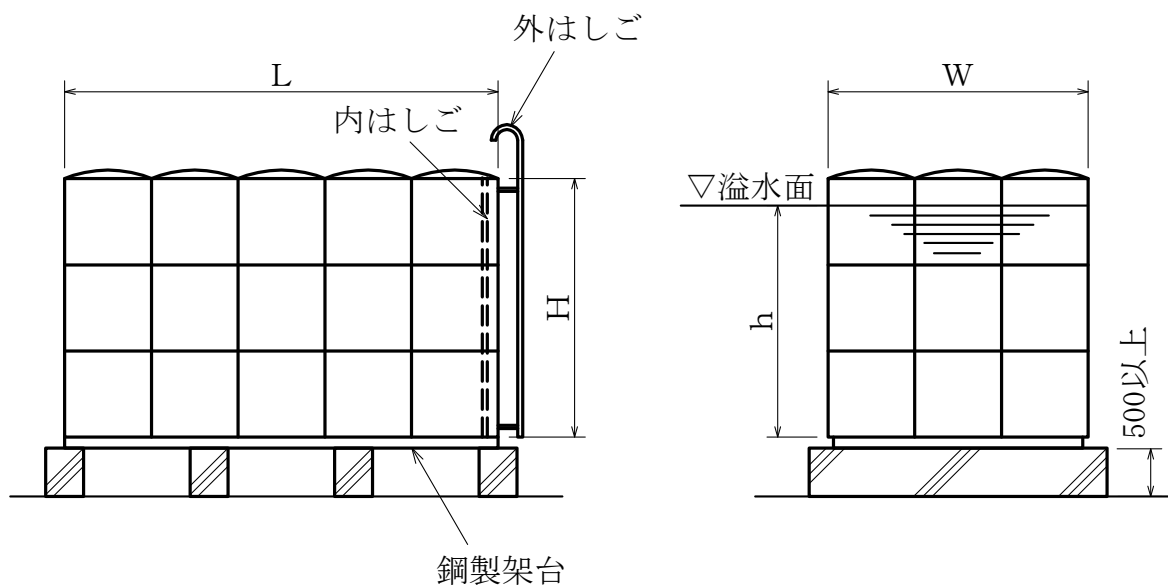
記号	容量 約 (L)	基準寸法				板厚 (呼び厚さ)			側補強材 の 断面係数 (参考値) cm^3	底部部材 (参考)		基礎 本数 (参考)
		L	W	H	h	t_1	t_2	t_3		本体ベース板	底板リブ 主材	
										平 鋼	平 鋼	
WTS-2	2,000	1,500	1,500	1,620	950	3.2以上	3.2以上	3.2以上	47以上	FB125x6 相当品	FB65x9	2
WTS-3	3,000	2,300	1,500	1,620	950	3.2以上	3.2以上	3.2以上	47以上	FB125x6 相当品	FB65x9	3
WTS-4	4,000	2,300	1,500	1,920	1,250	3.2以上	3.2以上	4.5以上	47以上	FB125x6 相当品	FB65x9	3
WTS-5	5,000	2,500	1,800	1,890	1,200	3.2以上	3.2以上	4.5以上	47以上	FB125x6 相当品	FB65x9	3
WTS-6	6,000	2,600	2,000	1,960	1,250	3.2以上	3.2以上	4.5以上	47以上	FB125x6 相当品	FB65x9	3
WTS-8	8,000	2,800	2,000	2,230	1,500	3.2以上	3.2以上	4.5以上	47以上	FB125x6 相当品	FB65x9	3
WTS-10	10,000	3,300	2,300	2,130	1,400	3.2以上	3.2以上	4.5以上	47以上	FB125x6 相当品	FB65x9	3
WTS-12	12,000	3,800	2,300	2,180	1,450	3.2以上	3.2以上	4.5以上	47以上	FB125x6 相当品	FB65x9	4
WTS-15	15,000	4,000	2,500	2,300	1,550	3.2以上	4.5以上	4.5以上	67以上	FB150x6 相当品	FB65x9	4
WTS-20	20,000	4,500	2,500	2,600	1,850	4.5以上	4.5以上	4.5以上	67以上	FB150x6 相当品	FB65x9	4
WTS-25	25,000	4,500	2,800	2,820	2,050	4.5以上	4.5以上	4.5以上	67以上	FB150x6 相当品	FB65x9	4
WTS-30	30,000	5,000	2,800	3,020	2,250	4.5以上	4.5以上	4.5以上	67以上	FB150x6 相当品	FB65x9	4

(2) 設計用水平震度 2.0G の場合

記号	容量 約 (L)	基準寸法				板厚 (呼び厚さ)			側補強材 の 断面係数 (参考値) cm^3	底部部材 (参考)		基礎 本数 (参考)
		L	W	H	h	t_1	t_2	t_3		本体ベース板	底板リブ 主材	
										平 鋼	平 鋼	
WTS-2 ~15	(1) に同じ											
WTS-20	20,000	4,500	2,500	2,600	1,850	4.5以上	4.5以上	4.5以上	67以上	FB150x6 相当品	FB65x9	4
WTS-25	25,000	5,000	2,800	2,620	1,850	4.5以上	4.5以上	4.5以上	67以上	FB150x6 相当品	FB65x9	4
WTS-30	30,000	5,500	3,000	2,680	1,900	4.5以上	4.5以上	4.5以上	67以上	FB150x6 相当品	FB65x9	4

ステンレス鋼板製パネルタンク(一) WTSU

単位 mm



- 注 (イ) 揚水管、給水管、排水管、オーバーフロー管、通気管等の取付位置及びその大きさは、特記による。
- (ロ) 配管用取出しフランジは、JIS B 2220（鋼製管フランジ）又は JIS B 2239（鋳鉄製管フランジ）による呼び圧力10Kとする。
- (ハ) マンホールの大きさは、600φの円が内接する大きさとする。
- (ニ) 鋼製架台は、特記された設計用震度に耐えられるものとする。
- (ホ) 溢水面とは、タンクのオーバーフロー管の位置をいう。

ステンレス鋼板製パネルタンク(二) WTSU

(1) 設計用水平震度 1.5G 以下の場合

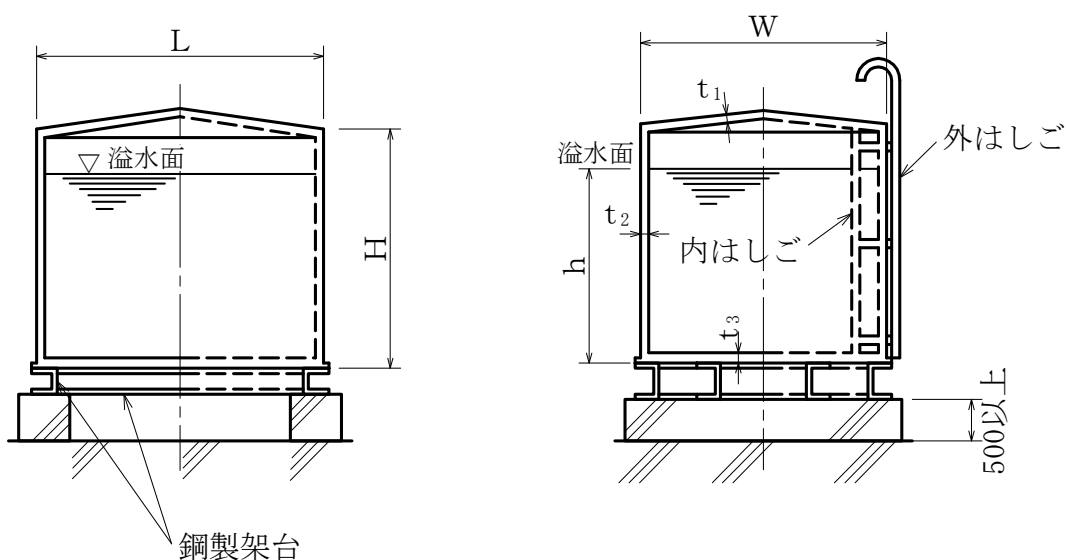
記号	容量 約 (L)	標準寸法				鋼製架台 (参考)		基礎 本数 (参考)
		L	W	H	h	主 材	副 材	
						溝 形 鋼	溝 形 鋼	
WTSU-5	5,000	2,000	2,000	1,500	1,300	125x65x6	125x65x6	2
WTSU-6	6,000	2,500	2,000	1,500	1,250	125x65x6	125x65x6	3
WTSU-8	8,000	2,500	2,000	2,000	1,650	125x65x6	125x65x6	3
WTSU-10	10,000	3,000	2,000	2,000	1,700	125x65x6	125x65x6	3
WTSU-12	12,000	3,000	2,500	2,000	1,650	125x65x6	125x65x6	3
WTSU-15	15,000	3,000	3,000	2,000	1,700	125x65x6	125x65x6	3
WTSU-20	20,000	3,000	3,000	2,500	2,250	150x75x6.5	150x75x6.5	3
WTSU-25	25,000	4,000	3,000	2,500	2,100	150x75x6.5	150x75x6.5	4
WTSU-30	30,000	5,000	3,000	2,500	2,000	150x75x6.5	150x75x6.5	4

(2) 設計用水平震度 2.0G の場合

記号	容量 約 (L)	標準寸法				鋼製架台 (参考)		基礎 本数 (参考)
		L	W	H	h	主 材	副 材	
						溝 形 鋼	溝 形 鋼	
WTSU-5 ~15	(1) に同じ							
WTSU-20	20,000	4,000	3,000	2,000	1,700	150x75x6.5	150x75x6.5	3
WTSU-25	25,000	4,000	3,000	2,500	2,100	150x75x6.5	150x75x6.5	4
WTSU-30	30,000	5,000	3,000	2,500	2,000	150x75x6.5	150x75x6.5	4

FRP製一体形タンク(一) WTF

単位 mm



- 注 (イ) 揚水管、給水管、排水管、オーバーフロー管、通気管等の取付位置及びその大きさは、特記による。
- (ロ) 配管用取出しフランジは、JIS B 2220（鋼製管フランジ）又は JIS B 2239（鋳鉄製管フランジ）による呼び圧力10Kとする。
- (ハ) マンホールの高さは、600φの円が内接する高さとする。
- (ニ) 鋼製架台は、特記された設計用震度に耐えられるものとする。
- (ホ) 溢水面とは、タンクのオーバーフロー管の位置をいう。

FRP製一体形タンク(二) WTF

(1) 設計用水平震度 1.5G 以下の場合

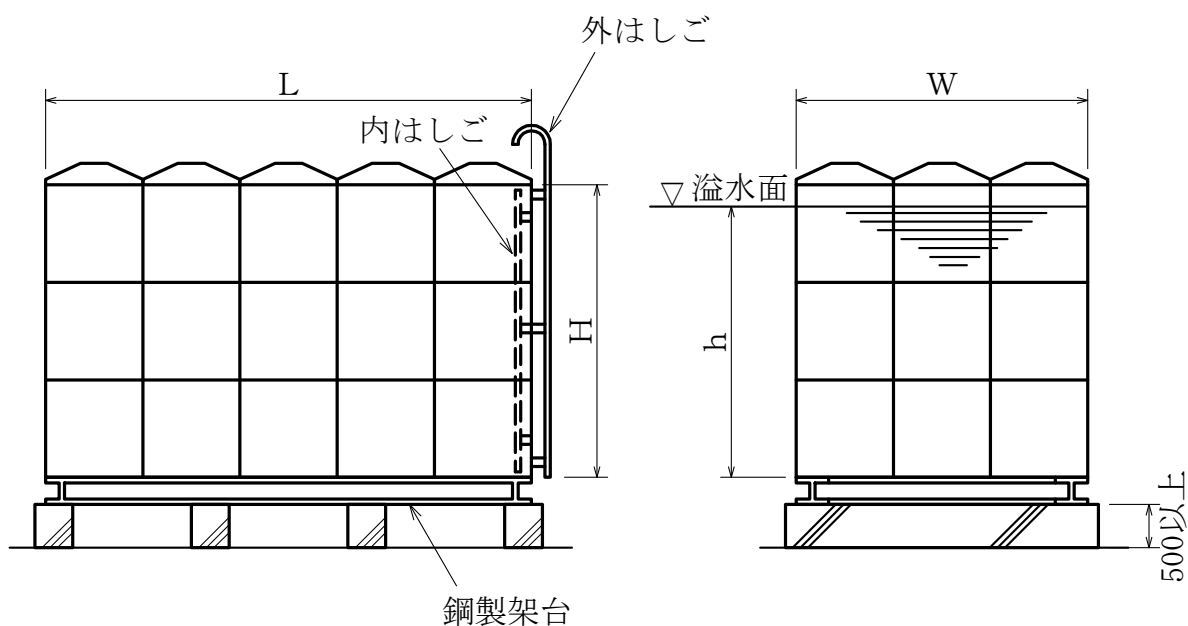
記号	容量約 (L)	基準寸法				板厚 (呼び厚さ)			鋼製架台 (参考)			基礎本数 (参考)
		L	W	H	h	t ₁	t ₂	t ₃	底部補強		周囲補強	
									溝形鋼	数	溝形鋼	
WTF-2	2,000	1,500	1,000	1,500	1,350	15以上	20以上	15以上	100x50x5	1	100x50x5	2
WTF-3	3,000	1,500	1,500	1,500	1,350	15以上	20以上	15以上	100x50x5	3	100x50x5	2
WTF-4	4,000	2,000	1,500	1,500	1,350	15以上	25以上	15以上	100x50x5	3	100x50x5	2
WTF-5	5,000	2,000	2,000	1,500	1,250	15以上	25以上	15以上	100x50x5	4	100x50x5	2
WTF-6	6,000	2,500	2,000	1,500	1,200	15以上	25以上	15以上	100x50x5	4	100x50x5	3
WTF-8	8,000	2,500	2,000	1,800	1,600	15以上	30以上	15以上	125x65x6	5	125x65x6	3
WTF-10	10,000	3,000	2,000	2,000	1,700	15以上	30以上	20以上	150x75x6.5	5	150x75x6.5	3
WTF-12	12,000	3,500	2,000	2,000	1,750	15以上	30以上	20以上	150x75x6.5	5	150x75x6.5	4
WTF-15	15,000	3,500	2,500	2,000	1,750	15以上	30以上	20以上	150x75x6.5	6	150x75x6.5	4
WTF-20	20,000	3,500	2,500	2,500	2,300	15以上	30以上	20以上	150x75x6.5	6	150x75x6.5	4
WTF-25	25,000	4,500	2,500	2,500	2,250	15以上	30以上	20以上	150x75x6.5	6	150x75x6.5	4
WTF-30	30,000	5,500	2,500	2,500	2,200	15以上	30以上	20以上	150x75x6.5	6	150x75x6.5	4

(2) 設計用水平震度 2.0G の場合

記号	容量約 (L)	基準寸法				板厚 (呼び厚さ)			鋼製架台 (参考)			基礎本数 (参考)
		L	W	H	h	t ₁	t ₂	t ₃	底部補強		周囲補強	
									溝形鋼	数	溝形鋼	
WTF-2 ~15	(1) に同じ											
WTF-20	20,000	4,000	3,000	2,000	1,700	15以上	30以上	20以上	150x75x6.5	6	150x75x6.5	4
WTF-25	25,000	4,000	3,000	2,500	2,100	15以上	30以上	20以上	150x75x6.5	6	150x75x6.5	4
WTF-30	30,000	5,000	3,000	2,500	2,000	15以上	30以上	20以上	150x75x6.5	6	150x75x6.5	4

FRP製パネルタンク(一) WTFP

単位 mm



- 注 (イ) 揚水管、給水管、排水管、オーバーフロー管、通気管等の取付位置及びその大きさは、特記による。
- (ロ) 配管用取出しフランジは、JIS B 2220（鋼製管フランジ）又は JIS B 2239（鋳鉄製管フランジ）による呼び圧力10Kとする。
- (ハ) マンホールの大きさは、600φの円が内接する大きさとする。
- (ニ) 鋼製架台は、特記された設計用震度に耐えられるものとする。
- (ホ) 溢水面とは、タンクのオーバーフロー管の位置をいう。

FRP製パネルタンク(二) WTFP

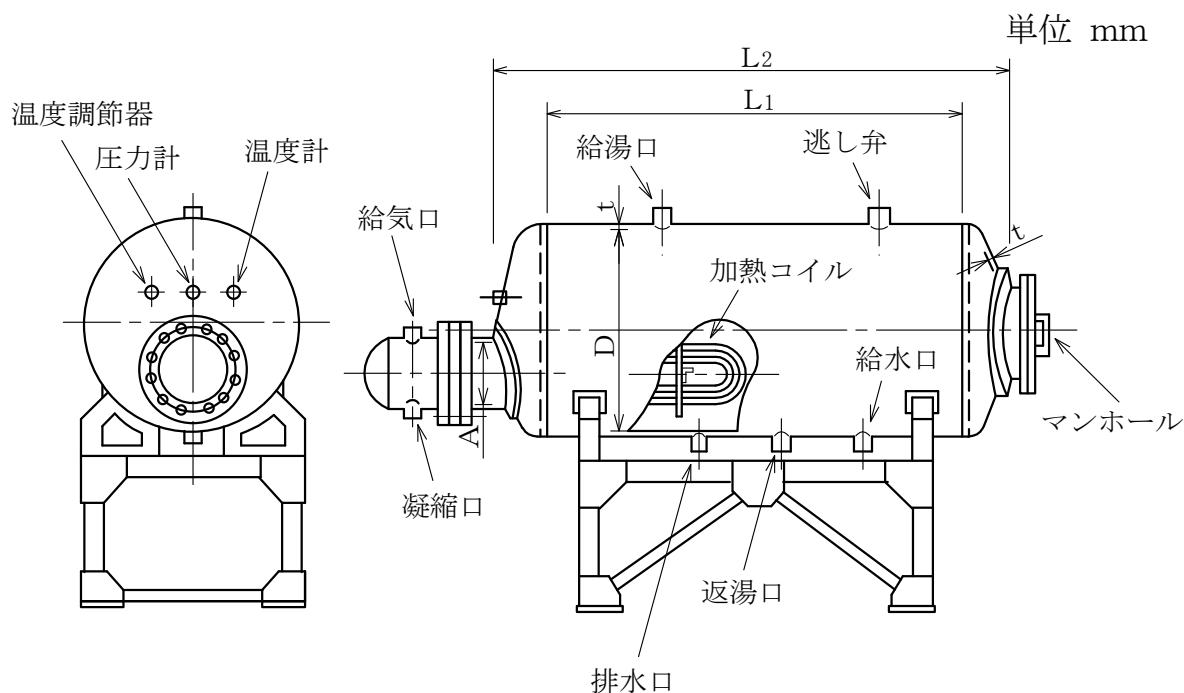
(1) 設計用水平震度 1.5G 以下の場合

記号	容量 約 (L)	基準寸法				鋼製架台 (参考)		基礎 本数 (参考)
		L	W	H	h	主 材	副 材	
						H 形 鋼	H 形 鋼	
WTFP-5	5,000	2,000	2,000	1,500	1,300	100x100x6x8	100x50x5x7	2
WTFP-6	6,000	2,500	2,000	1,500	1,250	100x100x6x8	100x50x5x7	3
WTFP-8	8,000	2,500	2,000	2,000	1,650	150x100x6x9	100x100x6x8	3
WTFP-10	10,000	3,000	2,000	2,000	1,700	150x100x6x9	100x100x6x8	3
WTFP-12	12,000	3,000	2,500	2,000	1,650	150x100x6x9	100x100x6x8	3
WTFP-15	15,000	3,000	3,000	2,000	1,700	150x100x6x9	100x100x6x8	3
WTFP-20	20,000	3,000	3,000	2,500	2,250	150x100x6x9	100x100x6x8	3
WTFP-25	25,000	4,000	3,000	2,500	2,100	150x100x6x9	100x100x6x8	3
WTFP-30	30,000	4,000	3,500	2,500	2,200	150x100x6x9	100x100x6x8	3

(2) 設計用水平震度 2.0G の場合

記号	容量 約 (L)	基準寸法				鋼製架台 (参考)		基礎 本数 (参考)
		L	W	H	h	主 材	副 材	
						H 形 鋼	H 形 鋼	
WTFP-5 ~15	(1) に同じ							
WTFP-20	20,000	3,500	3,500	2,000	1,700	150x100x6x9	100x100x6x8	3
WTFP-25	25,000	4,000	4,000	2,000	1,700	150x100x6x9	100x100x6x8	4
WTFP-30	30,000	4,500	4,000	2,000	1,700	150x100x6x9	100x100x6x8	4

貯湯タンク(横形) THW



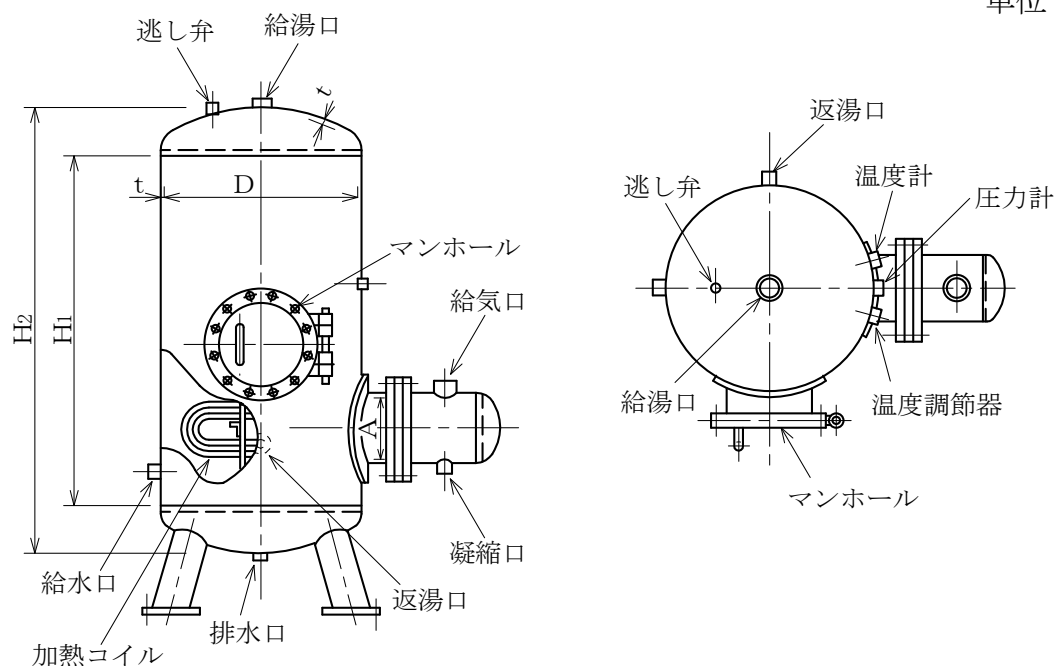
記号	容量 (L)	D	L ₁	L ₂ (参考寸法)	板厚 t	A	給気口	凝縮口	給湯口	逃し弁	排水口	返湯口	給水口	加熱コイル (参考)			マンホール
														管径	管厚	全長	
THW-5	500	700	1,200	1,520	6以上	200	50	25	50	25	32	32	40	25	2	5,100	400
THW-8	800	750	1,800	2,140	6以上	200	65	32	65	25	32	40	50	25	2	8,100	400
THW-10	1,000	750	2,200	2,540	6以上	200	65	32	65	32	32	40	50	25	2	10,100	400
THW-15	1,500	900	2,200	2,600	6以上	250	80	40	80	32	40	40	65	32	2	11,800	400
THW-20	2,000	1,000	2,400	2,840	6以上	250	80	40	80	32	40	40	65	32	2	15,700	400
THW-25	2,500	1,100	2,400	2,980	6以上	300	100	40	100	40	50	50	80	32	2	19,700	400
THW-30	3,000	1,200	2,500	3,020	6以上	300	100	40	100	40	50	50	80	32	2	23,600	450
THW-35	3,500	1,300	2,500	3,060	6以上	300	100	40	100	40	50	50	80	32	2	27,500	450
THW-40	4,000	1,300	2,800	3,360	6以上	300	100	50	100	40	65	50	80	32	2	31,400	450
THW-45	4,500	1,400	2,800	3,400	8以上	300	100	50	100	40	65	50	80	32	2	35,400	450
THW-50	5,000	1,400	3,000	3,600	8以上	350	100	50	125	40	65	65	100	32	2	39,300	450
THW-55	5,500	1,500	3,000	3,640	8以上	350	125	65	125	40	80	65	100	32	2	43,200	450
THW-60	6,000	1,500	3,200	3,840	8以上	350	125	65	125	40	80	65	100	32	2	47,200	450

注 (イ) 本表の寸法は、給水温度 5℃、給湯温度 60℃、蒸気圧 0.035MPa、給水圧力 0.5MPa の条件で、1 時間あたり貯湯容量分の水量に対する加熱能力を有するタンクのものである。

(ロ) 各配管及び計器類の接続口の位置は、タンクの据付位置に適合させる。

貯湯タンク(立形) TVW

単位 mm



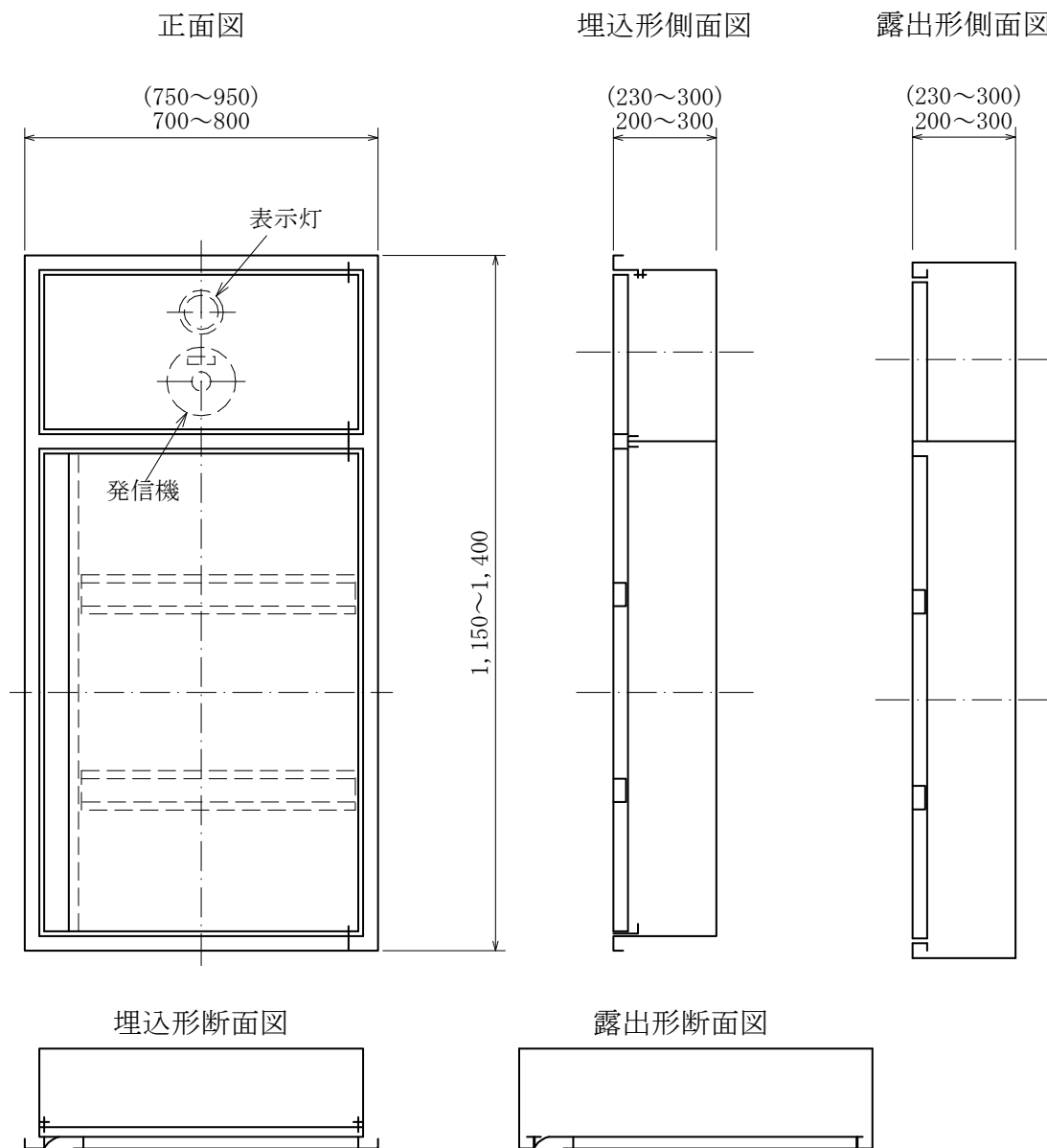
記号	容量 (L)	D	H ₁	H ₂ (参考寸法)	板厚 t	A	給気口	凝縮口	給湯口	逃し弁	排水口	返湯口	給水口	加熱コイル (参考)			マンホール
														管径	管厚	全長	
TVW-5	500	750	1,100	1,440	6以上	250	50	25	50	25	40	32	40	25	2	5,100	400
TVW-8	800	850	1,300	1,680	6以上	250	65	32	65	25	40	40	50	25	2	8,100	400
TVW-10	1,000	950	1,300	1,720	6以上	250	65	32	65	32	40	40	50	25	2	10,100	400
TVW-15	1,500	1,000	1,800	2,240	6以上	300	80	40	80	32	50	40	65	32	2	11,800	400
TVW-20	2,000	1,100	2,000	2,460	6以上	300	80	40	80	32	50	40	65	32	2	15,700	400
TVW-25	2,500	1,200	2,100	2,620	6以上	300	100	40	100	40	65	50	80	32	2	19,700	450
TVW-30	3,000	1,200	2,500	3,020	6以上	350	100	40	100	40	65	50	80	32	2	23,600	450
TVW-35	3,500	1,300	2,500	3,060	6以上	350	100	40	100	40	65	50	80	32	2	27,500	450
TVW-40	4,000	1,400	2,500	3,100	8以上	350	100	50	100	40	80	50	80	32	2	31,400	450
TVW-45	4,500	1,400	2,700	3,300	8以上	350	100	50	100	40	80	50	80	32	2	35,400	450
TVW-50	5,000	1,500	2,700	3,340	8以上	350	100	50	125	40	80	65	100	32	2	39,300	450
TVW-55	5,500	1,600	2,700	3,360	8以上	350	125	65	125	40	100	65	100	32	2	43,200	450
TVW-60	6,000	1,600	2,800	3,480	8以上	400	125	65	125	40	100	65	100	32	2	47,200	450

注 (イ) 本表の寸法は、給水温度 5℃、給湯温度 60℃、蒸気圧 0.035MPa、給水圧力 0.5MPa の条件で、1 時間あたり貯湯容量分の水量に対する加熱能力を有するタンクのものである。

(ロ) 各配管及び計器類の接続口の位置は、タンクの据付位置に適合させる。

屋内消火栓箱(総合形)(一) HB-1A
 (1号消火栓・易操作性1号消火栓) HB-1B

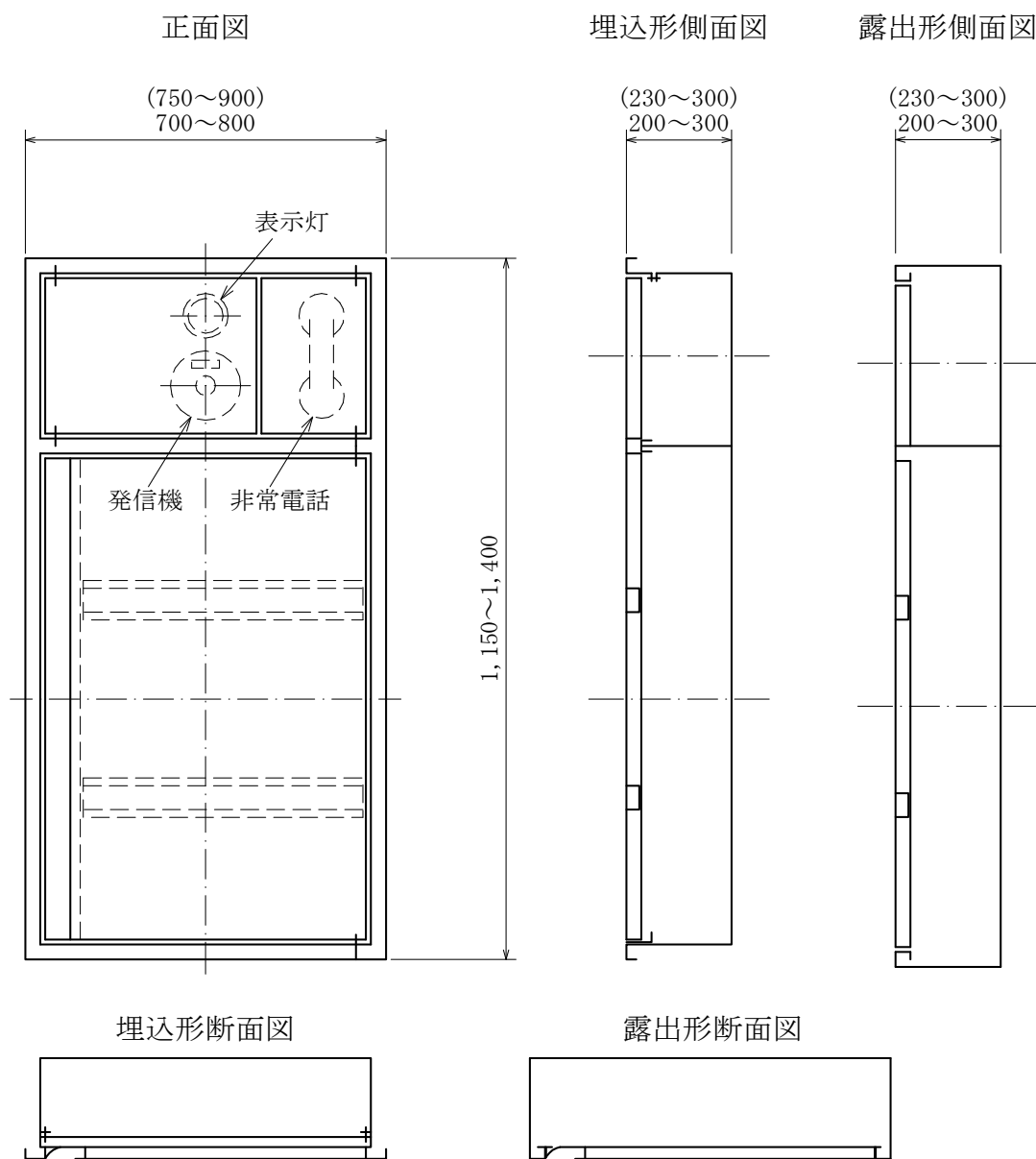
単位 mm



- 注 (イ) ()内の寸法は、連結送水管放水口を併設した場合を示す。
 (ロ) A形は埋込形、B形は露出形とする。
 (ハ) 扉には「消火栓」の文字を表示する。
 (ニ) 放水口を併設した場合は、地方公共団体で定める標識を設ける。
 (ホ) 表示灯及び発信機は、別途とする。
 (ヘ) 箱寸法は、地方公共団体で規準がある場合はその規準による。

屋内消火栓箱(総合形)(二) HB-1AT
 (1号消火栓・易操作性1号消火栓) HB-1BT

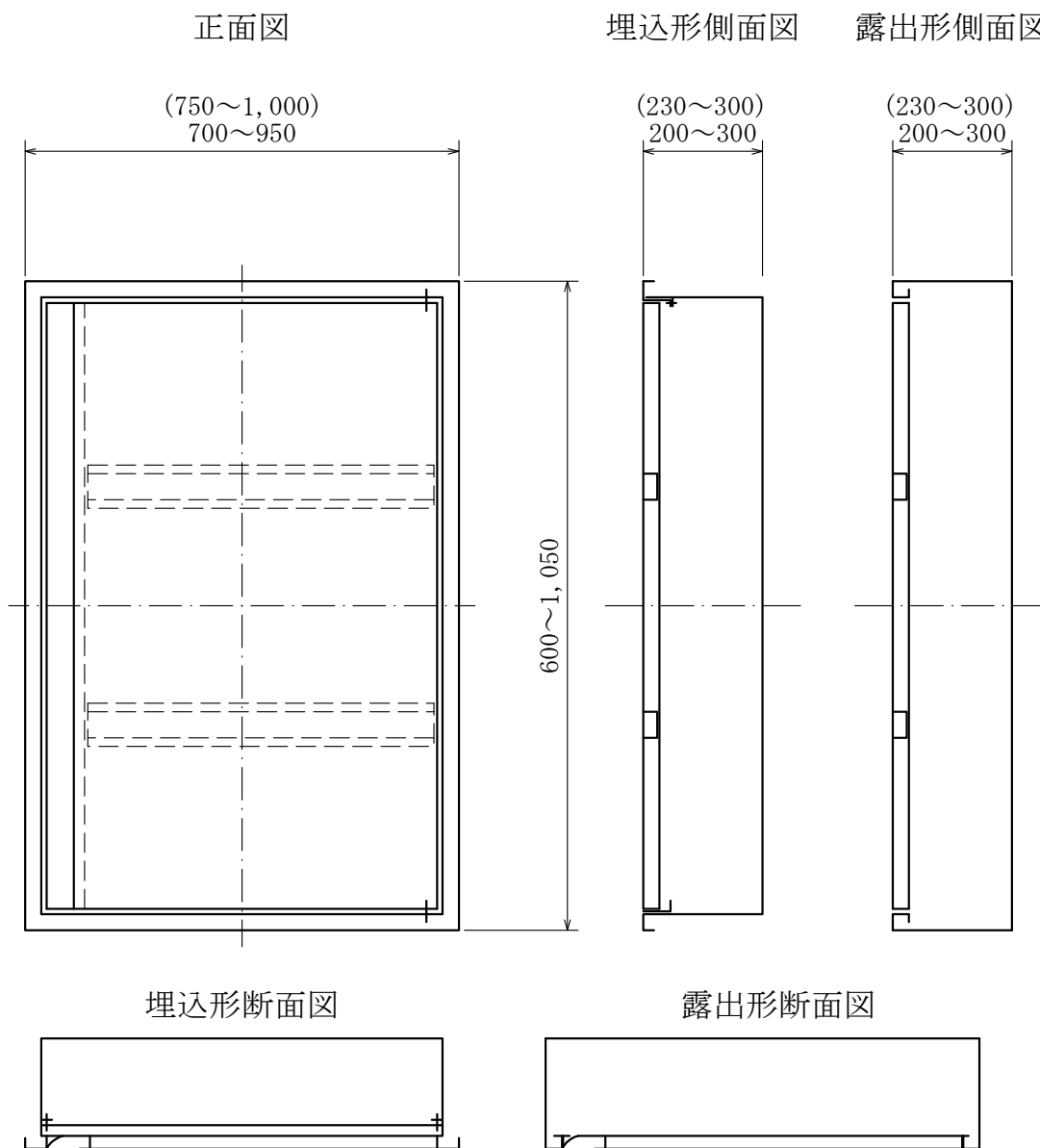
単位 mm



- 注 (イ) ()内の寸法は、連結送水管放水口を併設した場合を示す。
 (ロ) A形は埋込形、B形は露出形とする。
 (ハ) 扉には「消火栓」の文字を表示する。
 (ニ) 放水口を併設した場合は、地方公共団体で定める標識を設ける。
 (ホ) 表示灯、発信機及び非常電話は、別途とする。
 (ヘ) 箱寸法は、地方公共団体で規準がある場合はその規準による。

屋内消火栓箱 HB-2A
 (1号消火栓・易操作性1号消火栓) HB-2B

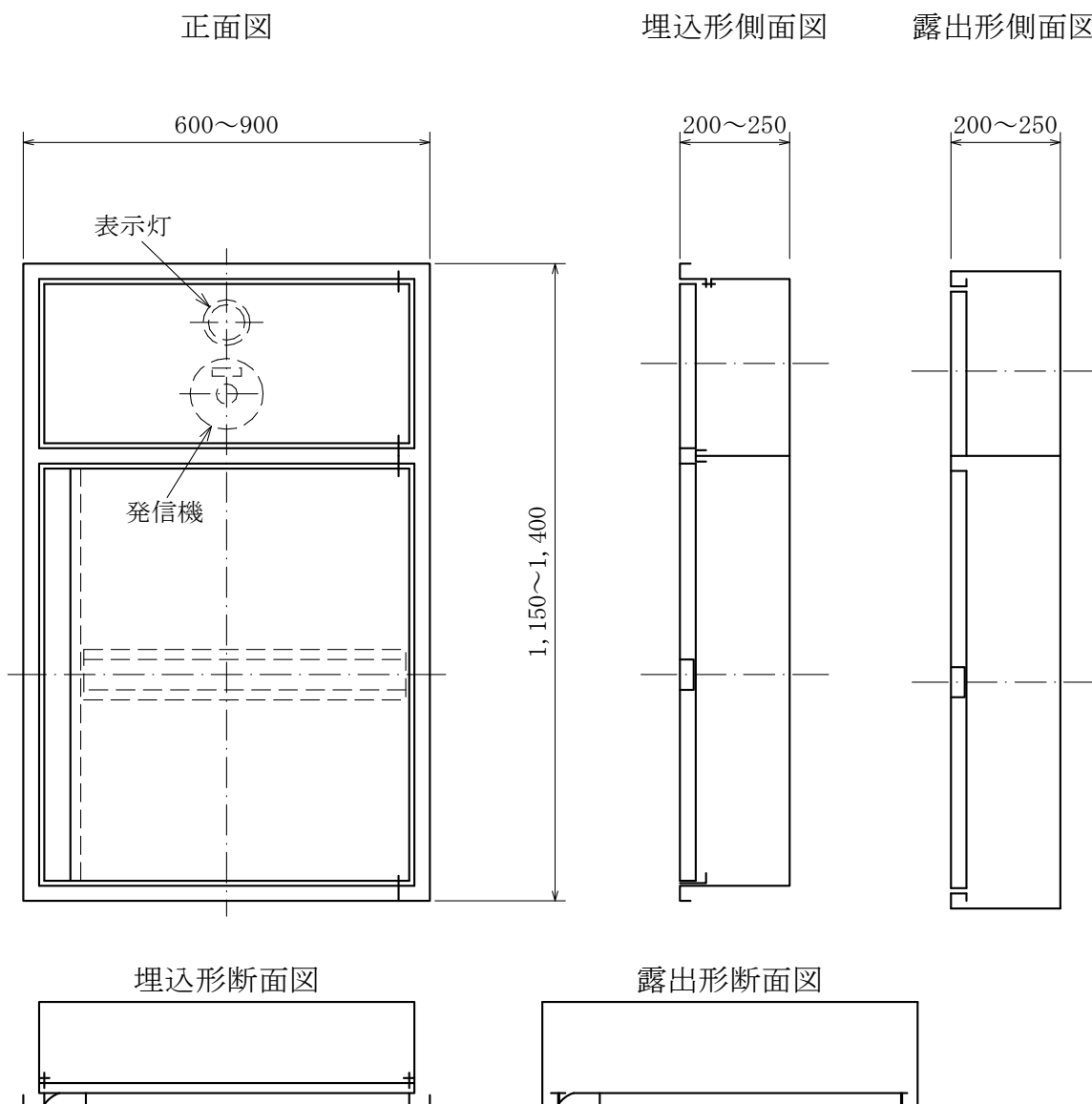
単位 mm



- 注 (イ) ()内の寸法は、連結送水管放水口を併設した場合を示す。
 (ロ) A形は埋込形、B形は露出形とする。
 (ハ) 扉には「消火栓」の文字を表示する。
 (ニ) 放水口を併設した場合は、地方公共団体で定める標識を設ける。
 (ホ) 箱寸法は、地方公共団体で規準がある場合はその規準による。

屋内2号消火栓箱（総合形） HB-4A
 （2号消火栓・広範囲型2号消火栓・補助散水栓） HB-4B

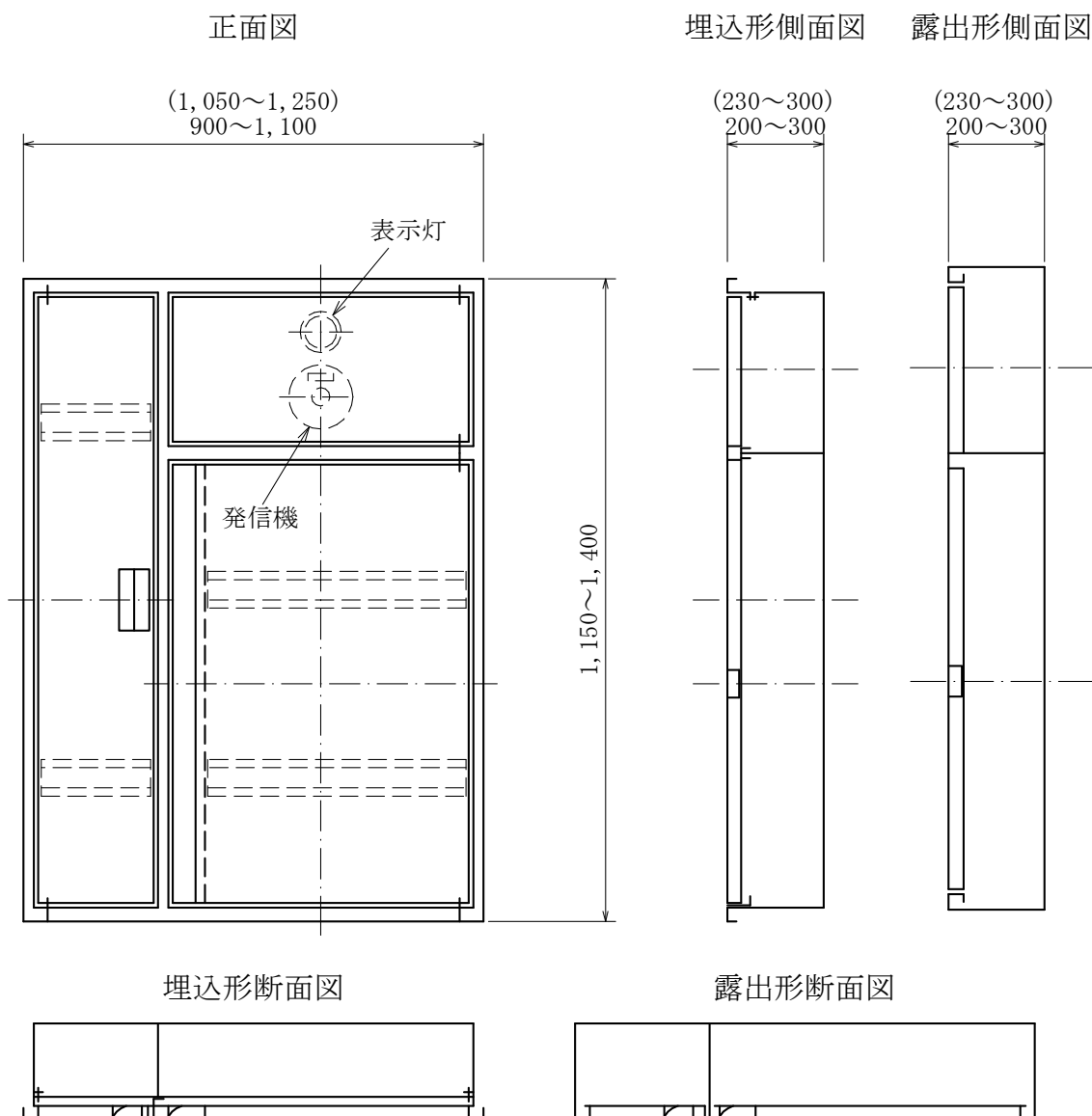
単位 mm



- 注 (イ) A形は埋込形、B形は露出形とする。
 (ロ) 扉には「消火栓」又は「消火用散水栓」の文字を表示する。
 (ハ) 放水口を併設した場合は、製造者の標準寸法とする。
 (ニ) 表示灯及び発信機は、別途とする。
 (ホ) 箱寸法は、地方公共団体で規準がある場合はその規準による。

消火器箱併設形屋内消火栓箱 S

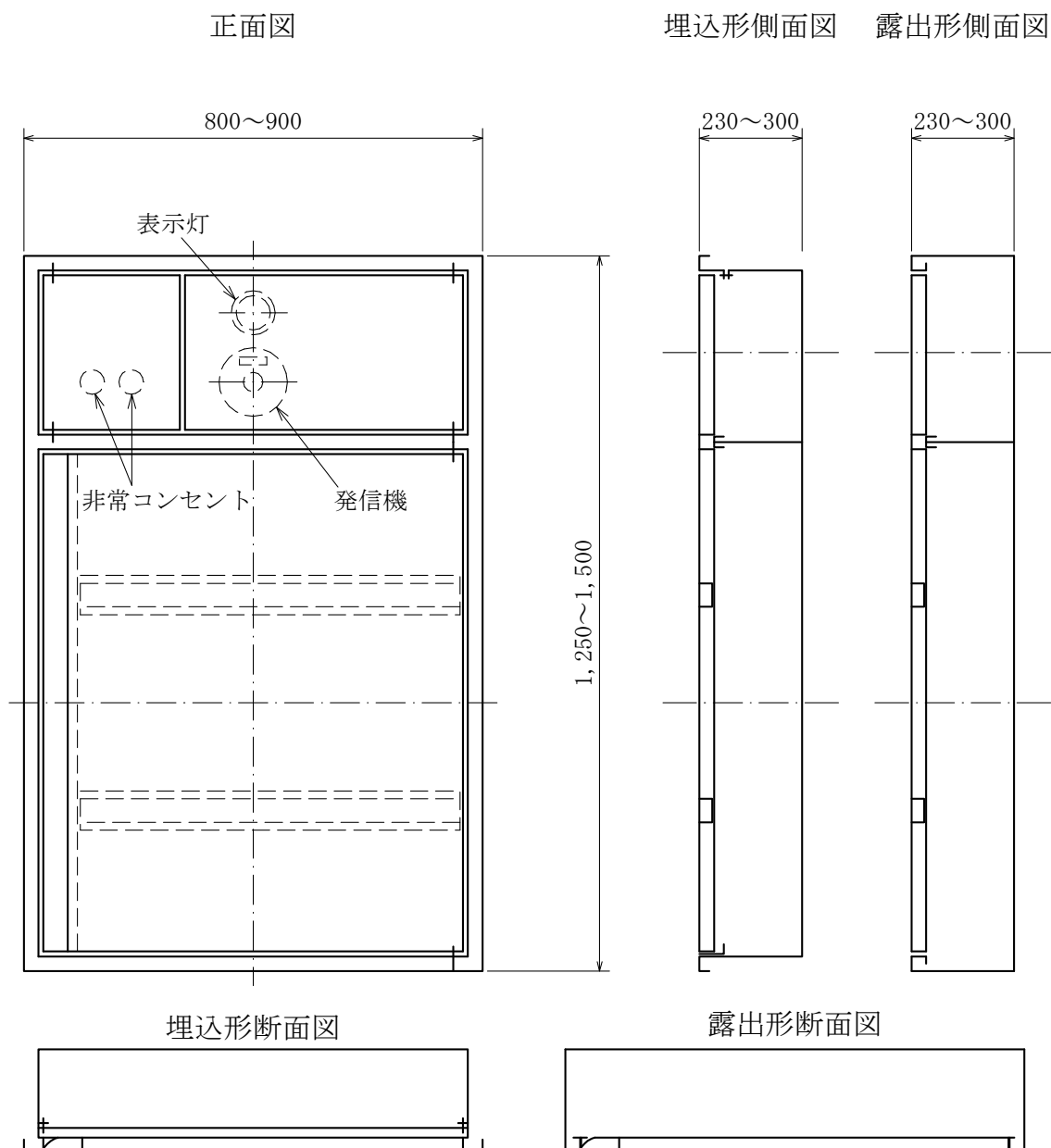
単位 mm



- 注 (イ) ()内の寸法は、連結送水管放水口を併設した場合を示す。
 (ロ) A形は埋込形、B形は露出形とする。
 (ハ) 消火器箱の扉には「消火器」の文字を表示する。
 (ニ) 放水口を併設した場合は、地方公共団体で定める標識を設ける。
 (ホ) 表示灯及び発信機は、別途とする。
 (ヘ) 例：HB-1A S (指定消火栓箱がHB-1Aの場合)。
 (ト) 例：HB-1B S (指定消火栓箱がHB-1Bの場合)。

放水用器具格納箱(一) HB-11A
HB-11B

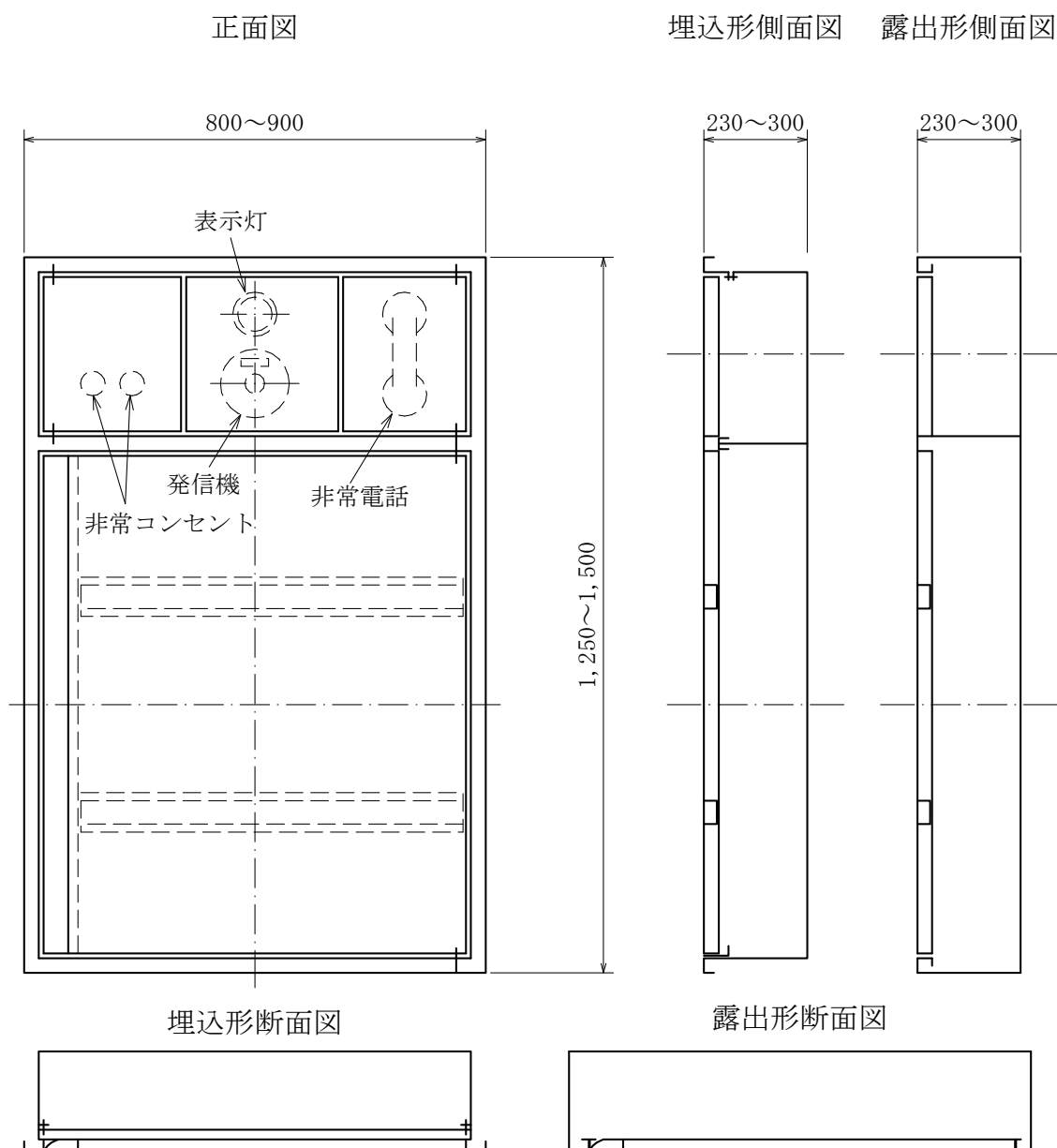
単位 mm



- 注 (イ) A形は埋込形、B形は露出形とする。
- (ロ) 扉には、地方公共団体で定める標識を設ける。
- (ハ) 表示灯、発信機及び非常コンセントは、別途とする。
- (ニ) 消防法施行規則第31条によるホース4本を格納する場合は、奥行の寸法を300とする。この場合は、記号の末尾にDを付したものとする。
- 例 HB-11AD

放水用器具格納箱(二) HB-11AT
HB-11BT

単位 mm



- 注 (イ) A形は埋込形、B形は露出形とする。
 (ロ) 扉には、地方公共団体で定める標識を設ける。
 (ハ) 表示灯、発信機、非常電話及び非常コンセントは、別途とする。
 (ニ) 消防法施行規則第31条によるホース4本を格納する場合は、奥行の寸法を300とする。この場合は、記号の末尾にDを付したものとする。
 例 HB-11ATD

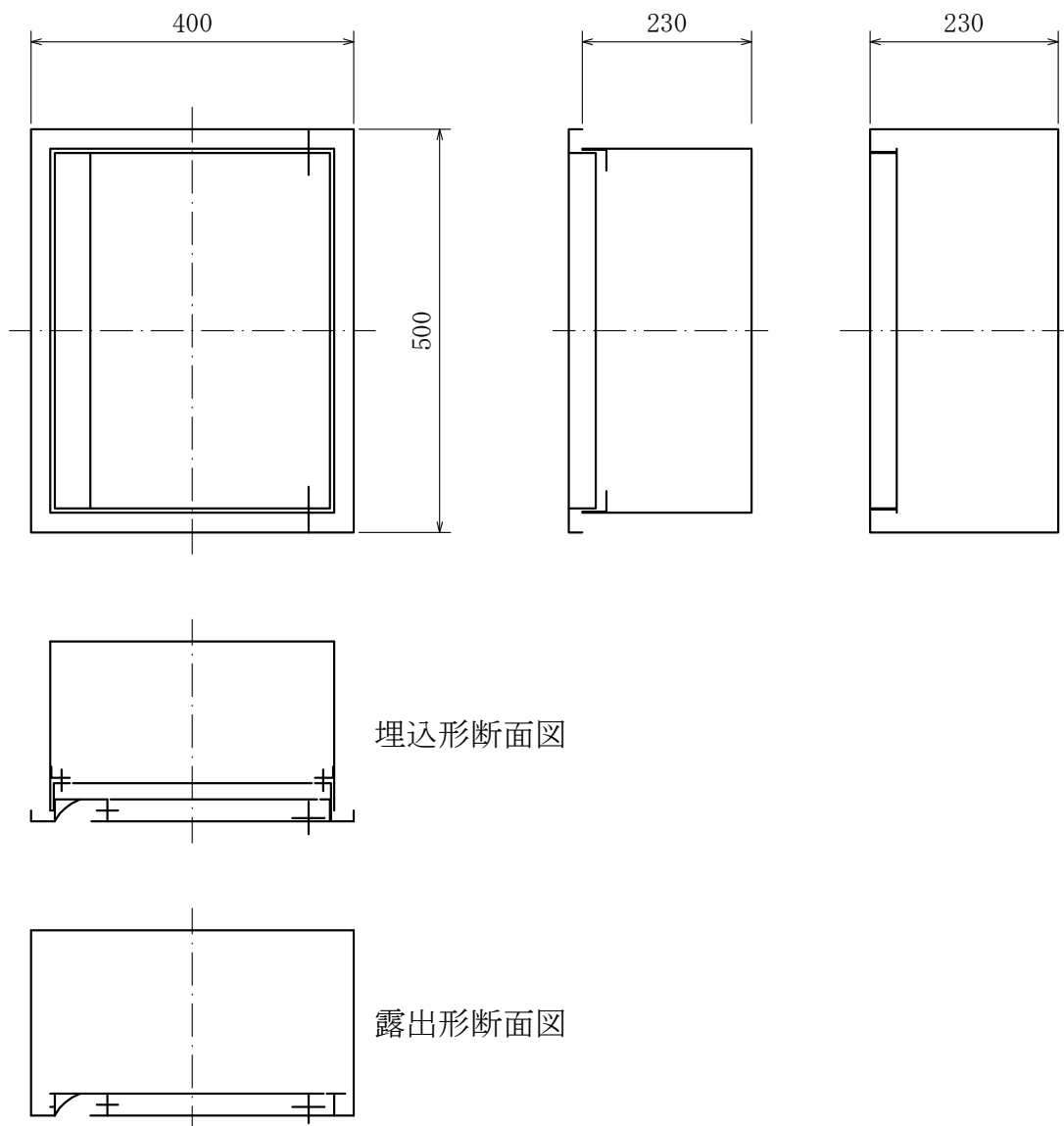
放水口格納箱 HB-12A
HB-12B

単位 mm

正面図

埋込形側面図

露出形側面図



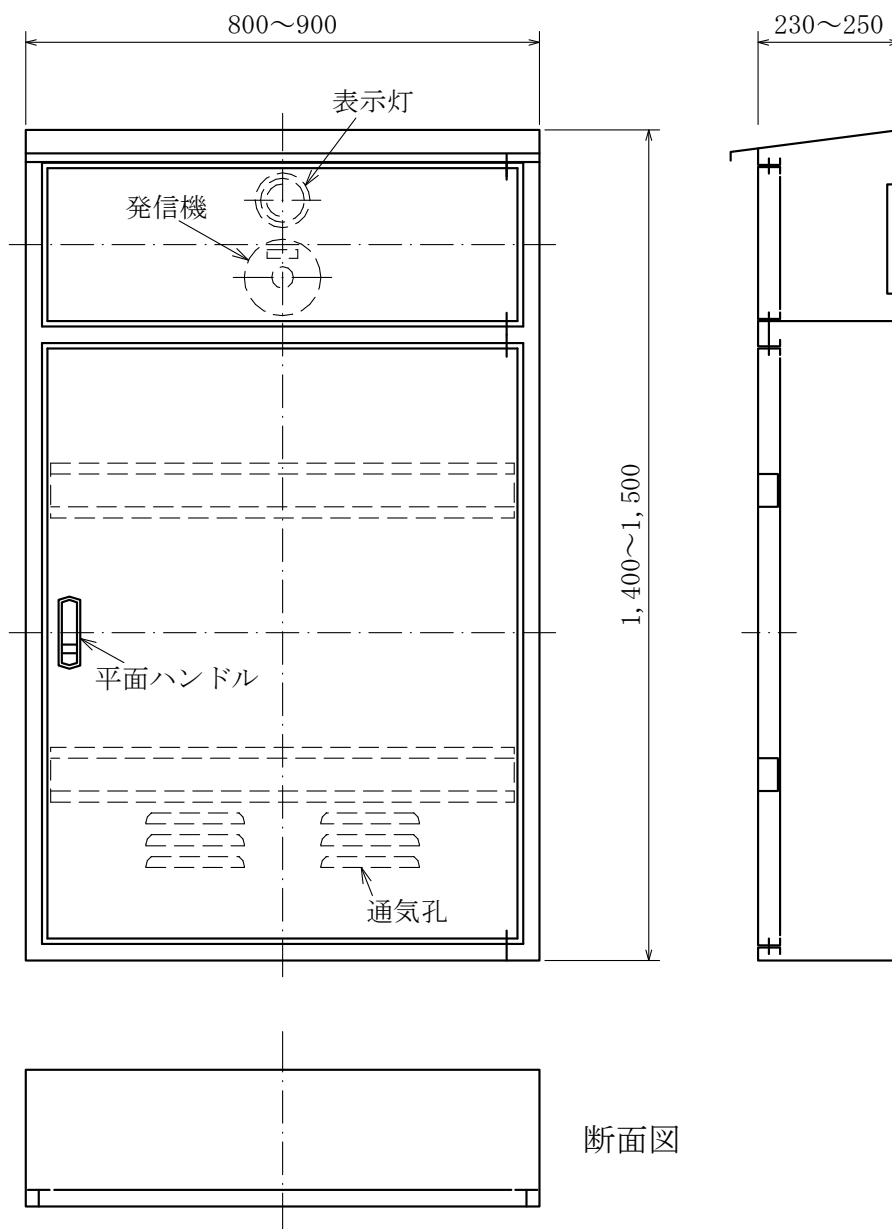
- 注 (イ) A形は埋込形、B形は露出形とする。
(ロ) 箱寸法及び表示は、地方公共団体に規準がある場合はその規準による。

屋外消火栓箱（総合形） HB-20

単位 mm

正面図

側面図



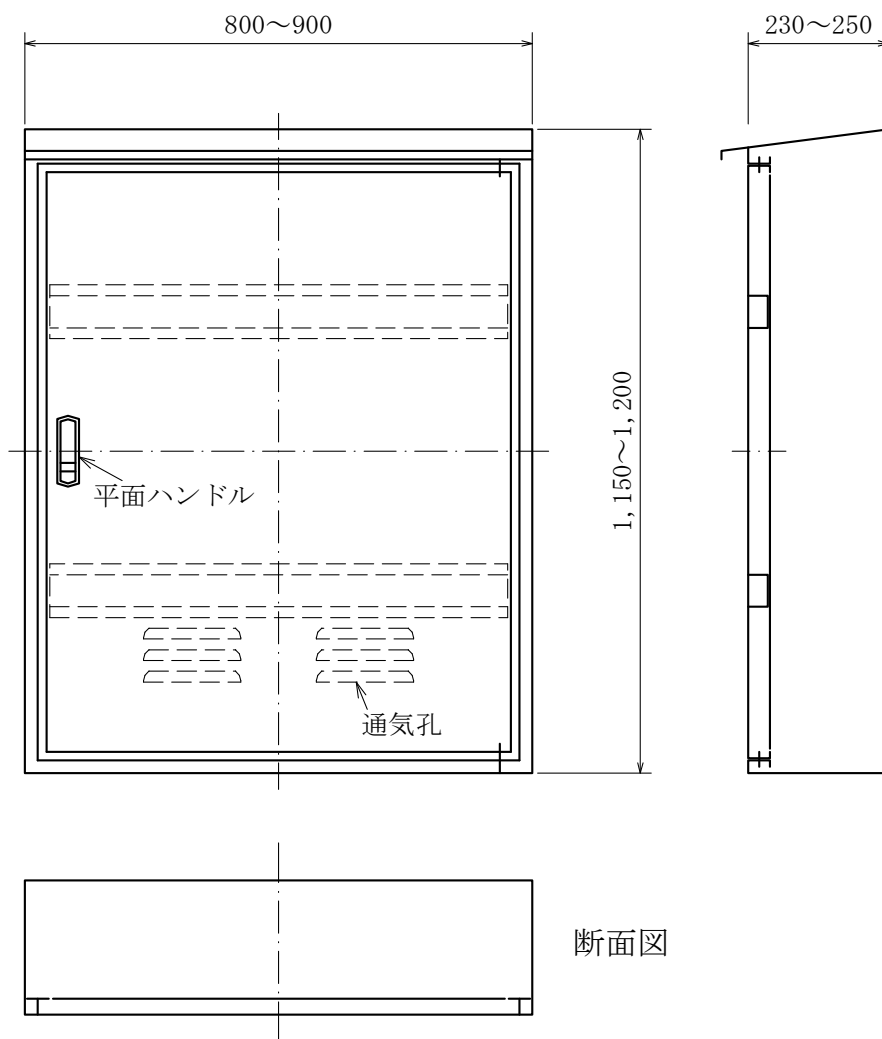
- 注 (イ) 扉には、「消火栓」又は「ホース格納箱」の文字を表示する。
 (ロ) 表示灯及び発信機は、別途とする。

屋外消火栓箱 HB-21

単位 mm

正面図

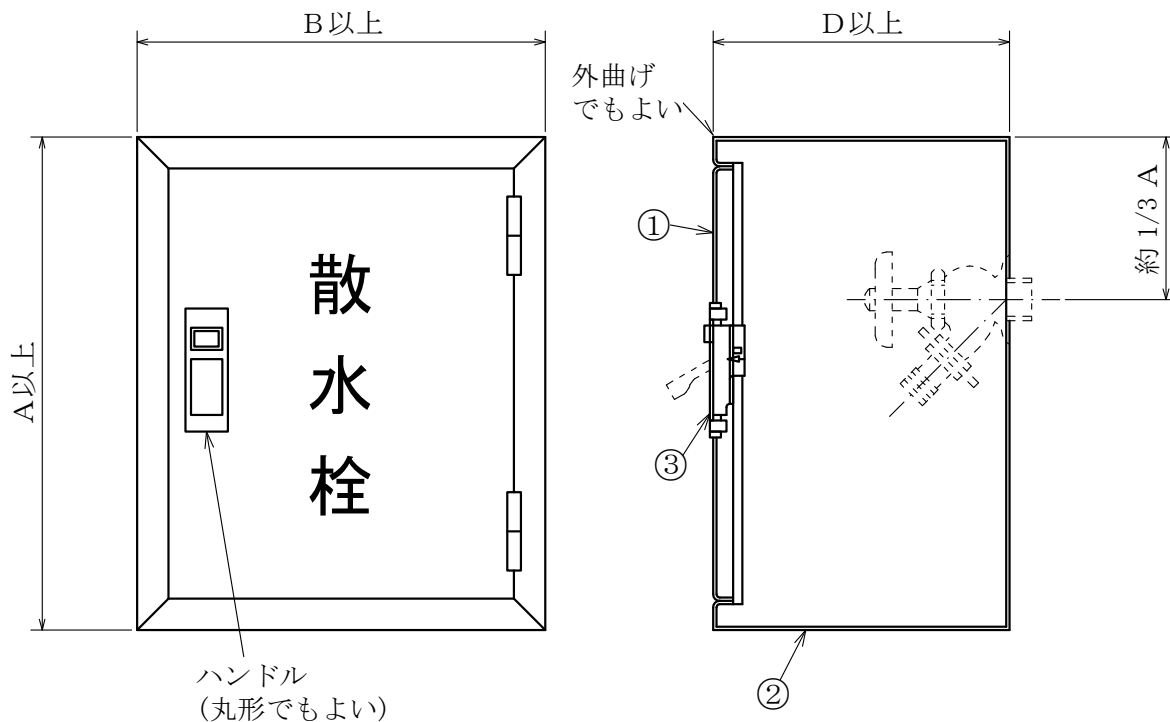
側面図



注 扉には「消火栓」又は「ホース格納箱」の文字を表示する。

壁埋込形散水栓ボックス 参考図

単位 mm



構成部品表

No.	部品名	材 質	表面処理	備 考
①	カバ ー	SUS304	ヘアライン	板厚 0.8mm 以上
②	受 枠	SUS304	ヘアライン	板厚 0.8mm 以上
③	ハンドル	亜鉛合金等	クロムめっき等	

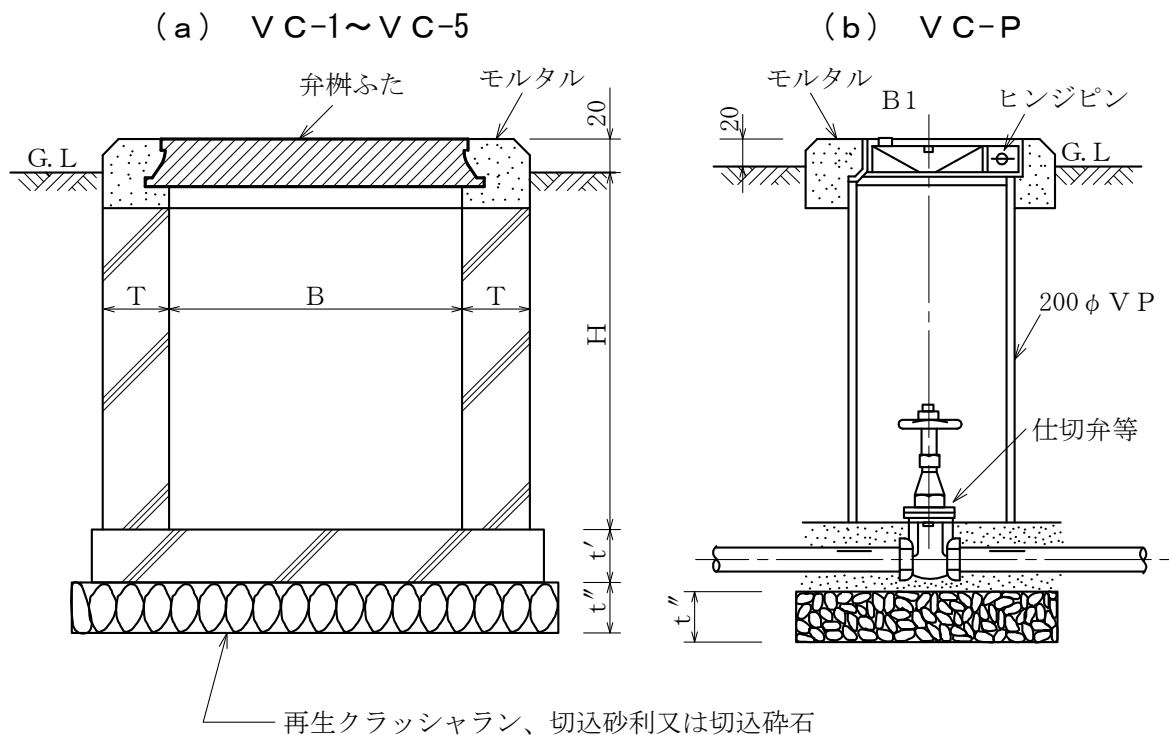
記号	散水栓の呼び径	A	B	D
WB-13	13	250	200	150
WB-20	20	300	250	150

注 扉を鍵付とする場合は、特記による。

※参考図は、製品の概念を示したもので、特に形状については拘束するものではない。

弁樹 VC

単位 mm

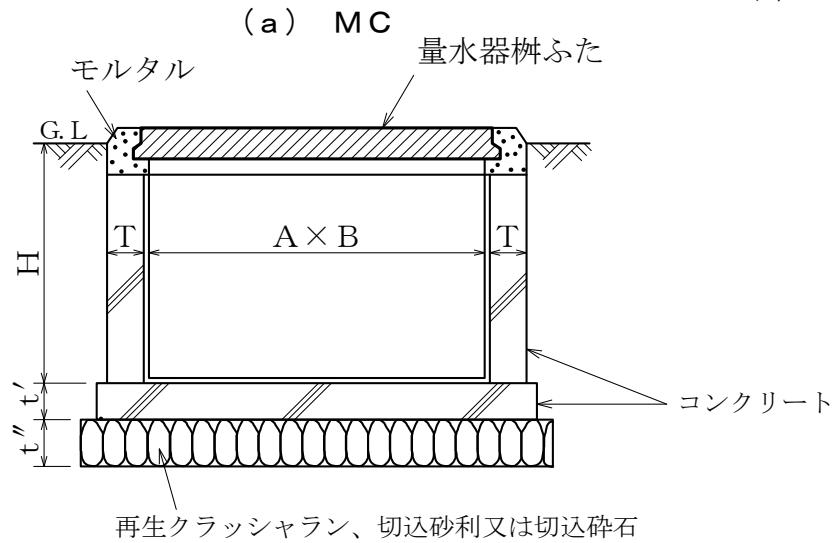


記号	弁の呼び径	B	H	T	t'	t''	ふた
VC-P	25以下	200φ	-	-	-	100	B1
VC-1	40以下	180x180	550	75	75	100	B1
VC-2			850	100	100	100	
VC-3	50~80	300x300	700	100	100	100	MHA-P300
VC-4			900				
VC-5	100~200	450x450	1200	120	120	100	MHA-P450

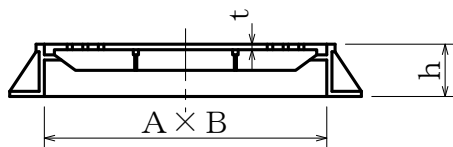
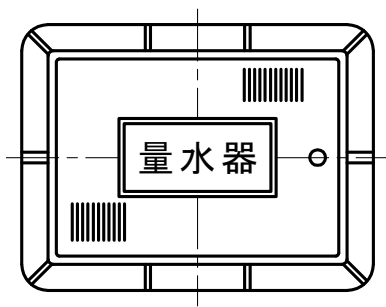
- 注 (イ) 本表のB及びH寸法は、5K仕切弁を対象とする。
 (ロ) コンクリート部には、必要に応じ鉄筋を入れる。
 なお、コンクリート部は工場製品でもよい。
 (ハ) 樹底部には、必要ある場合は、水抜管を設ける。
 (ニ) VC-Pの配管廻りは、山砂の類とする。

量水器柵 MC・MB

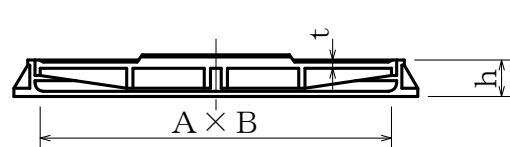
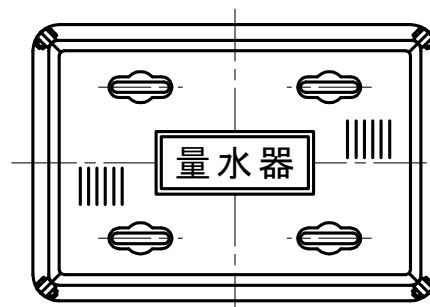
単位 mm



(b) MB-1



(c) MB-2, MB-3

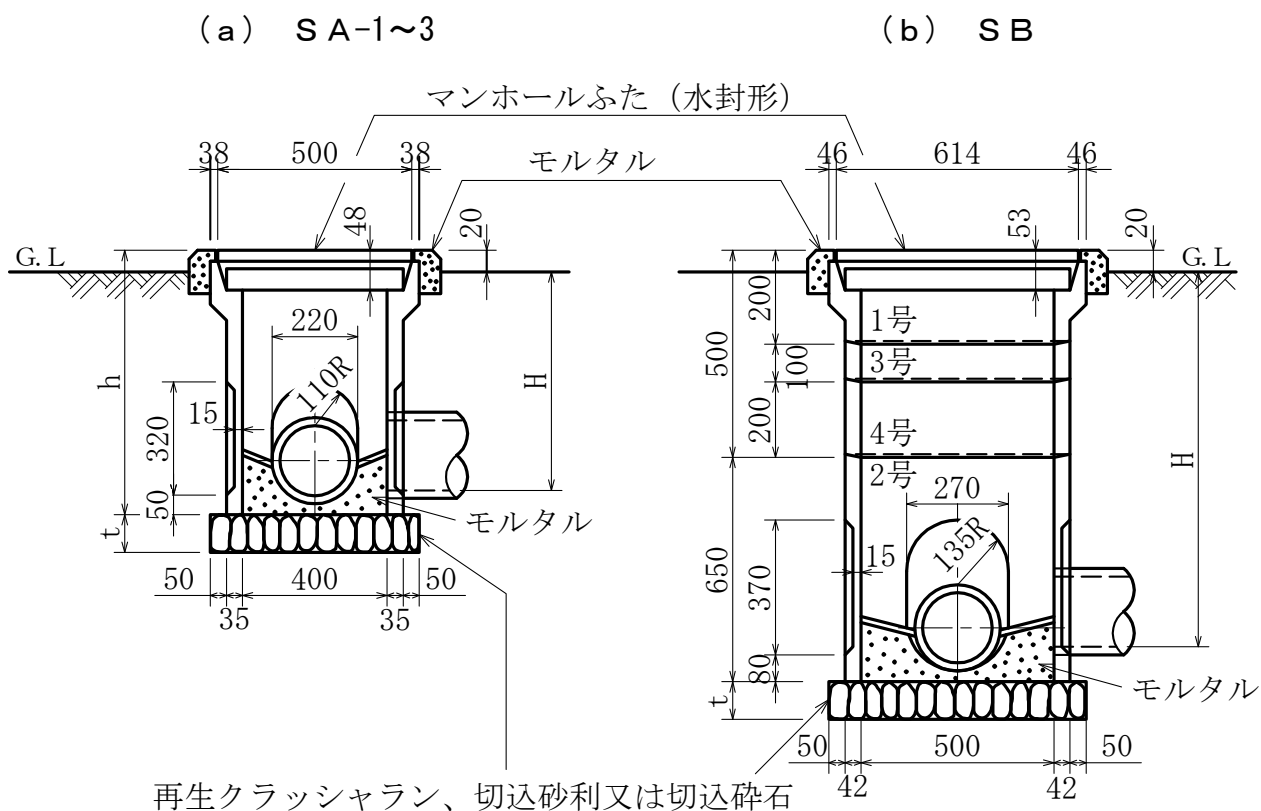


記号	量水器の呼び径	A	B	T	t'	t''	ふ た				
							記号	標準寸法		h	t
								A	B		
MC-1	25~32	430	310	100	100	120	MB-1	435	315	55以上	6.0以上
MC-2	40~65	710	510	100	100	120	MB-2	715	515	75以上	12.0以上
MC-3	80~150	1,100	710	120	120	120	MB-3	1,105	715	75以上	16.0以上

- 注 (イ) 量水器柵ふたは、JCW 105（量水器柵ふた）による。
 (ロ) 柵の深さHは、配管の埋設深さに応じて定め、必要に応じ鉄筋を入れる。
 なお、柵は工場製品でもよい。
 (ハ) 柵底部には、必要ある場合は、水抜管を設ける。

インバート柵(一) SA・SB

単位 mm

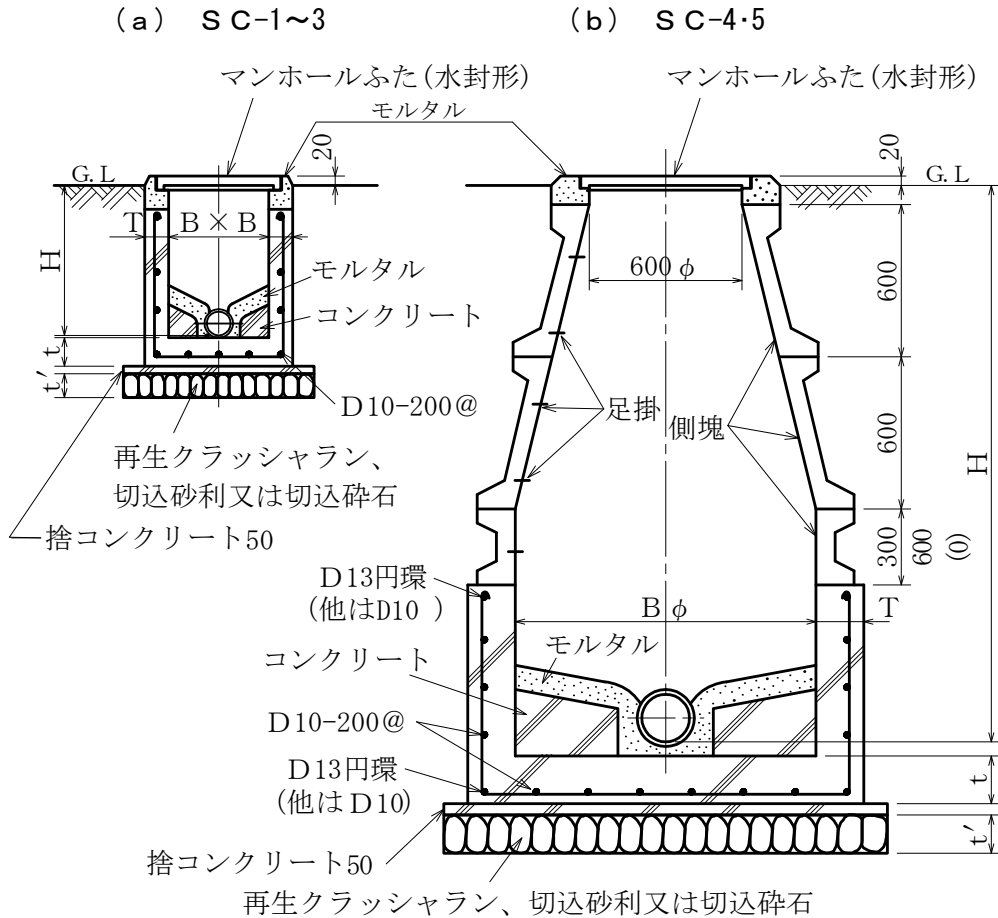


記号	h	H	t	ふた
SA-1	480	400 以下	100	MHB-400
SA-2	580	410~500	100	MHB-400
SA-3	680	510~600	100	MHB-400
SB	—	610~1,200	100	MHB-500

- 注 (イ) 側塊は、遠心力工法による鉄筋入りコンクリートとする。
 (ロ) SBは、側塊1号~4号の組合せとする。
 (ハ) 側塊の接続部は、防水モルタル接合とする。

インバート樹(二) SC

単位 mm

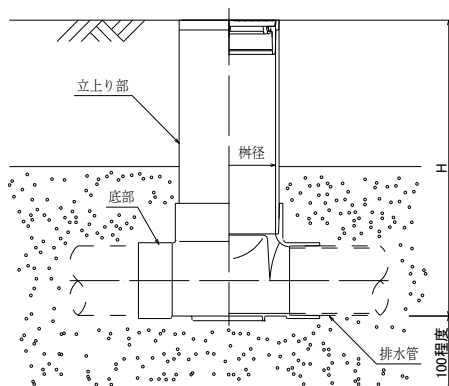


記号	B	H	T	t	t'	ふた
SC-1	350x350	450 以下	100	100	100	MHA-350
SC-2	450x450	460~600	100	120	100	MHA-450
SC-3	600x600	610~1,200	120	120	100	MHA-600
SC-4	900φ	1,210~2,500	150	150	150	MHA-600
SC-5	1,200φ	2,510~3,500	180	200	200	MHA-600

- 注 (イ) 深さ 1,200 を超える樹には、防錆処理を行った径 22mm の鋼製又は径 19mm の合成樹脂被覆加工を行った足掛け金物を取付ける。ただし、既製の側塊の足掛け金物は、製造者の標準仕様とする。
- (ロ) コンクリート部は、工場製品でもよい。
- (ハ) 側塊は、JIS A 5372（プレキャスト鉄筋コンクリート製品）とする。
- (ニ) 側塊の接続部は、防水モルタル接合とする。
- (ホ) SC-4 及び SC-5 の側塊は、片面斜壁でもよい。この場合は製造者の標準仕様とするが、材料・品質・試験は、JIS に準ずるものとする。

インバート桝(三)

(a) プラスチック桝



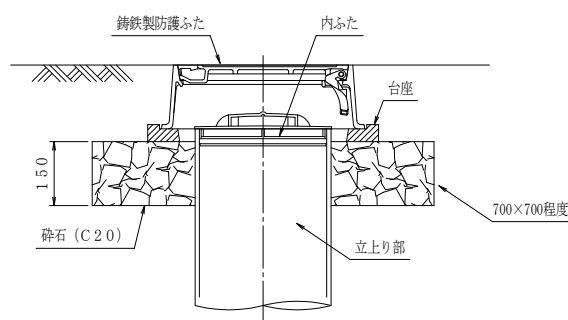
単位：mm

記号	底部種類	桝径	流入口径	流出口径	H
ST	ストレート	200	100	100	1,200 以下
90Y	90度合流				
45Y	45度合流				
90L	90度曲り				
45L	45度曲り				
DR	ドロップストレート				

(b) 桝のふた

名称	適用区分例
密閉ふた	車道以外
铸铁製防護ふた	T8A 大型の車両が通行しない場所

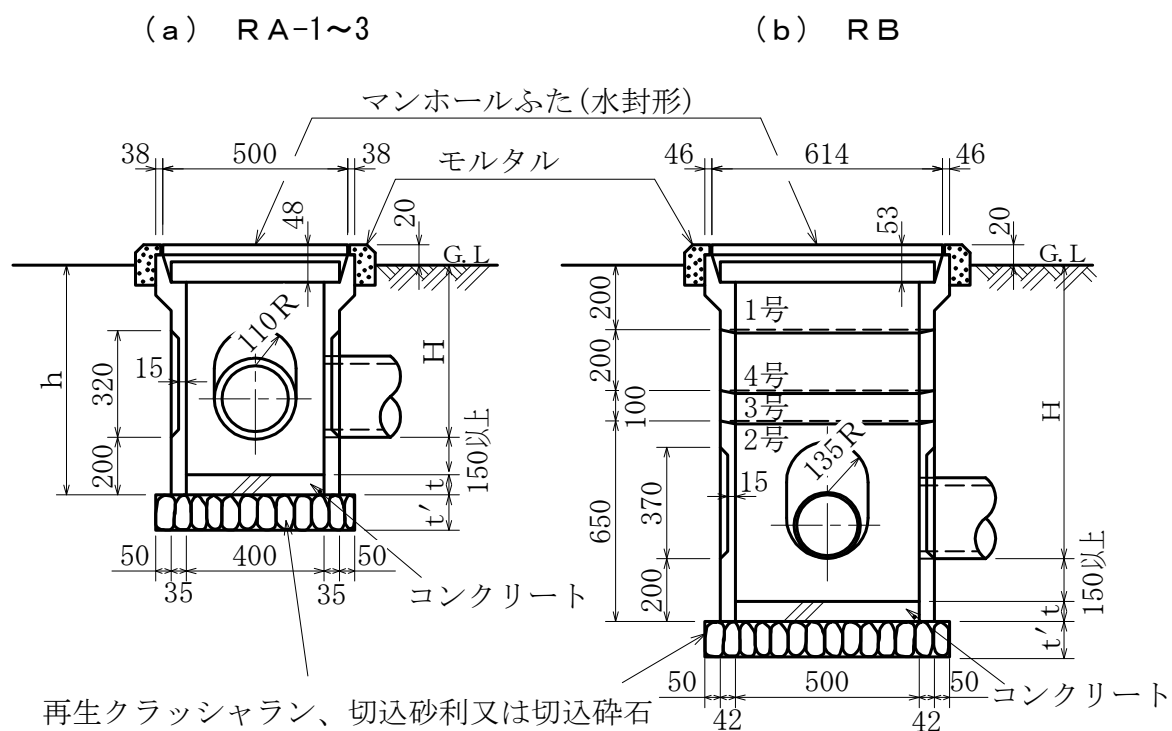
(c) 铸铁製防護ふたの設置例



- 注 (イ) プラスチック桝は、JSWAS K-7（下水道用硬質塩化ビニル製ます）とする。
- (ロ) 立上り部は、JIS K 6741（硬質ポリ塩化ビニル管）のVU又はJIS K 9797（リサイクル硬質ポリ塩化ビニル三層管）のRS-VUとする。
- (ハ) 桝のふたは、特記がない場合には密閉ふたとする。
 なお、ふたの耐荷重を必要とする場合は、JSWAS G-3（下水道用铸铁製防護ふた）による。
- (ニ) 铸铁製防護ふたは、台座を設け設置する。
- (ホ) 良質地盤の場合のインバート桝の据付けは、桝の下端より100mm程度の山砂の類を施し、据付ける。
- (ヘ) 表示例
 記号 流入口径－桝径
 ST 100－200

ため柵(一) RA・RB

単位 mm

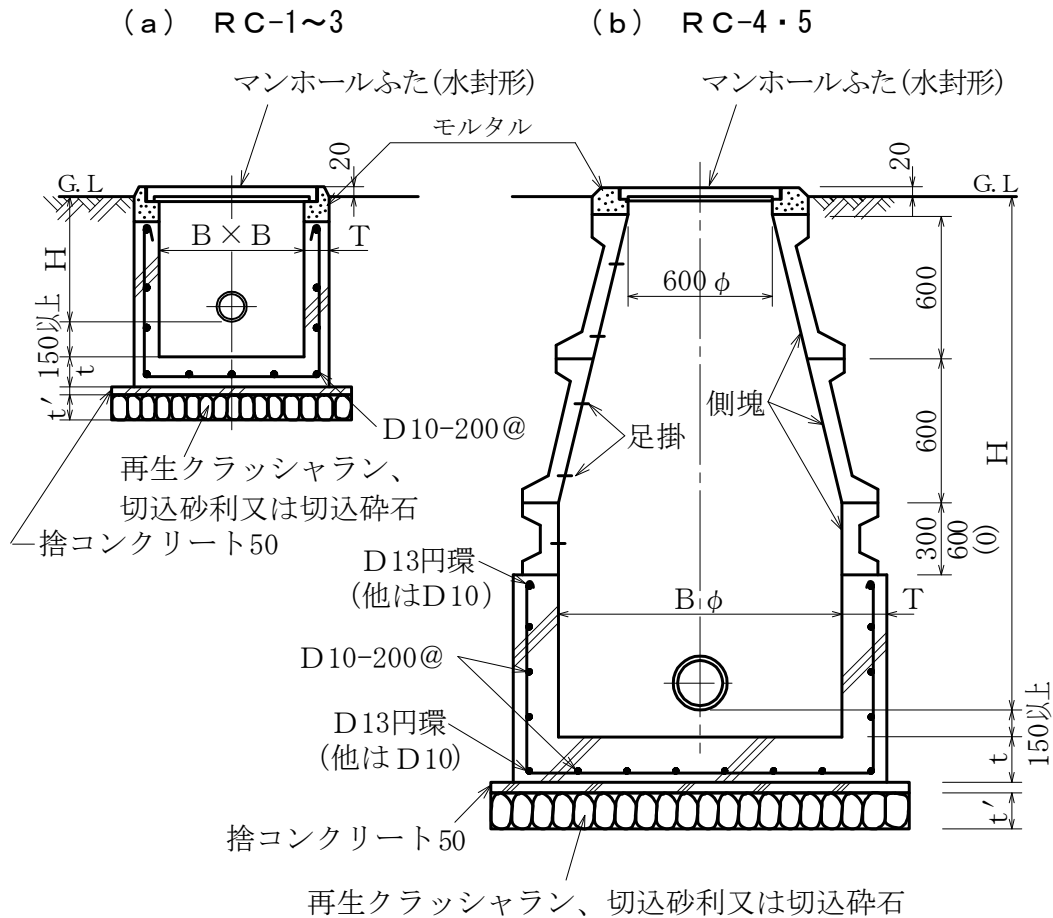


記号	h	H	t	ふた
RA-1	630	400 以下	100	MHB-400
RA-2	730	410~500	100	MHB-400
RA-3	830	510~600	100	MHB-400
RB	—	610~1,200	100	MHB-500

- 注 (イ) 側塊は、遠心力工法による鉄筋入りコンクリートとする。
- (ロ) RBは、側塊1号~4号の組合せとする。
- (ハ) 側塊の接続部は、防水モルタル接合とする。

ため桝(二) RC

単位 mm



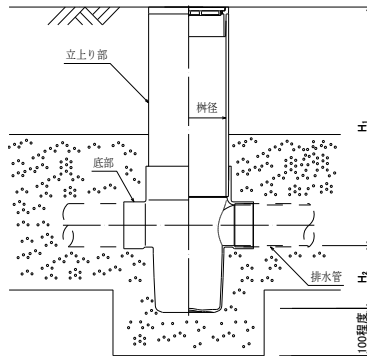
記号	B	H	T	t	t'	ふた
RC-1	350x350	450 以下	100	100	100	MHA-350
RC-2	450x450	460~600	100	120	100	MHA-450
RC-3	600x600	610~1,200	120	120	100	MHA-600
RC-4	900φ	1,210~2,500	150	150	150	MHA-600
RC-5	1,200φ	2,510~3,500	180	200	200	MHA-600

注 (イ) 深さ 1,200 を超える桝には、防錆処理を行った径 22mm の鋼製又は径 19mm の合成樹脂被覆加工を行った足掛け金物を取付ける。ただし、既製の側塊の足掛け金物は、製造者の標準仕様とする。

- (ロ) コンクリート部は、工場製品でもよい。
- (ハ) 側塊は、JIS A 5372（プレキャスト鉄筋コンクリート製品）とする。
- (ニ) 側塊の接続部は、防水モルタル接合とする。
- (ホ) RC-4 及び RC-5 の側塊は、片面斜壁でもよい。この場合は製造者の標準仕様とするが、材料・品質・試験は、JIS に準ずるものとする。

ため桝(三)

(a) プラスチック桝



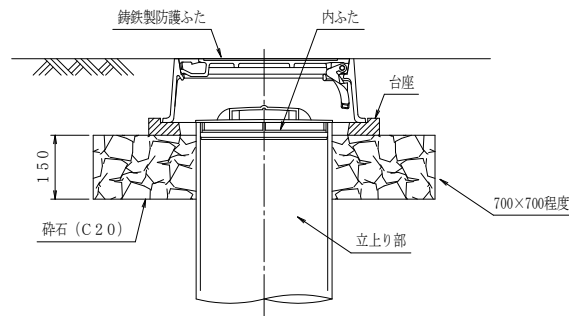
単位：
mm

記号	底部種類	桝径	流入口径	流出口径	H ₁	H ₂
R-S T	ストレート	150	100	100	1,200 以下	150 以上
R-90 Y	90度合流					
R-45 Y	45度合流					
R-90 L	90度曲り					
R-45 L	45度曲り					

(b) 桝のふた

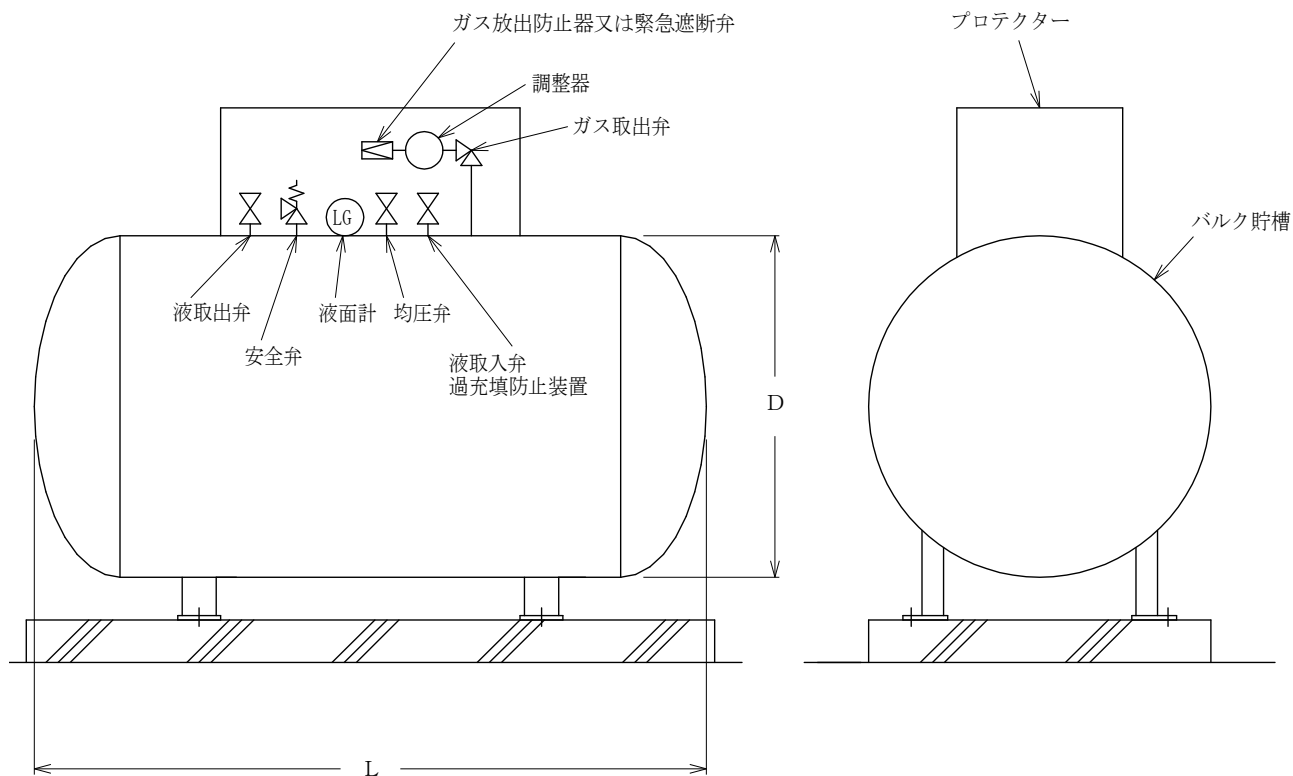
名称	適用区分例
密閉ふた	車道以外
鋳鉄製防護ふた	T8A 大型の車両が通行しない場所

(c) 鋳鉄製防護ふたの設置例



- 注 (イ) プラスチック桝は、JSWAS K-7（下水道用硬質塩化ビニル製ます）とする。
- (ロ) 立上り部は、JIS K 6741（硬質ポリ塩化ビニル管）のVU又はJIS K 9797（リサイクル硬質ポリ塩化ビニル三層管）のRS-VUとする。
- (ハ) 桝のふたは、特記がない場合には密閉ふたとする。
 なお、ふたの耐荷重を必要とする場合は、JSWAS G-3（下水道用鋳鉄製防護ふた）による。
- (ニ) 鋳鉄製防護ふたは、台座を設け設置する。
- (ホ) 良質地盤の場合のため桝の据付けは、桝の下端より100mm程度の山砂の類を施し、据付ける。
- (ヘ) 表示例
 記号 流入口径－桝径
 R-S T 100 － 150

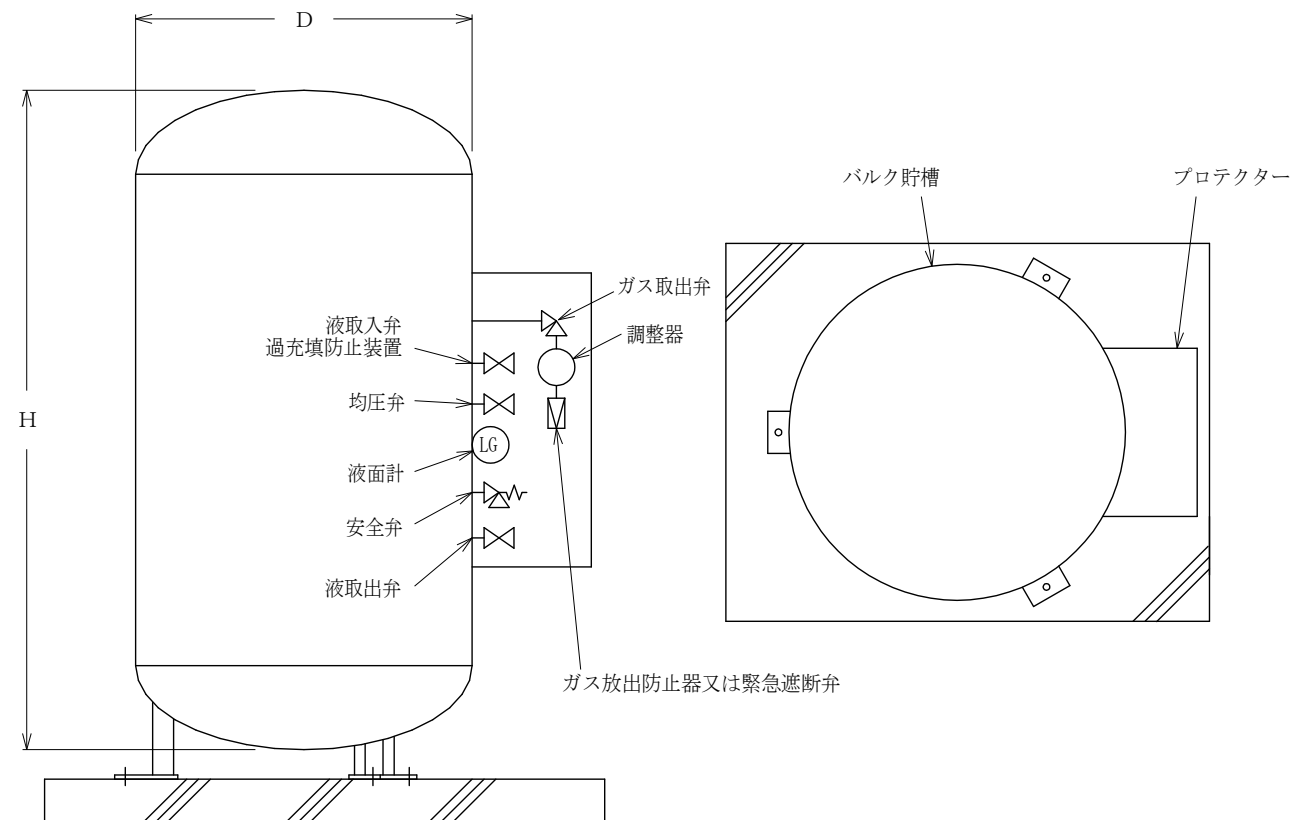
バルク貯槽（横型） THB



記号	充填量 (kg) (参考)	D (mm) (参考寸法)	L (mm) (参考寸法)	板厚 t (mm)
THB- 300	298	800	1,620	5.6以上
THB- 500	496	950	1,890	6.6以上
THB-1000	980	1,220	2,386	8.5以上

注 「液化石油ガスの保安の確保及び取引の適正化に関する法律施行規則」及び「特定設備検査規則」により製作する。

バルク貯槽（縦型）TVB



記号	充填量 (kg) (参考)	D (mm) (参考寸法)	H (mm) (参考寸法)	板厚t (mm)
TVB-300	298	800	1,620	5.6以上
TVB-500	496	950	1,890	6.6以上
TVB-1000	980	1,220	2,386	8.5以上

注 「液化石油ガスの保安の確保及び取引の適正化に関する法律施行規則」及び「特定設備検査規則」により製作する。

施 工 標 準 図 一 覧 表

名 称

-
- 配管の防火区画貫通部施工要領
 - 塩ビライニング鋼管及びステンレス鋼管の施工要領
 - 異種管の接合要領
 - 建築物導入部の変位吸収配管要領（一）
 - 建築物導入部の変位吸収配管要領（二）
 - 建築物導入部の変位吸収電気配管要領
 - 建築物エキスパンションジョイント部配管要領
 - 建築物エキスパンションジョイント部電気配線要領
 - 屋上配管支持施工要領
 - 機器廻り配管吊り及び支持要領（一）
 - 機器廻り配管吊り及び支持要領（二）
 - 伸縮管継手の固定及びガイド・座屈防止用形鋼振れ止め支持施工要領
 - 配管の吊り金物・形鋼振れ止め支持要領（一）
 - 配管の吊り金物・形鋼振れ止め支持要領（二）
 - 立て管の固定要領
 - 鋳鉄管の吊り要領
 - ダクトの吊り金物・形鋼振れ止め支持要領
 - 形鋼振れ止め支持部材選定表（一）
 - 形鋼振れ止め支持部材選定表（二）
 - 形鋼振れ止め支持部材選定表（三）
 - 形鋼振れ止め支持部材選定表（四）
 - 電気配管振れ止め支持要領
 - 鋼板製煙道の伸縮部及び壁貫通部施工要領
 - 溶接開先形状
 - 溶接接合部形状
 - 基礎施工要領（一）
 - 基礎施工要領（二）
 - 基礎施工要領（三）

施 工 標 準 図 一 覧 表

名 称

基礎施工要領(四)
 機器振れ止め要領
 機器固定要領
 鋼製強化プラスチック製二重殻タンク据付け図
 地下オイルタンク据付け図
 鋼製強化プラスチック製二重殻タンクの外郭及び構造施工要領
 地下オイルタンクの外郭及び構造施工要領
 三方弁装置及び二方弁装置組立て要領
 冷温水コイル及び加湿器廻り配管要領
 蒸気及び冷水管の配管要領
 トラップ装置組立て要領
 減圧装置・温度調整装置組立て要領
 蒸気加熱コイル廻り配管要領
 ダクトの防火区画貫通部施工要領
 ダクトの継手、継目及び分岐方法
 コーナーボルト工法ダクトのフランジ施工例(一)
 コーナーボルト工法ダクトのフランジ施工例(二)
 コーナーボルト工法ダクトのフランジ施工例(三)
 シールの施工例(一)
 シールの施工例(二)
 吹出口及び吸込口ボックスの例
 グラスウール製ダクト(円形ダクト)の接続要領
 鋳鉄製温水ボイラー廻り配管要領
 チリングユニット、遠心冷凍機及びスクリー冷凍機廻り配管要領
 吸収冷温水機及び吸収冷温水機ユニット廻り配管要領
 真空式温水発生機廻り配管要領
 無圧式温水発生機廻り配管要領
 冷却塔廻り配管要領

施 工 標 準 図 一 覧 表

名 称

空調ポンプ廻り配管要領
多管形熱交換器廻り配管要領
プレート形熱交換器廻り配管要領
ファンコイルユニット廻り配管要領
膨張タンク廻り配管要領
密閉形隔膜式膨張タンク廻り配管要領
オイルサービスタンク廻り配管要領
衛生器具の取付け高さ
大便器、小便器、洗面器及び掃除流しとビニル管接続要領
和風便器取付け要領
耐火性能が必要となる阻集器・和風便器の防火区画貫通部処理要領
排水・通気配管の正しいとり方
受水タンク廻り配管要領
揚水ポンプ(横形)廻り配管要領
揚水ポンプ(立形)廻り配管要領
消火ポンプユニット廻り配管要領
液化石油ガス容器廻り配管要領
液化石油ガス容器転倒防止施工要領
厨房機器据付け要領
網かご形スクリーン要領図

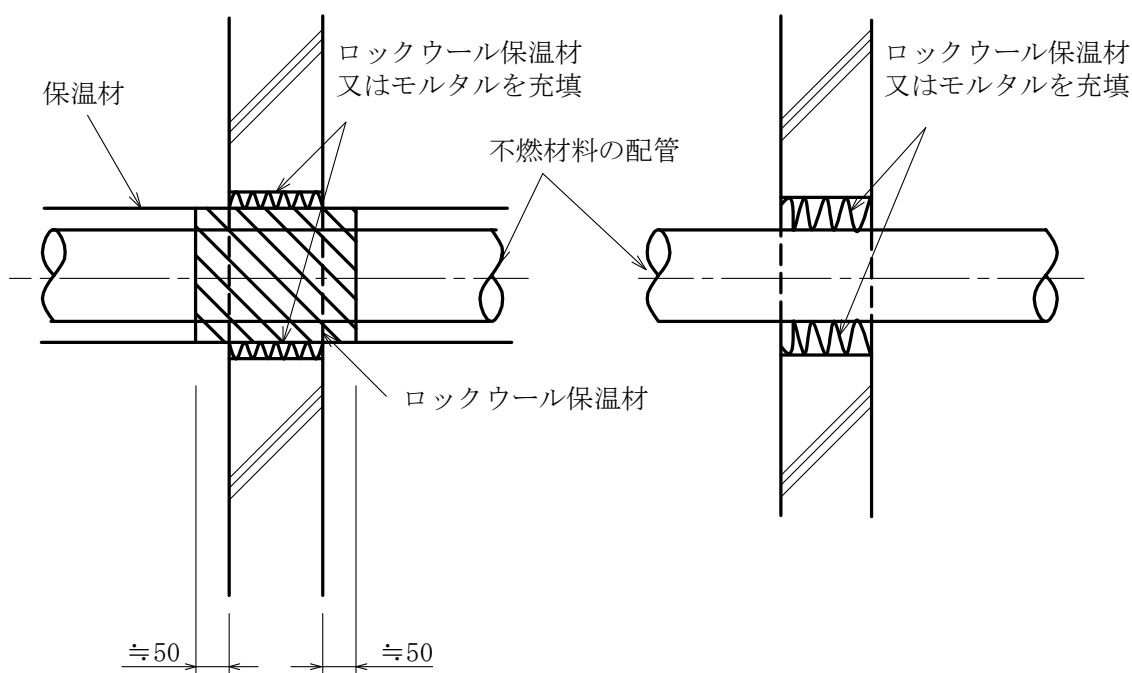
配管の防火区画貫通部施工要領

単位 mm

不燃材料の配管が、「建築基準法施行令第112条第20項」に規定する防火区画を貫通する場合

(a) 貫通部において
保温が必要な配管

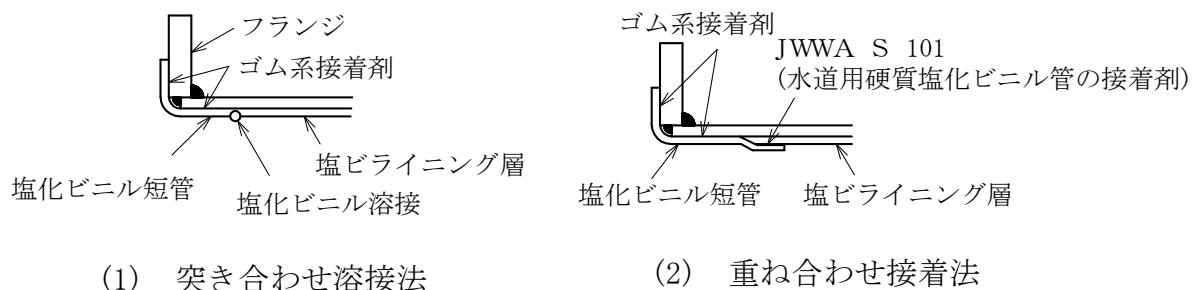
(b) 貫通部において
保温が不要ない配管



- 注 (イ) 不燃材料以外の配管が防火区画を貫通する場合は、建築基準法令に適合する工法とする。
- (ロ) 貫通部周囲の充填材は、必要に応じて脱落防止措置を施す。
- (ハ) 不燃材料以外のスリーブ材（紙製仮枠等）を使用した場合は、配管前に必ず取り除く。

塩ビライニング鋼管及びステンレス鋼管の施工要領

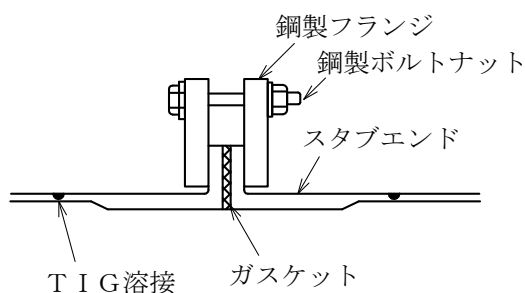
(a) 塩ビライニング鋼管のフランジの現場取付要領



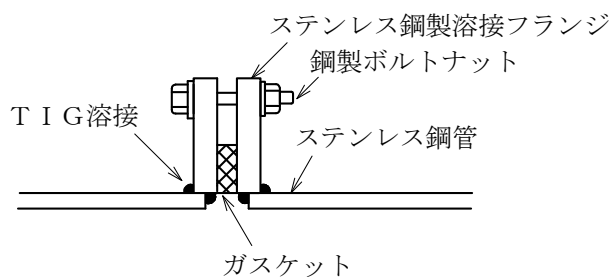
(1) 突き合わせ溶接法

(2) 重ね合わせ接着法

(b) ステンレス鋼管のフランジの施工要領



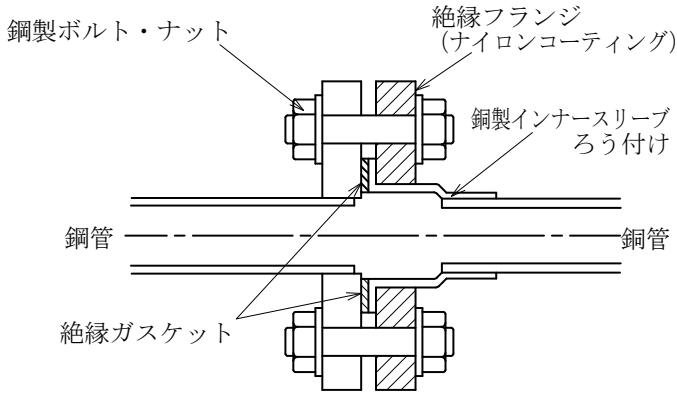
(1) スタブエンドを使用したフランジ接合の場合
(管端つば出しステンレス鋼管継手の場合も本図に準ずる)



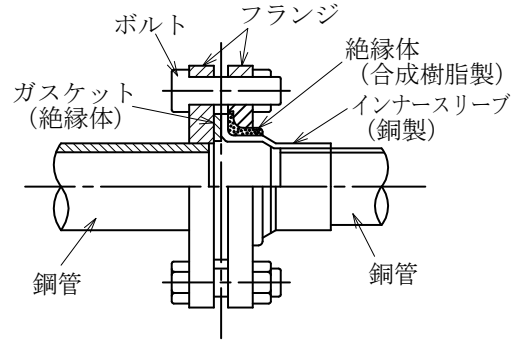
(2) 溶接フランジを使用したフランジ接合の場合

異種管の接合要領

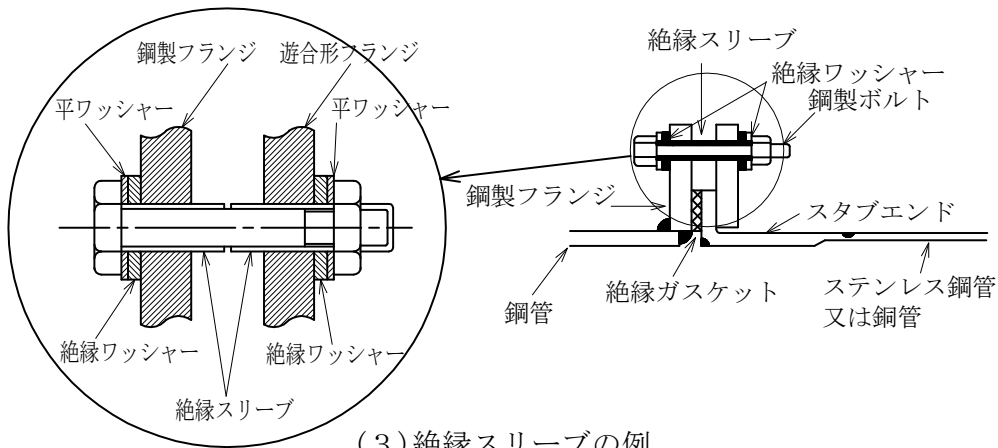
ステンレス鋼管又は銅管と鋼管の接続（絶縁処置の例）



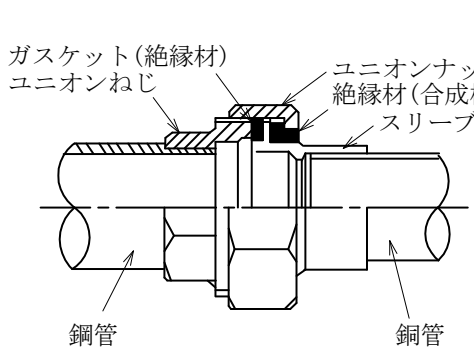
(1) 絶縁フランジの例



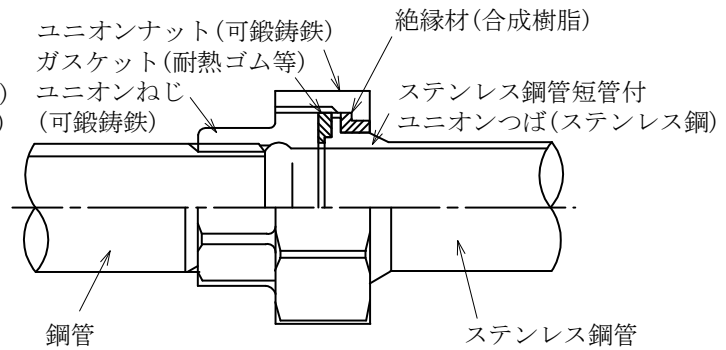
(2) 絶縁シートの例



(3) 絶縁スリーブの例



(イ) 鋼管と銅管

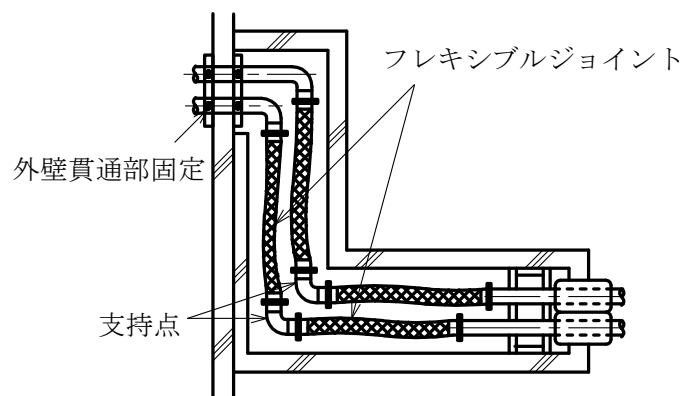


(ロ) ステンレス鋼管と鋼管

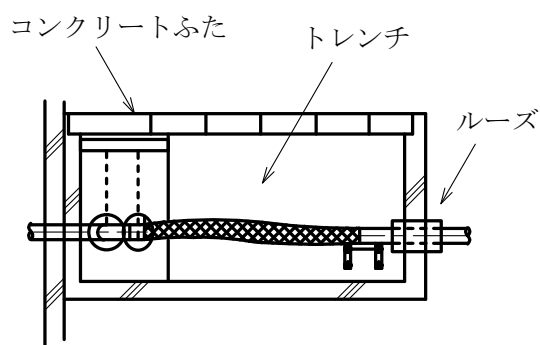
(4) 絶縁ユニオンの例

建築物導入部の変位吸収配管要領(一)

(a) フレキシブルジョイントを使用



〔平面〕

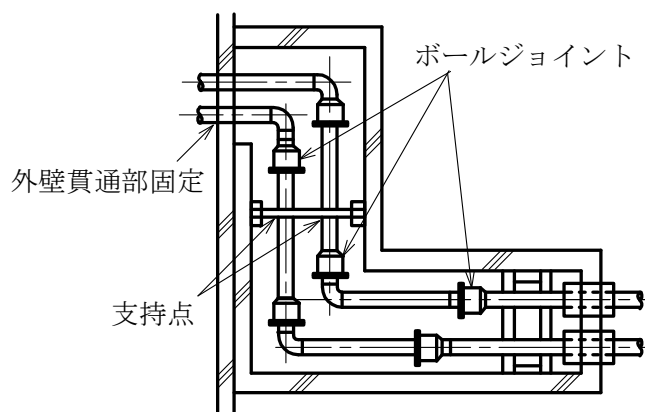


〔立面〕

注 トレンチは、建築物と構造的に一体化しないこと。

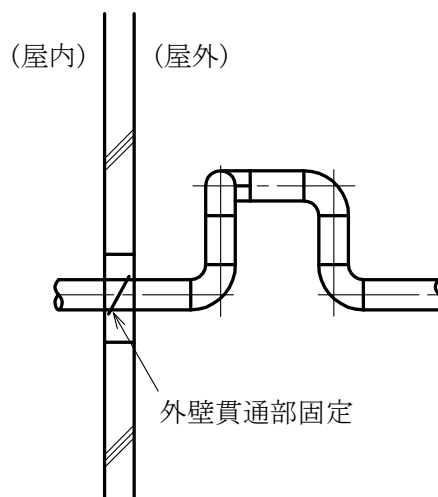
建築物導入部の変位吸収配管要領(二)

(b) ボールジョイントを使用

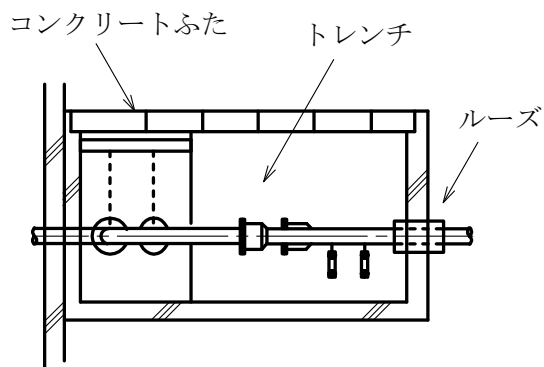


[平面]

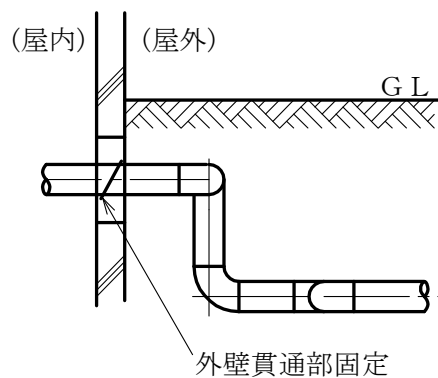
(c) スリークッション



[平面]



[立面]

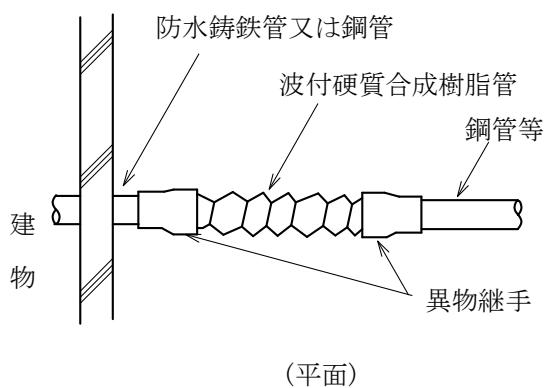


[立面]

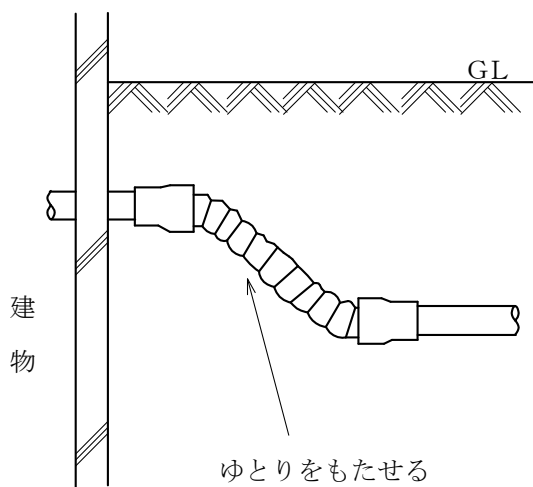
注 トレンチは、建築物と構造的に一体化しないこと。

建築物導入部の変位吸収電気配管要領

(a) 波付硬質合成樹脂管使用の場合
(F E P方式)

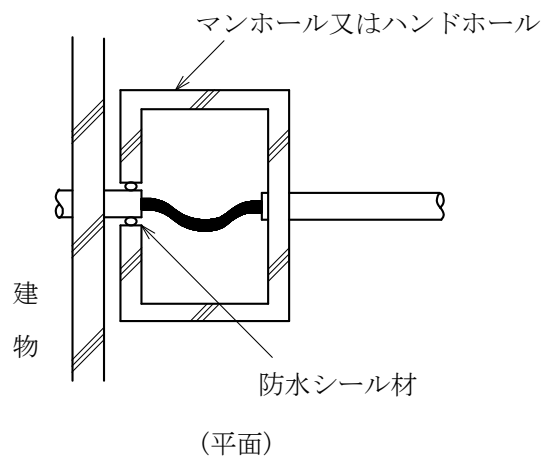


(平面)

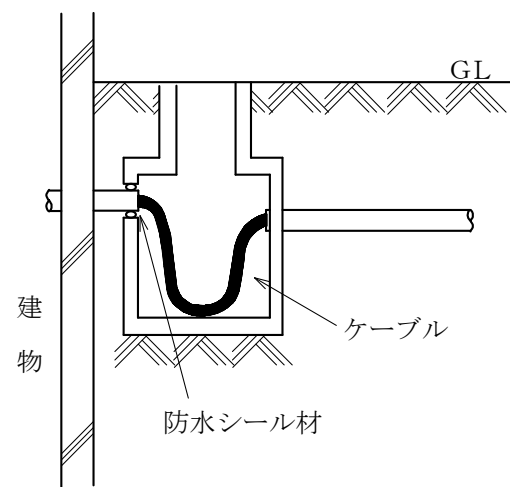


(断面)

(b) 地中箱使用の場合
(地中箱方式)



(平面)

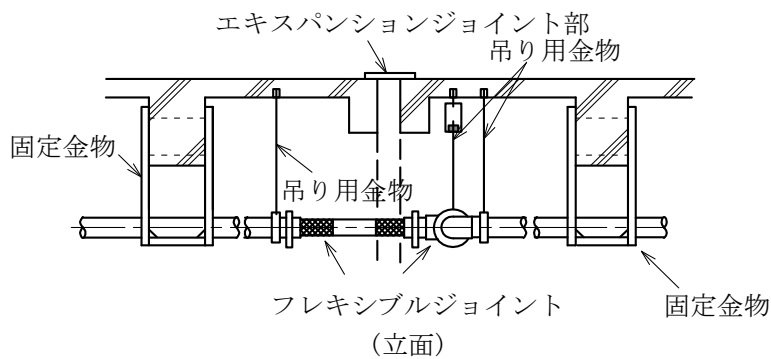
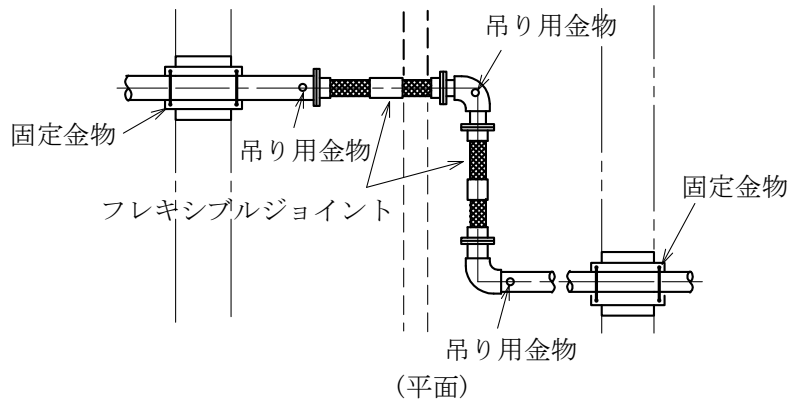


(断面)

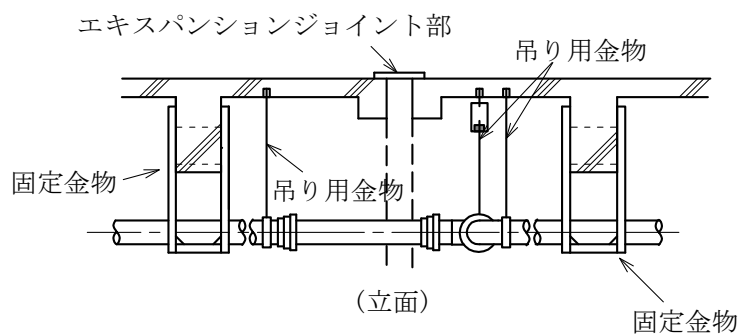
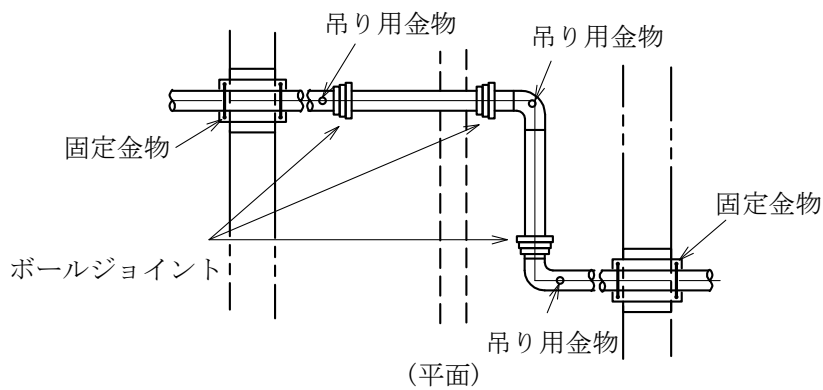
- 注 (イ) 図は、一例を示す。
 (ロ) 方式及びマンホール・ハンドホールは、特記による。
 (ハ) マンホール・ハンドホール内では、配線に余長を見込む。

建築物エキスパンションジョイント部配管要領

(a) フレキシブルジョイントを使用する場合

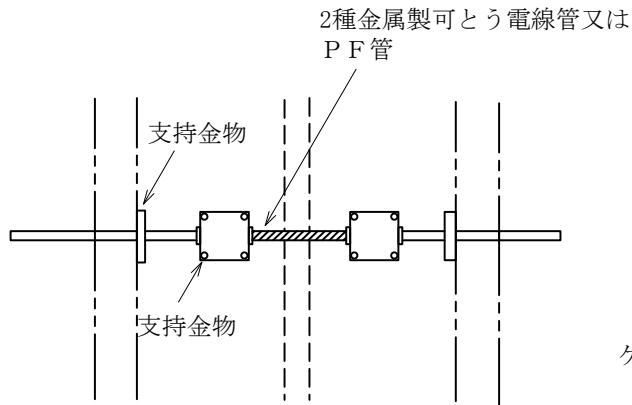


(b) ボールジョイントを使用する場合



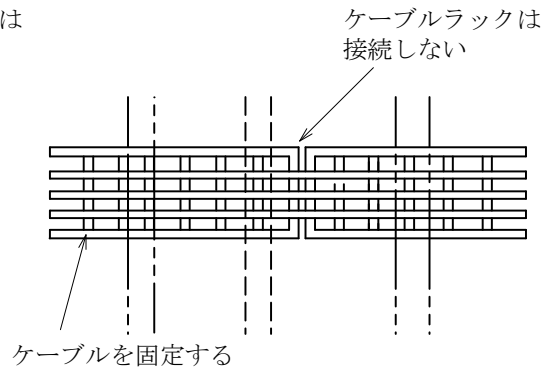
建築物エキスパンションジョイント部電気配線要領

(a) 電線管工事の場合

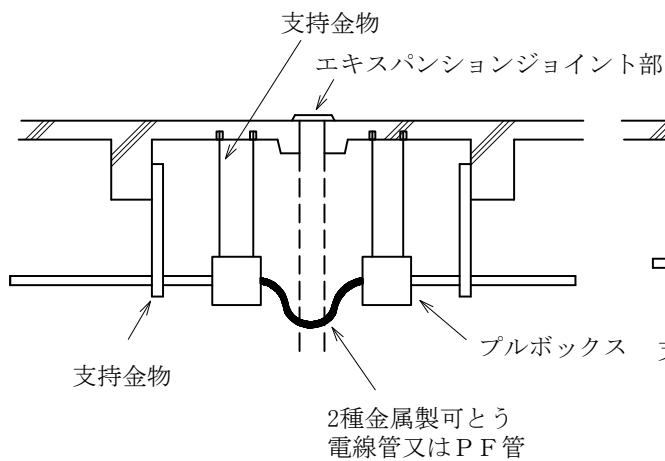


(平面)

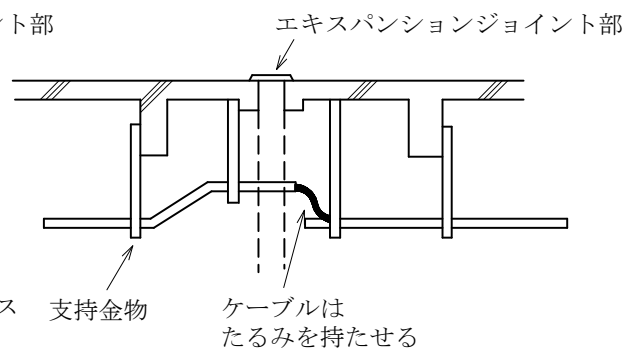
(b) ケーブル工事の場合



(平面)



(断面)

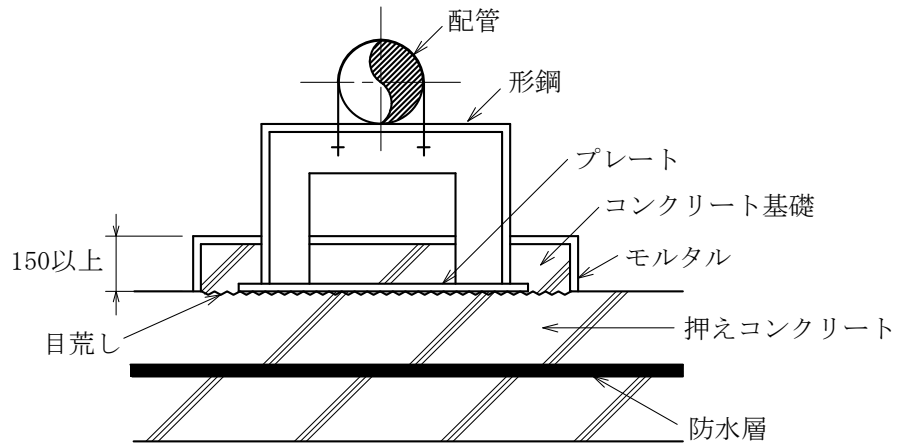


(断面)

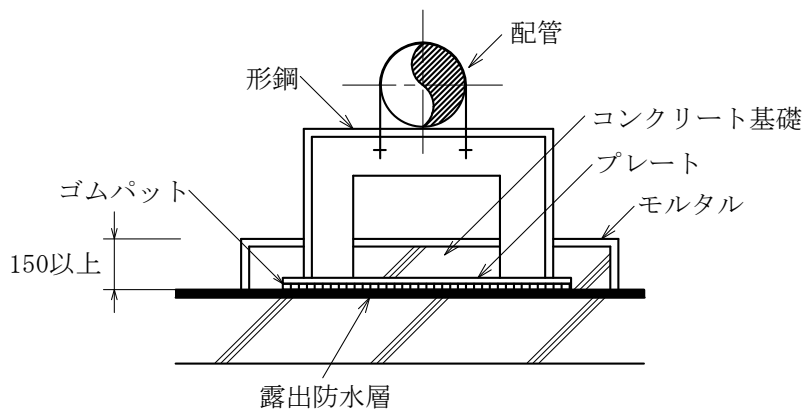
- 注 (イ) 図は、一例を示す。
 (ロ) プルボックスは、特記による。

屋上配管支持施工要領

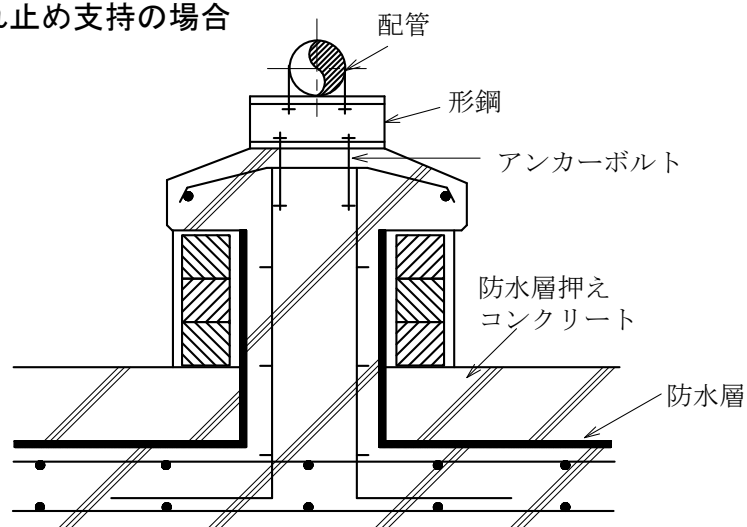
(a) 自重のみ支持する場合（押えコンクリートがある場合） 単位 mm



(b) 自重のみ支持する場合（露出防水の場合）

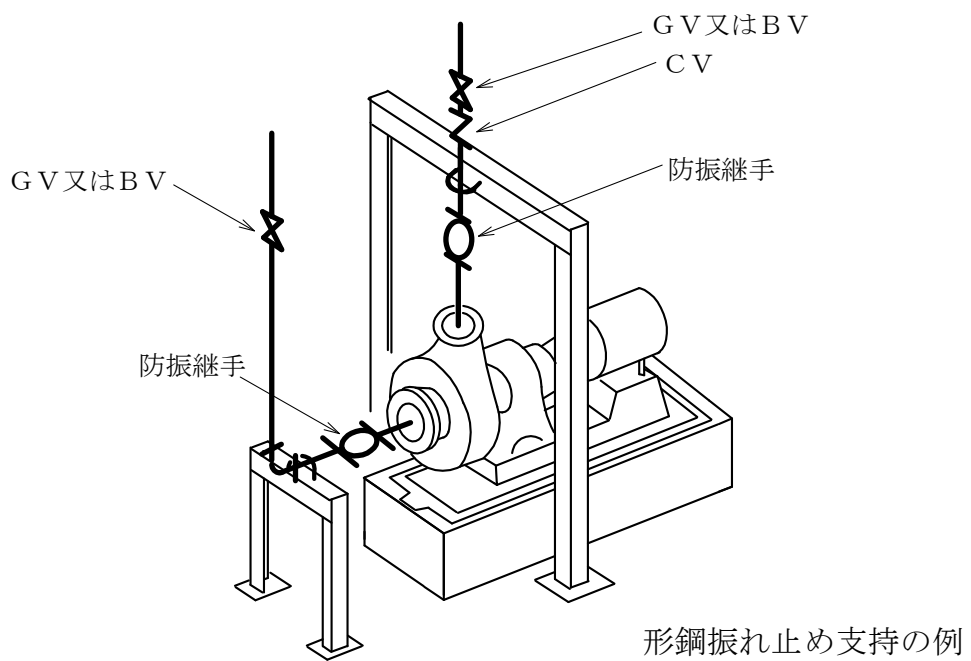
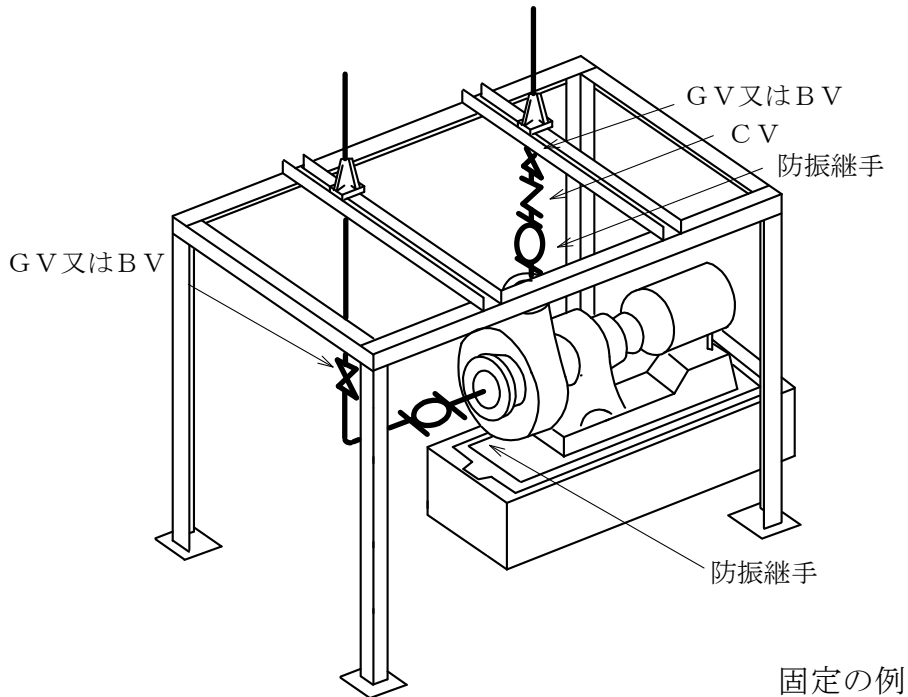


(c) 形鋼振れ止め支持の場合



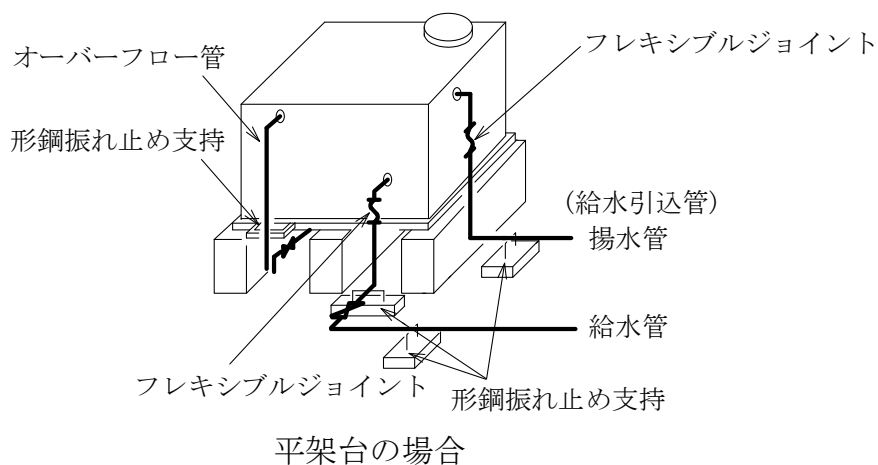
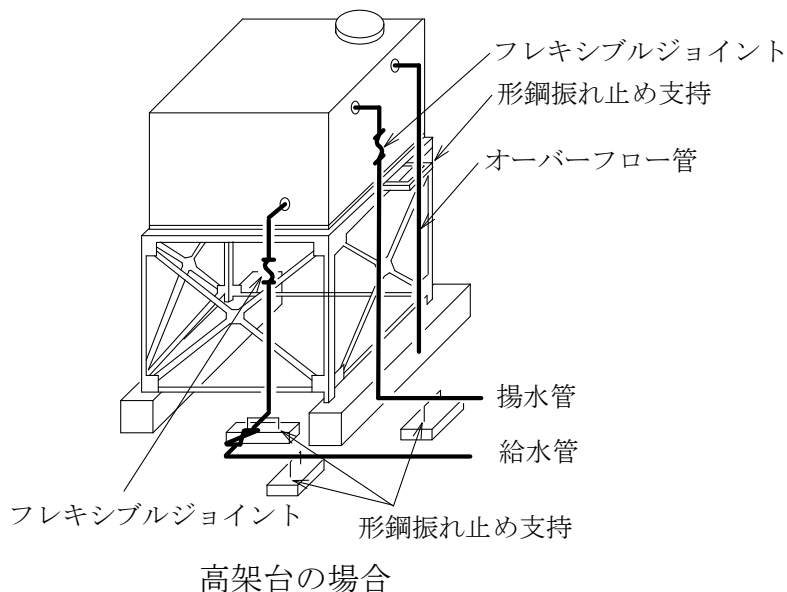
機器廻り配管吊り及び支持要領（一）

（a） 防振継手を使用した機器



機器廻り配管吊り及び支持要領(二)

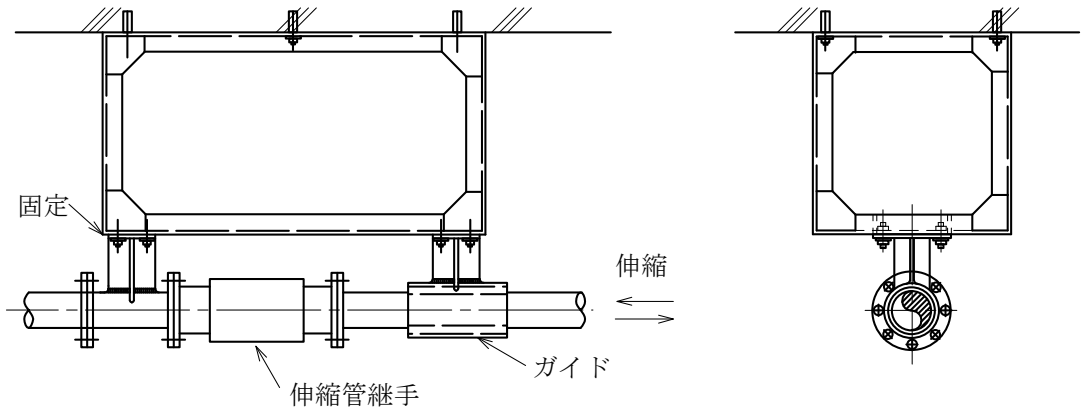
(b) 高置タンク、受水タンク



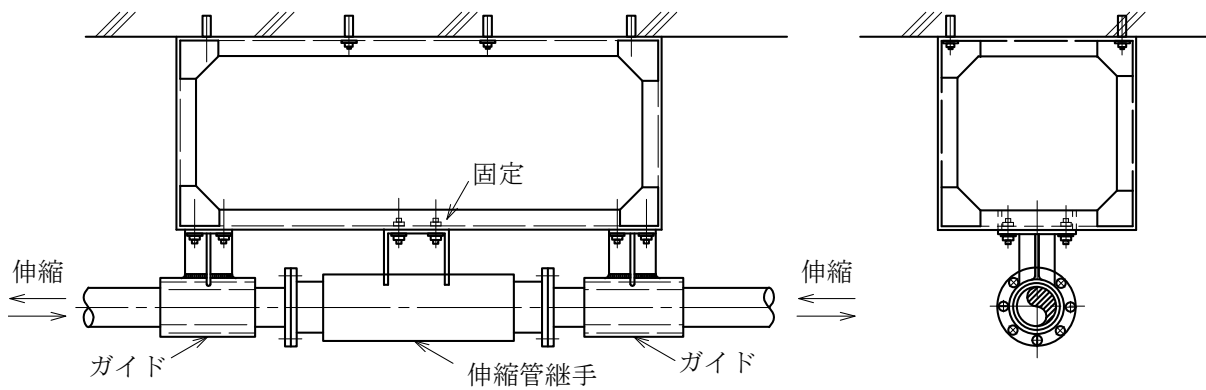
- 注 (イ) フレキシブルジョイントは、最大変位量を吸収できる位置に取付ける。
 (ロ) FRP製タンクのオーバーフロー管は、硬質ポリ塩化ビニル管又はリサイクル硬質ポリ塩化ビニル発泡三層管とする。

伸縮管継手の固定及びガイド・座屈防止用形鋼振れ止め支持施工要領

(a) 伸縮管継手の固定及びガイド

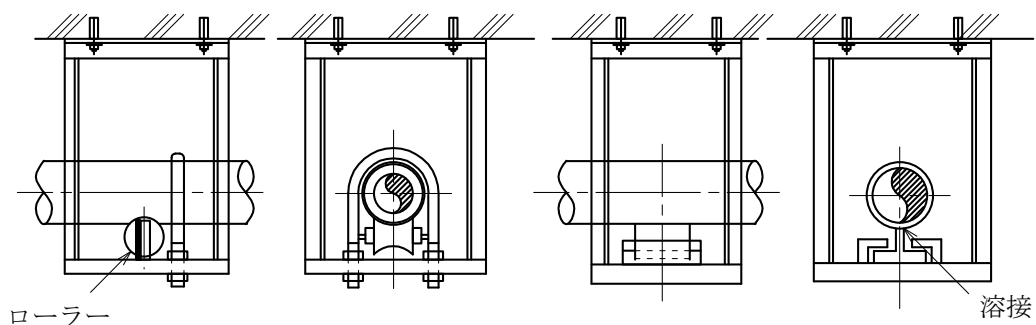


(1) 単式伸縮管継手の例



(2) 複式伸縮管継手の例

(b) 座屈防止用形鋼振れ止め支持



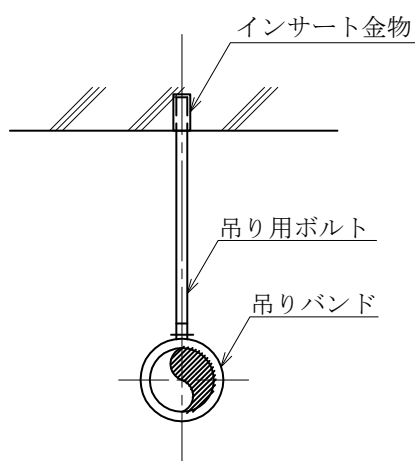
(1) ローラー金物

(2) ガイドシュー

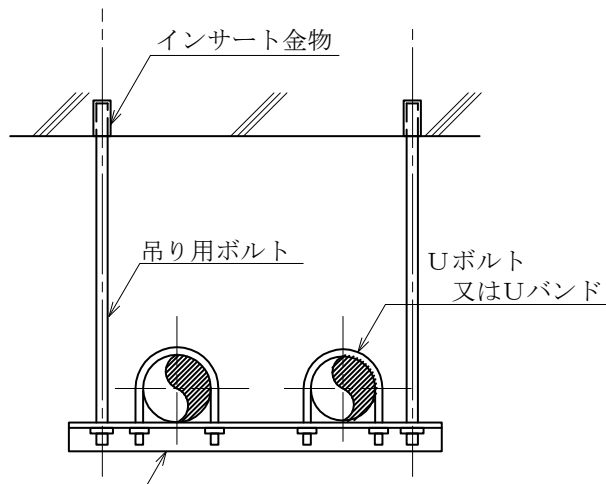
配管の吊り金物・形鋼振れ止め支持要領(一)

(a) 横走り管

(1) 吊り金物

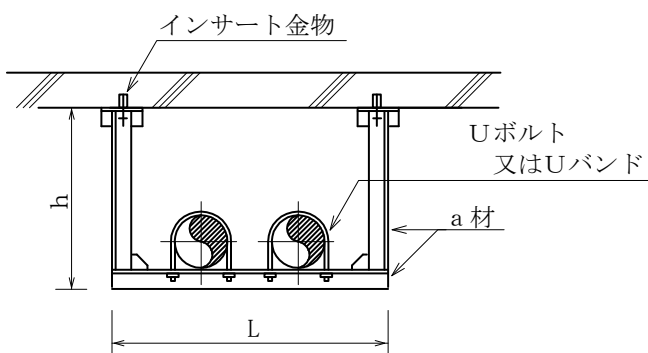


単管の場合

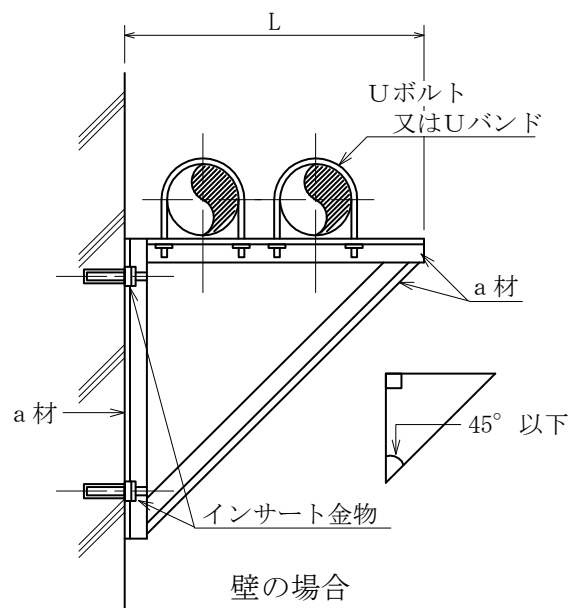


複数管の場合

(2) 形鋼振れ止め支持



床の場合



壁の場合

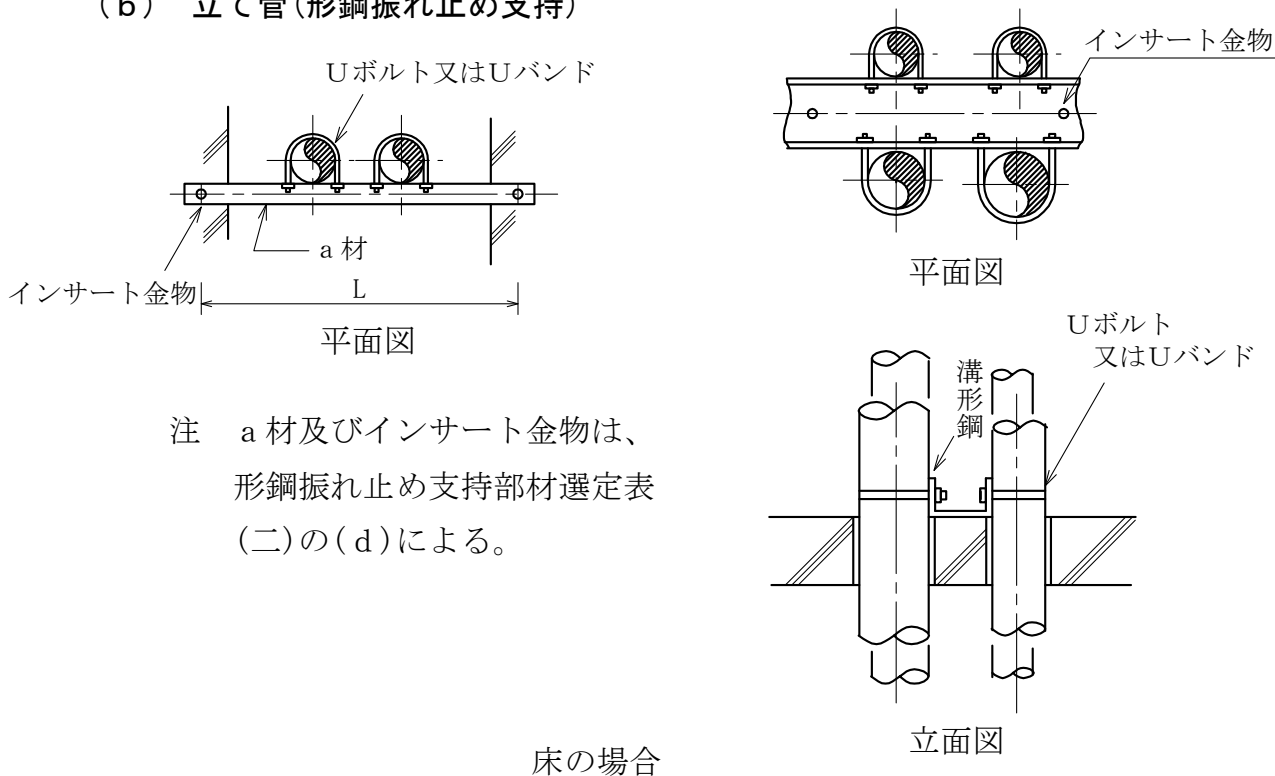
注 (イ) (1)の a 材、インサート金物及び吊り用ボルトは、形鋼振れ止め支持部材選定表(二)の(e)(f)(h)による。

(ロ) (2)の a 材及びインサート金物は、形鋼振れ止め支持部材選定表(一)の(c)による。

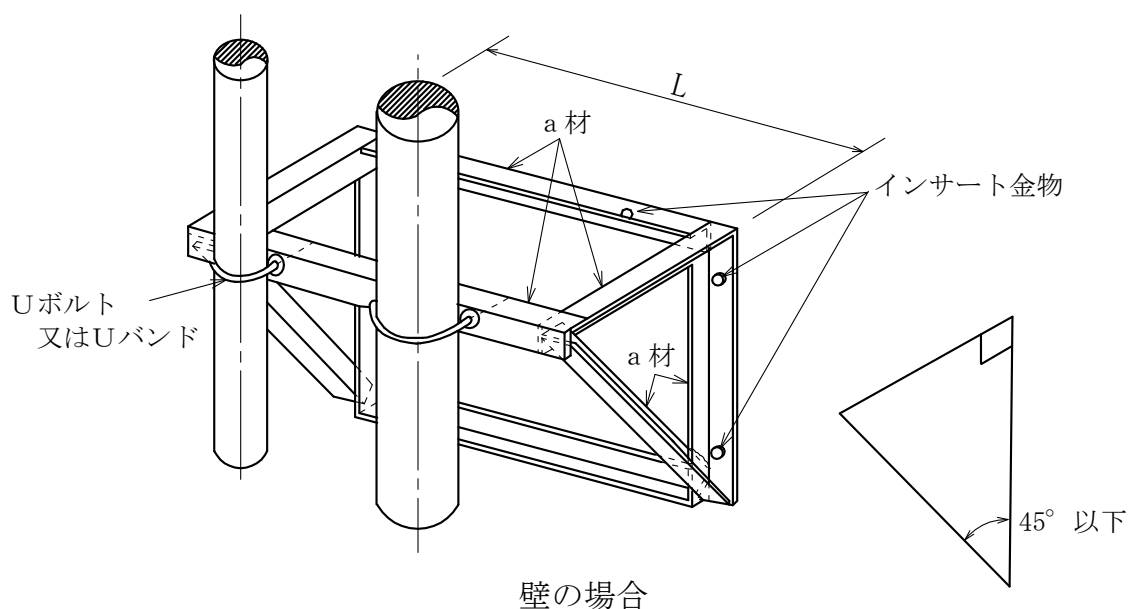
なお、形鋼振れ止めの接合は、全周すみ肉溶接とする。

配管の吊り金物・形鋼振れ止め支持要領(二)

(b) 立て管(形鋼振れ止め支持)



床の場合



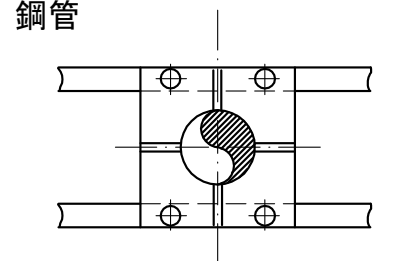
壁の場合

注 壁の場合の a 材及びインサート金物は、形鋼振れ止め支持部材選定表(二)の(d)による。

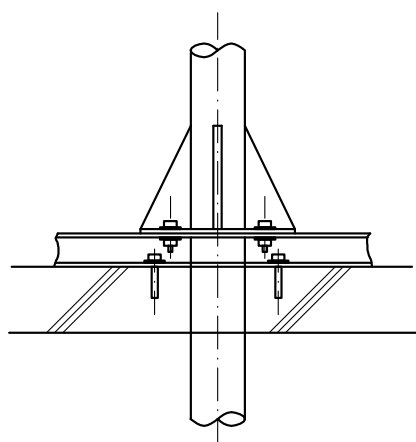
なお、形鋼振れ止めの接合は、全周すみ肉溶接とする。

立て管の固定要領

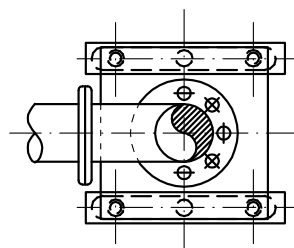
(a) 鋼管



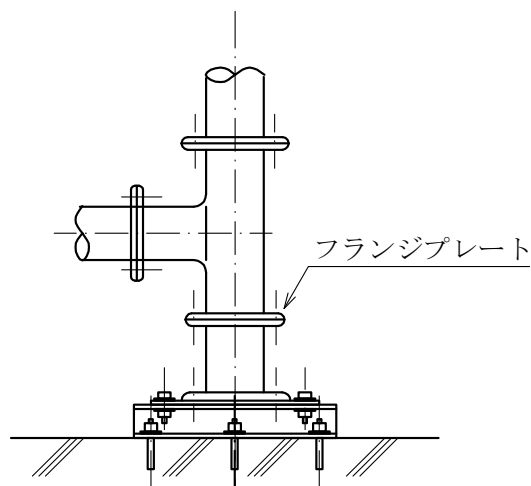
平面図



立面図

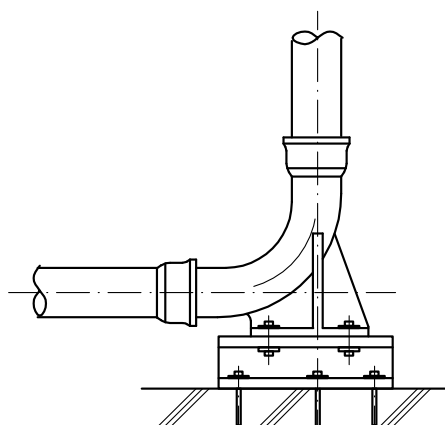


平面図

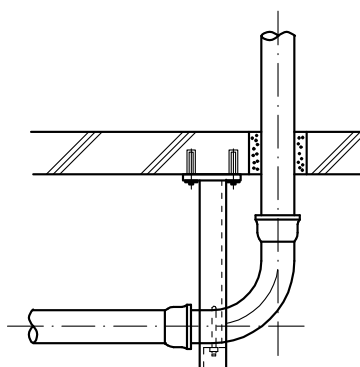


立面図

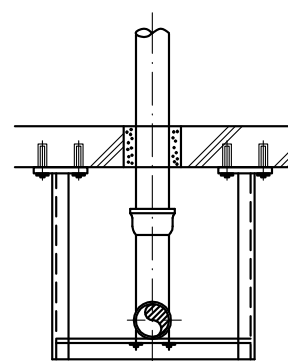
(b) 鋳鉄管



曲り部



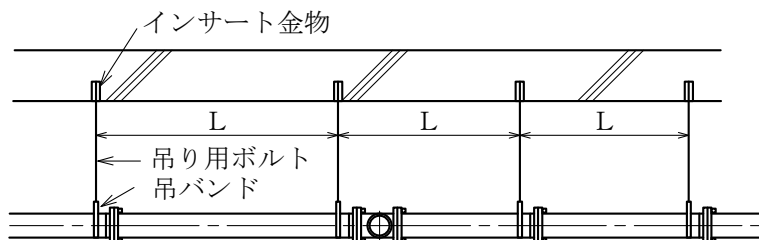
垂直部と曲り部



注 床貫通部は、配管の振れを防止できる構造とする。

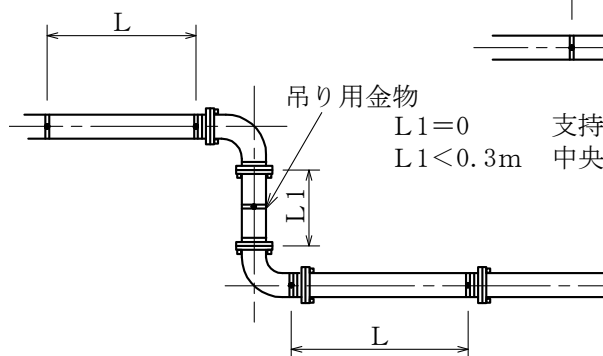
鋳鉄管の吊り要領

(a) 直管部分の支持間隔



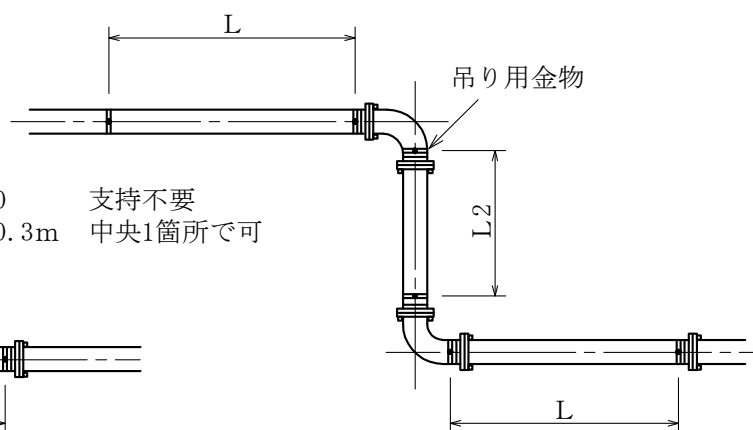
L : 2m以下
(L : 1継手含む)

(b-1) コーナー部



L : 2m以下

(b-2) コーナー部



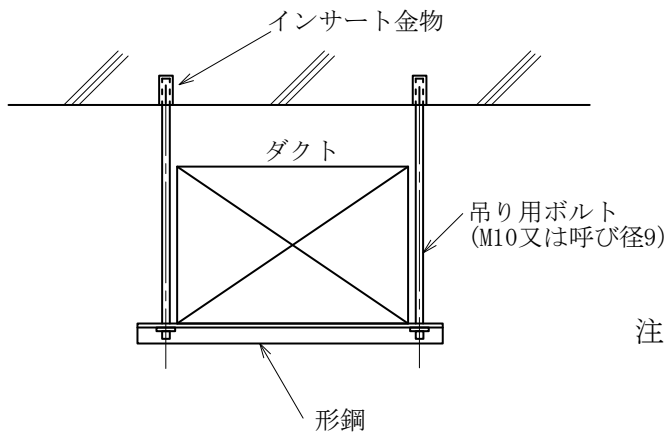
L2 : 支持間隔0.3m以上2m以下
L : 2m以下

L1=0 支持不要
L1<0.3m 中央1箇所でも可

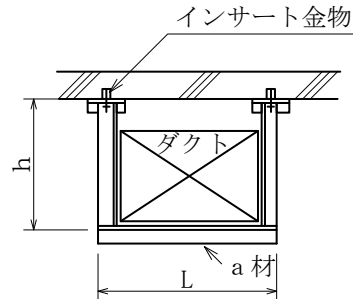
ダクトの吊り金物・形鋼振れ止め支持要領

(a) 横走りダクト

(1) 吊り金物

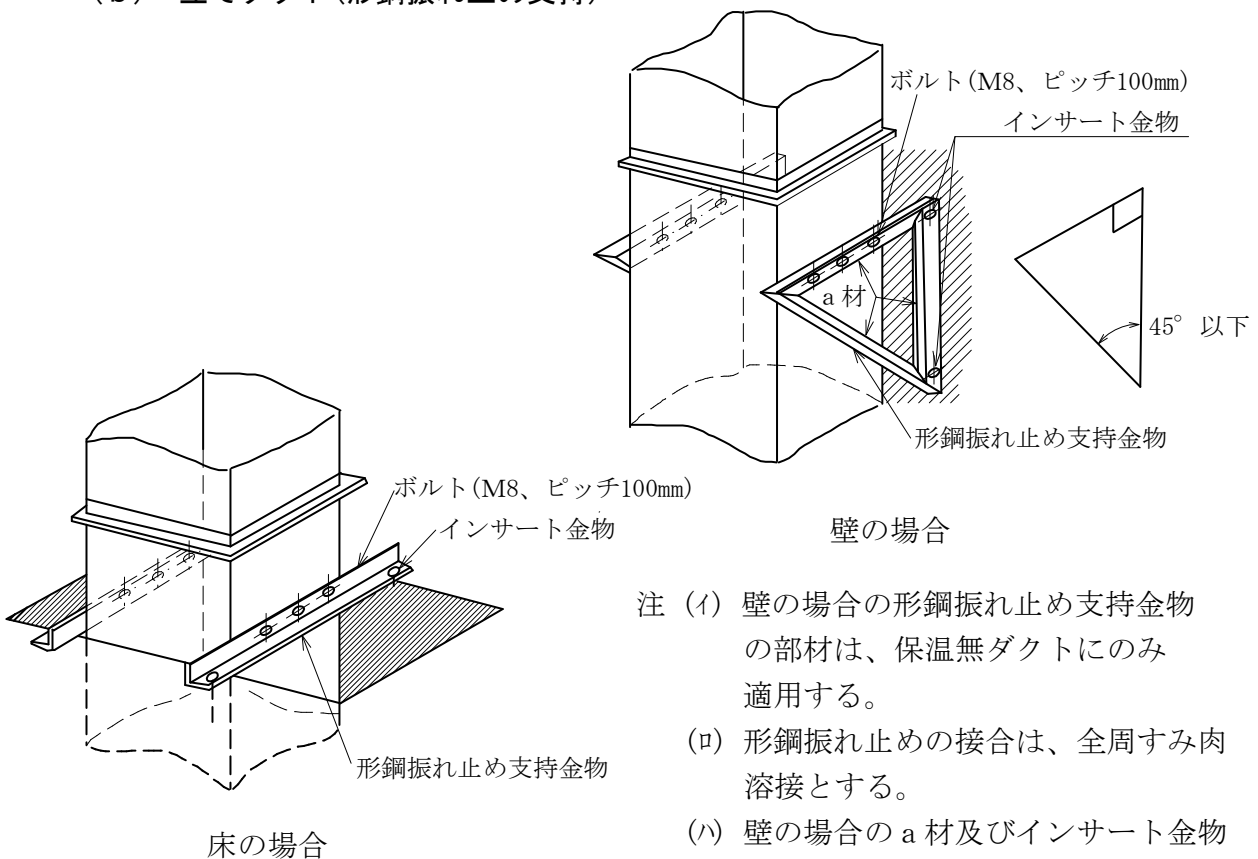


(2) 形鋼振れ止め支持



注 (2)の a 材及びインサート金物は、形鋼振れ止め支持部材選定表(一)の(c)による。
 なお、形鋼振れ止めの接合は、全周すみ肉溶接とする。

(b) 立てダクト(形鋼振れ止め支持)



注 (イ) 壁の場合の形鋼振れ止め支持金物の部材は、保温無ダクトにのみ適用する。
 (ロ) 形鋼振れ止めの接合は、全周すみ肉溶接とする。
 (ハ) 壁の場合の a 材及びインサート金物は、形鋼振れ止め支持部材選定表(二)の(d)による。

形鋼振れ止め支持部材選定表(一)

(a) 配管質量表

単位 kg/m

管径	40	50	65	80	100
質量	10	15	20	25	40
管径	125	150	200	250	300
質量	50	65	110	150	180

注 配管質量は、満水状態で保温（外装はカラー亜鉛鉄板）を施した鋼管 1mあたりの数値である。

(b) ダクト質量表

(1) アンクル工法の場合

単位 kg/m

ダクトの周長 (m)	1	1.5	2	2.5	3	3.5	4
保温無	5	10	20	25	30	35	45
保温有	20	30	45	55	65	75	100

(2) コーナーボルト工法の場合

単位 kg/m

ダクトの周長 (m)	1	1.5	2	2.5	3	3.5	4
保温無	6	9	13	17	26	30	34
保温有	20	30	45	55	65	75	85

注 ダクトは低圧ダクトとし、保温有のダクトの質量は、ロックウール保温板 2号を使用し、カラー亜鉛鉄板の外装を施した数値である。

(c) 形鋼振れ止め支持部材選定表(横走り管及び横走りダクトの場合)

支持質量 kg	支持部材 寸法 (mm)		部材仕様		支持質量 kg	支持部材 寸法 (mm)		部材仕様	
			床支持の場合					壁支持の場合	
	L	h	a 材 (形鋼)	インサート金物		L	a 材 (形鋼)	インサート金物	
240	500	1000	L-65x65x6	M12x2	60	500	L-40x40x3	M12x2	
		1500	L-75x75x9	M12x4			L-40x40x3	M12x2	
	1000	1000	L-65x65x6	M12x2		1000	L-40x40x3	M12x2	
		1500	L-75x75x9	M12x2			L-40x40x3	M12x2	
500	500	1000	L-75x75x9	M12x4	125	500	L-40x40x3	M12x2	
		1500	[-75x40x5x7	M16x4			L-40x40x5	M12x2	
	1000	1000	L-75x75x9	M12x4		1000	L-40x40x5	M12x2	
		1500	[-75x40x5x7	M12x4			L-40x40x5	M12x2	
1000	1000	1000	[-100x50x5x7.5	M12x4	250	500	L-50x50x6	M12x2	
		1500	[-100x50x5x7.5	M16x4			L-60x60x5	M12x2	
	1500	1000	[-100x50x5x7.5	M12x4		1000	L-60x60x5	M12x2	
		1500	[-100x50x5x7.5	M12x4			L-60x60x5	M12x2	
1500	1000	1000	[-100x50x5x7.5	M16x4	375	500	L-60x60x5	M12x2	
		1500	[-125x65x6x8	M16x6			L-65x65x6	M12x2	
	1500	1000	[-100x50x5x7.5	M16x4		1000	L-65x65x6	M12x2	
		1500	[-125x65x6x8	M16x4			L-65x65x6	M12x2	

注 (イ) 支持質量とは、吊り支持部材が受け持つ配管又はダクト自重とする。支持質量の () 書きは、形鋼振れ止め支持間隔内の配管又はダクト自重を示す。

(ロ) インサート金物は(f)による。

形鋼振れ止め支持部材選定表(二)

(d) 形鋼振れ止め支持(立て管及び立てダクトの場合)

単位 mm

支持質量 kg	支持部材 寸法 L (mm)	部材仕様			支持質量 kg	支持部材 寸法 L (mm)	部材仕様		
		a 材 (形鋼)	インサート金物				a 材 (形鋼)	インサート金物	
			床の場合	壁の場合				床の場合	壁の場合
240	1,000	L-50x50x6	M10x2	M12x4	1,000	1,000	L-90x90x10	M10x2	M12x6
	1,500	L-65x65x6				1,500	L-90x90x13		
500	1,000	L-65x65x8	M10x2	M12x4	1,500	1,000	L-90x90x13	M12x2	M16x6
	1,500	L-75x75x9				1,500	L-130x130x9		

注 (イ) 支持質量は、形鋼振れ止め支持間隔内の配管又はダクト自重を示す。

(ロ) インサート金物は(f)による。

(e) 配管の吊り金物

単位 mm

支持質量 kg	支持部材寸法 L(mm)	部材仕様		支持質量 kg	支持部材寸法 L(mm)	部材仕様	
		a 材(形鋼)	インサート金物			a 材(形鋼)	インサート金物
60	500	L-40x40x3	M10x2	250	1,000	L-50x50x6	M10x2
	1,000	L-40x40x3	M10x2		1,500	L-60x60x5	M10x2
125	500	L-40x40x3	M10x2	375	1,000	L-60x60x5	M10x2
	1,000	L-40x40x5	M10x2		1,500	L-65x65x6	M10x2

注 支持質量は、吊り支持部材が受け持つ配管自重とする。

(f) インサート金物は、鋼製インサート金物又はおねじ形メカニカルアンカーとし、次によるものとする。

コンクリート圧縮強度 18N/mm²

呼び径		M10	M12	M16
鋼製インサート金物	埋込深さ	28mm	45mm	56mm
	許容引抜荷重(長期)	2,000N	4,400N	6,500N
おねじ形メカニカルアンカー	埋込深さ	45mm	60mm	70mm
	許容引抜荷重(長期)	2,500N	4,500N	6,100N

注 既存基礎を再使用して重要な機器等を取付ける場合において、試験施工により耐力の確認が必要な場合は、試験方法等は特記による。

(g) 接着系アンカーを使用する場合は、次によるものとする。

コンクリート圧縮強度 18N/mm²

呼び径	M10	M12	M16
接着系アンカーの埋込深さ	80mm	90mm	110mm
許容引抜荷重(長期)	5,000N	6,100N	8,000N

注 既存基礎を再使用して重要な機器等を取付ける場合において、試験施工により耐力の確認が必要な場合は、試験方法等は特記による。

(h) 吊り用ボルトは、次によるものとする。

呼び径	メートルねじ有効径	ウィットねじ有効径
M10 又は 9mm	9.03mm 以上	8.51mm 以上
M12 又は 12mm	10.87mm 以上	11.35mm 以上
M16 又は 16mm	14.70mm 以上	14.40mm 以上

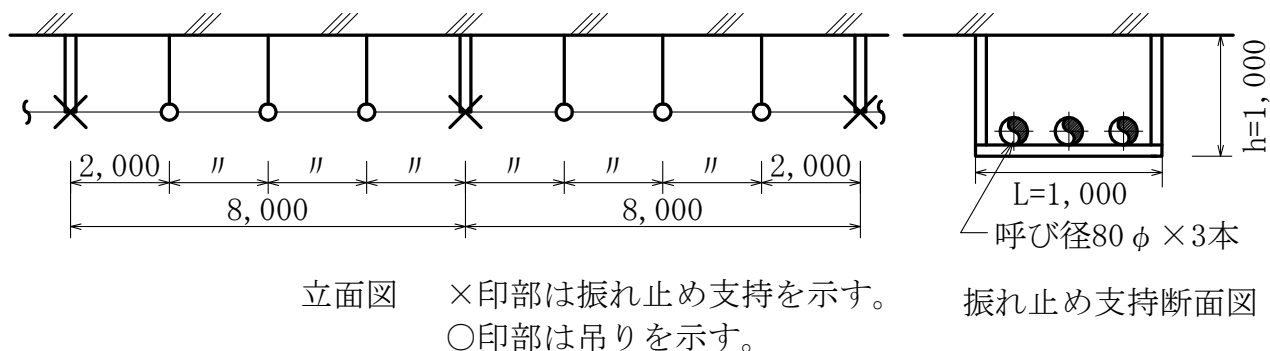
注 吊り用ボルトは、棒鋼を転造ねじ加工したものとする。

吊り用ボルトとインサート金物は、ねじ規格が同一のものとする。

形鋼振れ止め支持部材選定表(三)

単位 mm

横走り管の形鋼振れ止め支持部材算定例



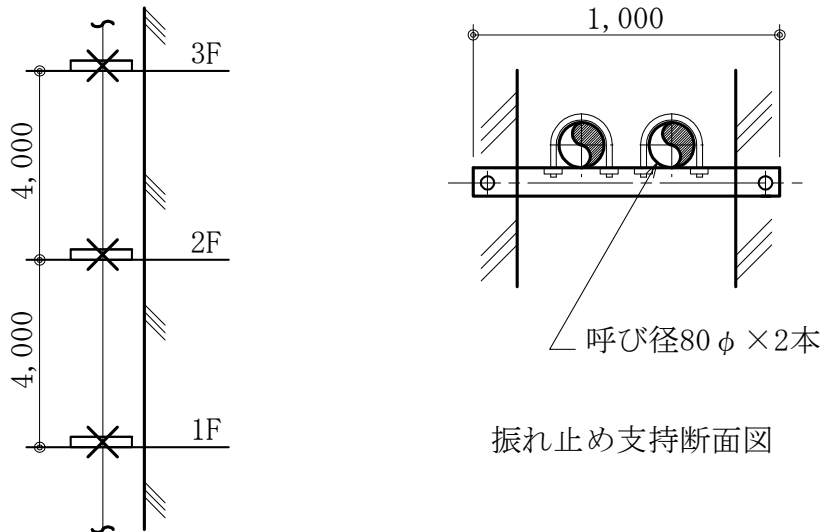
- (1) 支持質量(配管質量)の算定（鋼管の呼び径80φの場合）
 上図のように、呼び径80φ×3本を8mごとに形鋼振れ止め支持を行う。
 形鋼振れ止め支持部材選定表(一)の(a)表により、80φの単位質量は
 25 kg/mとなる。
 支持質量(配管質量)は、25 kg/m × 3本 × 8m = 600 kgとなる。

- (2) 形鋼振れ止め支持の部材選定（鋼管の呼び径80φの場合）
 支持質量は600kg、支持幅(L)は1,000mm、支持高さ(h)は1,000mmで、
 形鋼振れ止め支持部材選定表(一)の(c)表、支持質量600kgの直近上位
 1,000kgより支持部材は、
 a材(形鋼) C-100×50×5×7.5
 インサート金物 M12×4本 とする。
 (床の場合)

形鋼振れ止め支持部材選定表(四)

単位 mm

立て管の形鋼振れ止め支持部材算定例



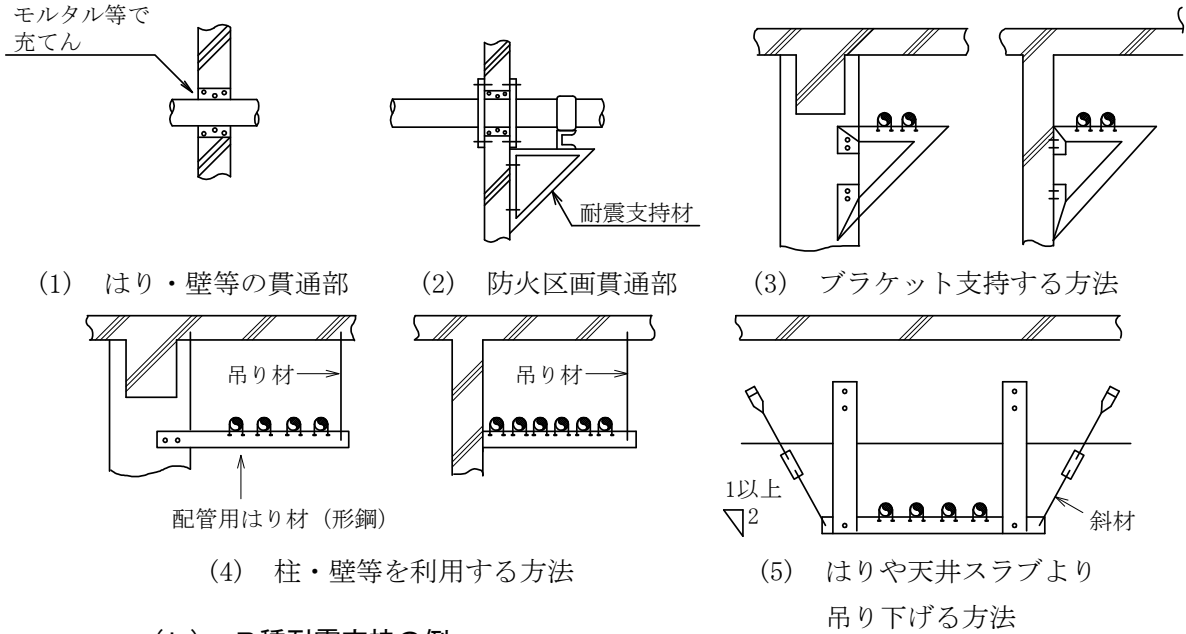
立面図 ×印部は振れ止め支持を示す。

- (1) 支持質量(配管質量)の算定（鋼管の呼び径80φで、階高4mの場合）
 上図のように、呼び径80φ×2本を各階（4m）ごとに床で形鋼振れ止め支持を行う。
 形鋼振れ止め支持部材選定表(一)の(a)表により、80φの単位質量は
 25 kg/mとなる。
 支持質量(配管質量)は、 $25 \text{ kg/m} \times 2 \text{ 本} \times 4 \text{ m} = 200 \text{ kg}$ となる。
- (2) 形鋼振れ止め支持の部材選定（鋼管の呼び径80φの場合）
 (1)で算出した支持質量の200kgは、形鋼振れ止め支持間隔内の配管自重であり、
 支持幅(L)は1,000であることから、形鋼振れ止め支持部材選定表(二)の(d)表、
 200kgの直近上位 240kg より、支持部材は、

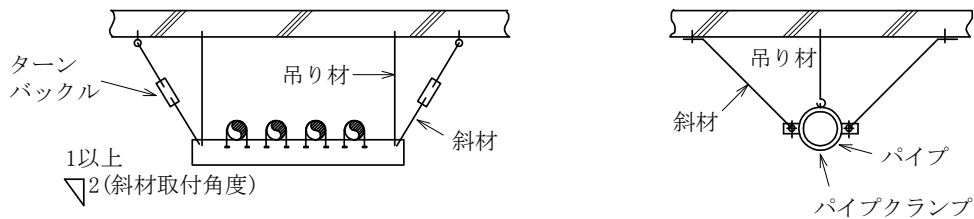
a 材(形鋼) L-50×50×6
 インサート金物 M10×2本 とする。
 (床の場合)

電気配管振れ止め支持要領

(a) S_A種、A種耐震支持の例

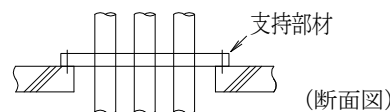


(b) B種耐震支持の例



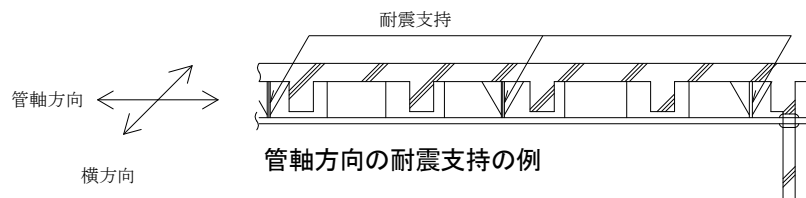
斜材は、吊り材と同等以上の部材とする。
はりや天井スラブより吊り下げる方法

(c) 立て配管の支持例（自重支持を兼ねる場合）



立て配管の支持例(自重支持を兼ねる場合)

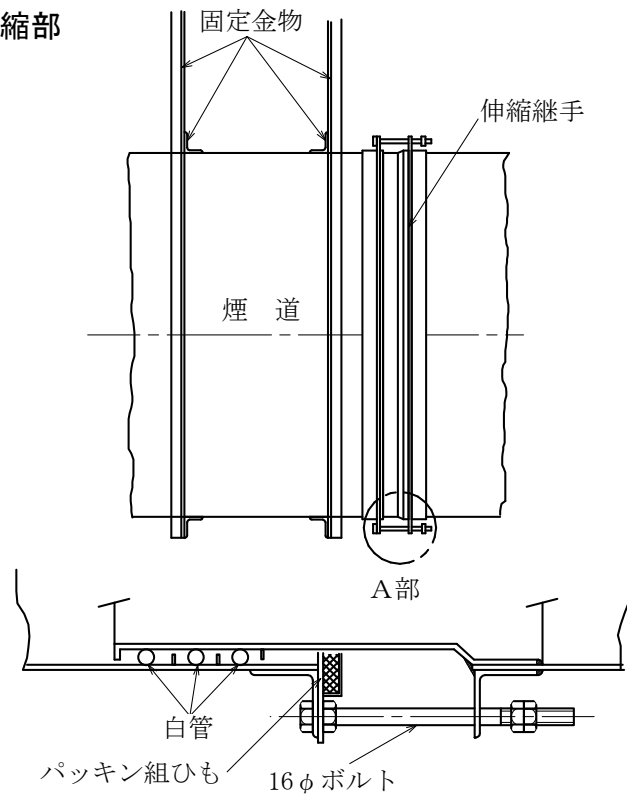
(d) 管軸方向の耐震支持の例



- 注 (i) 図は、一例を示す。
(ii) ケーブルラック耐震支持も同様とする。

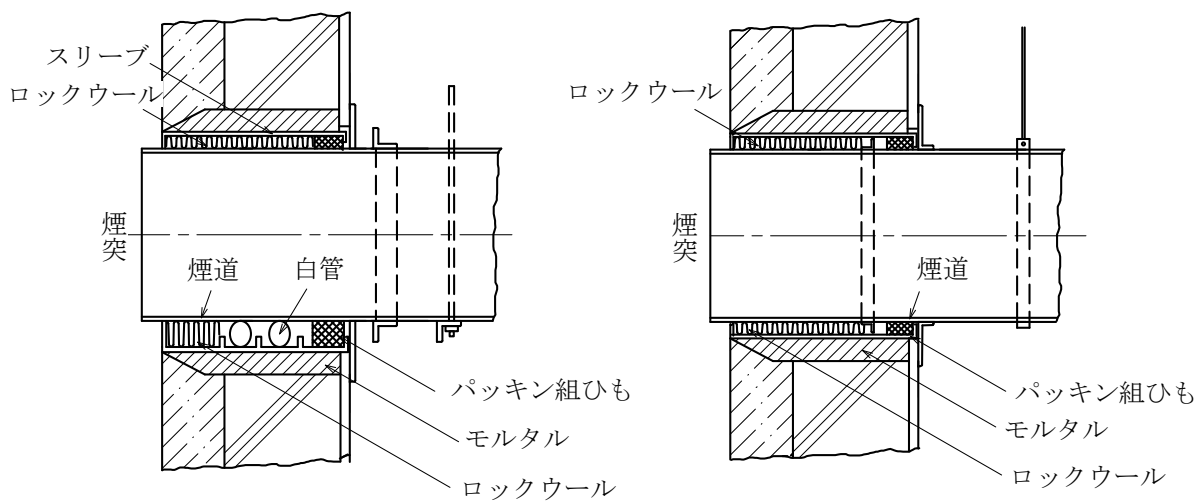
鋼板製煙道の伸縮部及び壁貫通部施工要領

(a) 煙道伸縮部



A部詳細図

(b) 壁貫通部



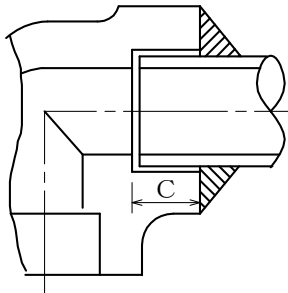
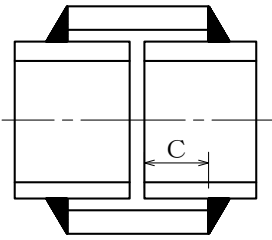
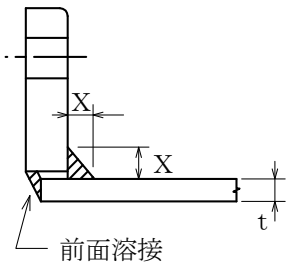
(1) 長方形煙道の場合

(2) 円形煙道の場合

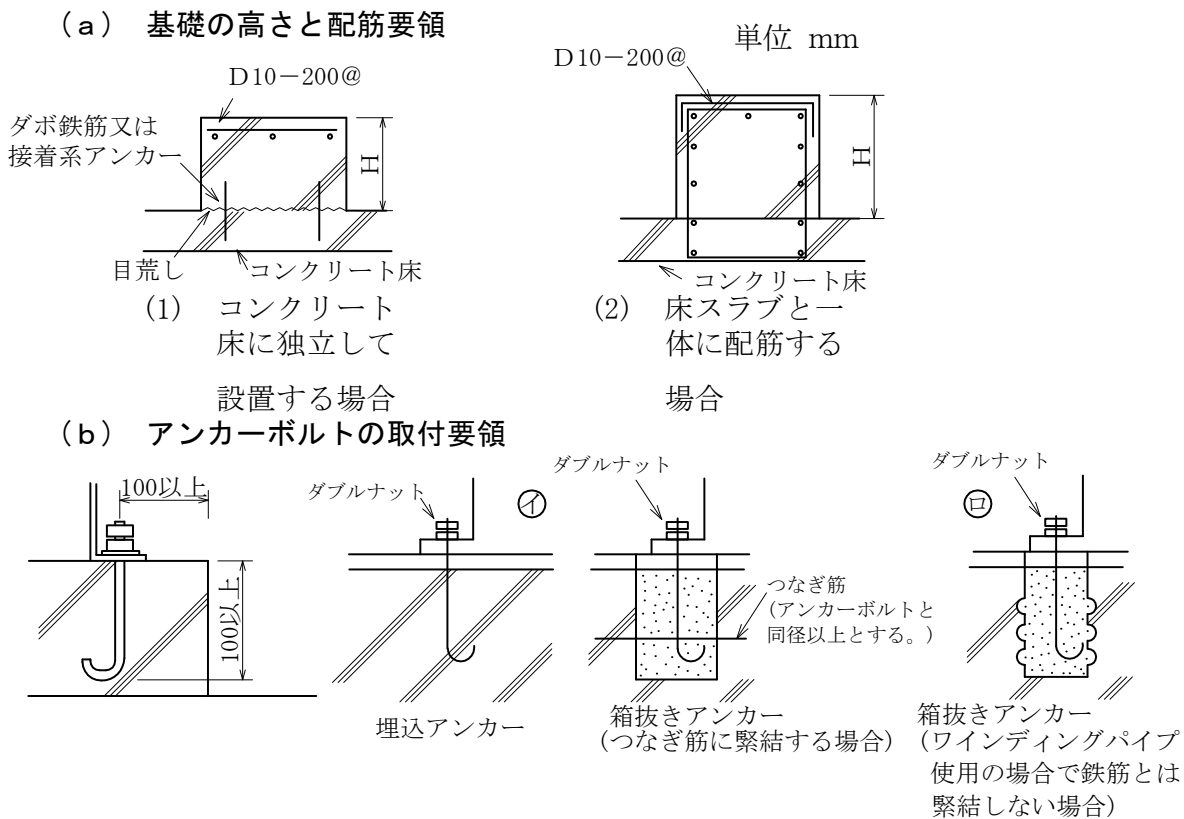
溶接開先形状

開先名称	開先形状	寸法	備考								
突合せ溶接	V形開先	<p>$t = 4 \text{ mm}$ 以上 16 mm 以下 $\alpha = 60^\circ \pm 10^\circ$ $R = 1.6 \pm 0.8 \text{ mm}$</p> <table border="1"> <thead> <tr> <th></th> <th>厚さ</th> <th>寸法 (mm)</th> </tr> </thead> <tbody> <tr> <td rowspan="2">G</td> <td>6 mm 未満</td> <td>2.4 ± 0.8</td> </tr> <tr> <td>6 mm 以上</td> <td>3.2 ± 0.8</td> </tr> </tbody> </table>		厚さ	寸法 (mm)	G	6 mm 未満	2.4 ± 0.8	6 mm 以上	3.2 ± 0.8	<p>α及びRの寸法はJIS規格及び他の団体規格で規定されて製作された継手等には適用しない。</p>
		厚さ	寸法 (mm)								
	G	6 mm 未満	2.4 ± 0.8								
6 mm 以上		3.2 ± 0.8									
面取り	<p>$t = 4 \text{ mm}$ 未満 $G = 2.4 \pm 0.8 \text{ mm}$</p> <p>$R = \text{約} \frac{1}{2} t$</p>										
I形開先		$G = 0 \sim 2 \text{ mm}$	JIS G 3448(一般配管用ステンレス鋼管)に適用する。								

溶接接合部形状

接合部名称	接合部形状	寸法	備考						
す み 肉 溶 接	(差込み継手式) 	Cの差込部の深さは下表のとおりとする。 <table border="1" data-bbox="858 593 1348 761"> <tr> <th>鋼管の呼び径</th> <th>差込み部の深さ(最小)</th> </tr> <tr> <td>6A~15A</td> <td rowspan="3">JIS B 2316 (配管用鋼製差込み溶接式管継手)による</td> </tr> <tr> <td>20A~40A</td> </tr> <tr> <td>50A~80A</td> </tr> </table>	鋼管の呼び径	差込み部の深さ(最小)	6A~15A	JIS B 2316 (配管用鋼製差込み溶接式管継手)による	20A~40A	50A~80A	
	鋼管の呼び径	差込み部の深さ(最小)							
6A~15A	JIS B 2316 (配管用鋼製差込み溶接式管継手)による								
20A~40A									
50A~80A									
	(カラー式) 	<table border="1" data-bbox="858 1048 1348 1216"> <tr> <th>鋼管の呼び径</th> <th>差込み部の深さC(最小)</th> </tr> <tr> <td>80A 100A~300A</td> <td>37 mm 40 mm</td> </tr> </table>	鋼管の呼び径	差込み部の深さC(最小)	80A 100A~300A	37 mm 40 mm			
鋼管の呼び径	差込み部の深さC(最小)								
80A 100A~300A	37 mm 40 mm								
接	(溶接フランジ形) 	すみ肉溶接部の脚長Xは1.0t以上とする。	1. 前面溶接部はフランジ面より出ないこと。 2. 前面溶接はガス配管については適用しない。						

基礎施工要領(一)



コンクリート基礎の高さとアンカーボルトの適用例

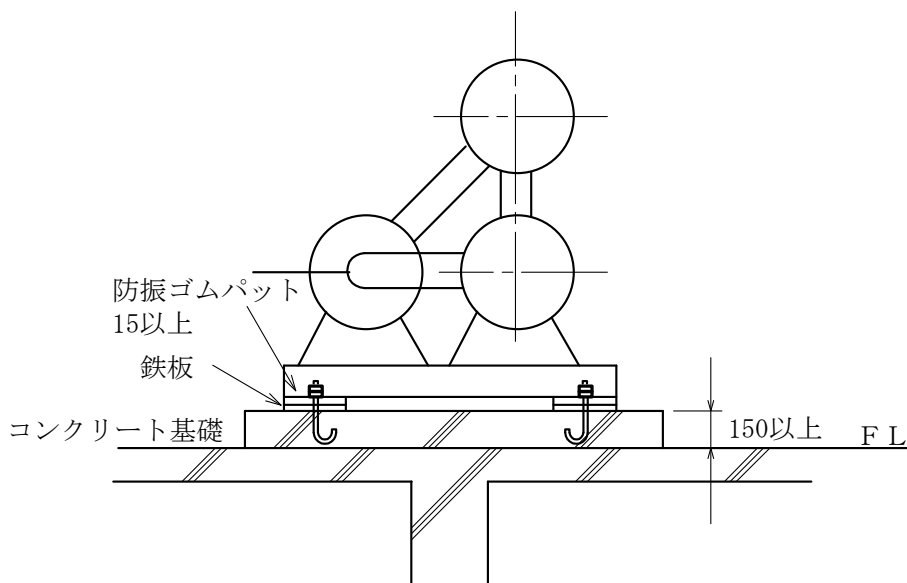
機器名	基礎の高さ H (mm)	基礎及びアンカーボルトの適用例			
		(1)		(2)	
		イ	ロ	イ	ロ
ポンプ	標準基礎 300	○	△	◎	△
	防振基礎 150	○	△	◎	△
送風機	150	○	△	◎	△
空気調和機	150	○	×	◎	×
ボイラー、温水発生機及び冷凍機	150	×	×	◎	×
パッケージ形空気調和機	150	○	△	◎	△
受水タンク及び高置タンク	500	×	×	◎	×
上記を除くタンク類	150	×	×	◎	×
冷却塔	150	○	×	◎	△

注 ◎印を適用してよい。
 なお、○印は1階以下及び中間階に適用してよい。
 △印は1階以下に適用してよい。

基礎施工要領(二)

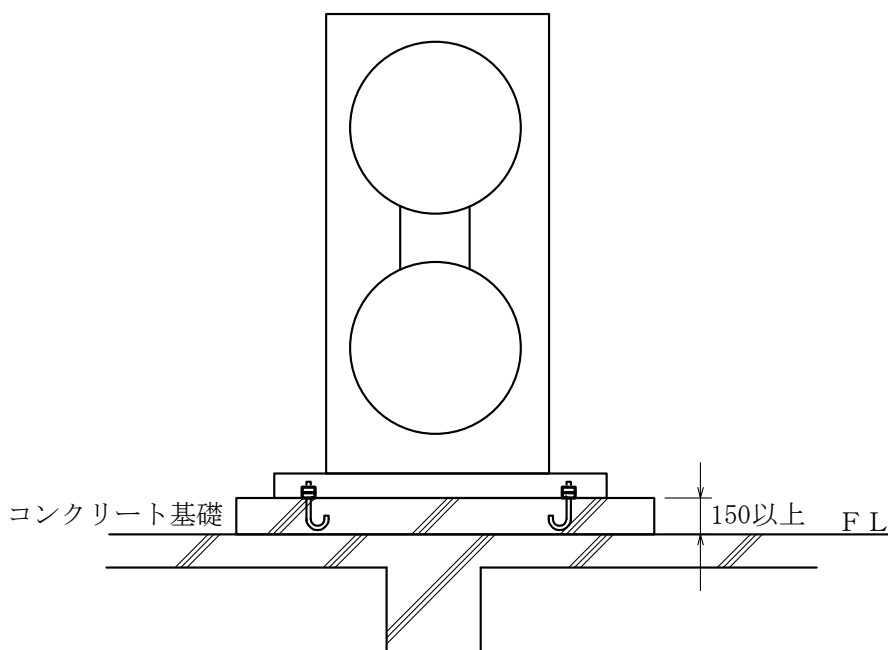
単位 mm

(a) 遠心冷凍機及びスクリー冷凍機



標準基礎

(b) 吸収冷凍機、吸収冷温水機及び吸収冷温水機ユニット



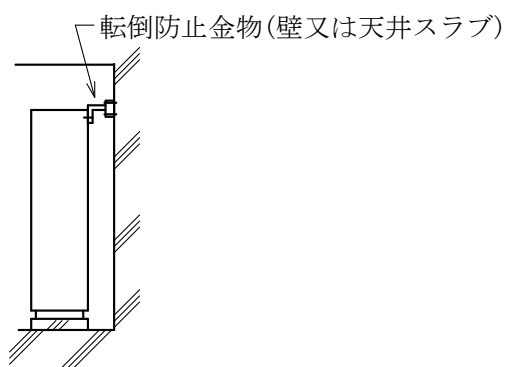
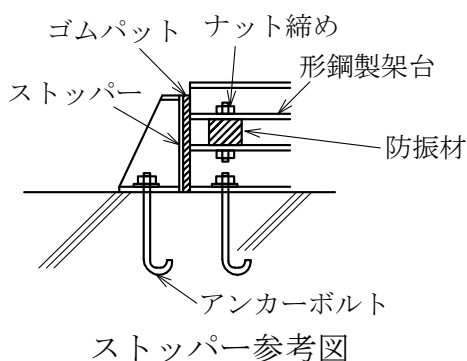
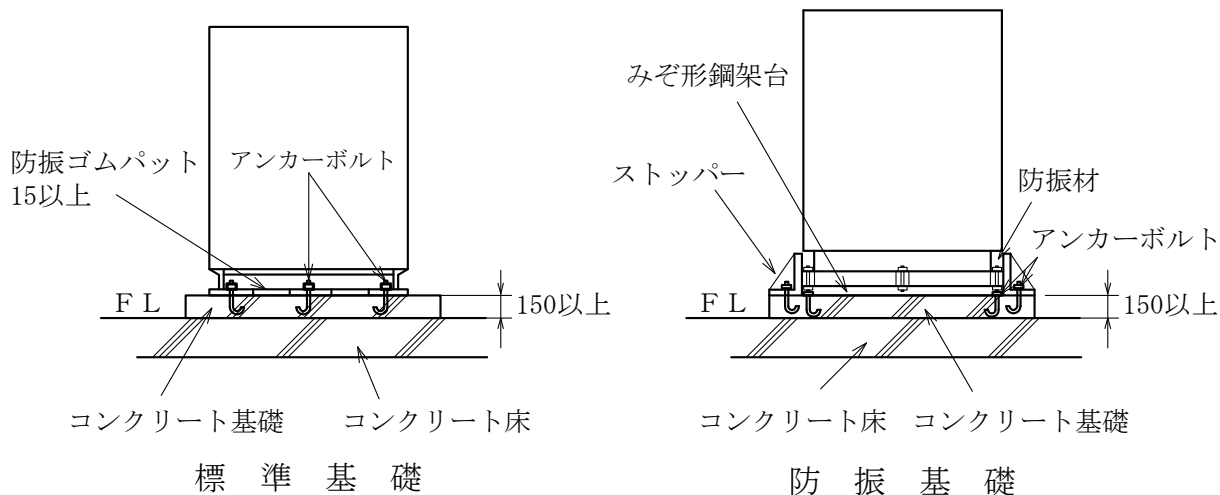
標準基礎

注 コンクリート基礎及びアンカーボルトの取付け方法は、基礎施工要領(一)による。

基礎施工要領(三)

単位 mm

(a) チリングユニット、空気調和機及びパッケージ形空気調和機



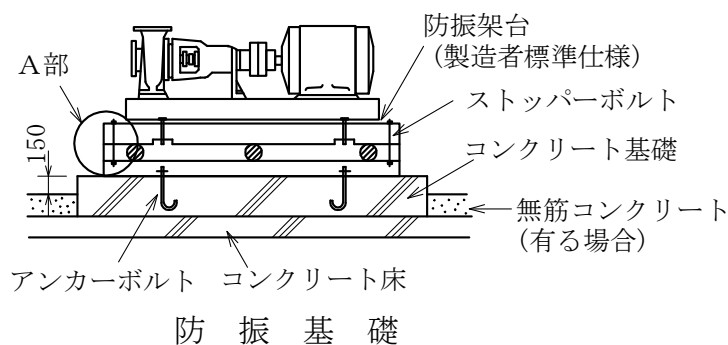
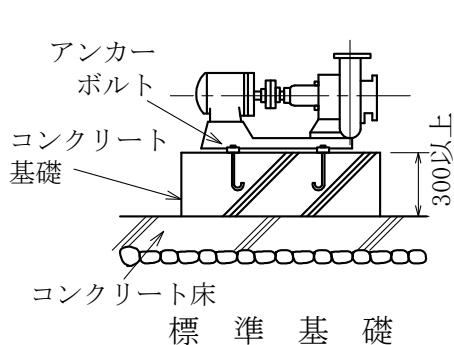
パッケージ形空気調和機及び
コンパクト形空気調和機転倒防止

注 コンクリート基礎及びアンカーボルトの取付け方法は、基礎施工要領(一)による。

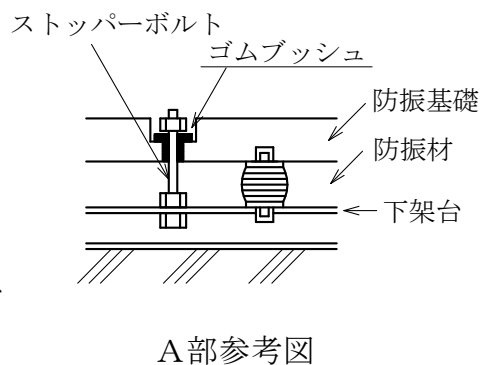
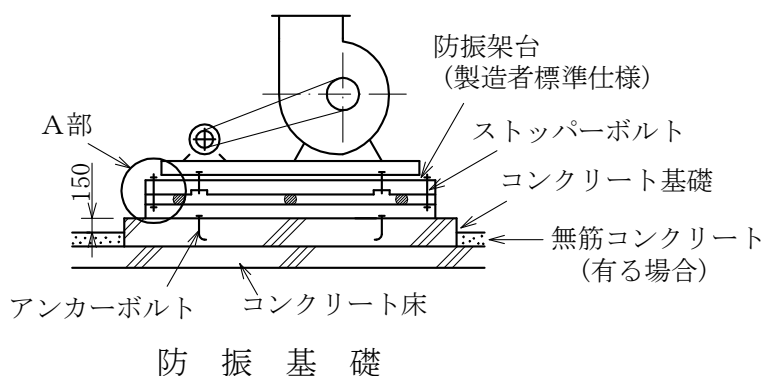
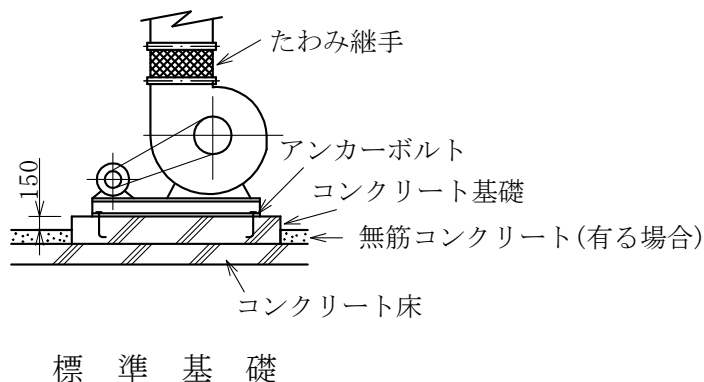
基礎施工要領(四)

単位 mm

(a) ポンプ



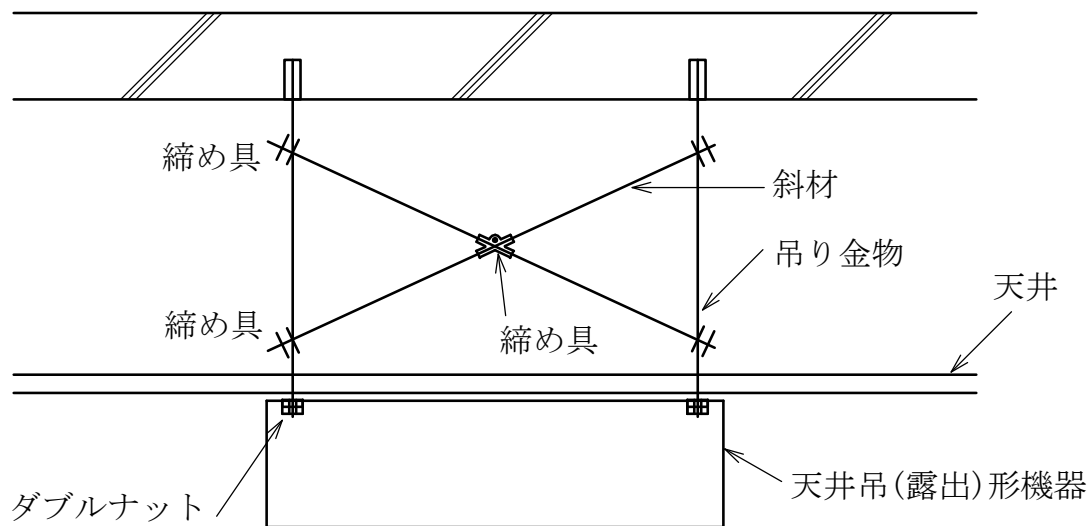
(b) 遠心送風機



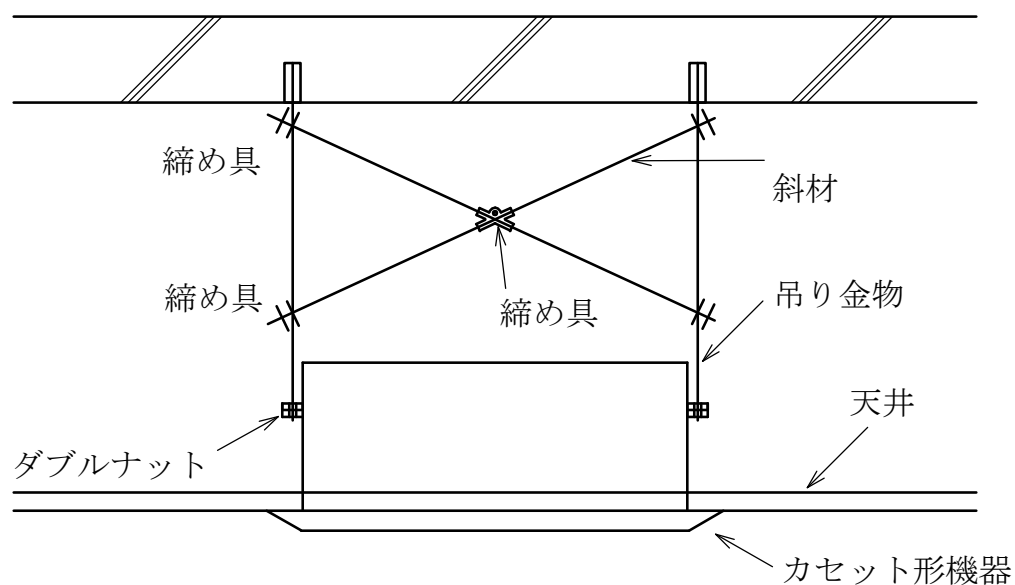
- 注 (イ) 防振材がスプリングの場合は、絶縁効率を80%以上とする(送風機(回転速度 600min^{-1} 以上)の場合)。
 (ロ) コンクリート基礎及びアンカーボルトの取付け方法は、基礎施工要領(一)による。

機器振れ止め要領

(a) 天井吊(露出)形機器の振れ止め例



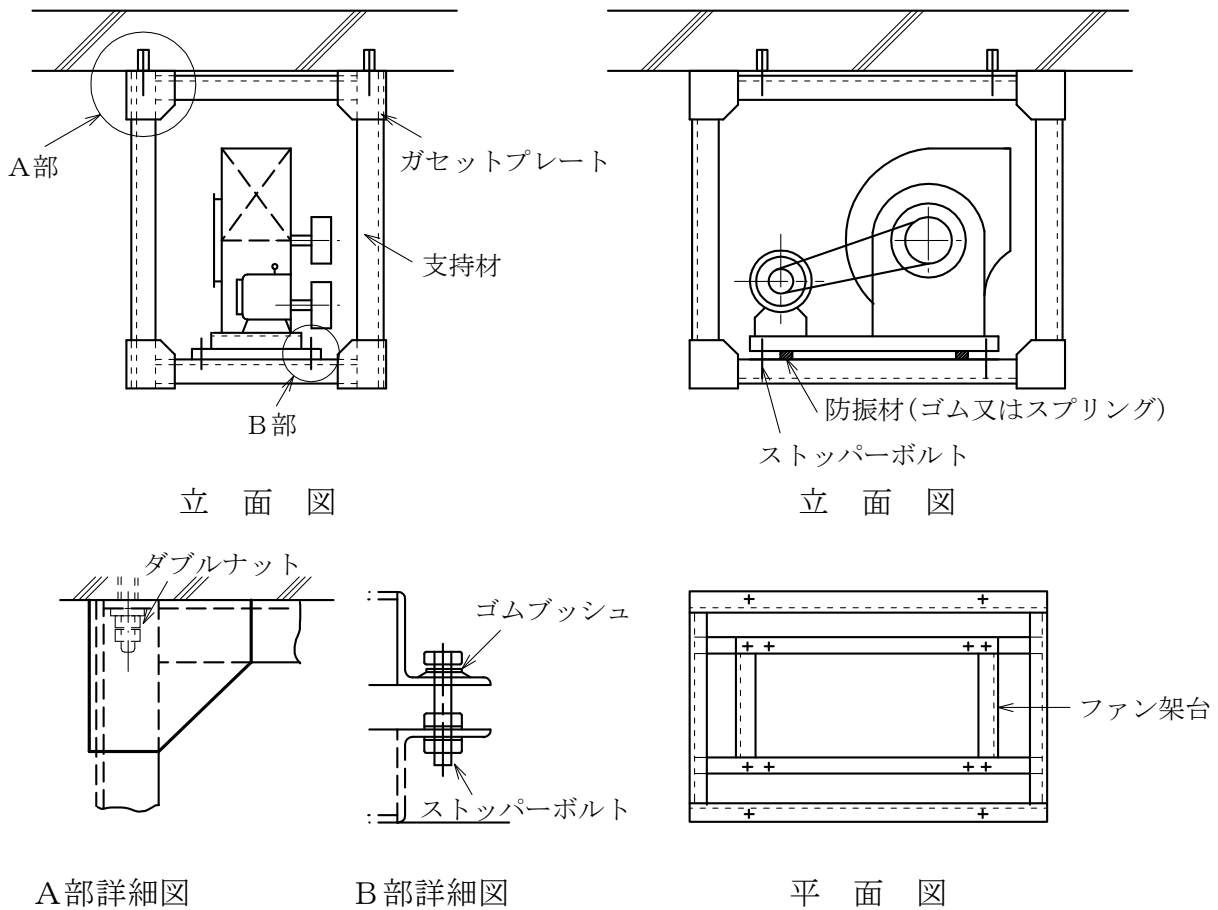
(b) カセット形機器の振れ止め例



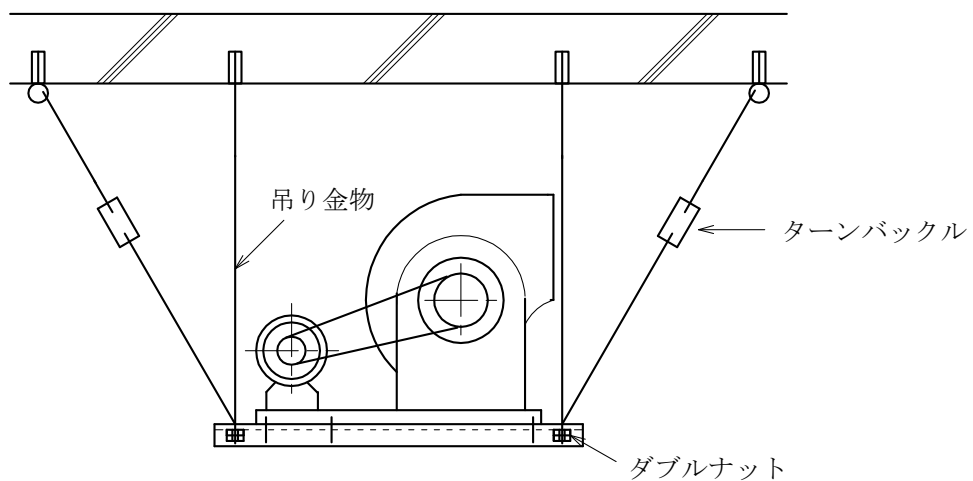
機器固定要領

(a) 送風機(呼び番号2以上)

注 必要によりブレースを入れる。

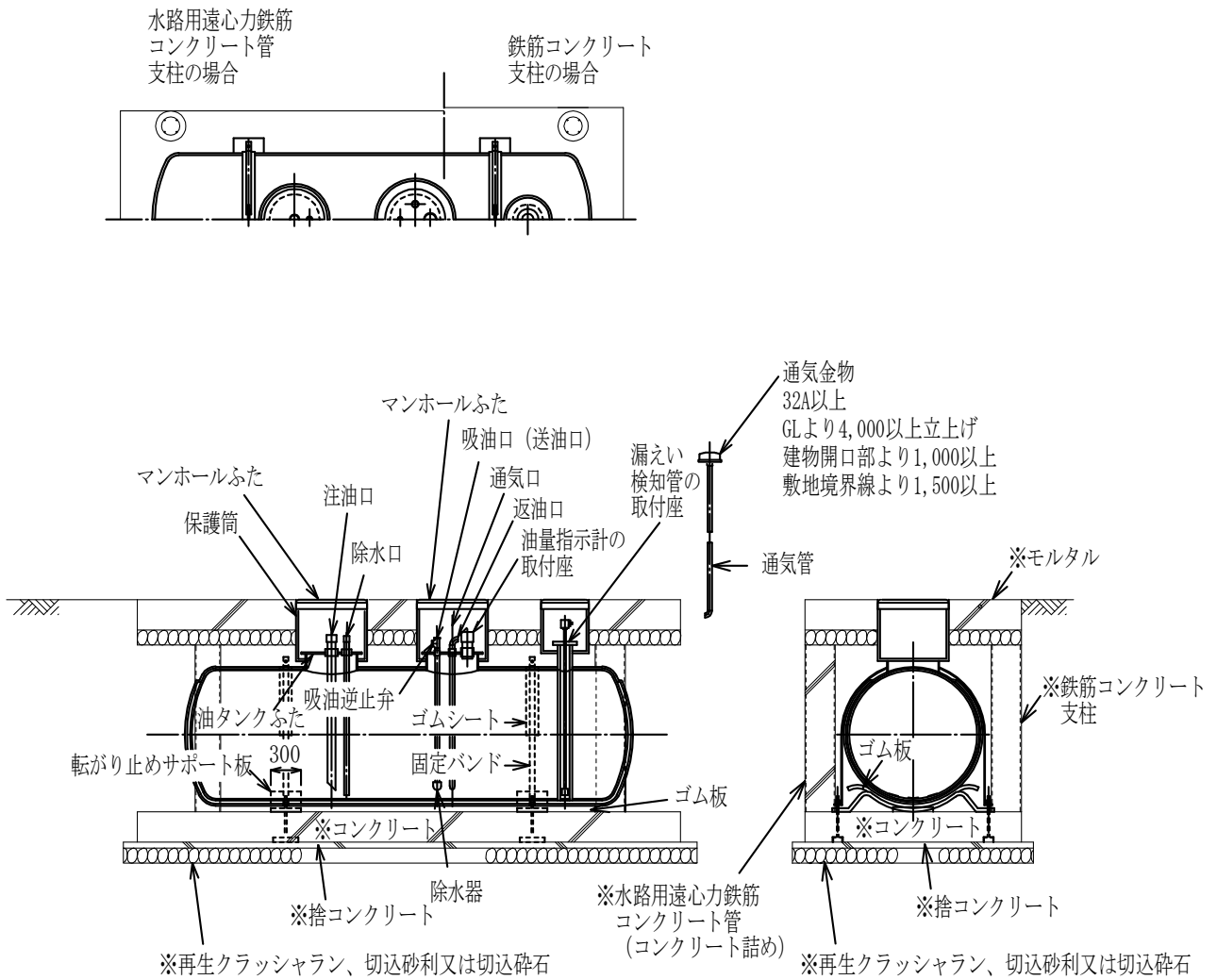


(b) 送風機(呼び番号2未満)



鋼製強化プラスチック製二重殻タンク据付け図

単位 mm

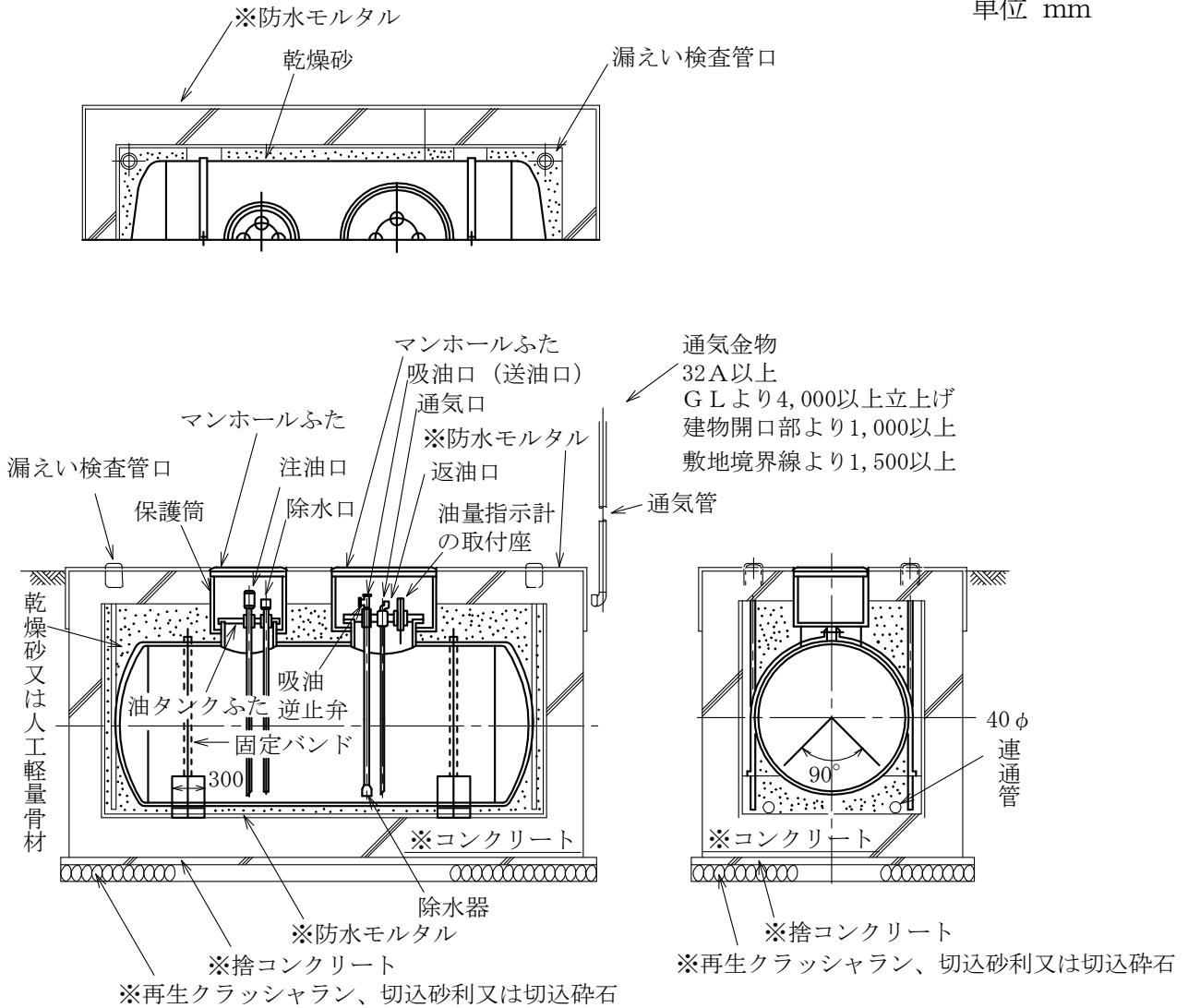


転がり止めサポート板による施工の場合
(コンクリート枕による施工の場合もある。)

- 注 (イ) タンク外面の保護は、「危険物の規制に関する政令」及び「危険物の規制に関する規則」による。
(ロ) ※は、建築工事とする。

地下オイルタンク据付け図

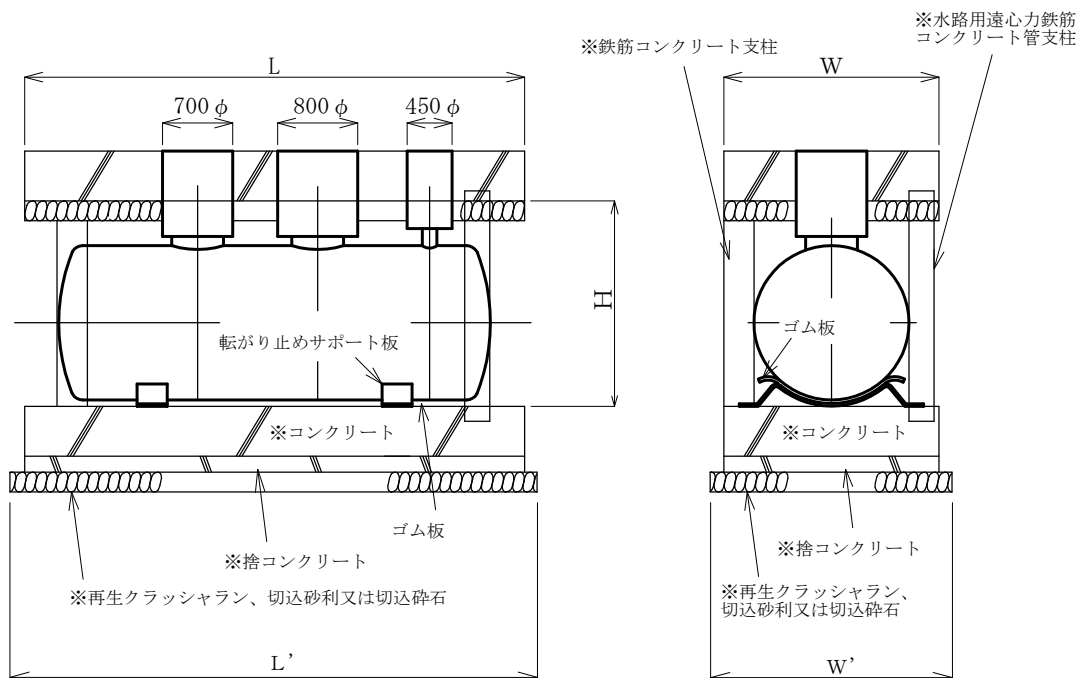
単位 mm



- 注 (イ) タンク全長が5m以上の場合は、基礎台を3箇所とする。
(ロ) ※は、建築工事とする。

鋼製強化プラスチック製二重殻タンクの外郭及び構造施工要領

単位 mm

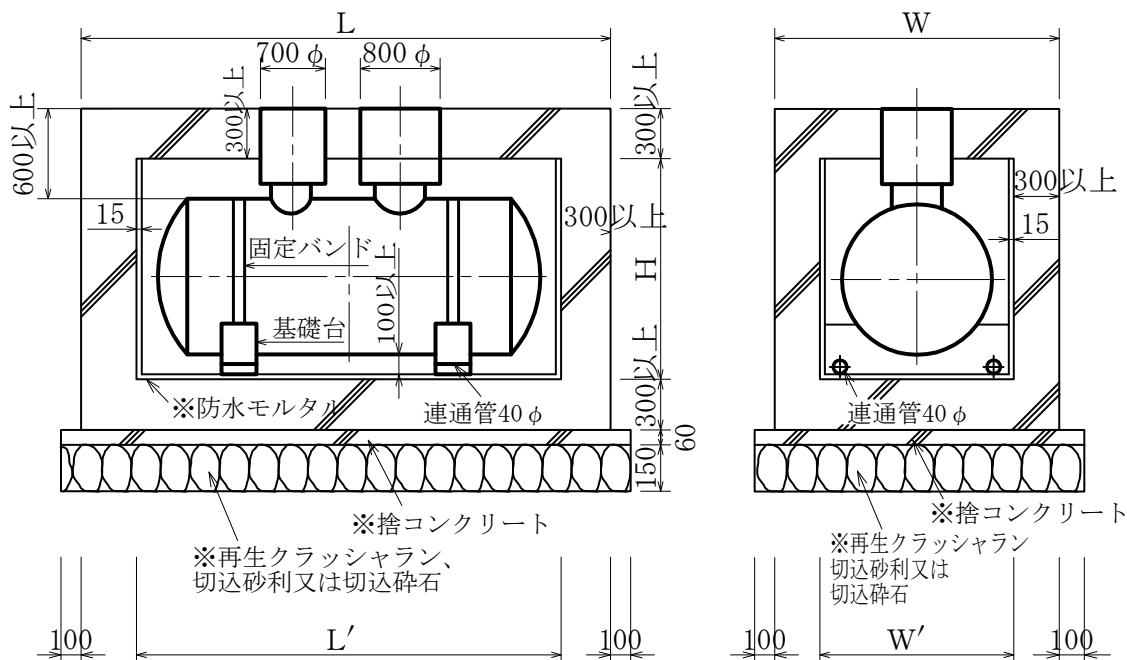


記号	L	L'	W	W'	H
TOSF-3	3,850	3,850	2,050	2,050	1,800
TOSF-4	4,200	4,200	2,150	2,150	1,900
TOSF-5	5,000	5,000	2,150	2,150	1,900
TOSF-6	5,250	5,250	2,250	2,250	2,000
TOSF-7	5,300	5,300	2,400	2,400	2,100
TOSF-8	5,900	5,900	2,400	2,400	2,100
TOSF-10	6,550	6,550	2,500	2,500	2,200
TOSF-12	6,200	6,200	2,700	2,700	2,400
TOSF-13	6,600	6,600	2,700	2,700	2,400
TOSF-15	7,400	7,400	2,700	2,700	2,400
TOSF-18	7,950	7,950	2,800	2,800	2,500
TOSF-20	8,650	8,650	2,800	2,800	2,500
TOSF-25	9,650	9,650	2,900	2,900	2,600
TOSF-30	9,700	9,700	3,100	3,100	2,800

注 ※は、建築工事とする。

地下オイルタンクの外郭及び構造施工要領

単位 mm

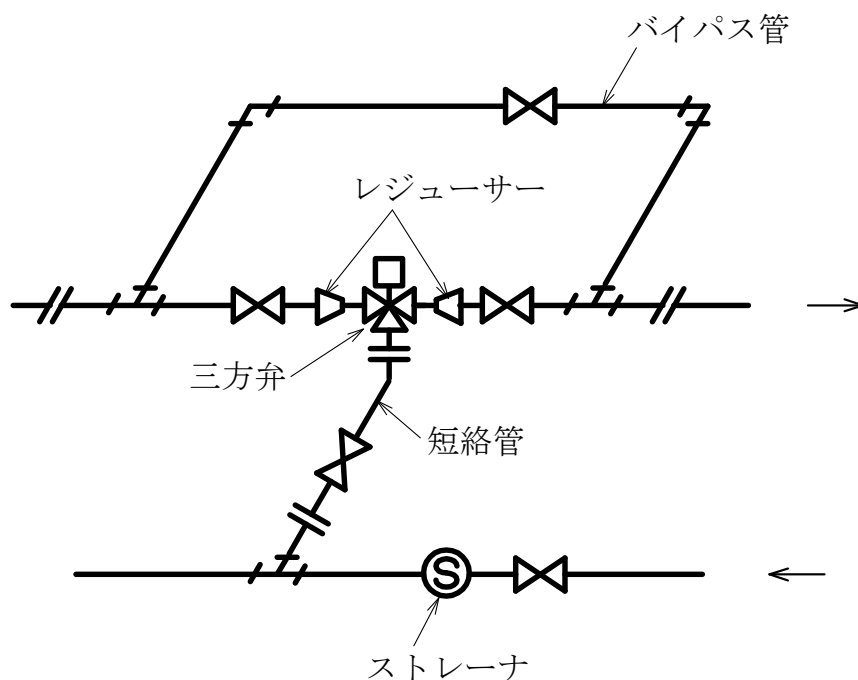


記号	L	W	L'	W'	H
TO-0.95	3,800	2,000	3,200	1,400	1,350
TO-1.5	4,300	2,100	3,700	1,500	1,450
TO-1.9	4,350	2,200	3,750	1,600	1,550
TO-3	4,450	2,450	3,850	1,850	1,800
TO-4	4,800	2,550	4,200	1,950	1,900
TO-5	5,600	2,550	5,000	1,950	1,900
TO-6	5,850	2,650	5,250	2,050	2,000
TO-7	5,900	2,750	5,300	2,150	2,100
TO-8	6,500	2,750	5,900	2,150	2,100
TO-10	7,150	2,850	6,550	2,250	2,200
TO-12	6,800	3,050	6,200	2,450	2,400
TO-13	7,200	3,050	6,600	2,450	2,400
TO-15	8,000	3,050	7,400	2,450	2,400
TO-18	8,550	3,150	7,950	2,550	2,500
TO-20	9,250	3,150	8,650	2,550	2,500
TO-25	10,250	3,250	9,650	2,650	2,600
TO-30	10,300	3,450	9,700	2,850	2,800

注 ※は、建築工事とする。

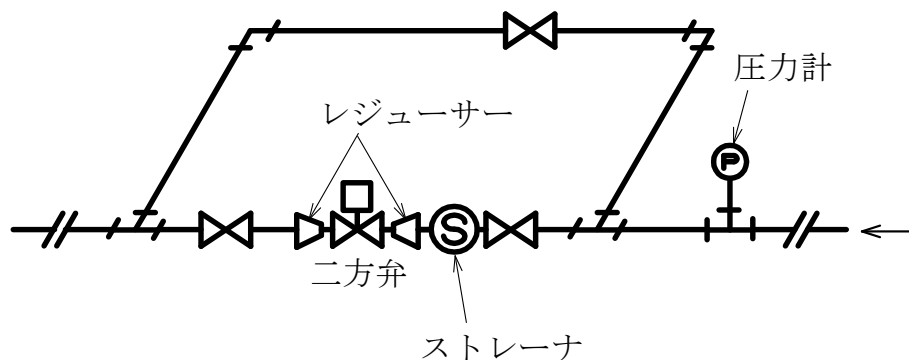
三方弁装置及び二方弁装置組立て要領

(a) 三方弁装置



注 ストレーナ及び回り主管のGVは、主管と同一寸法とし、バイパス管、短絡管及び同用GVは、三方弁の接続口径と同径とする。

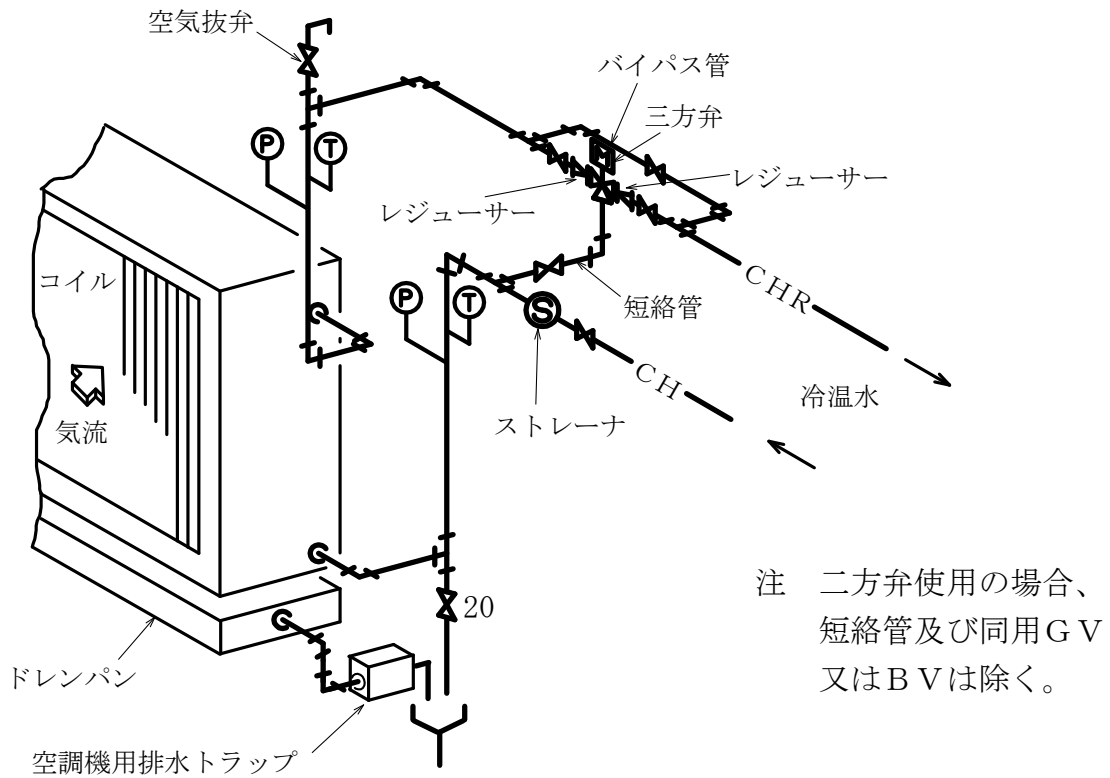
(b) 二方弁装置



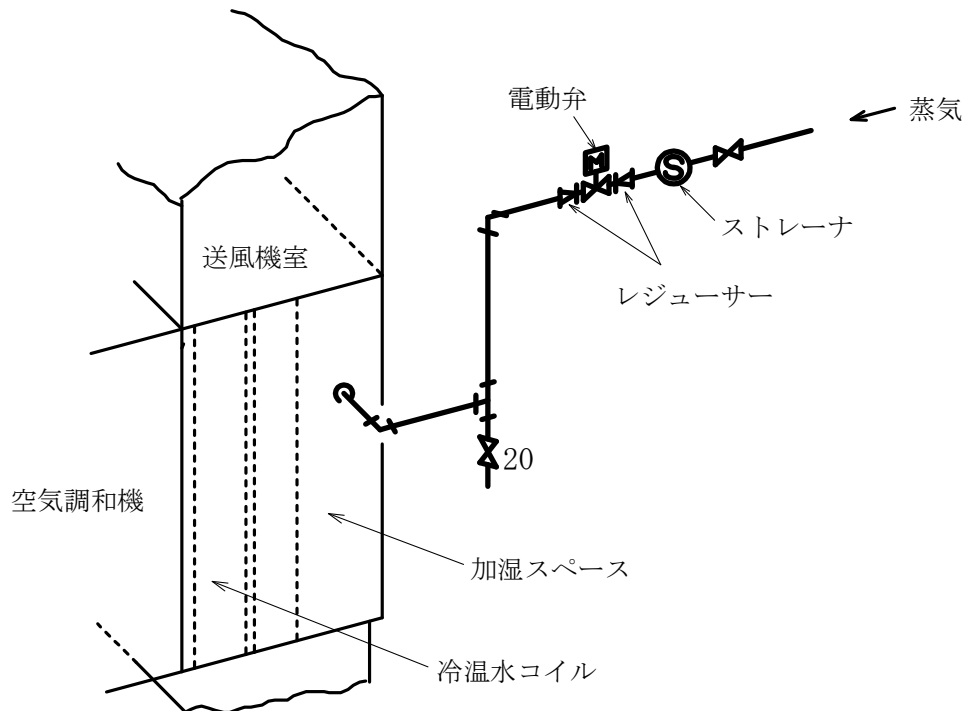
- 注 (イ) 圧力計は、蒸気用のみとする。
 (ロ) GV及びストレーナは、主管と同径とする。
 (ハ) バイパス管及び同用GVは、二方弁の接続口径と同径とする。

冷温水コイル及び加湿器廻り配管要領

(a) 冷温水コイル廻り(三方弁使用の場合)



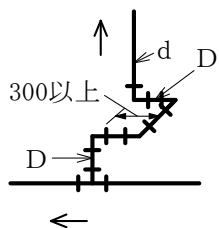
(b) 加湿器廻り



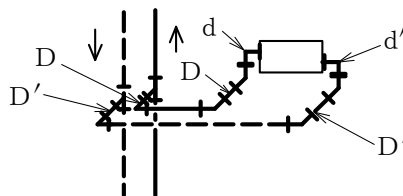
蒸気及び冷温水管の配管要領

単位 mm

(a) 分岐(蒸気配管)

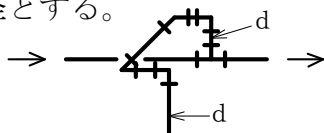


(b) 放熱器廻り(蒸気配管)

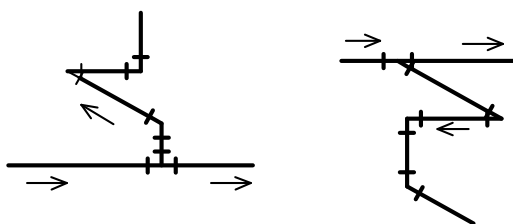


注 Dは、dより一廻り大きくする。
なお、還水管にあつてはDはdと同径とする。

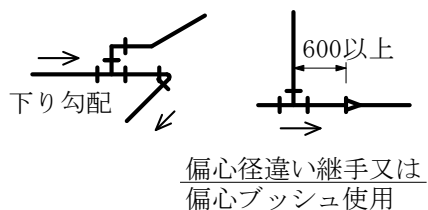
注 D、D'は、それぞれd、d'より一廻り大きくする。



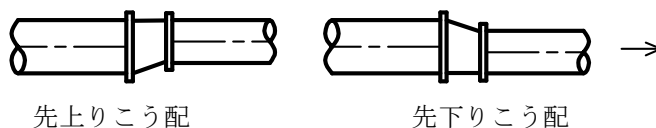
(d) 分岐(冷温水配管)



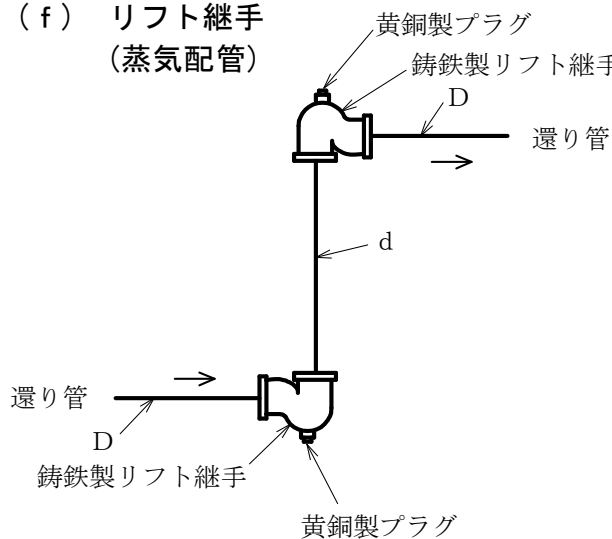
(c) 曲り管及び偏心継手(蒸気配管)



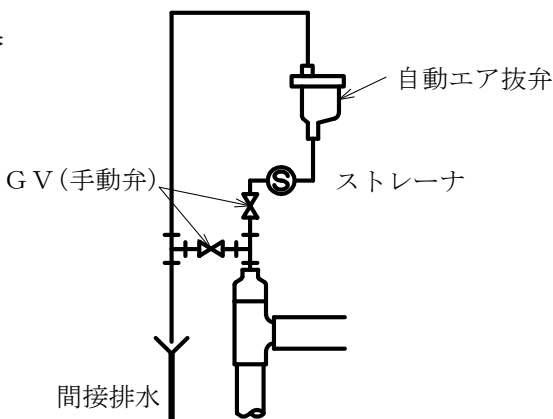
(e) 継手(蒸気配管)



(f) リフト継手(蒸気配管)



(g) 自動エア抜弁装置



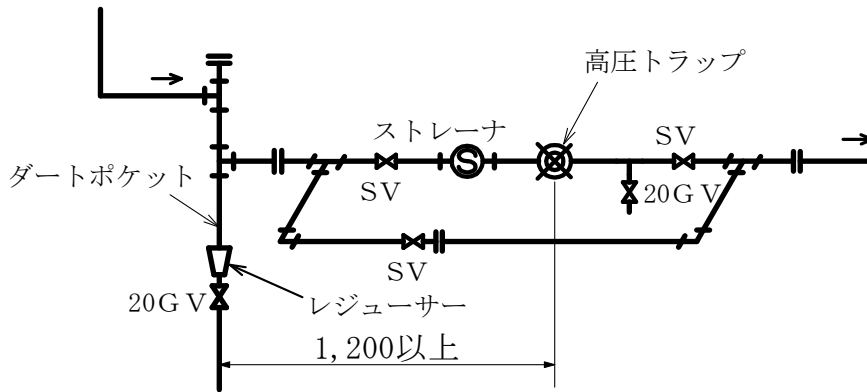
管の呼び	D	15	20	25	32	40
	d	15	15	20	25	32

注 GV及びストレーナは自動エア抜弁と同径とする。

トラップ装置組立て要領

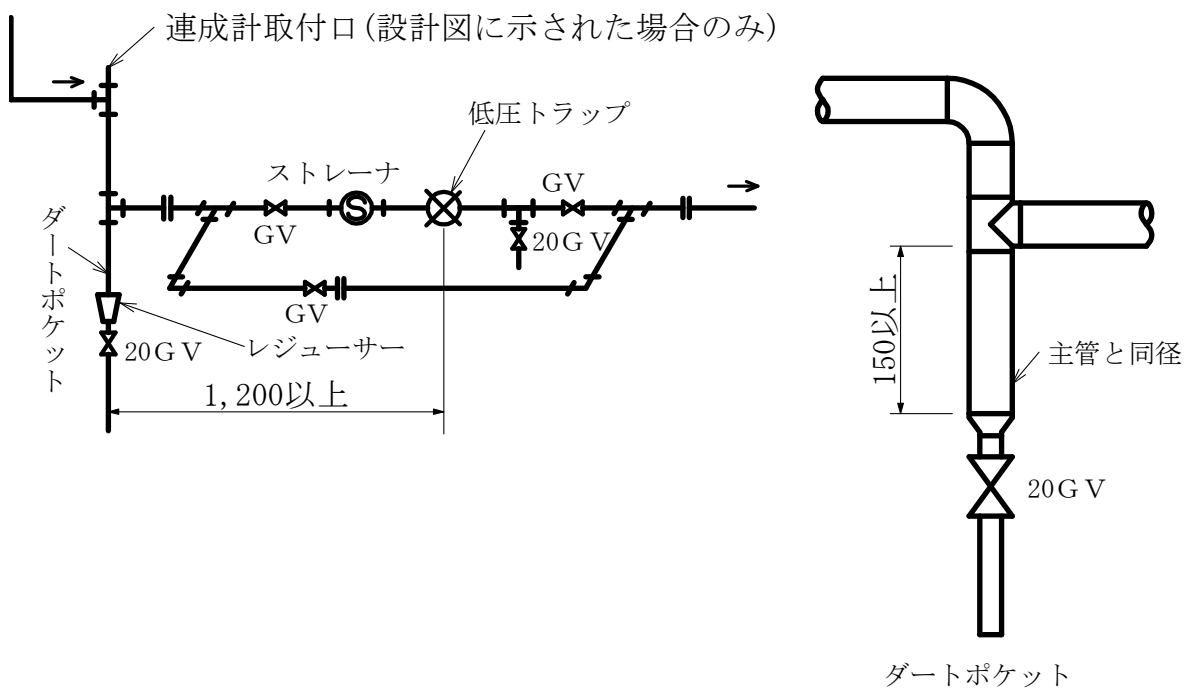
単位 mm

(a) 高圧トラップ装置 (0.1MPa以上)



注 バイパス管及びダートポケットは、主管と同径とする。

(b) 低圧トラップ装置 (0.1MPa未満)

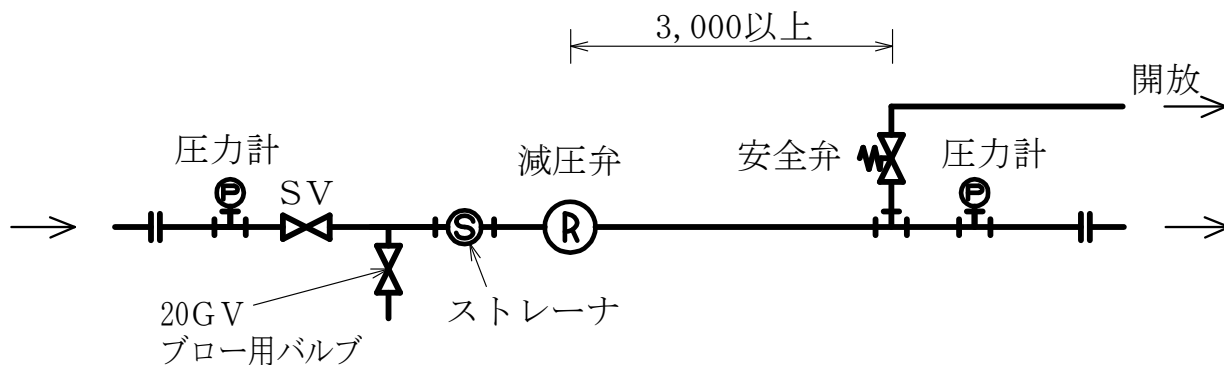


注 バイパス管及びダートポケットは、主管と同径とする。

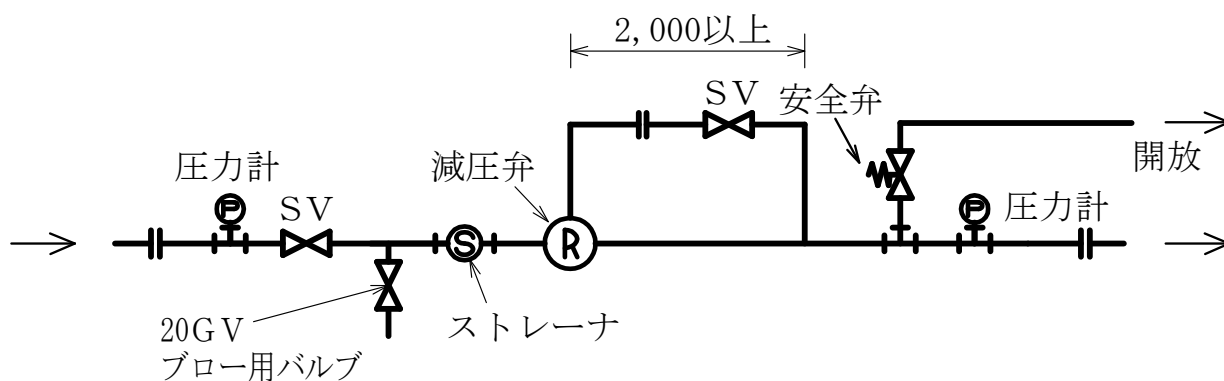
減圧装置・温度調節装置組立て要領

単位 mm

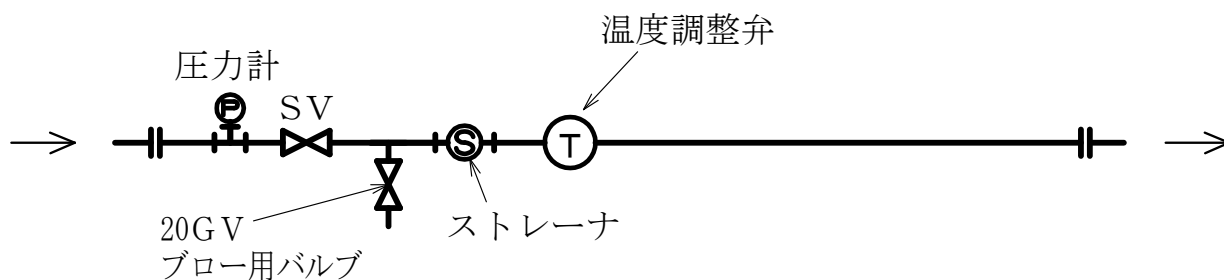
(a) 検出用導管を必要としない減圧装置



(b) 検出用導管を必要とする減圧装置

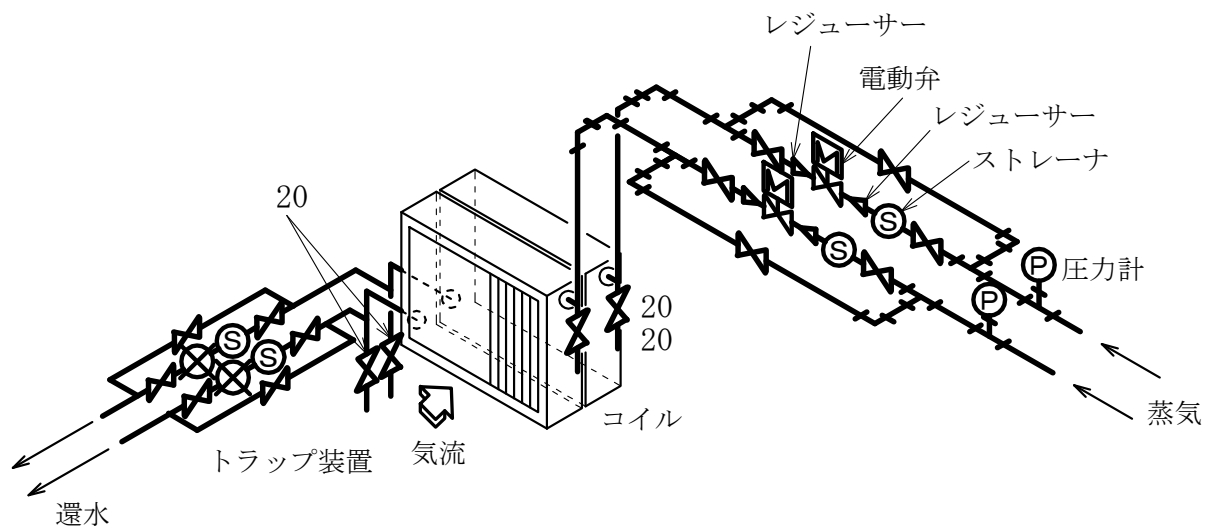


(c) 温度調整装置

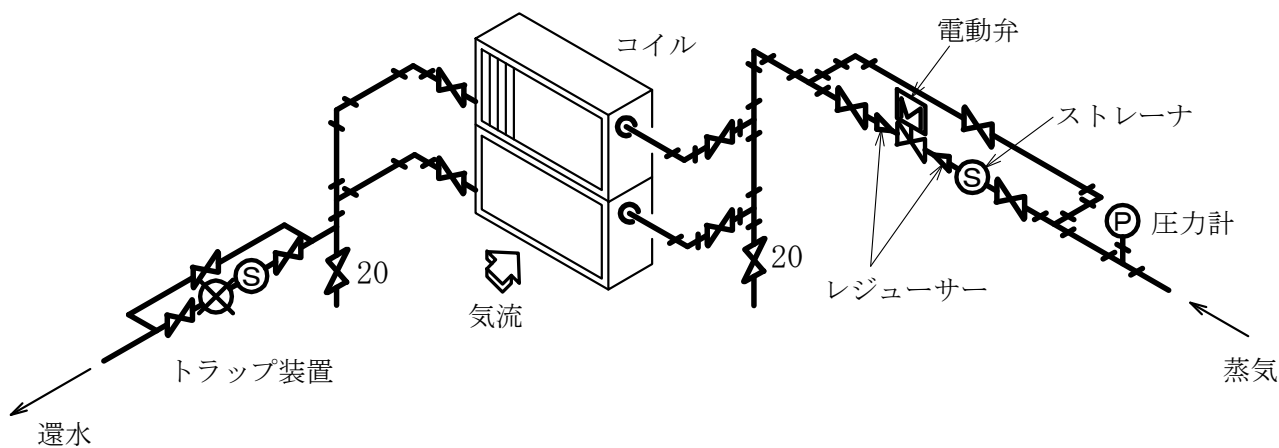


蒸気加熱コイル廻り配管要領

(a) 直列装置の場合



(b) 並列装置の場合

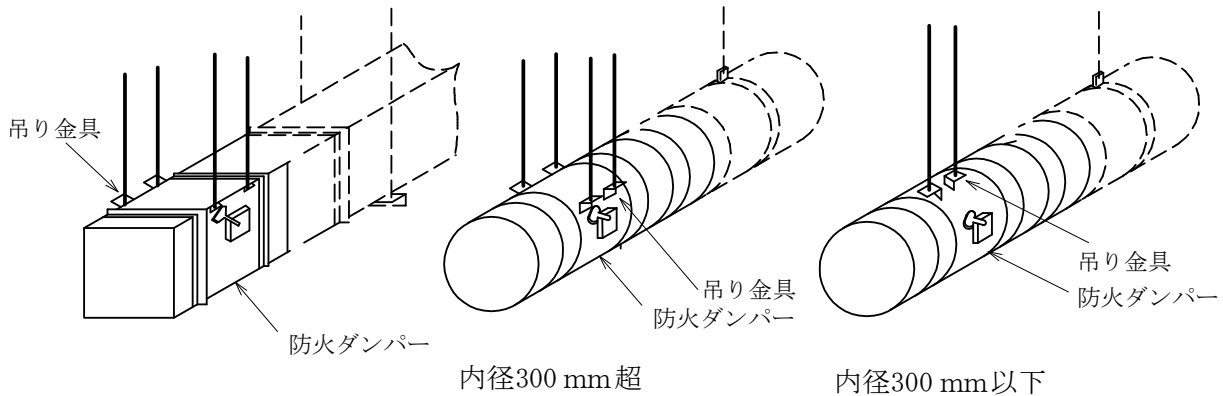
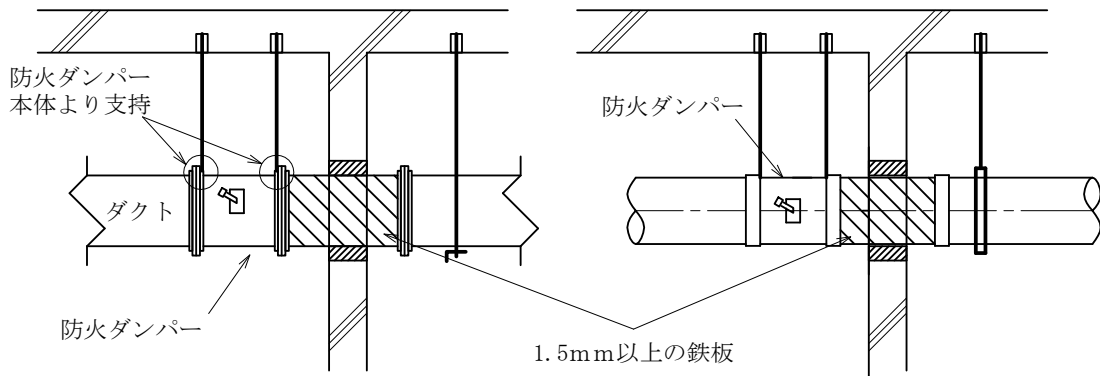


注 電動弁装置のバイパス管は、電動弁と同径とする。

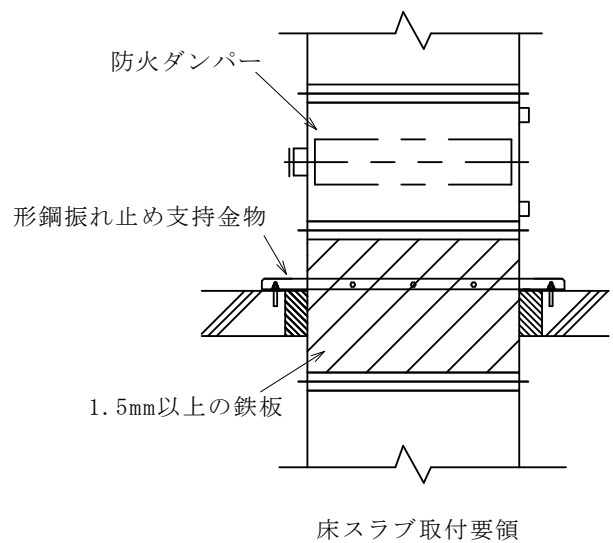
ダクトの防火区画貫通部施工要領

(a) 長方形ダクト

(b) スパイラルダクト

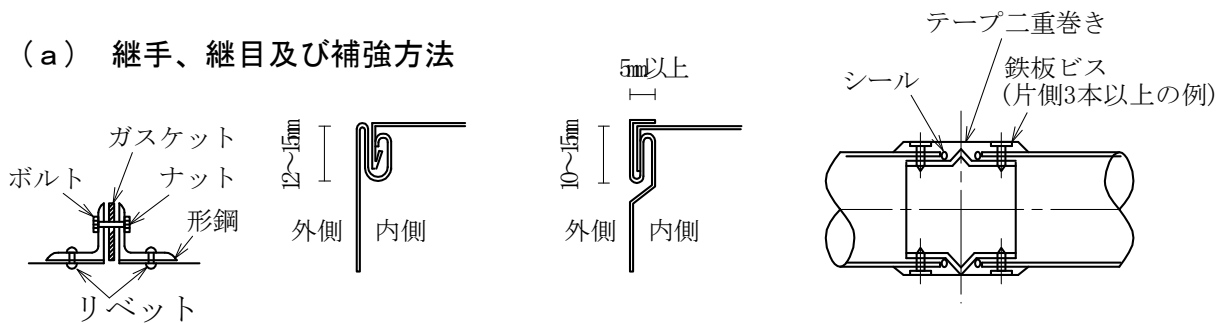


- 注 (イ) 長方形の防火ダンパーは、4本吊りとする。
ただし、長辺が300mm以下の場合は2本吊りとする。
- (ロ) 円形の防火ダンパーは、4本吊りとする。
ただし、内径が300mm以下の場合は2本吊りとする。
- (ハ) 防火区画を貫通する場合は、建築基準法令に適合する工法とする。
- (ニ) 貫通部周囲の充填材は、必要に応じて脱落防止措置を施す。
- (ホ) 不燃材料以外のスリーブ材（紙製仮枠等）を使用した場合は、配管前に必ず取り除く。

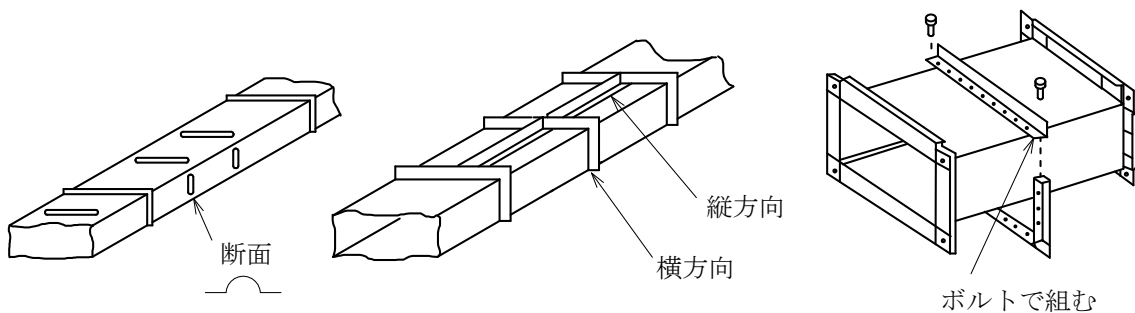


ダクトの継手、継目及び分岐方法

(a) 継手、継目及び補強方法



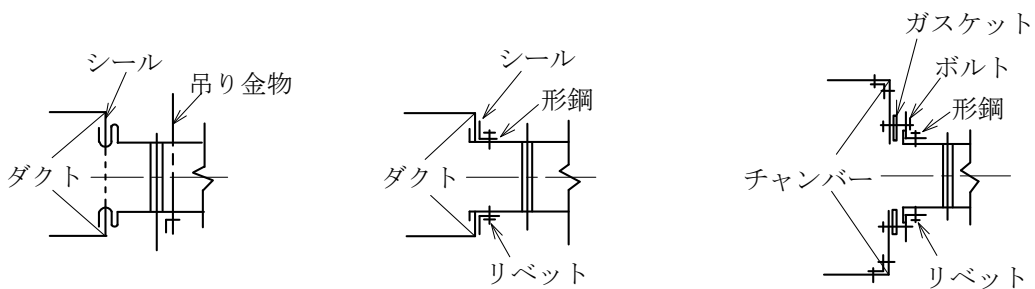
- (1) アングルフランジ継手 (2) ボタンパンチスナップはぜ (3) ピッツバーグはぜ (4) 円形差込み継手 (スパイラルダクト)



- (5) 補強リブ (6) 形鋼補強 (7) 中間補強の施工例

(注)縦方向補強（ダクト内面又は外面）は受けアングルを考慮する。

(b) 分岐方法

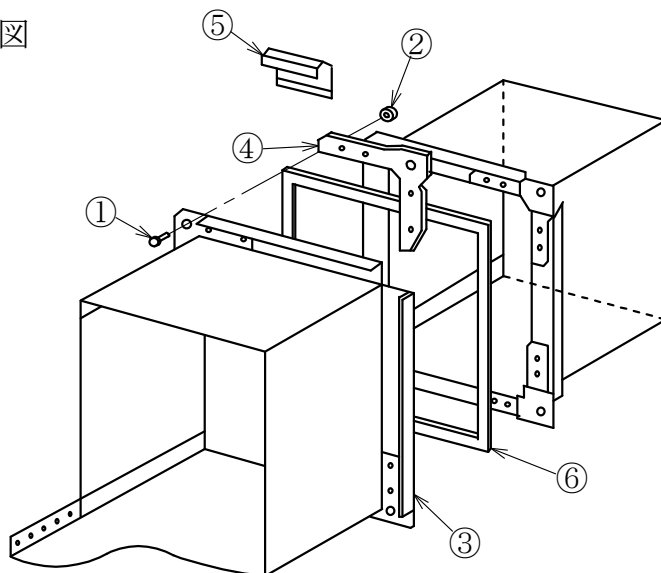


- (1) 分岐ダクト (0.6mm以下) (2) 分岐ダクト (0.8mm以上) (3) チャンバー分岐例

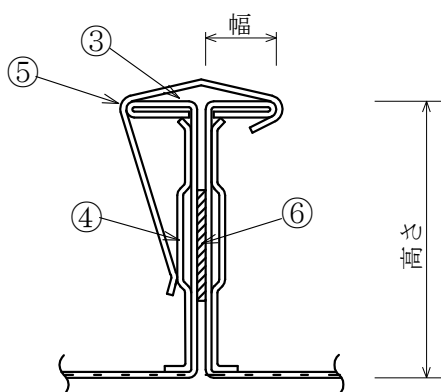
コーナーボルト工法ダクトのフランジ施工例(一)

共板フランジ工法の構成と接合方法の例

(a) 構成図



(b) フランジ断面図



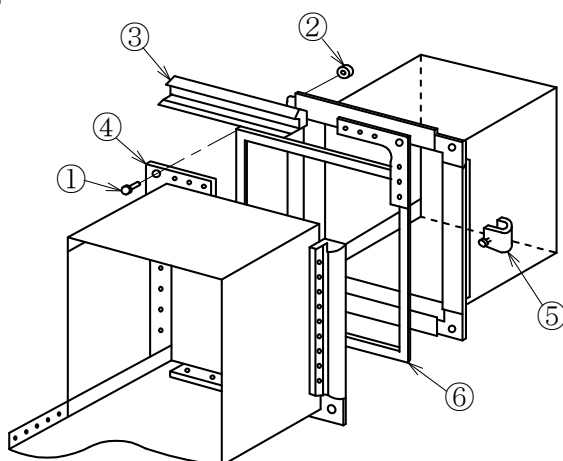
- ①ボルト
- ②ナット
- ③共板フランジ
- ④コーナー金具
- ⑤フランジ押さえ金具
(クリップなど)
- ⑥ガスケット

- 注 (イ) ダクト本体を成型加工してフランジにする。
 (ロ) フランジがダクトと一体のため、組立て時にコーナー金具を取付ける。
 (ハ) 4隅のボルト・ナットと専用のフランジ押さえ金具(クリップ等)で接続する。

コーナーボルト工法ダクトのフランジ施工例(二)

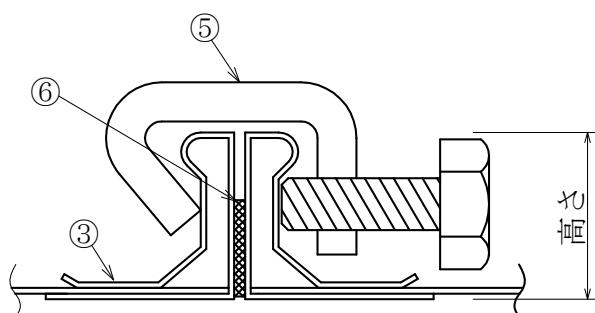
スライドオンフランジ工法の構成と接合方法の例

(a) 構成図



- ①ボルト
- ②ナット
- ③スライドオンフランジ
- ④コーナー金具
- ⑤フランジ押さえ金具
(ラツツ、クランプ等)
- ⑥ガスケット

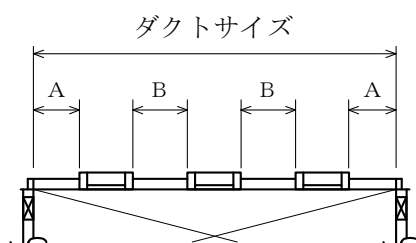
(b) フランジ断面図



- 注 (イ) 鋼板を成型加工してフランジを製作する。
 (ロ) フランジをダクトに差し込み、スポット溶接する。
 (ハ) 4隅のボルト・ナットと専用のフランジ押さえ金具(ラツツ等)で接続する。

コーナーボルト工法ダクトのフランジ施工例(三)

(a) 共板フランジ工法のフランジ押さえ金具の取付間隔



A…ダクト端部から押さえ金具までの距離(150 mm以内)

B…押さえ金具～押さえ金具間の距離(200 mm以内)

(b) スライドオンフランジ工法のフランジ押さえ金具の個数

ダクトの長辺 及び短辺	押さえ金具の 個数
450以下	0
450を超え750以下	1
750を超え1500以下	2

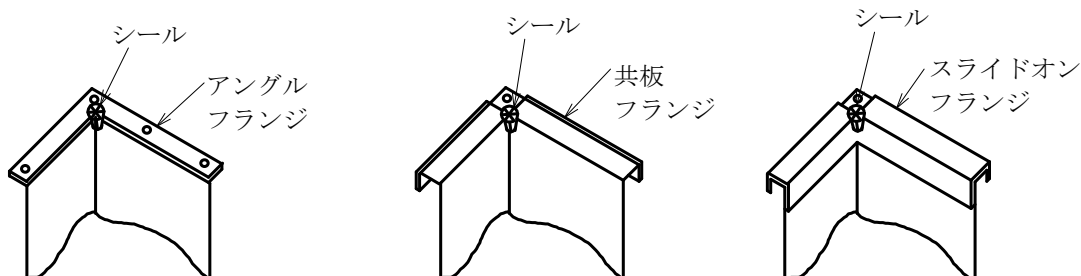
注 (イ) 押さえ金具1個取付けの場合は、フランジ辺の中央に取付ける。

(ロ) 押さえ金具2個取付けの場合は、フランジ辺に均等に取付ける。

シールの施工例(一)

(a) Nシールの部位の例

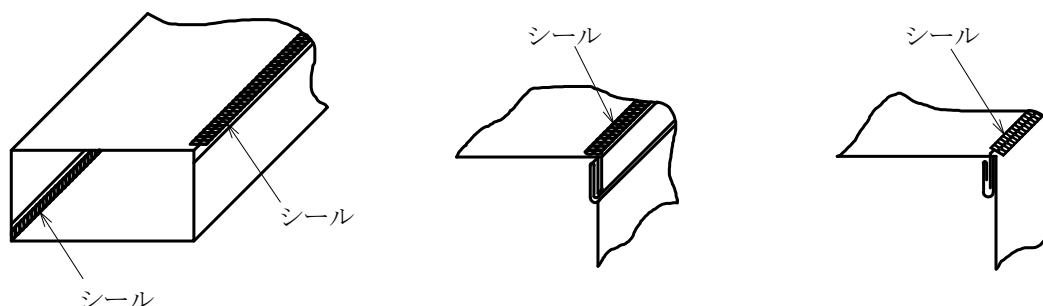
- (1) アンゲルフランジ工法ダクト (2) 共板フランジ工法ダクト (3) スライドオンフランジ工法ダクト



Nシール ダクト接合部のダクト折り返し四隅部をシールする。

(b) Aシールの部位の例

- (1) 縦方向のはぜのシール (2) ピッツバーグはぜ部シール (3) ボタンパンチスナップはぜ部



Aシール ダクト縦方向のはぜ部をシールする。

注 (イ) 長方形ダクトのシール

- ・低圧ダクトは、Nシール
- ・高圧1ダクトの、ピッツバーグはぜは、Nシール、ボタンパンチスナップはぜは、N+Aシールとする。
- ・高圧2ダクトは、正圧1,000 Paを超える場合は、N+Aシールとし、特記によりBシールを行う。
- ・排煙ダクトは、Nシールとする。

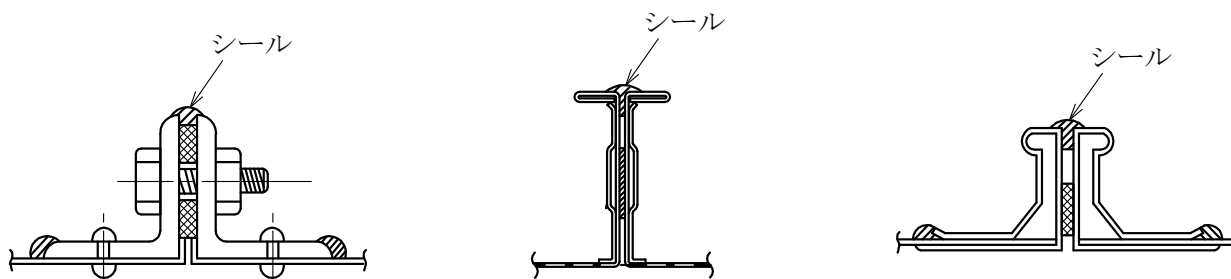
(ロ) 円形ダクト

- ・高圧1ダクトは、Aシール、Bシールとする。
- ・高圧2ダクトは、Aシール、Bシールの他、特記によりCシールを行う。

シールの施工例(二)

(c) Bシールの部位の例

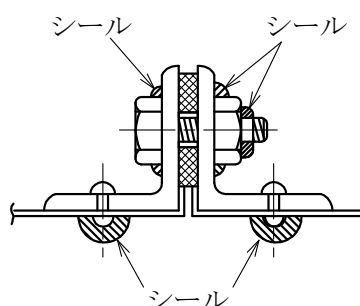
- (1) アングルフランジ工法 (2) 共板フランジ工法 (3) スライドオンフランジ工法



Bシール ダクト接続部をシールする。

(d) Cシールの部位の例

- (1) リベット、ボルト廻り



Cシール ダクトの組立構成材、補強材等の部品であるリベット、ボルト等がダクトを貫通する部分をシールする。

注 (イ) 長方形ダクトのシール

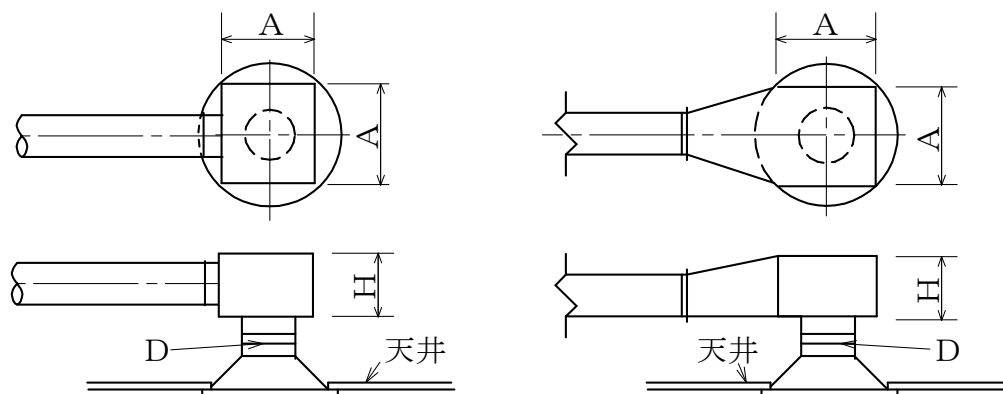
- ・ 高圧2ダクトは、静圧1,000Paを超える場合は、N+Aシールとし、特記によりBシールを行う。

(ロ) 円形ダクト

- ・ 高圧1ダクトは、Aシール、Bシールとする。
- ・ 高圧2ダクトは、Aシール、Bシールの他、特記によりCシールを行う。

吹出口及び吸込口ボックスの例

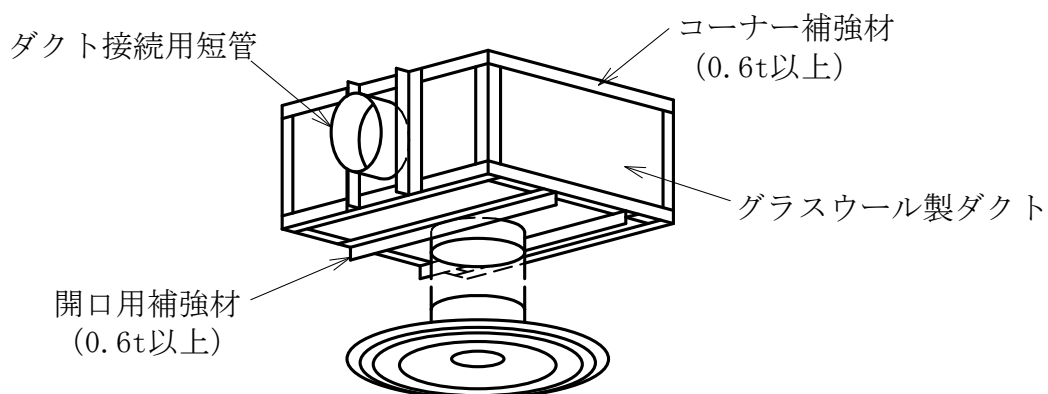
(a) シーリングディフューザーの接続



ネック径 D	参考寸法 mm	
	A	H
200 mm φ 以下 (C2-20)	400	250
200 mm φ を超えるもの (C2-25)	500	300

(b) グラスウール製ボックスの補強

補強は、ボックスの外側又は内側に設ける。

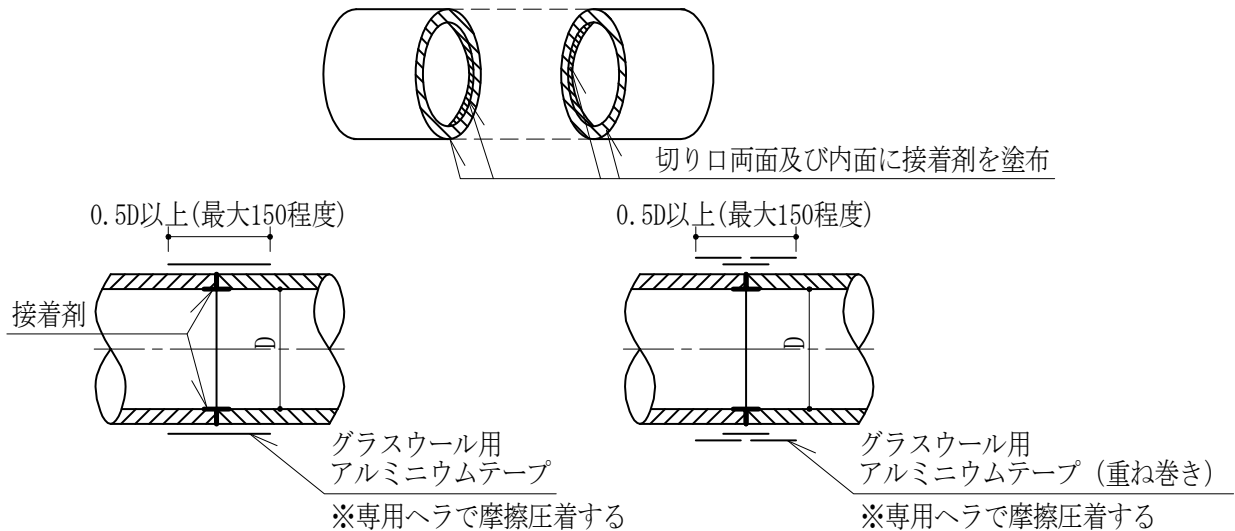


注 支持に必要な補強は、適宜追加する。

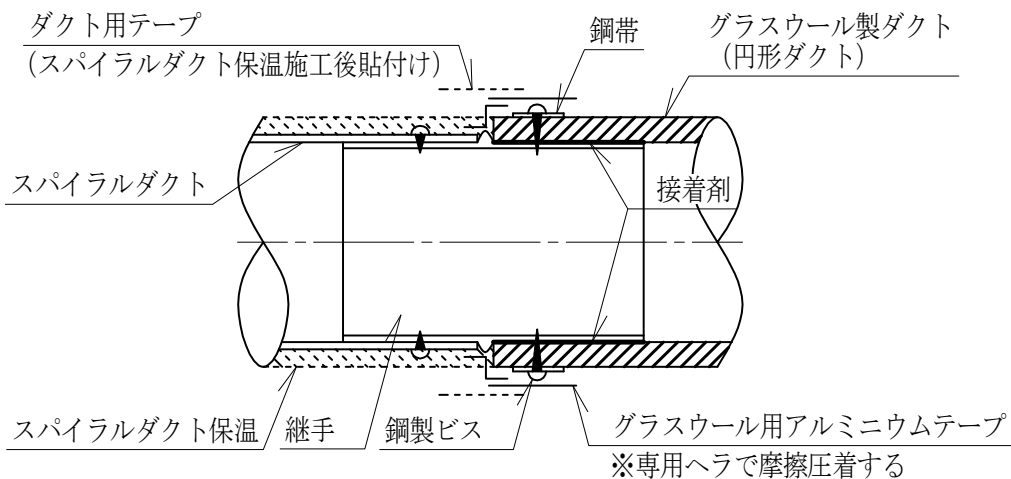
グラスウール製ダクト(円形ダクト)の接続要領

(a) 円形ダクトの接続（突合わせ接続）

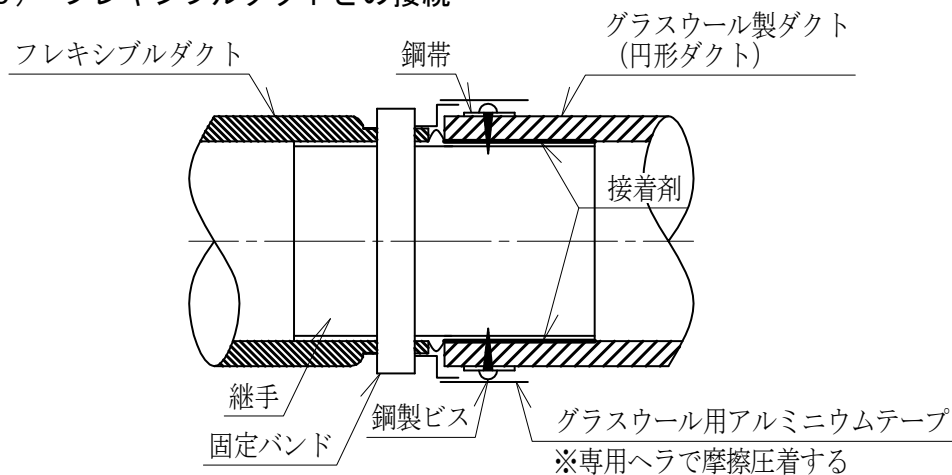
単位 mm



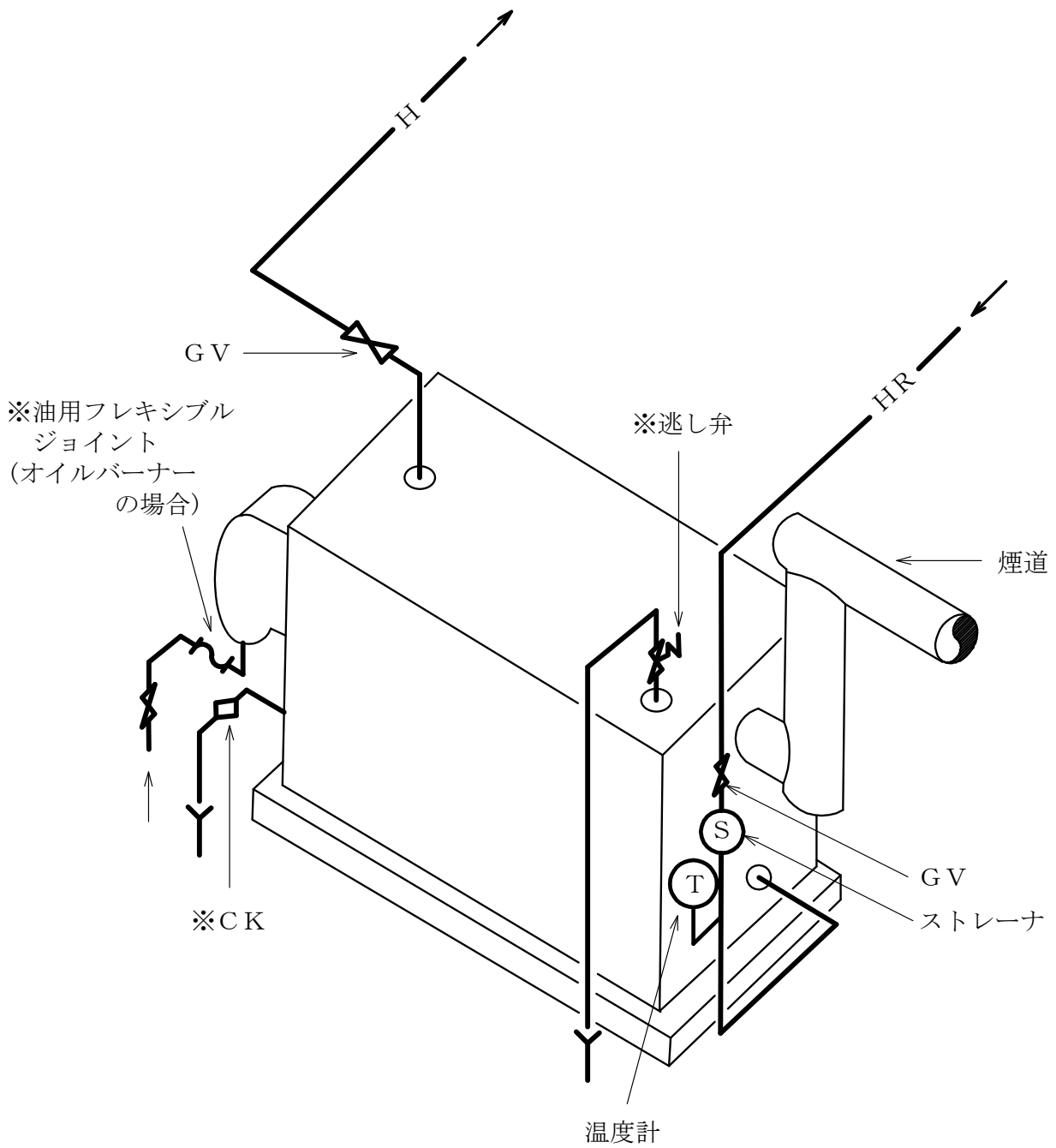
(b) スパイラルダクトとの接続



(c) フレキシブルダクトとの接続

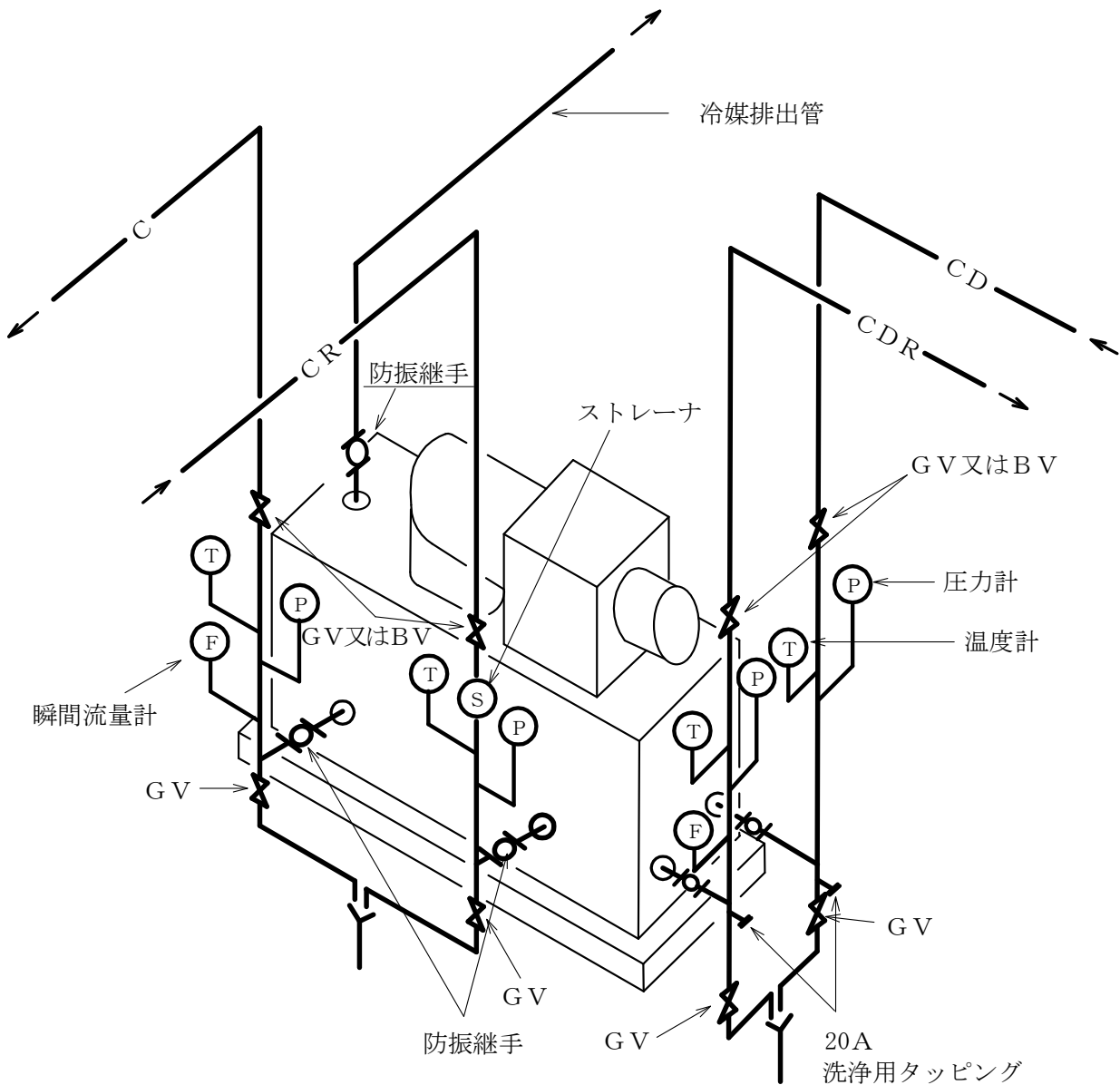


鋳鉄製温水ボイラー廻り配管要領



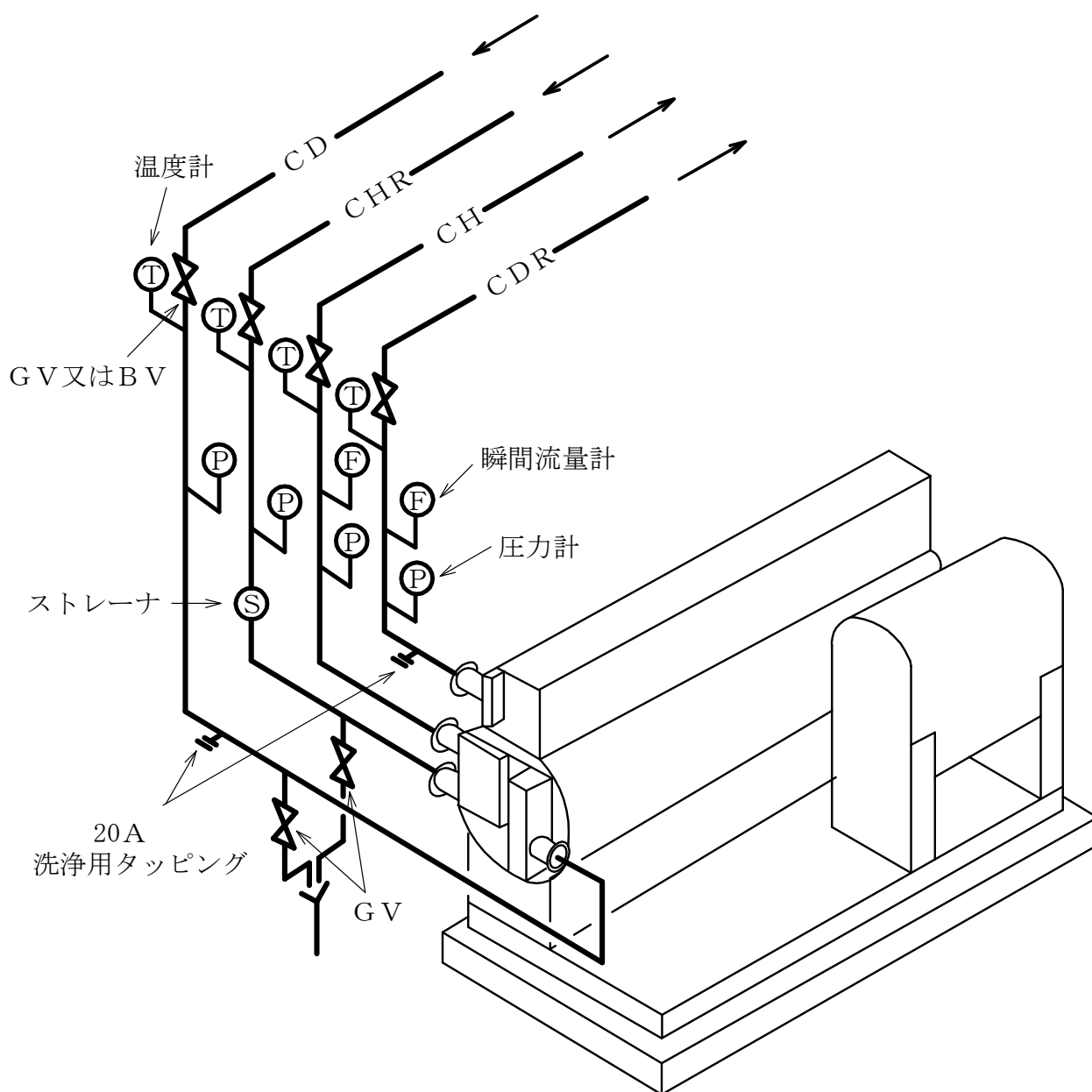
注 ※印は、ボイラー附属品とする。

チリングユニット、遠心冷凍機及びスクリー冷凍機廻り配管要領



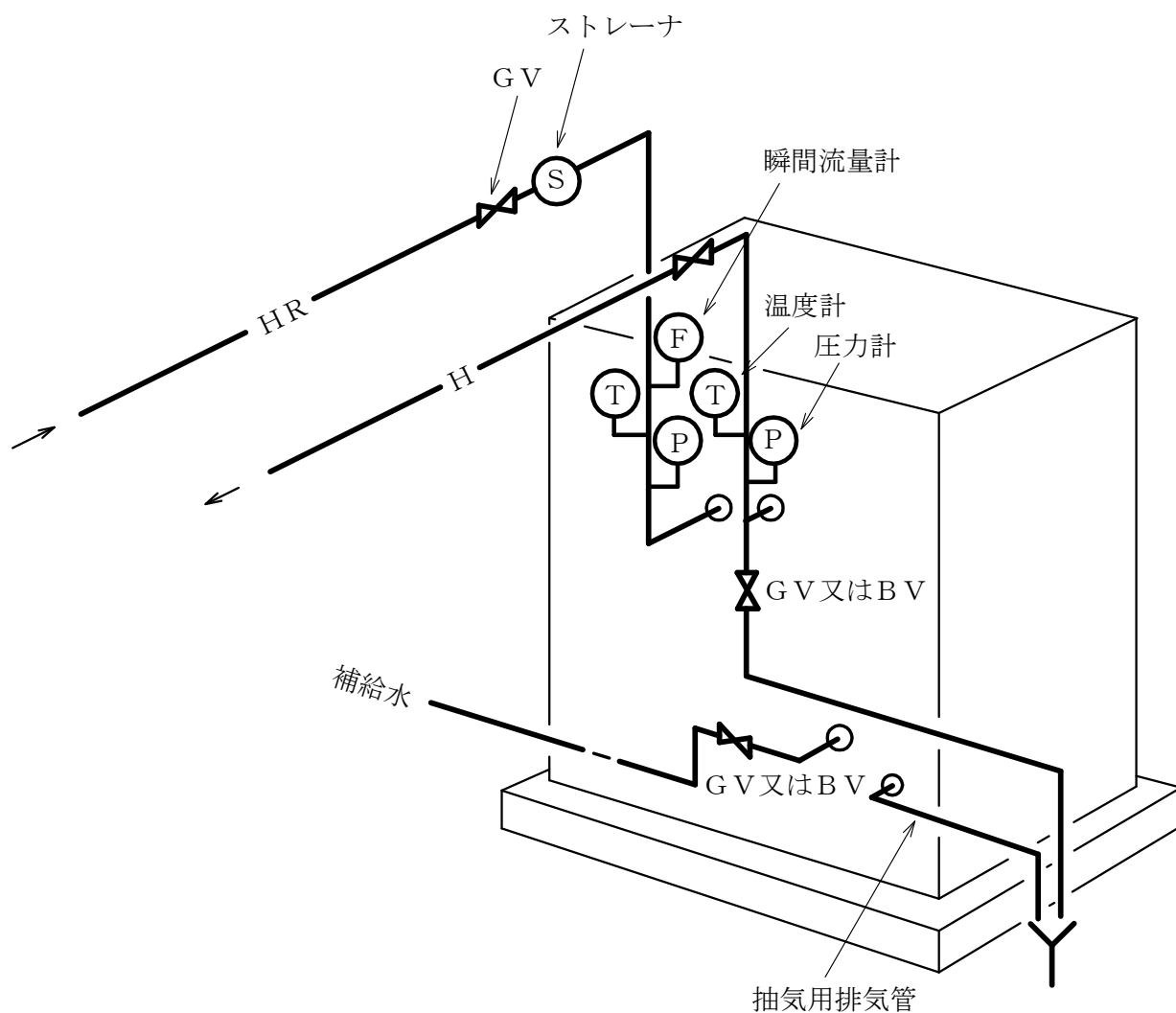
- 注 (イ) 冷媒排出管は、「冷凍保安規則」第7条の規定に従って設ける。
 (ロ) 形鋼振れ止め支持、固定は、機器廻り配管吊り及び支持要領(一)参照。

吸収冷温水機及び吸収冷温水機ユニット廻り配管要領



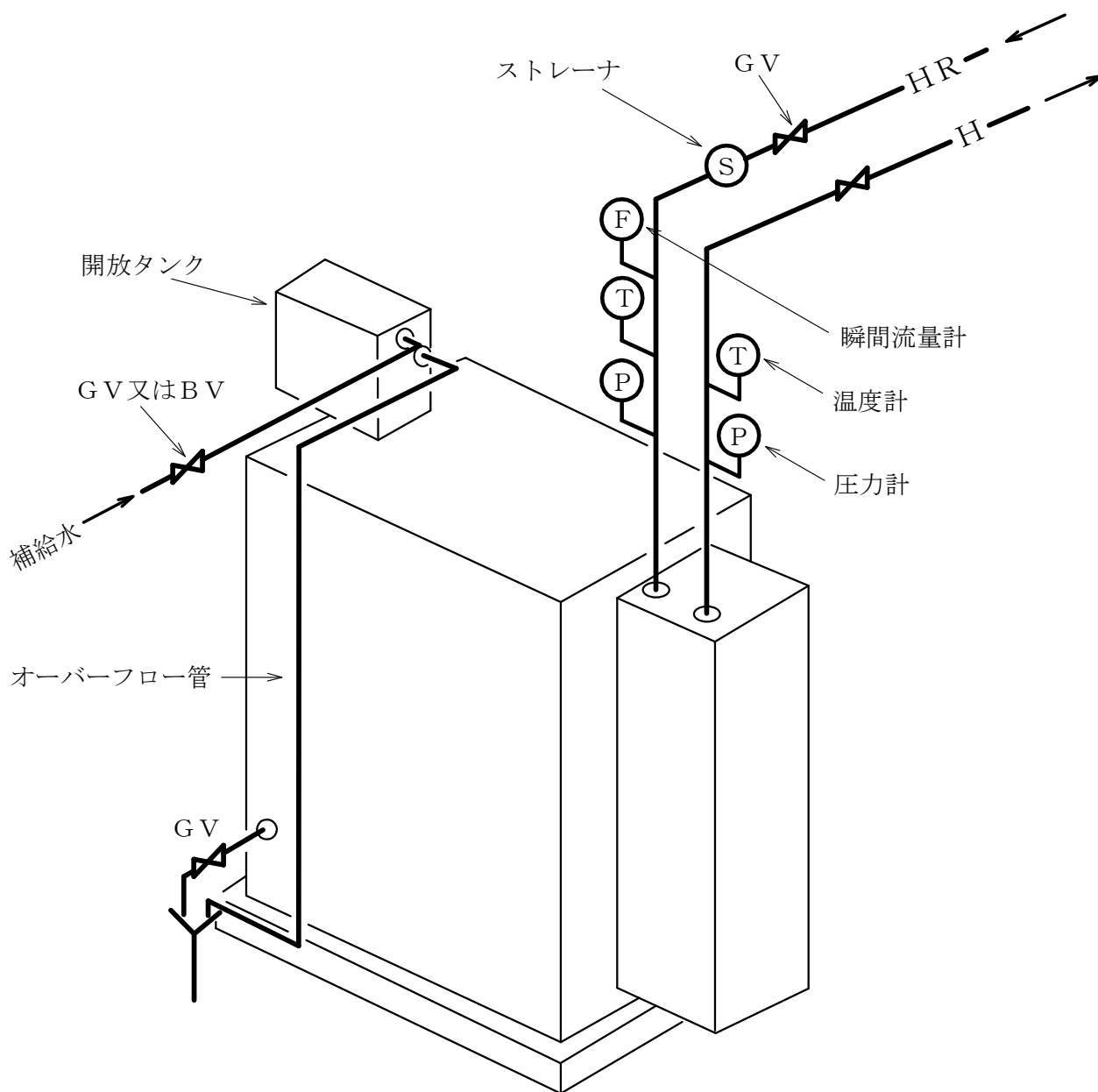
注 形鋼振れ止め支持、固定は、機器廻り配管吊り及び支持要領(一)参照。

真空式温水発生機廻り配管要領



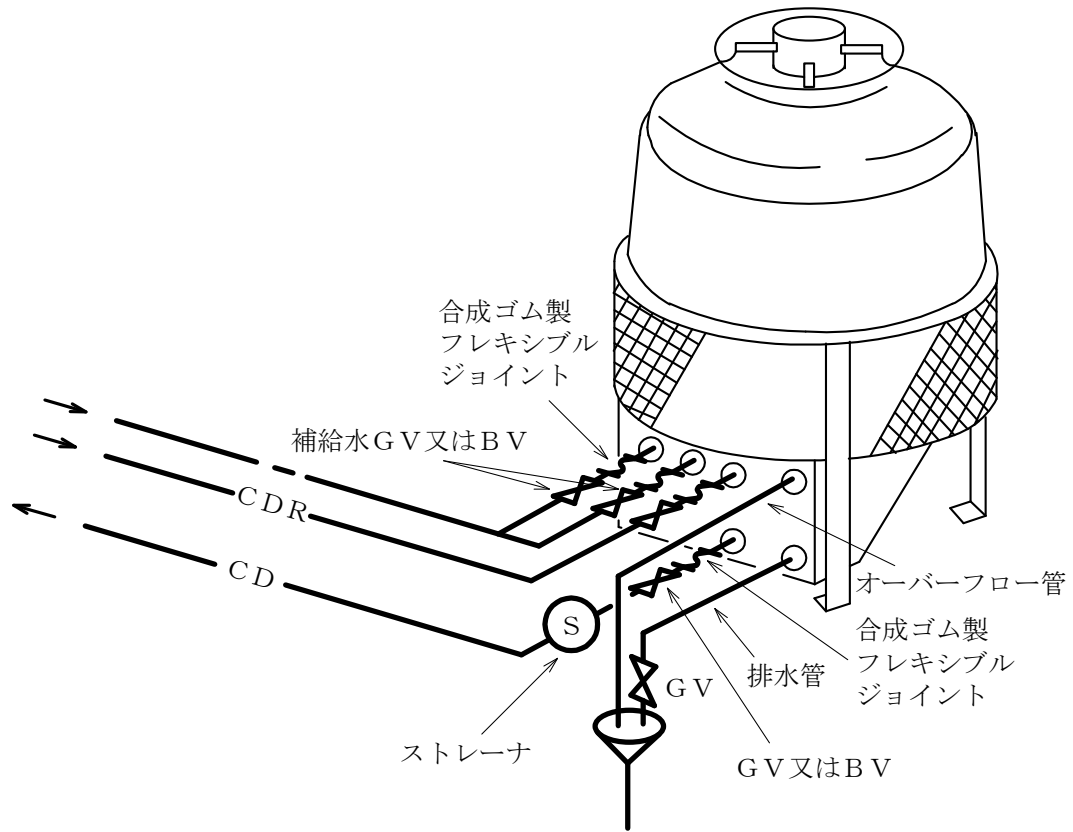
- 注 (イ) 1回路方式の例を示す。
 (ロ) 補給水は鋳鉄製の場合とする。
 (ハ) 形鋼振れ止め支持、固定は、機器廻り配管吊り及び支持要領(一)参照。
 (ニ) 瞬間流量計は特記による。

無圧式温水発生機廻り配管要領

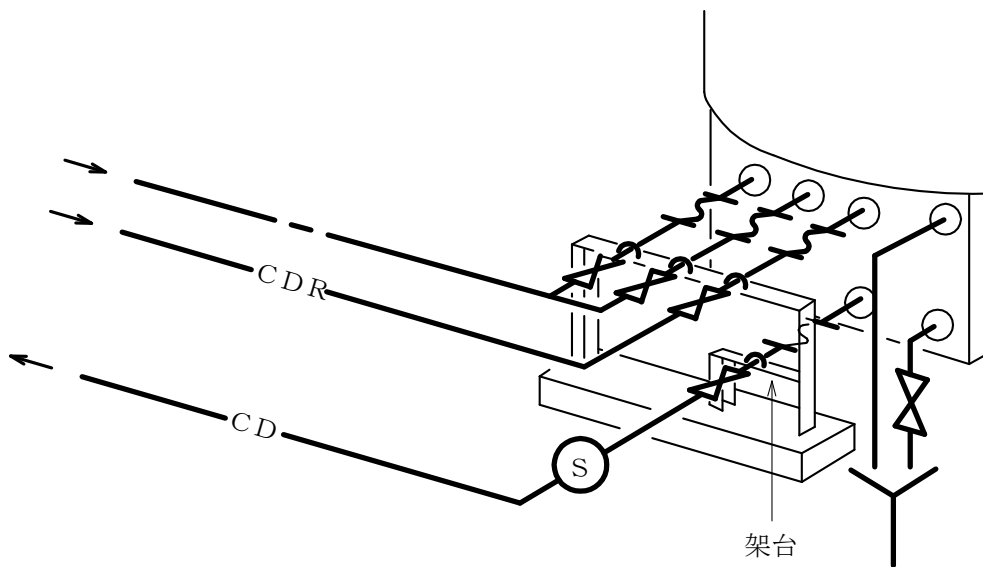


- 注 (イ) 1回路方式の例を示す。
- (ロ) 形鋼振れ止め支持、固定は、機器廻り配管吊り及び支持要領(一)参照。
- (ハ) 瞬間流量計は特記による。

冷却塔廻り配管要領



配管要領

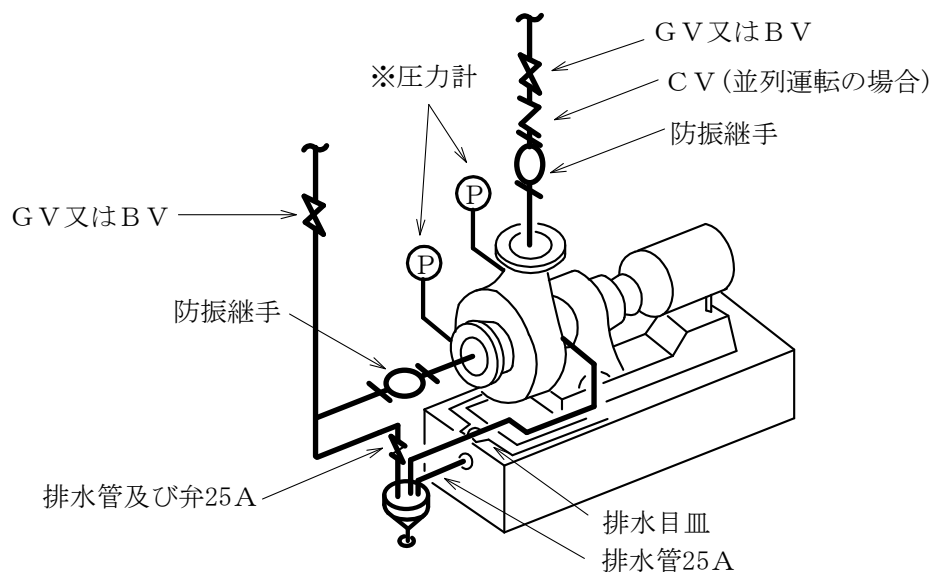


形鋼振れ止め支持要領

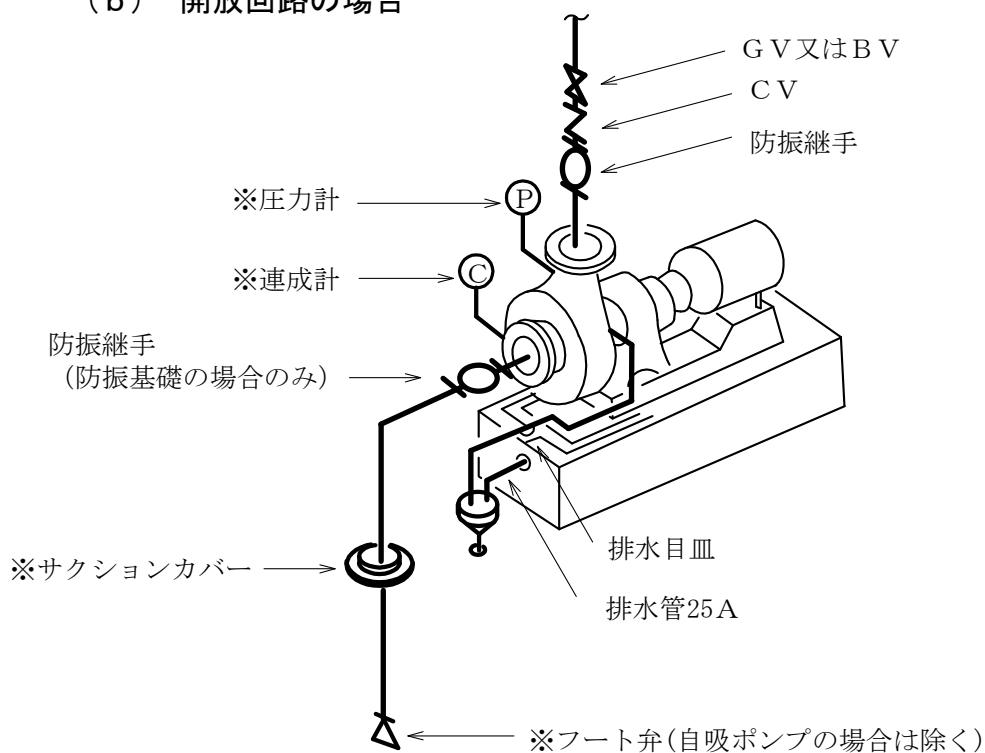
注 冷却水管に取付けるGV又はBVは特記による。

空調ポンプ廻り配管要領

(a) 密閉回路の場合

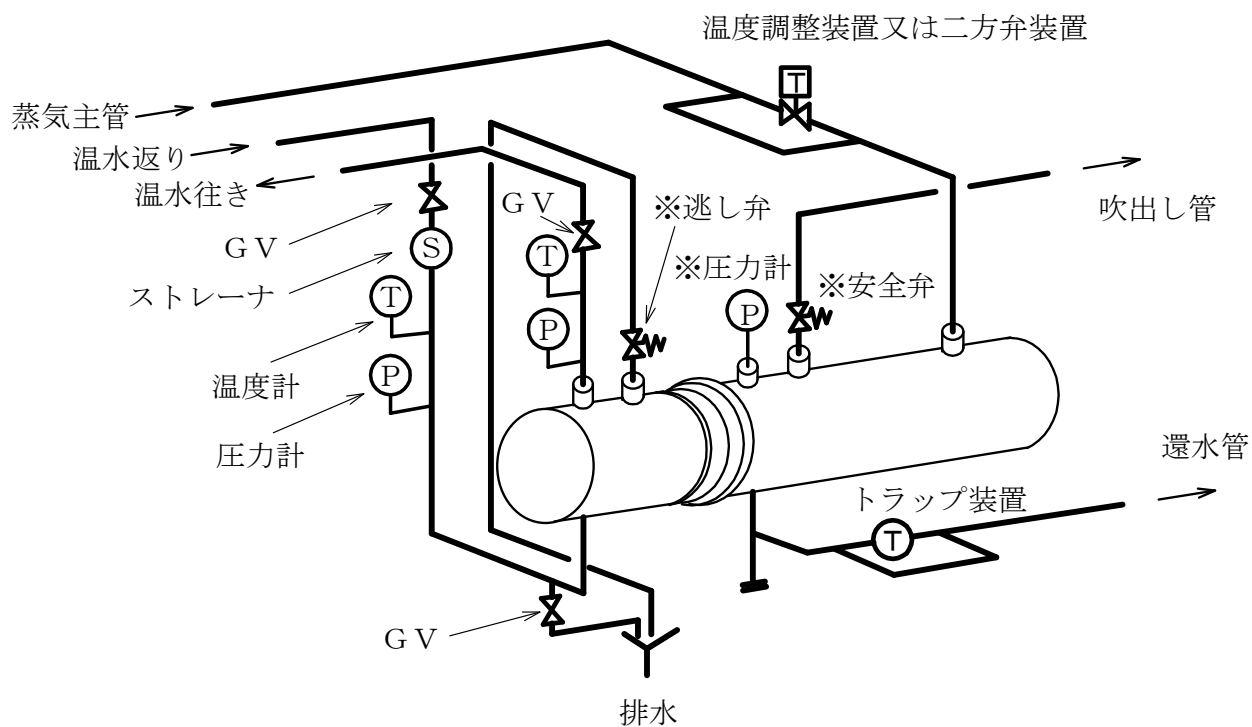


(b) 開放回路の場合



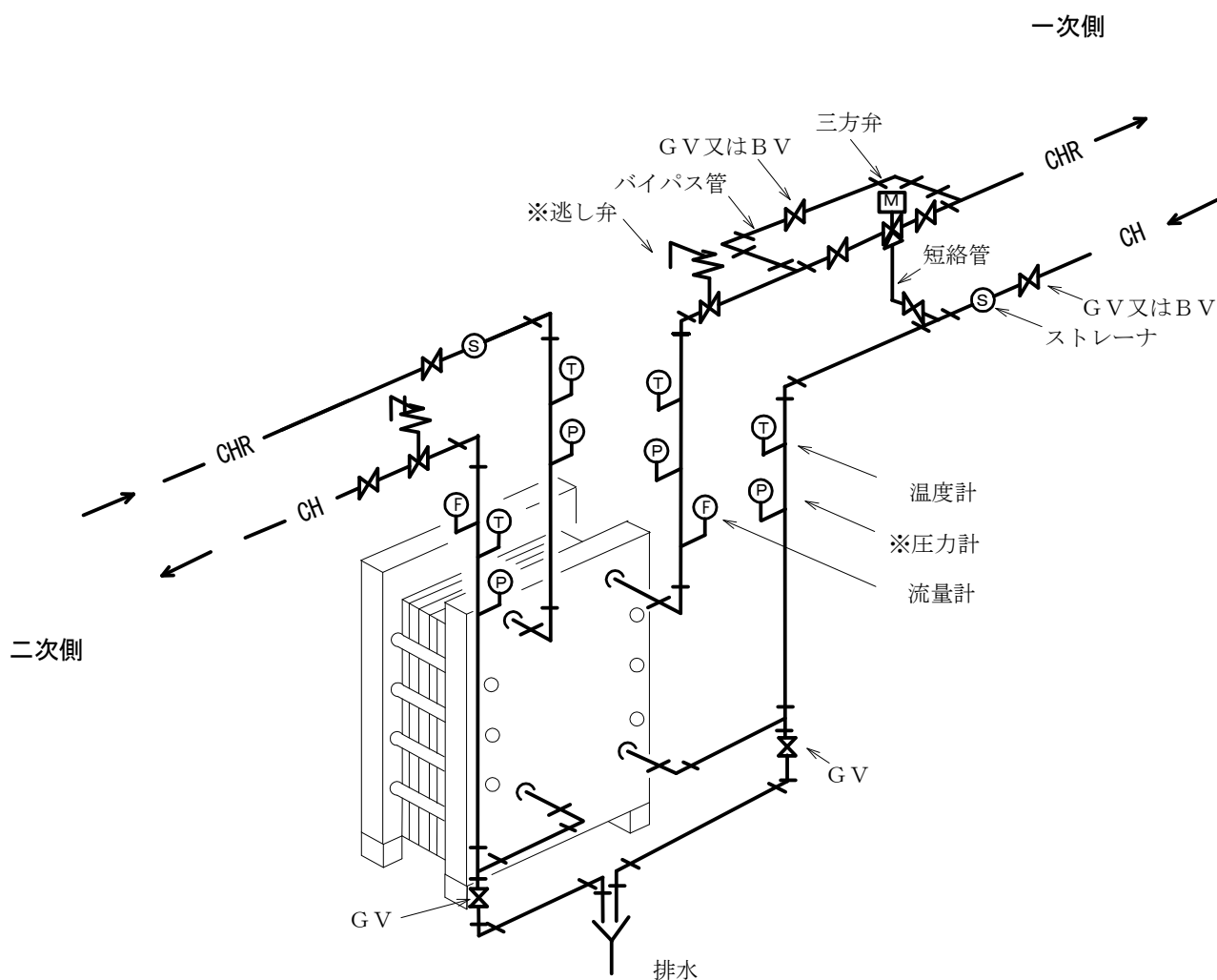
- 注 (イ) GV、BV、CV及び防振継手は、配管と同径とする。
 (ロ) ※印は、ポンプ附属品とする。
 (ハ) 温水ポンプ及び冷却水ポンプの場合は、排水目皿及び排水管25Aを不要としてもよい。

多管形熱交換器廻り配管要領



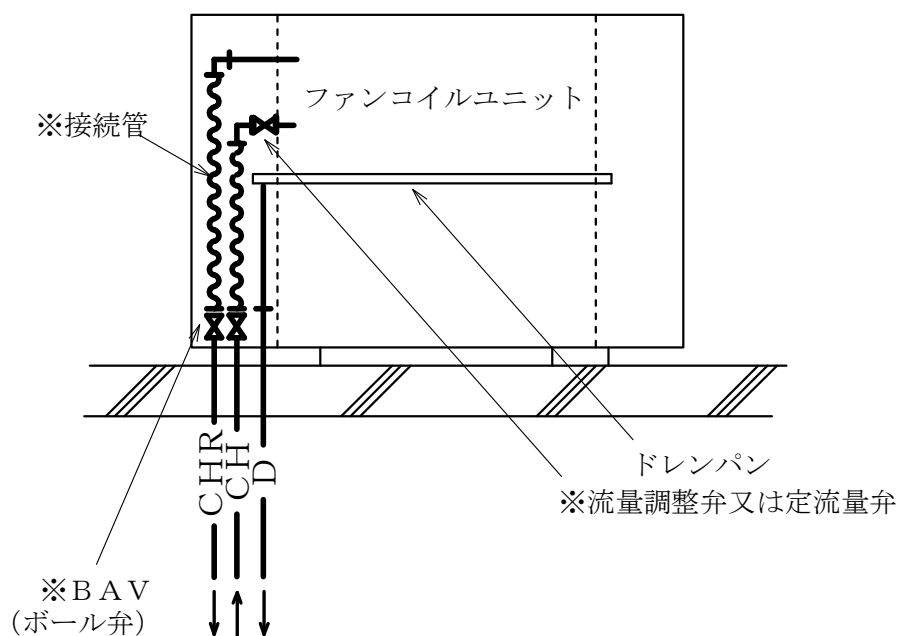
- 注 (イ) ※印は、熱交換器附属品とする。
 (ロ) 温度調整装置のバイパス管は特記による。

プレート形熱交換器廻り配管要領



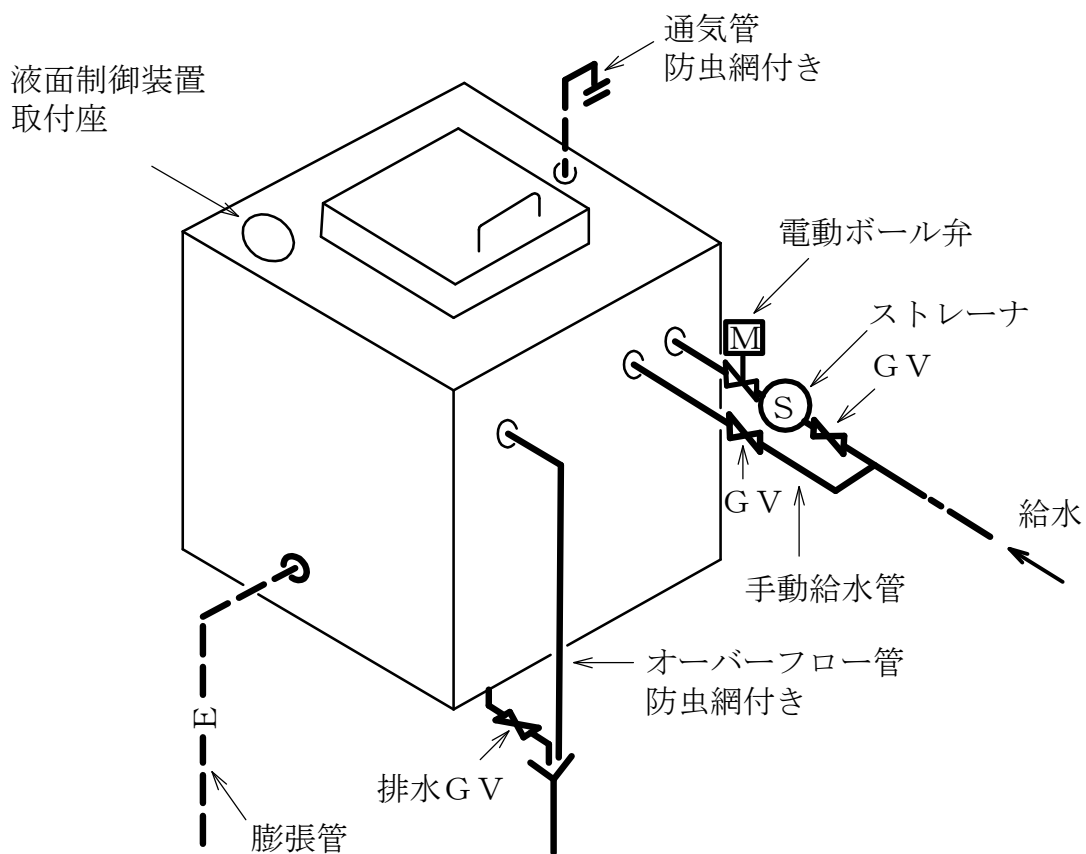
- 注 (イ) ※印は、熱交換器附属品とする。
 ただし、労働安全衛生法施行令による压力容器に該当しない場合を除く。
 (ロ) 三方弁装置の場合を示す。
 (ハ) 二方弁使用の場合、短絡管及び同用GV又はBVは除く。

ファンコイルユニット廻り配管要領



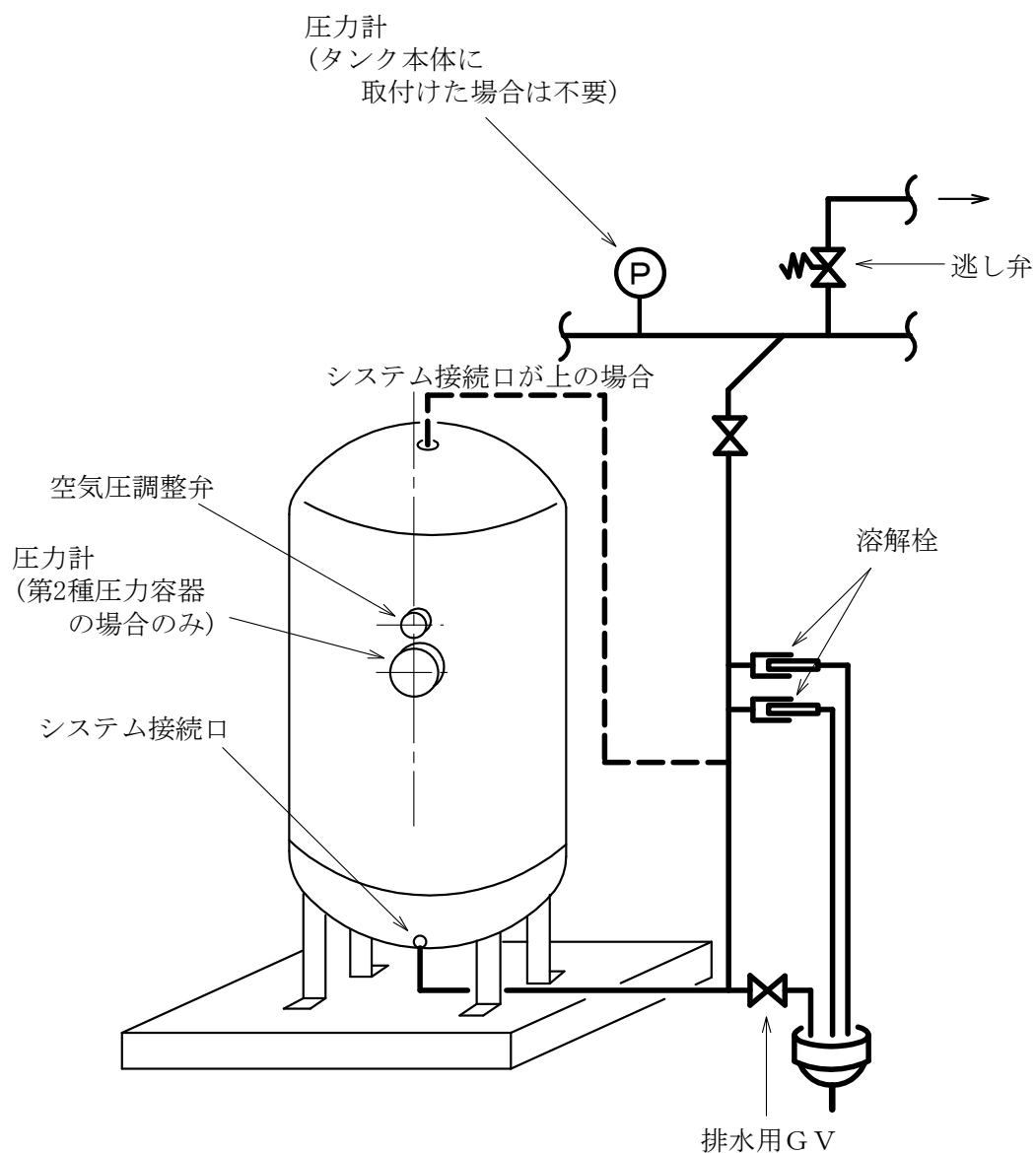
- 注 (イ) ※印の弁類及び配管は、床置形(露出形)及びローボイ形(露出形)の場合は、ケーシング内に収めた構造とし、附属とする。
- (ロ) 流量調整弁又は定流量弁の設置は特記による。

膨張タンク廻り配管要領



注 給水口とオーバーフロー口との間に吐水口空間を設ける。

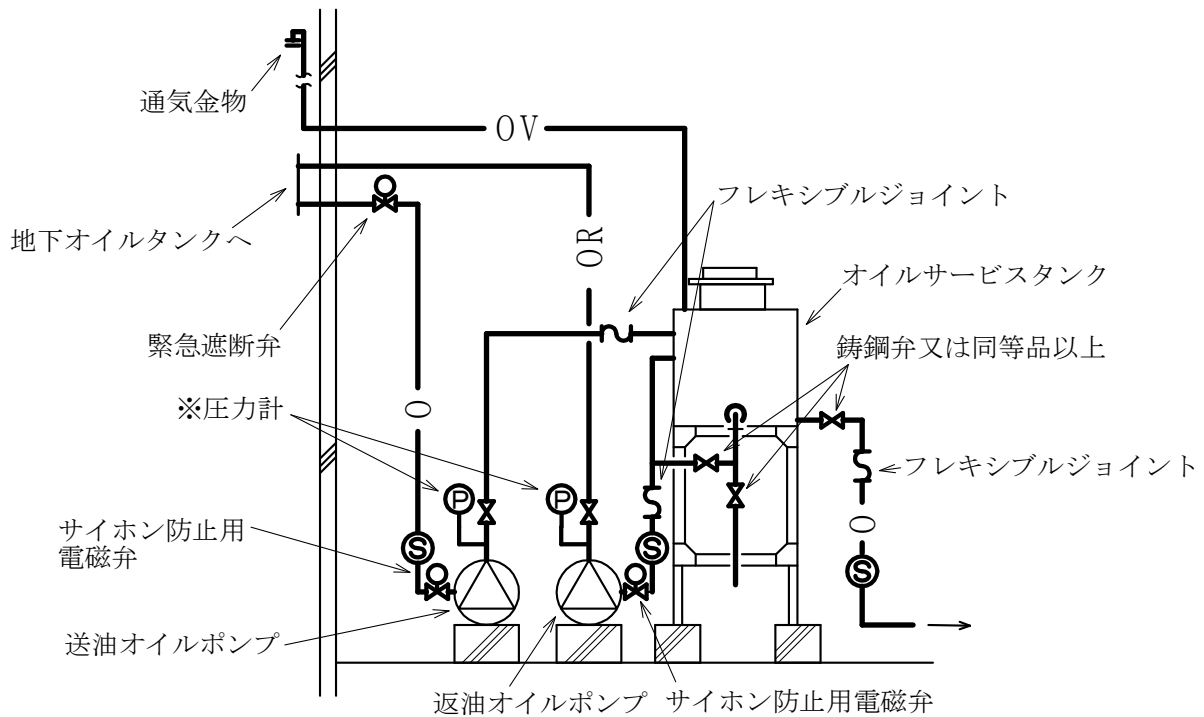
密閉形隔膜式膨張タンク廻り配管要領



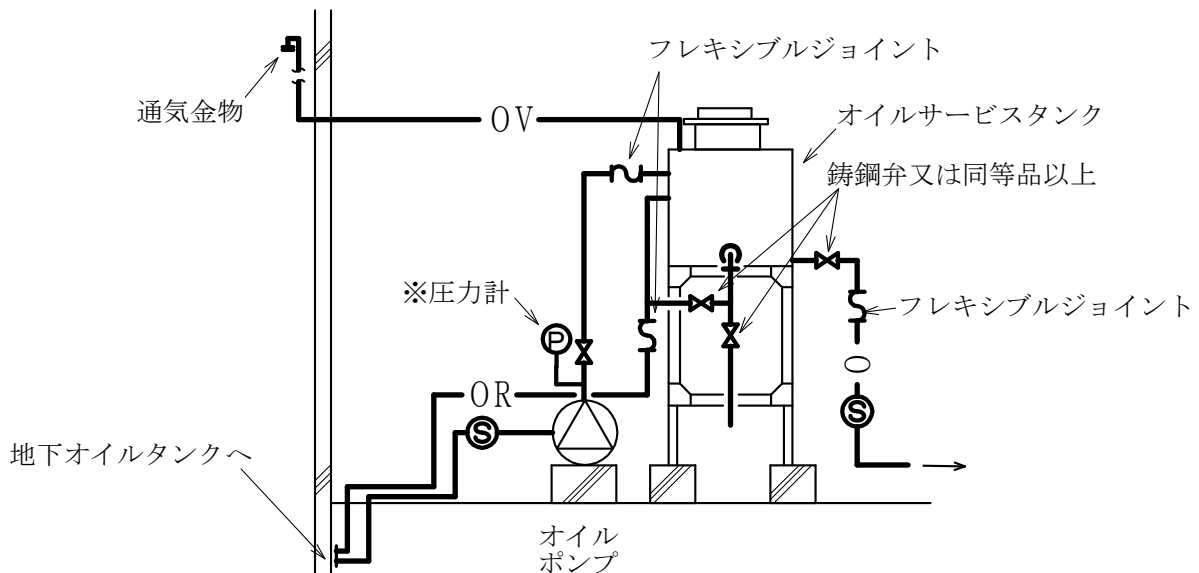
- 注 (イ) 温水温度が100℃を超えるおそれのある場合は、溶解栓を2個取付ける。
 (ロ) 熱源機器又は回路に逃し弁を取付ける。

オイルサービスタンク廻り配管要領

(a) オイルサービスタンクが地下オイルタンクより低い位置にある場合



(b) オイルサービスタンクが地下オイルタンクより高い位置にある場合



- 注 (イ) 防油堤は、特記による。
 (ロ) 通气金物は、G.Lより4.0m以上、建物開口部より1.0m以上、敷地境界線より1.5m以上離して設ける。
 (ハ) タンク最高液面以下に設ける弁は、鋳鋼弁又は同等品以上とする。
 (ニ) ※印は、ポンプ附属品とする。

衛生器具の取付け高さ

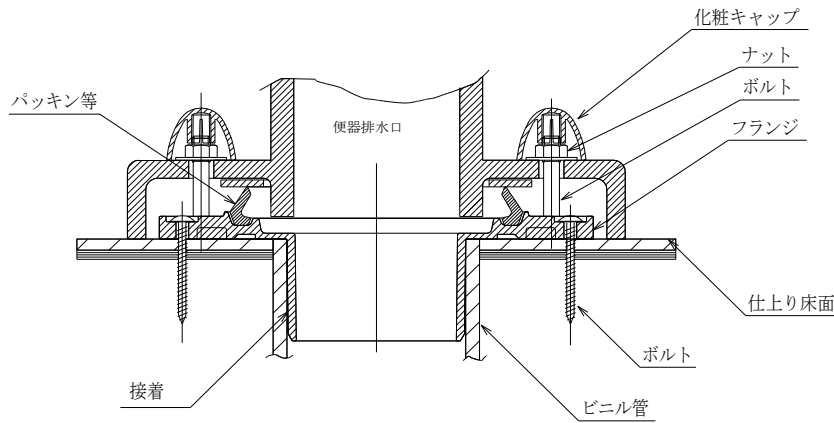
単位 mm

器具名称	標準取付け高さ	備考
小便器 (壁掛・一般用)	530 又は 570	床面より前縁上端まで
小便器 (壁掛・低リップ)	350	床面より前縁上端まで
洗面器	750～800	同上
洗面器（車椅子使用者用）	750	同上
手洗器	800	同上
水栓 (流し)	300	流し床より吐水口まで
(浴槽)	150	浴槽縁より吐水口まで
(手洗器)	150	前縁上端より吐水口まで
(浴室洗い場)	250	洗い場床面より吐水口まで
(洗濯機)	1,200	床面より吐水口まで
鏡 (一般用)	1,000 以上	洗面器上端より鏡上端まで
(車椅子使用者用)	1,000 以上	洗面器上端より鏡上端まで
(浴室洗い場用)	1,100	床面より鏡上端まで
化粧棚	1,050	床面より棚上面まで

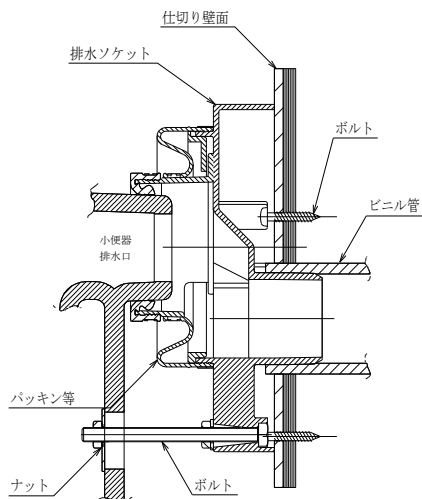
※標準取付け高さは標準値であり、衛生器具の取付け高さを拘束するものではない。

大便器、小便器、洗面器及び掃除流しとビニル管接続要領

(a) 大便器、床置形小便器及び掃除流し用床排水トラップとビニル管接続要領

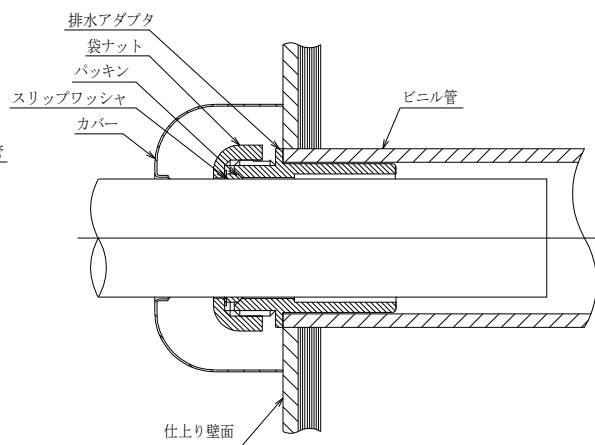


(b) 壁掛形小便器



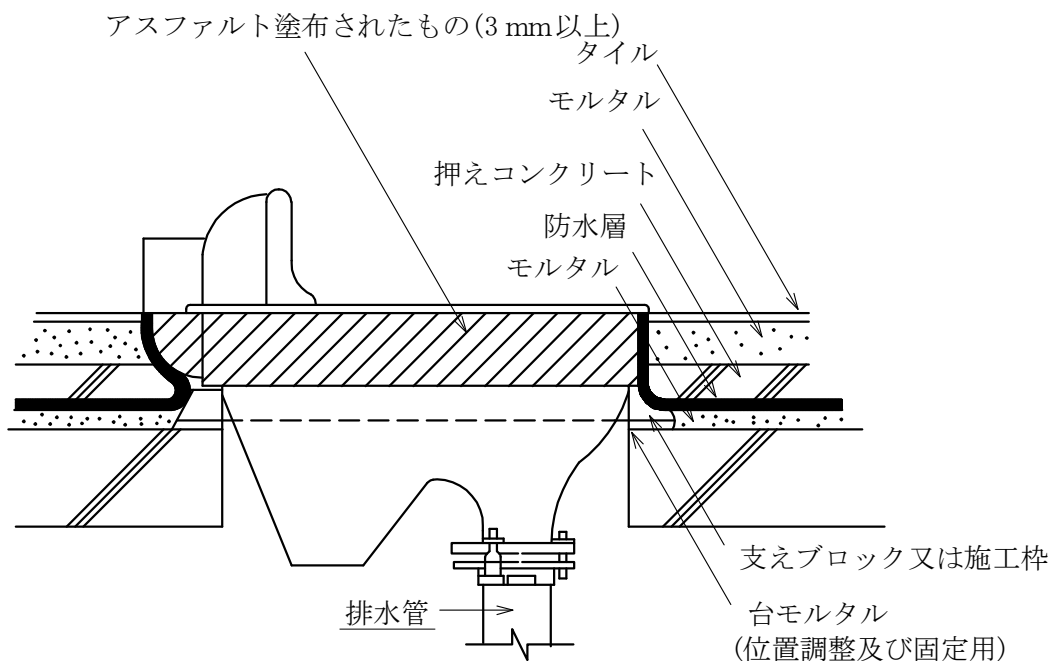
壁掛小便器

(c) 洗面器用排水トラップとビニル管接続要領



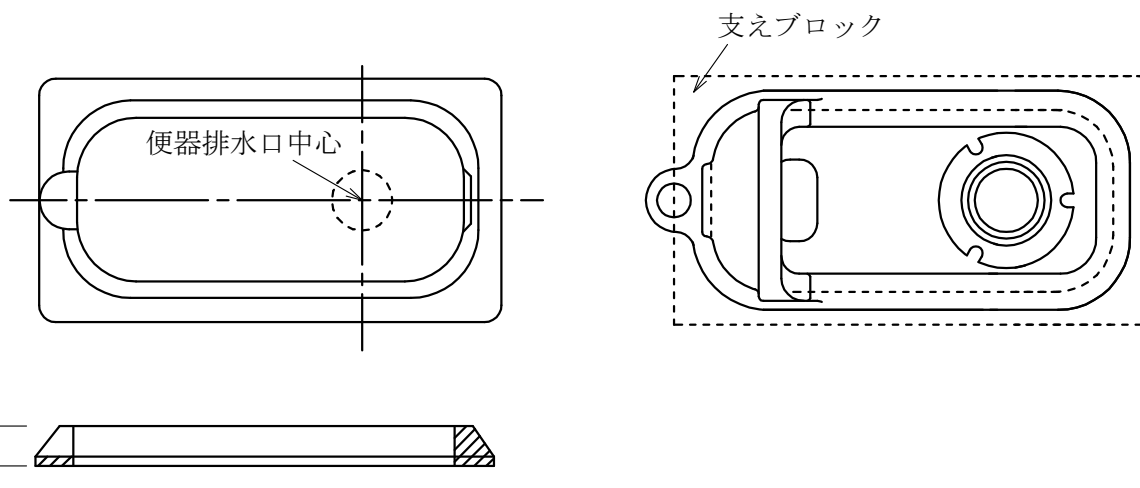
和風便器取付け要領

(a) 防水層のある場合



支えブロック

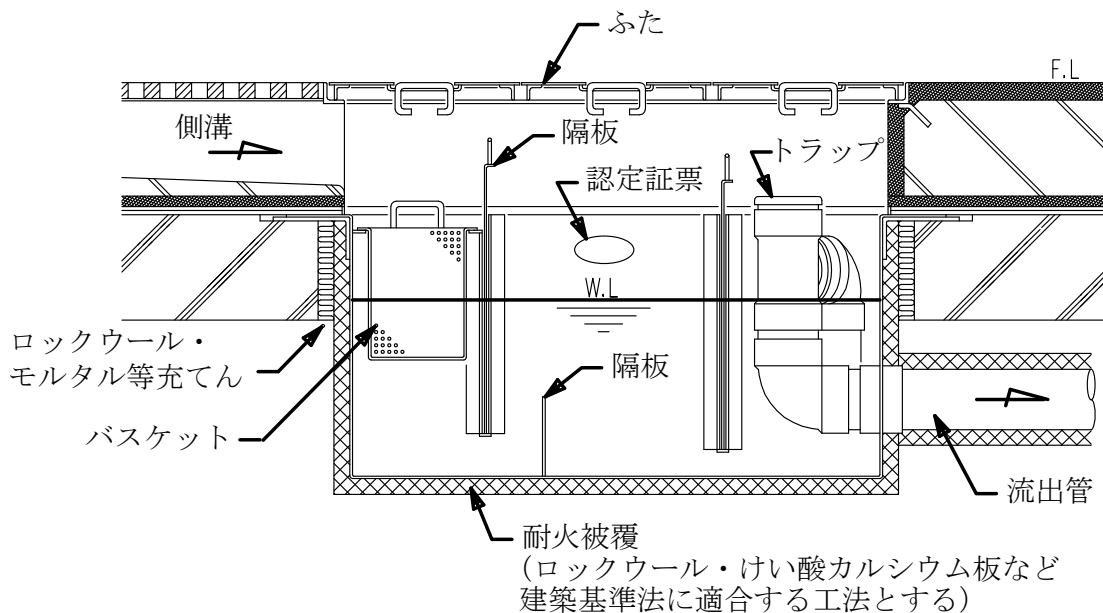
便器据付け穴



- 注 (イ) 支えブロックは、セメントモルタル製とし、必要に応じ鉄線を入れる。
 (ロ) Hは、仕上げ床高に応じ定める。
 (ハ) 支えブロック又は施工枠の形状、寸法は便器に適合するものとする。

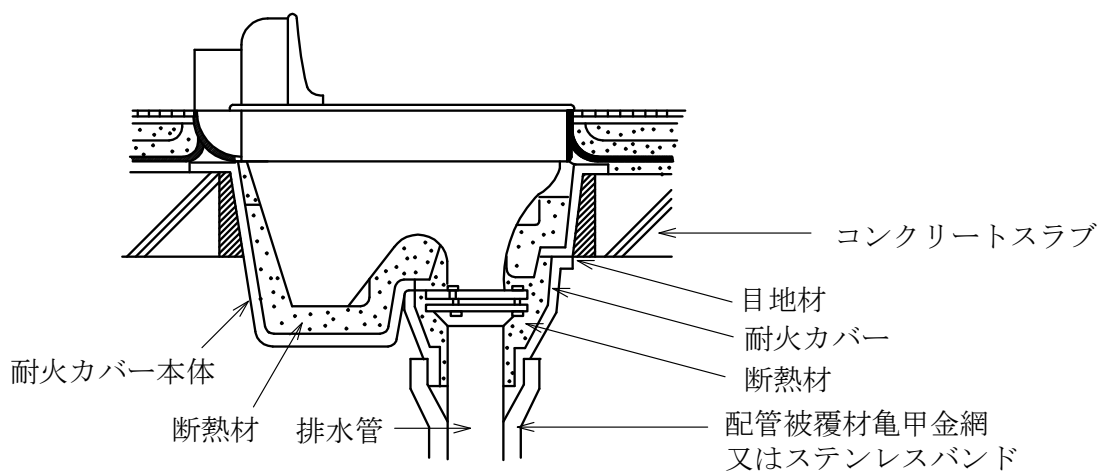
耐火性能が必要となる阻集器・和風便器の防火区画貫通部処理要領

(a) グリース阻集器



(b) 和風便器

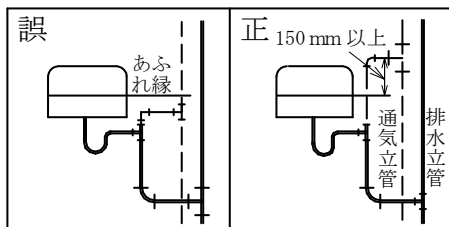
耐火カバーを使用する場合（建築基準法令に適合する工法とする。）



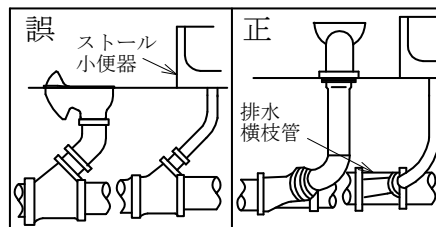
注 耐火二層管以外の接続管部分は耐火被覆する。

排水・通気配管の正しいとり方

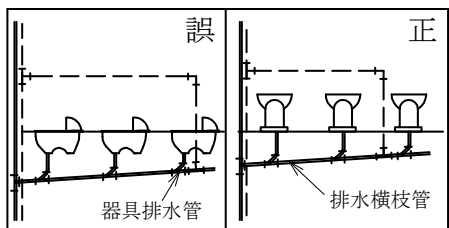
- (a) 通気管は、あふれ縁以上まで立ち上げてから、通気立て管に連結しなければならない。



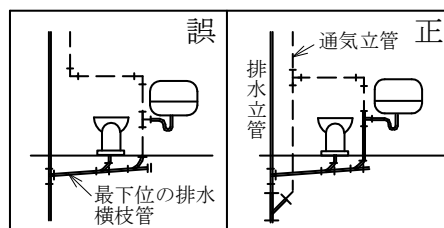
- (b) ループ通気方式の場合は、器具排水管は排水横枝管の真上に連結してはならない。



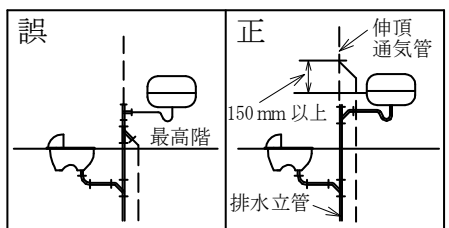
- (c) ループ通気管は、最上流器具からの器具排水管が、排水横枝管に連結した直後の下流側から立ち上げなければならない。



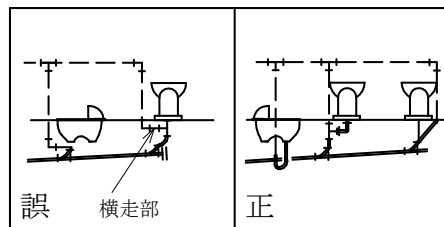
- (d) 通気立て管は、最下位の排水横枝管よりも、なお下の点で、排水立て管と45° Y字継手により連結しなければならない。



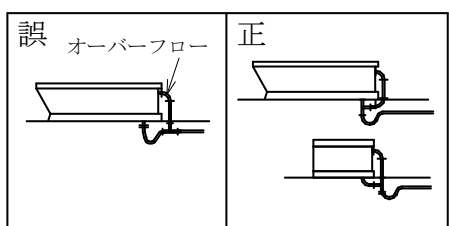
- (e) 通気立て管の頂部は、そのまま屋上まで立ち上げるか、若しくは最高階器具のあふれ縁より、150mm以上高い点で、排水立て管の伸頂通気管に連結しなければならない。



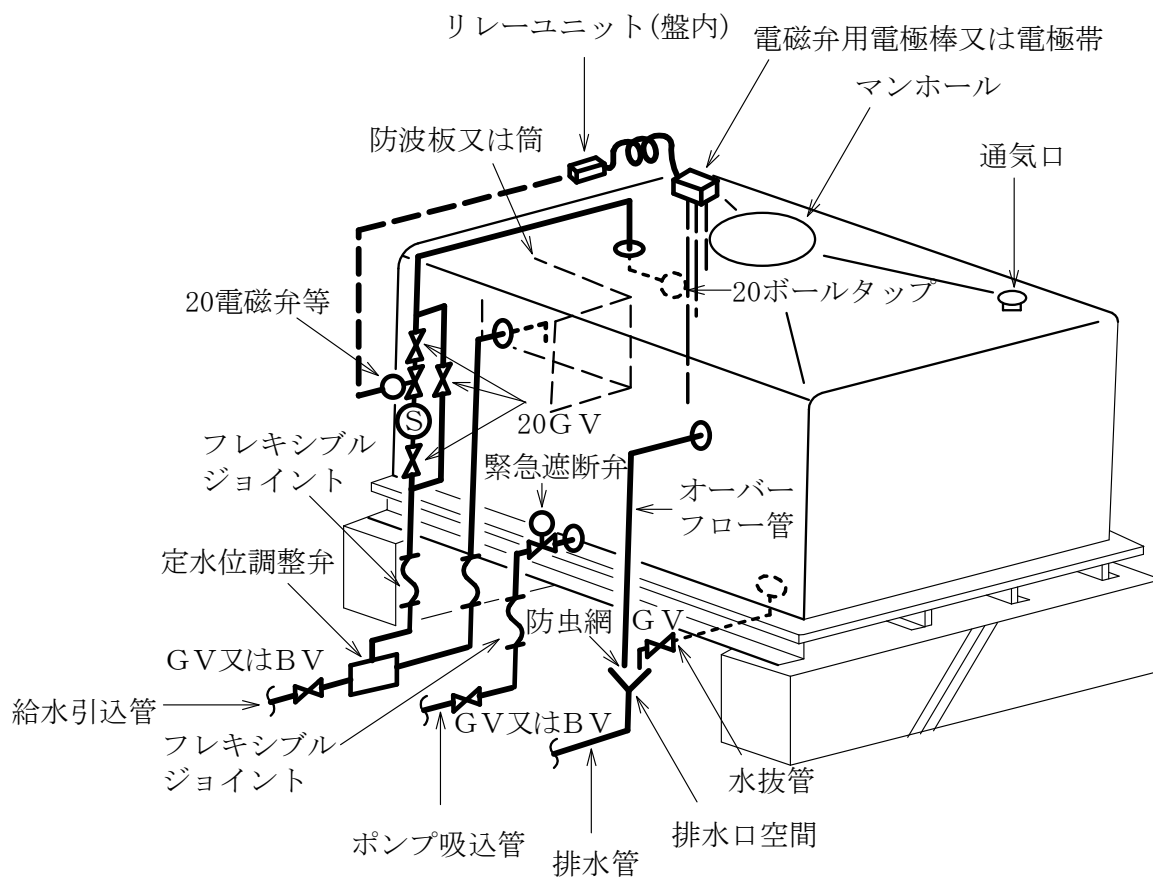
- (f) 床下で取り出す各個通気管に、横走り部を形成してはならない。



- (g) オーバーフロー管は、トラップの流入側側に連結しなければならない。



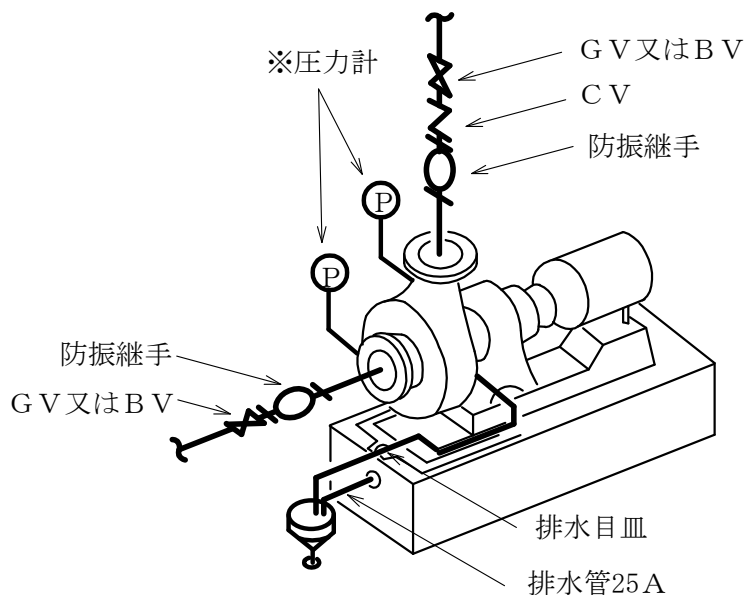
受水タンク廻り配管要領



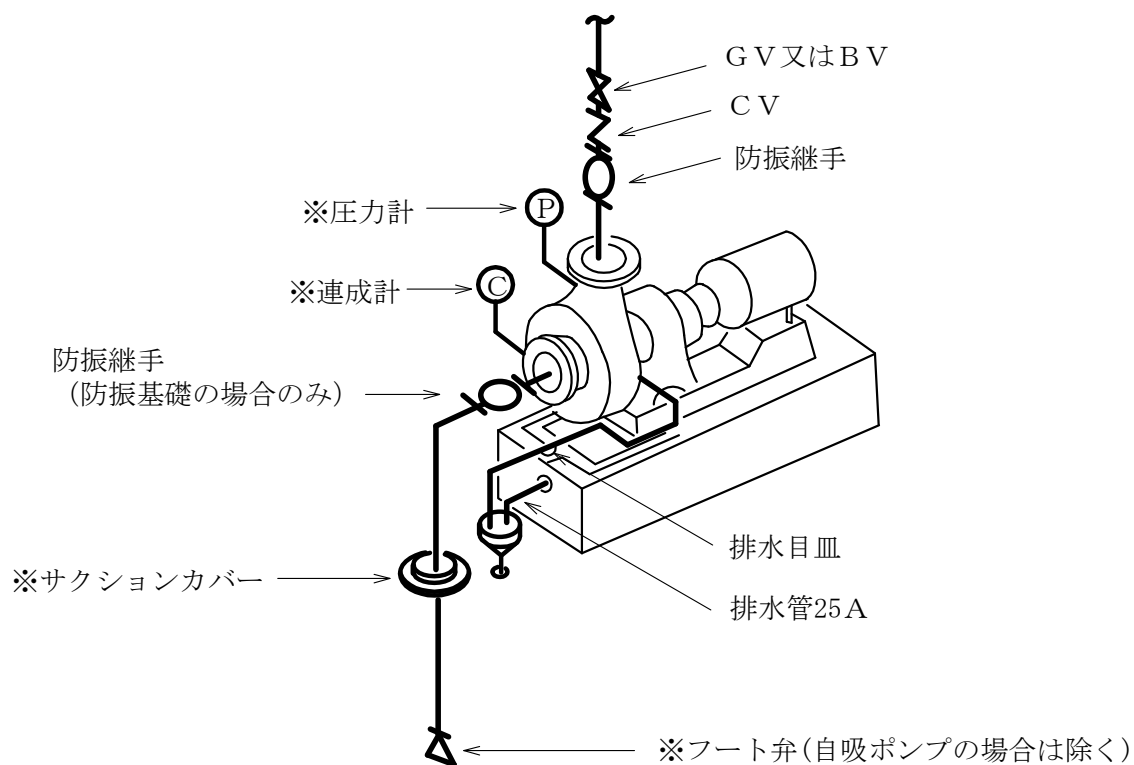
- 注 (イ) ボールタップによる給水停止位置は、電磁弁等による停止位置よりも高くする。
- (ロ) 排水口空間は150 mm 以上とする。
- (ハ) 特記がある場合は、タンクに水栓を設ける。
- (ニ) 緊急遮断弁は特記による。
- (ホ) 地方公共団体の給水装置要領による。

揚水ポンプ(横形)廻り配管要領

(a) 床上式タンクの場合



(b) 床下式タンクの場合

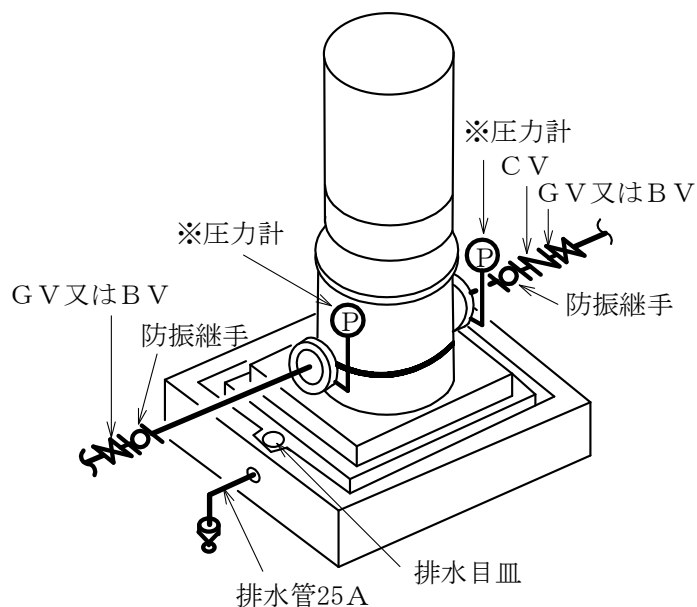


注 (イ) GV、BV、CV及び防振継手は、配管と同径とする。

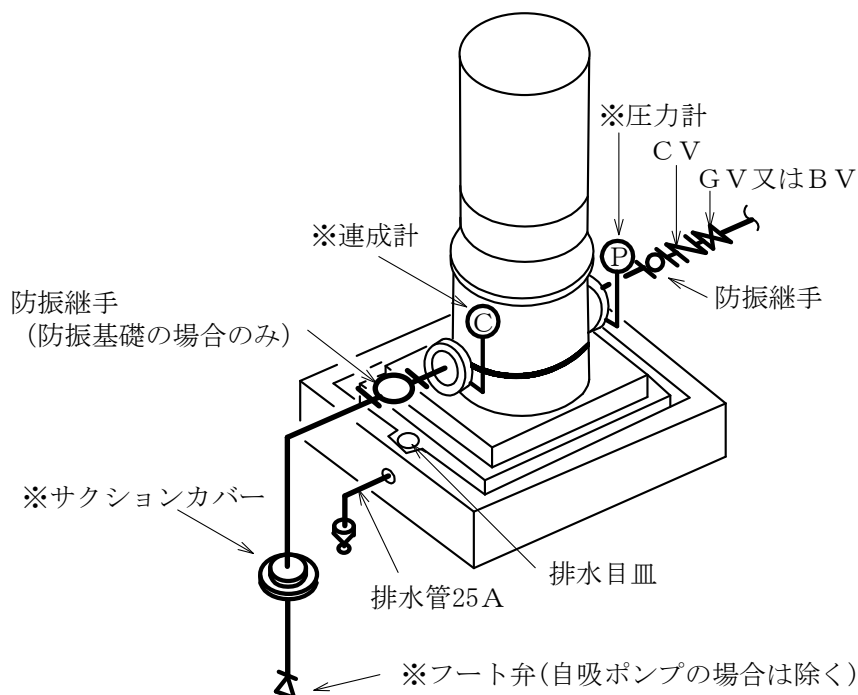
(ロ) ※印は、ポンプ附属品とする。

揚水ポンプ(立形)廻り配管要領

(a) 床上式タンクの場合



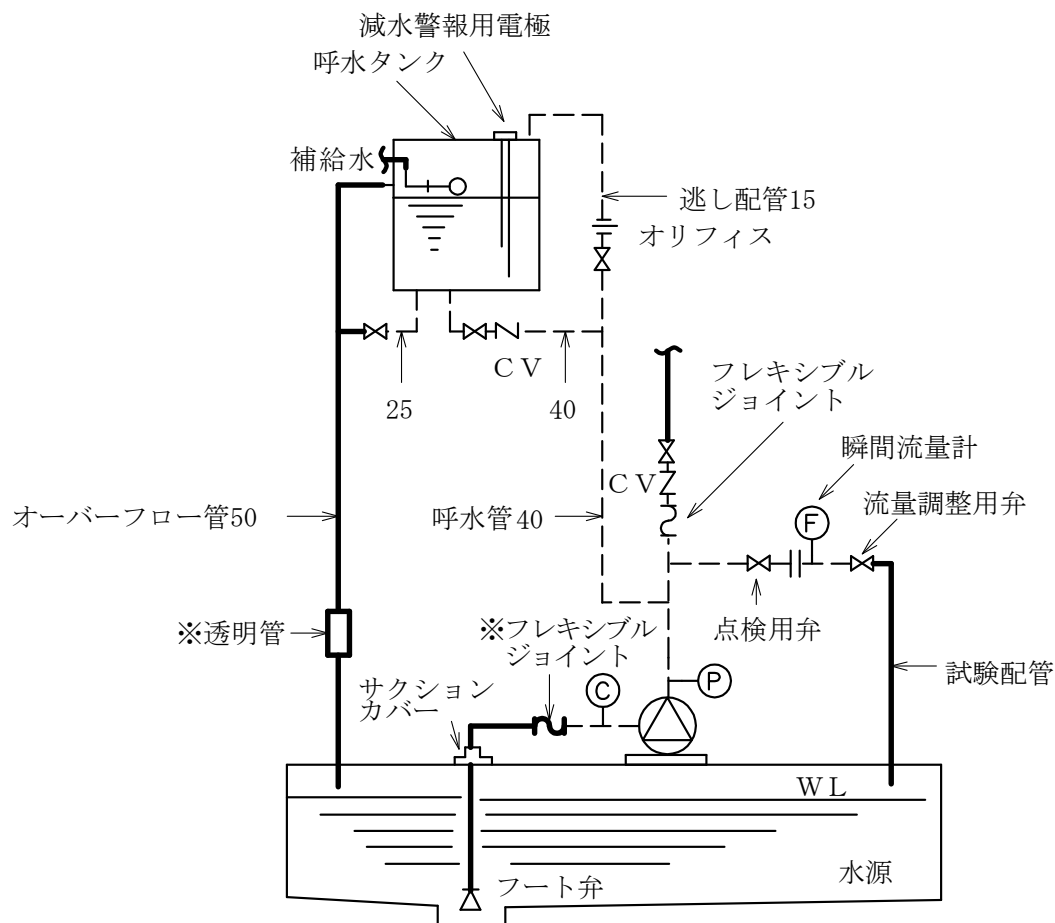
(b) 床下式タンクの場合



- 注 (イ) GV、BV、CV及び防振継手は配管と同径とする。
 (ロ) ※印は、ポンプ附属品とする。

消火ポンプユニット廻り配管要領

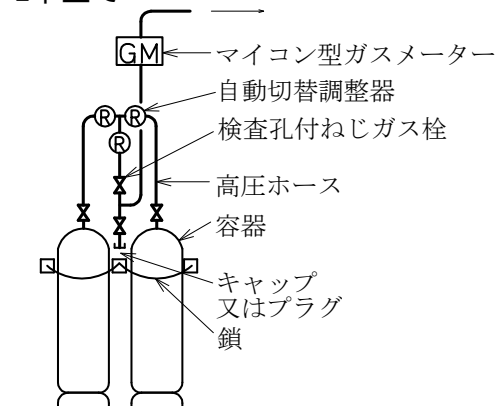
単位 mm



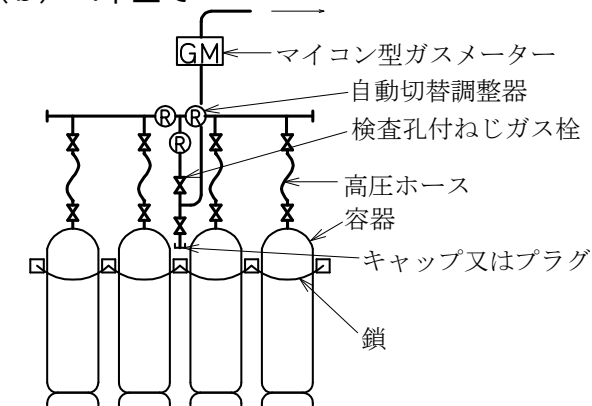
- 注 (イ) フレキシブルジョイントは、消防認定品とする。
 (ロ) 呼水タンクの補給水口とオーバーフロー管との間に吐水口空間を設ける。
 (ハ) ※印の弁類及び実線部の配管は、ユニット附属品でないものを示す。

液化石油ガス容器廻り配管要領

(a) 2本立て

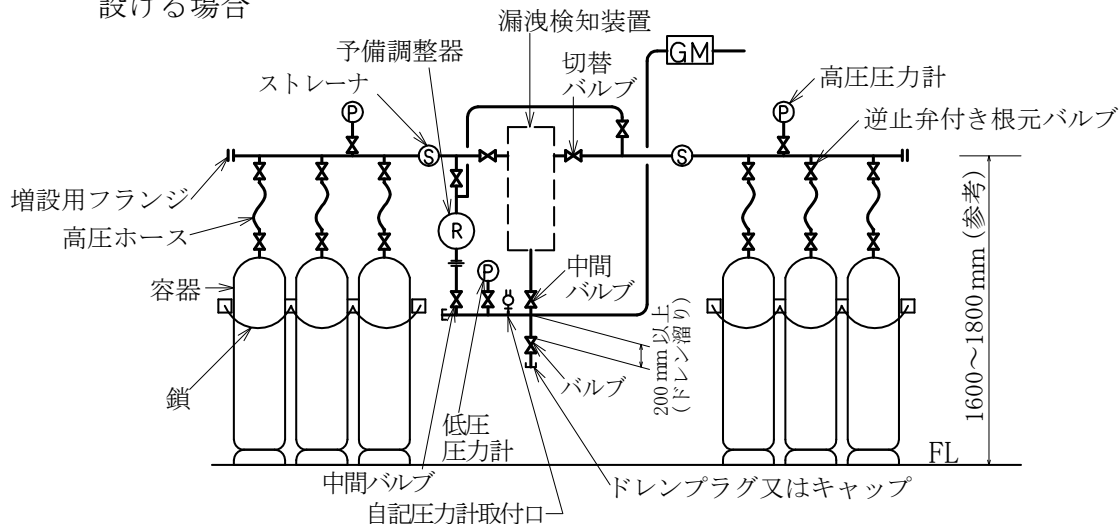


(b) 4本立て

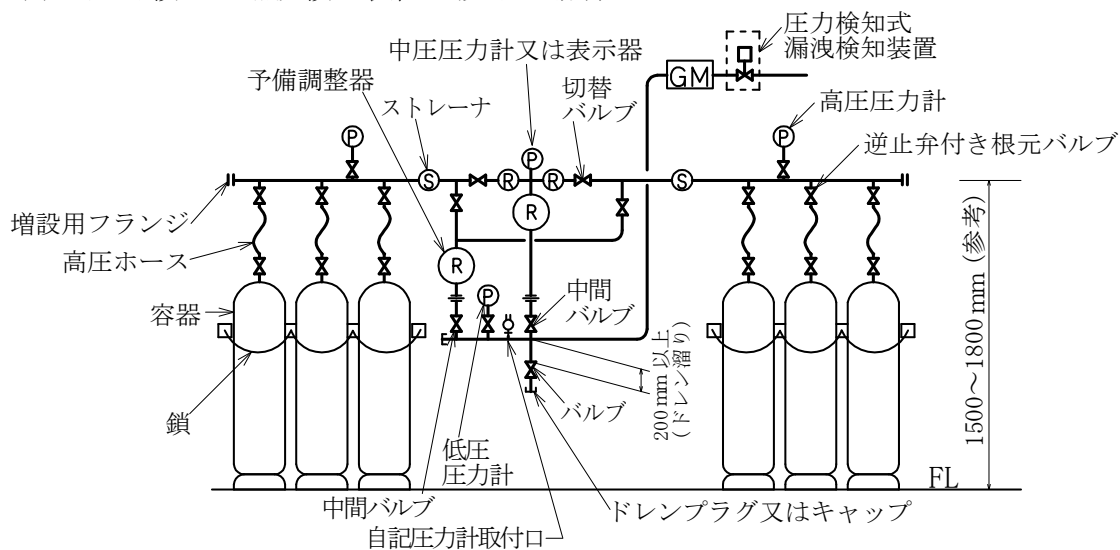


(c) 6本立て以上

(イ) 流量検知式漏洩検知装置または流量検知式圧力監視型漏洩検知装置を設ける場合



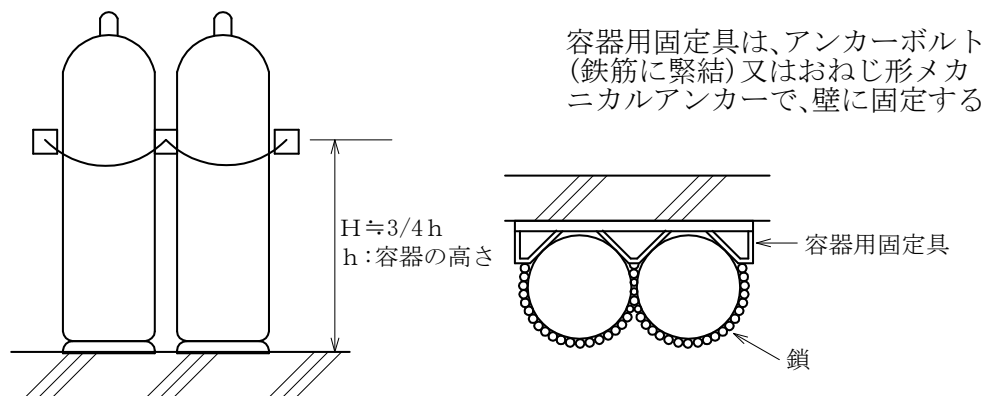
(ロ) 圧力検知式漏洩検知装置を設ける場合



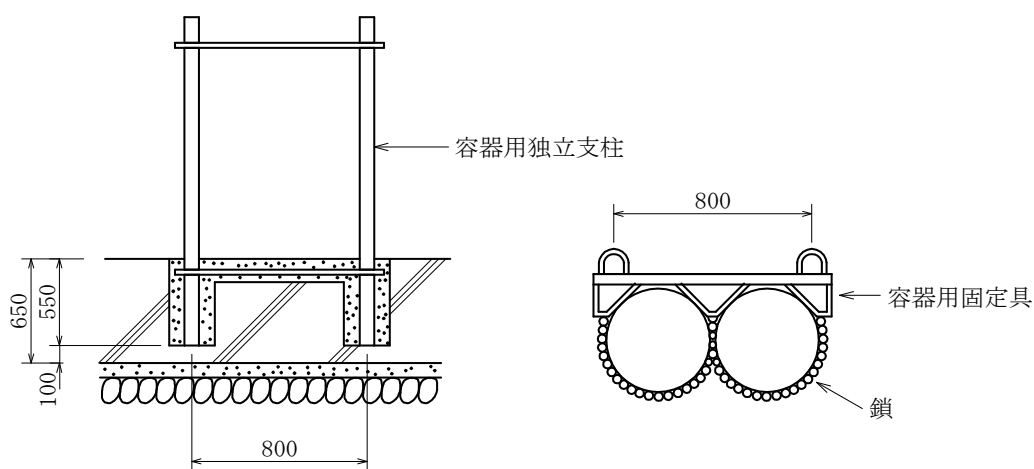
液化石油ガス容器転倒防止施工要領

単位 mm

(a) 壁に支持できる場合



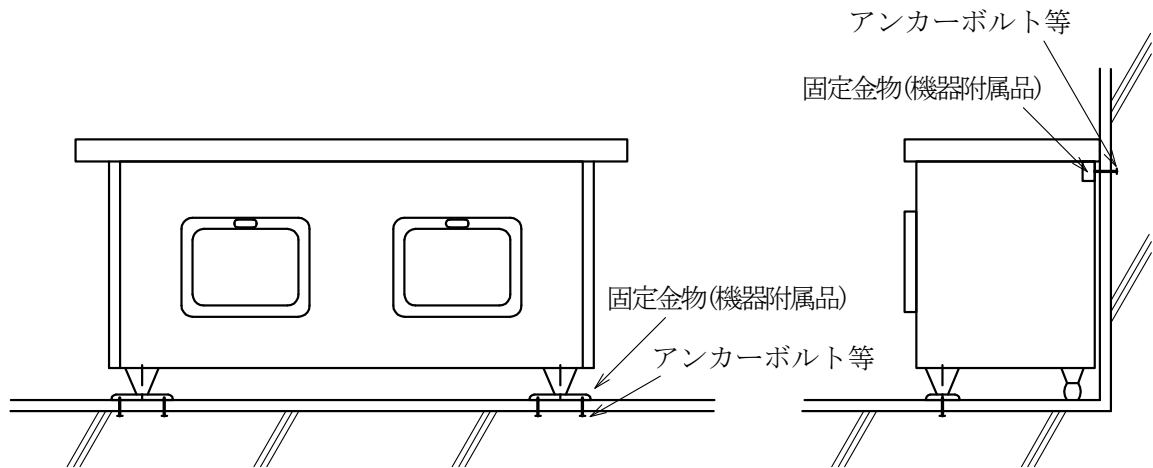
(b) 壁に支持できない場合



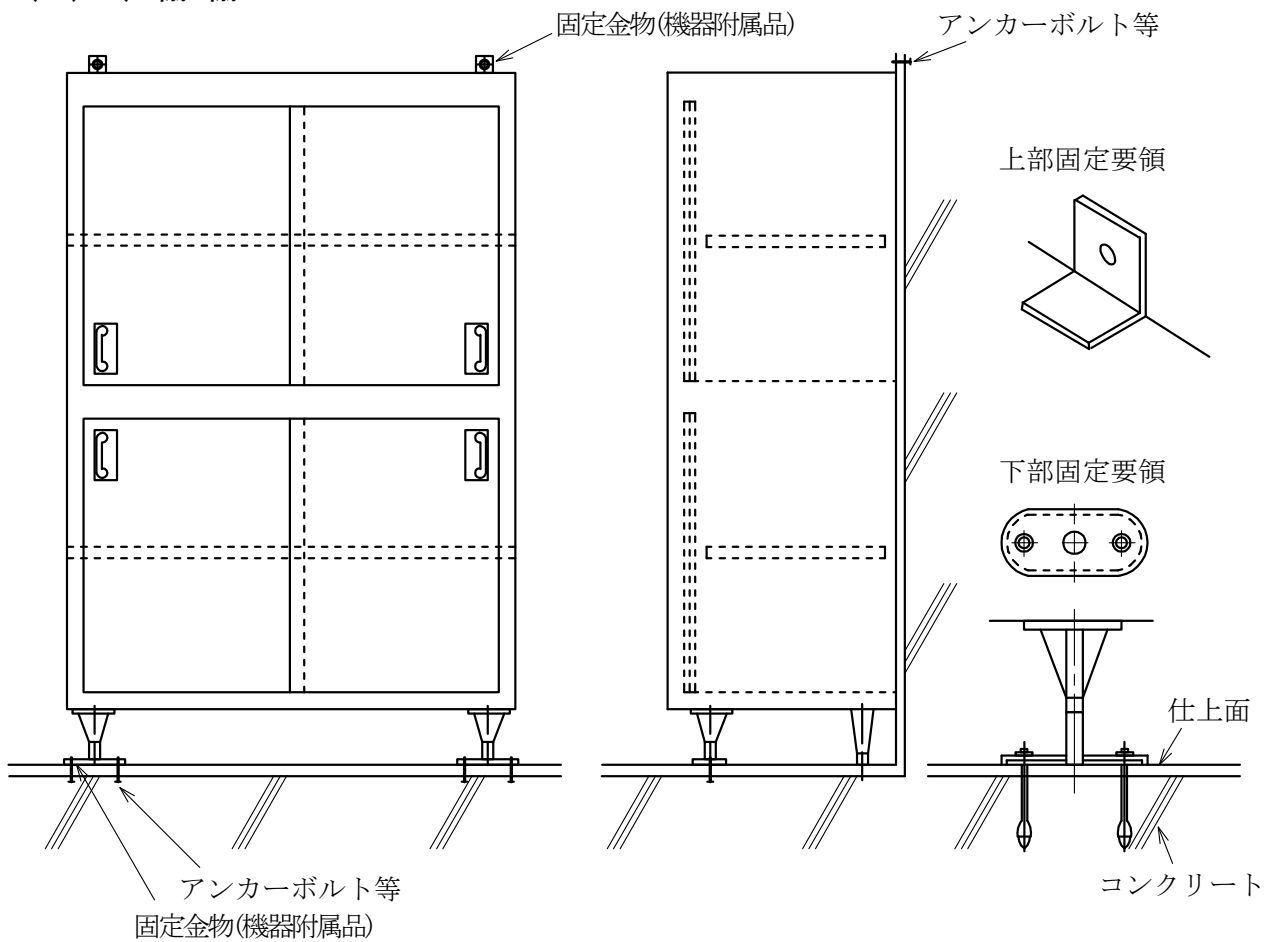
- 注 (イ) 壁に支持できる場合は、容器用固定具を用いて、容器を固定する。
- (ロ) 壁に支持できない場合は、容器用独立支柱（鋼製）を設け、これに容器用固定具を取付け、容器を固定する。
- (ハ) 容器は一本ごとに鎖掛けし、鎖は容器用固定具の先端部分に取付ける。
- (ニ) 浸水のおそれがある場合は、「液化石油ガスの保安の確保及び取引の適正化に関する法律施行規則の例示基準」の「充てん容器等の転落、転倒等による衝撃及びバルブ等の損傷を防止する措置並びに充てん容器等の流出を防止する措置」による。

厨房機器据付け要領

(a) 熱調理器



(b) 戸棚・棚



注 機器背部に壁が無い場合は、全ての脚部を床に固定する。

網かご形スクリーン要領図

網かご形スクリーン（床置形）

