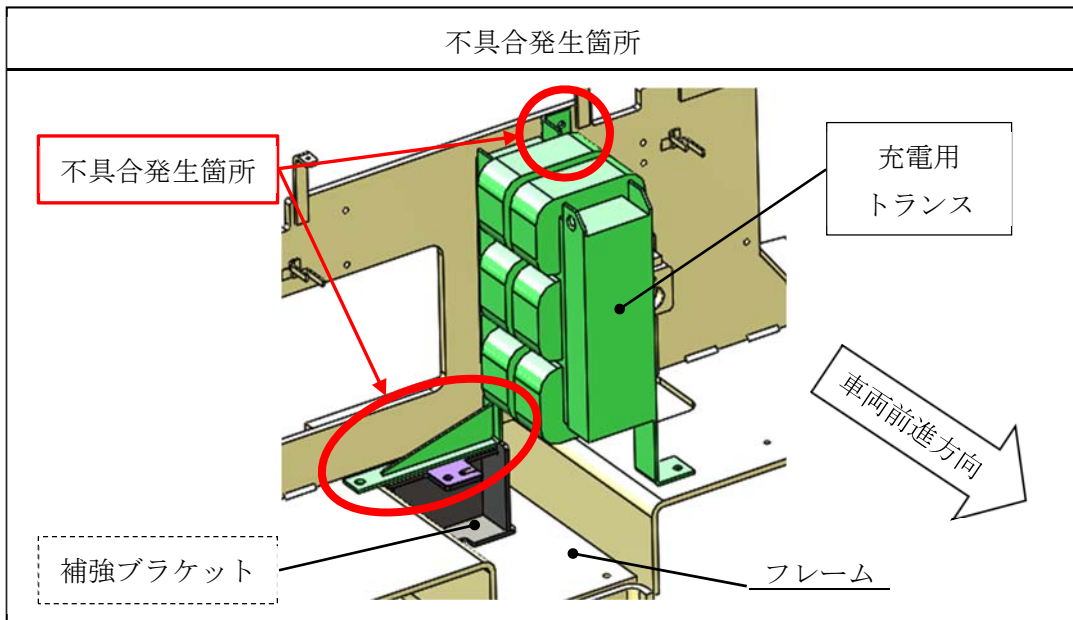
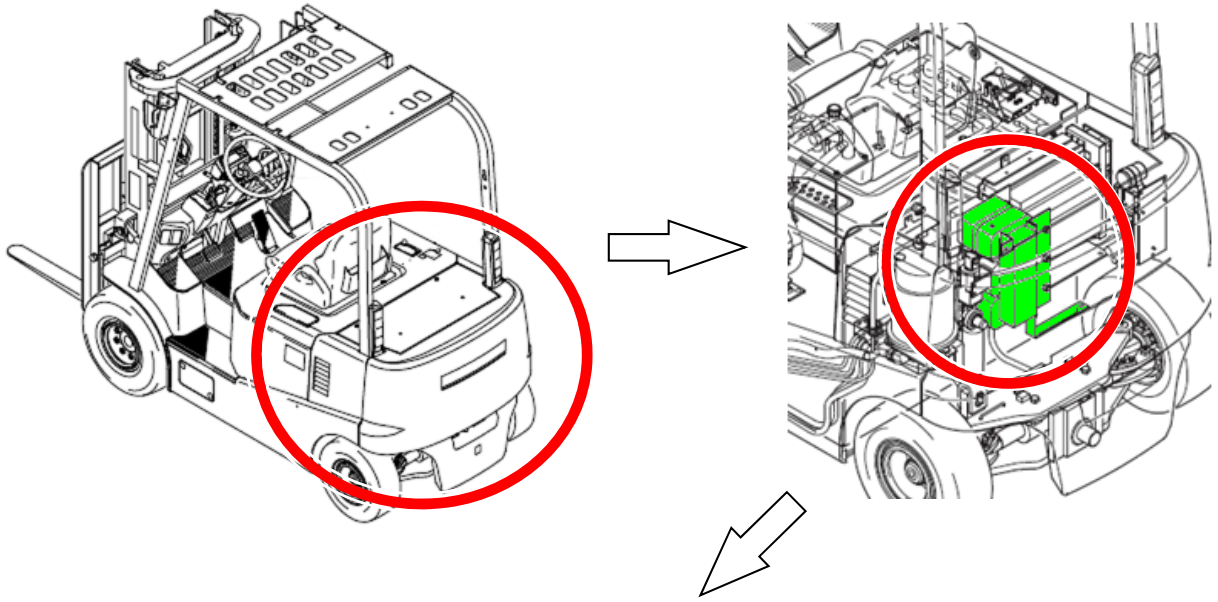


改善箇所説明図



注： は、不具合部位を示す。
 は、追加部品を示す。

基準不適合内容

バッテリー式フォークリフトの充電用トランスにおいて、取付部材の強度が不足しているため路面からの振動により取付部材が変形又は折損することがある。そのため、そのまま使用を続けると、トランスが脱落し、最悪の場合、トランスとバッテリーケーブルの間で短絡が起り、車両火災に至るおそれがある。

改善内容

全車両、補強ブラケットを追加し、取付ボルト及び取付ワッシャを対策品に交換する。なお、取付部材に変形又は折損が見られる場合は、トランスを新品に交換する。

識別：改善実施済車には、車体前面フロントカバー上隅の運転者席側に No.4623 のステッカーを貼り付ける。