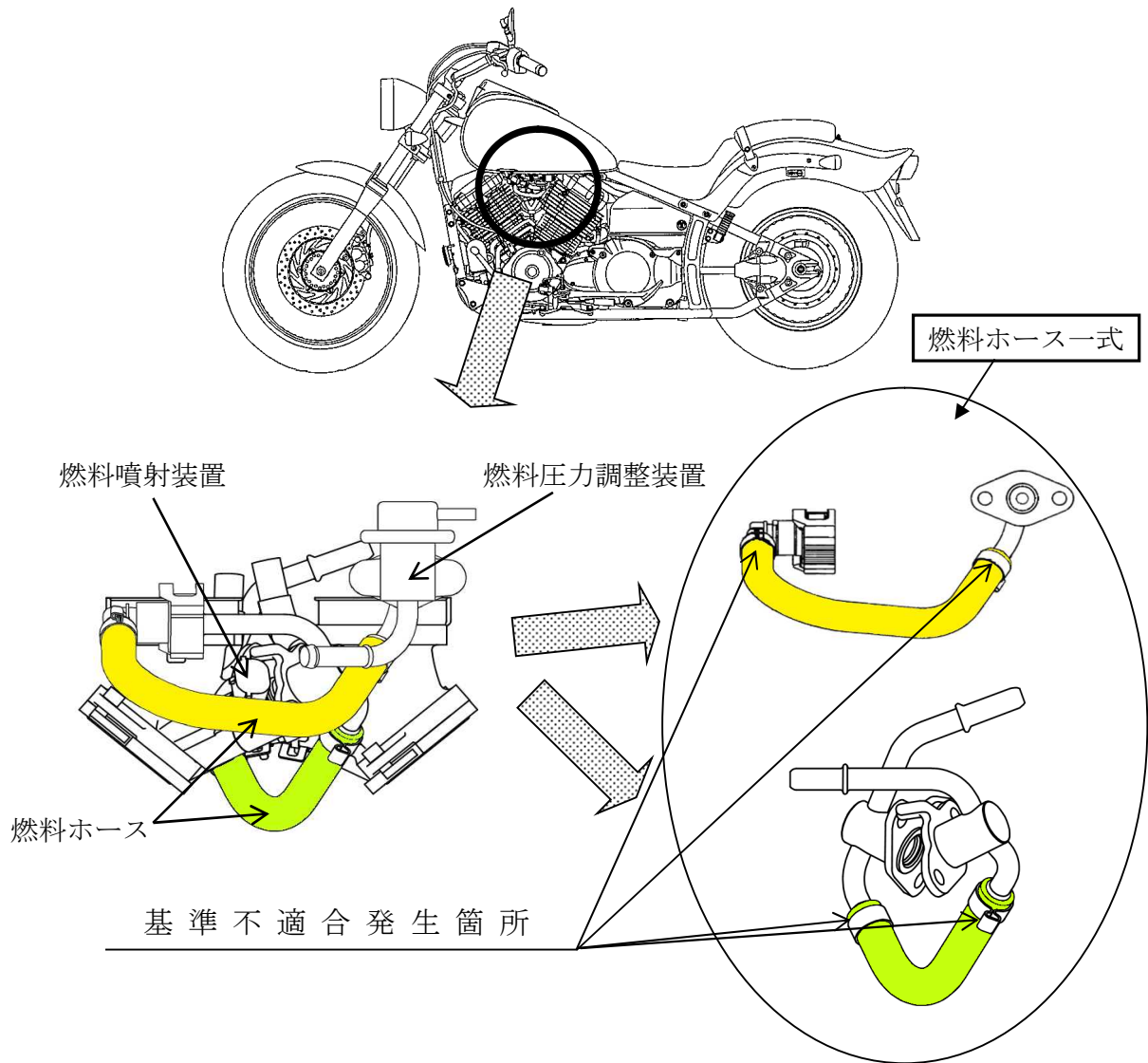


改善箇所説明図



燃料ホースの接続部において、接着剤の塗布指示が不適切なため、当該接続部の密着が不十分な
ものがある。そのため、当該接続部に高い燃料圧力が加わると、当該接続部の気密性が損なわれ、
燃料が漏れるおそれがある。

改善の内容：全車両、燃料ホース一式を対策品に交換する。

識別：車両左側のエンジブラケットの取り付け部付近に白ペイントを塗布する。

注： は交換する部品を示す。