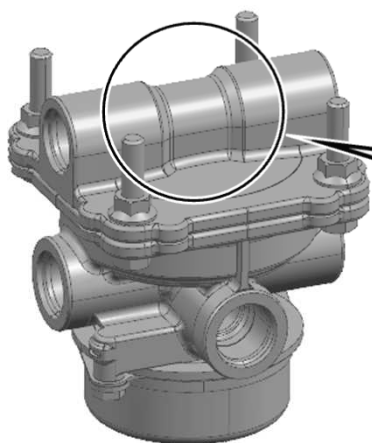
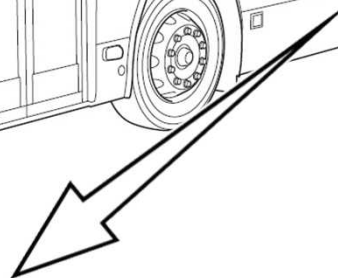
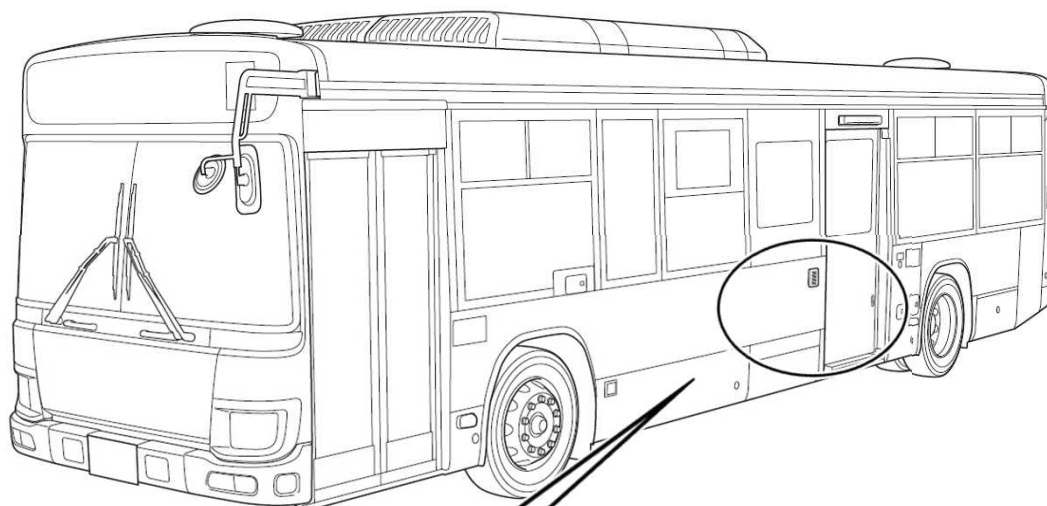
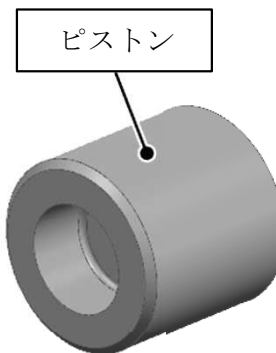


改善箇所説明図①



駐車ブレーキ用リレーバルブ



基準不適合発生箇所

バスの制動装置において、駐車ブレーキ用リレーバルブ内部の樹脂ピストンの材質が不適切なため、エア回路中の水分により加水分解して、ブレーキエア圧により当該ピストンが破損することがある。そのため、ブレーキバルブからのエア漏れや、駐車ブレーキの解除不能、ブレーキ引きずりが発生するおそれがある。

改善の内容；

全車両、当該ピストンを良品に交換する。

識別：運転者席左側ドア開口部のシリアルナンバープレート付近に識別シール（桃色）を貼付する。

注： は、措置する部品を示す。