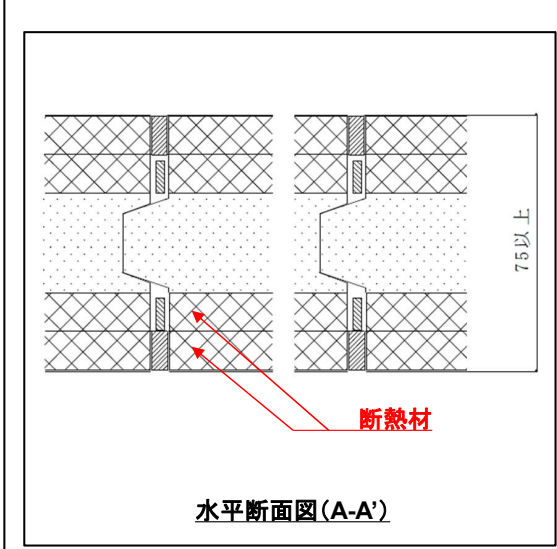
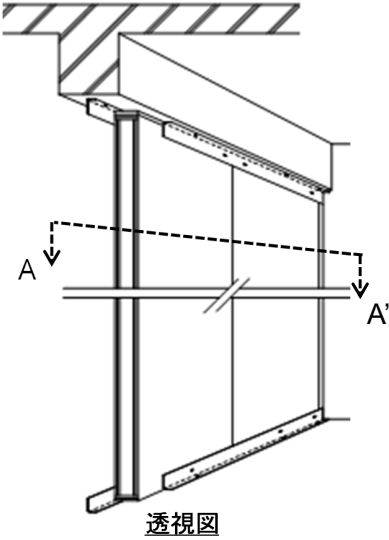


No.	認定番号	認定年月日	構造方法等の種類	構造方法等の名称	事業者名	不適合の内容	出荷実績
1	FP060NP-0040	平成15年9月19日	耐火構造※	発泡ウレタンフォーム充填／両面ポリエステル系樹脂塗装溶融亜鉛めっき鋼板・両面酢酸ビニル系樹脂塗装水酸化アルミニウム・スラグ系鉱物繊維板重張／間仕切壁	日本パネル工業(株)	断熱材の組成が仕様と異なる。	154物件 (工場・倉庫等)

※: 屋内や周囲で発生した火災に対し、一定の耐熱・遮熱性能を有する主要構造部(梁・柱等)等

■発泡ウレタンフォーム充填／両面ポリエステル系樹脂塗装溶融亜鉛めっき鋼板・両面酢酸ビニル系樹脂塗装水酸化アルミニウム・スラグ系鉱物繊維板重張／間仕切壁 (FP060NP-0040)



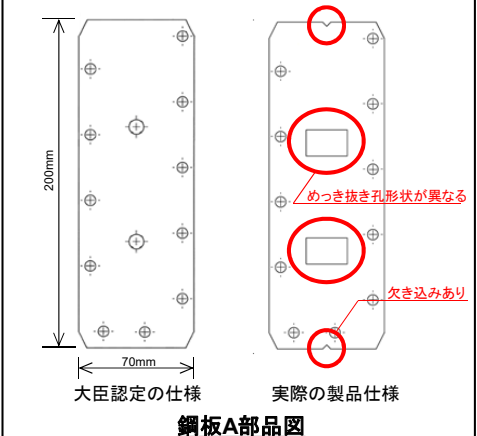
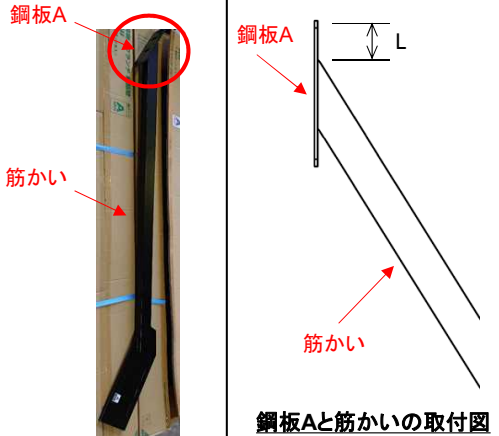
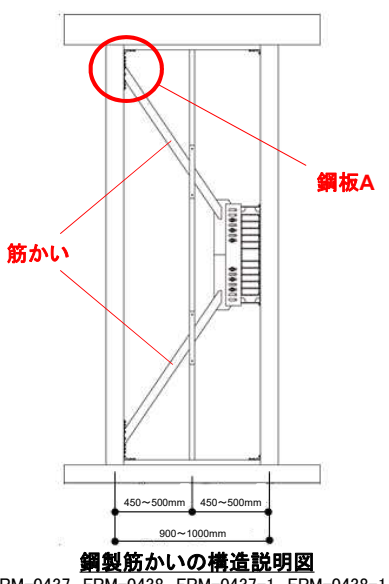
事業者において、

- ・ 出荷先はすべて特定されており、所有者等に順次説明しているところ。
- ・ 実際に出荷した製品について、安全性に問題ないことを確認。
- ・ 実際に出荷した製品の仕様での大臣認定を取得する方針。

No.	認定番号	認定年月日	構造方法等の種類	構造方法等の名称	事業者名	不適合の内容	出荷実績
2	FRM-0437 FRM-0438 FRM-0437-1 FRM-0438-1	平成25年7月18日 平成28年11月8日	壁倍率※1	一般構造用角形鋼管と一般構造用圧延鋼材を溶接した鋼製筋かいB-Vv(Low)・(High)※2/鋼製部材B-Vd/公称径φ6.0mm公称長さ75mm六角ビス/壁長さ900mm以上1000mm以下/鋼製筋かい部品相互の接合:M12六角ボルト/木造軸組工法耐力壁	(株)住宅構造研究所	①鋼板と筋かいの取付寸法が仕様と異なる。 ②鋼板のめっき抜き孔形状が仕様と異なる。	1191物件 (一戸建ての住宅)

※1: 耐力壁の強さを数値で表した壁等 ※2: FRM-0437、FRM-0437-1はLow(2480~2670mm)。FRM-0438、FRM-0438-1はHigh(2670~2860mm)

■一般構造用角形鋼管と一般構造用圧延鋼材を溶接した鋼製筋かいB-Vv(Low)・(High)※2/鋼製部材B-Vd/公称径φ6.0mm公称長さ75mm六角ビス/壁長さ900mm以上1000mm以下/鋼製筋かい部品相互の接合:M12六角ボルト/木造軸組工法耐力壁 (FRM-0437、FRM-0438、FRM-0437-1、FRM-0438-1)



	大臣認定の仕様	実際の製品仕様
鋼板と筋かいの取付寸法(図中L)	52.82~59.12mm	52mm
めっき抜き孔形状	φ10mm	□16mm×25mm
欠き込みの有無	なし	鋼板上下中央に欠き込みあり

事業者において、

- ・ 出荷先はすべて特定されており、所有者等に順次説明しているところ。
- ・ 実際に出荷した製品について、安全性に問題ないことを確認。
- ・ 実際に出荷した製品の仕様での大臣認定を取得する方針。