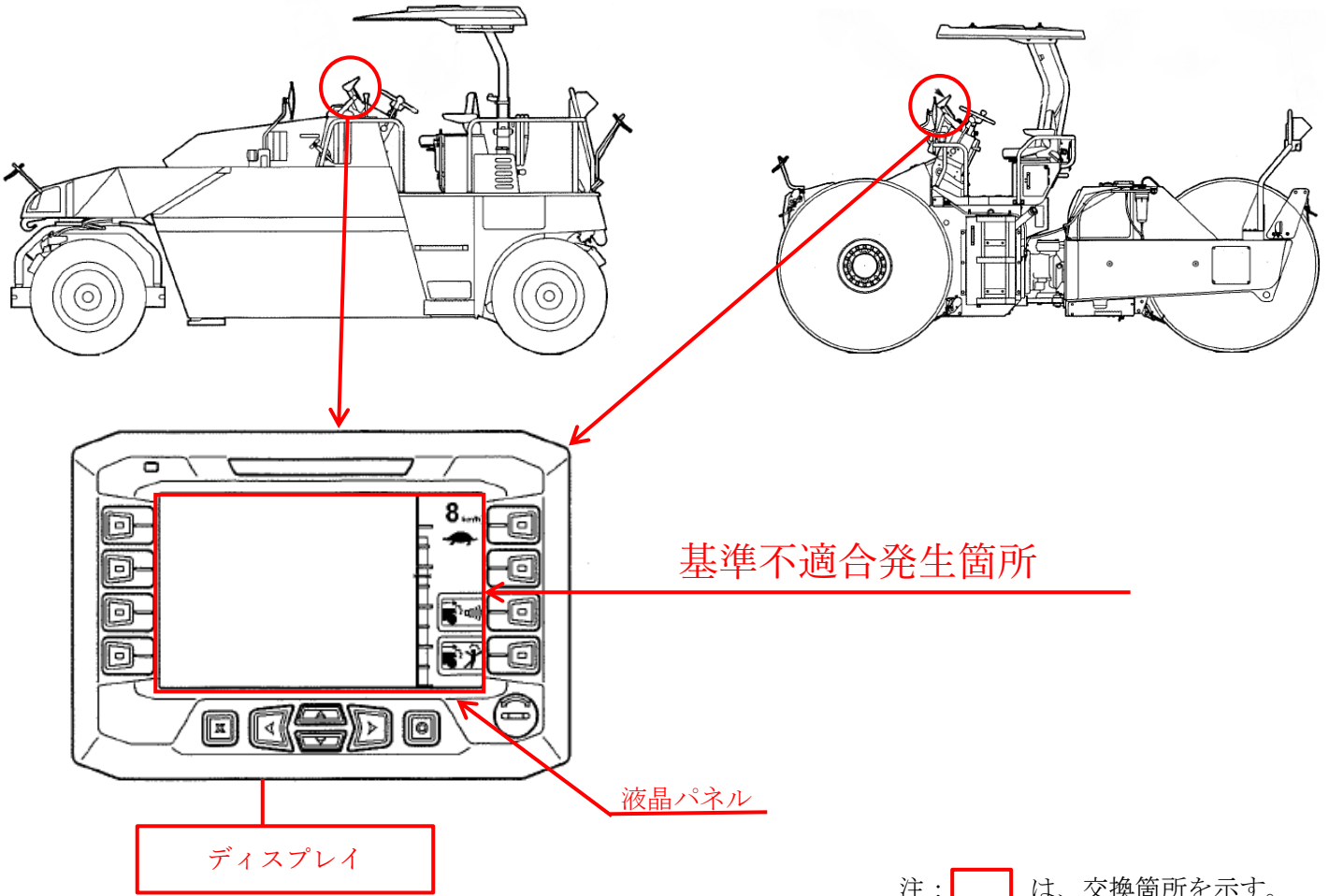


改善箇所説明図

「TZ704」

「R2-4」



オプション設定の緊急ブレーキ装置を装着している車両のディスプレイにおいて、液晶パネル取付け部の製造指示が不適切なため、防水加工が施されていないものがある。そのため、雨水等が当該取付け部より侵入し、そのままの状態で使用を続けると、ディスプレイ内部の制御用基板が腐食損傷することで、フェールセーフによりエンジン回転が制限され、走行不能になるおそれがある。

改善の内容：

全車両、緊急ブレーキ装置のディスプレイを対策品と交換する。

識別：

ディスプレイ表面右下に白色ペイントを塗布する。

