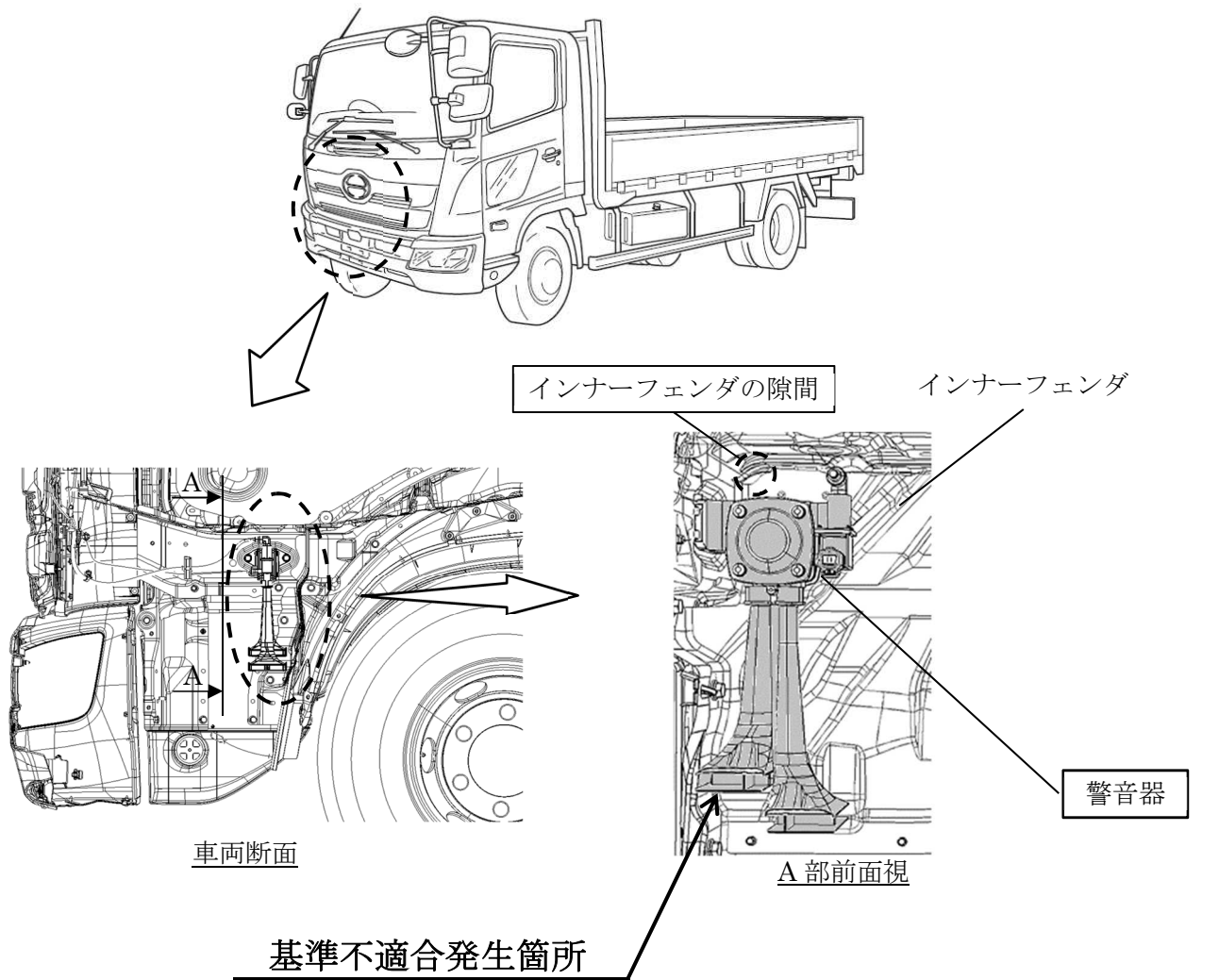


改善箇所説明図



注： は措置する部品を示す。

中型トラックにおいて、警音器のボディの材質が不適切なため、インナーフェンダの隙間から侵入した融雪剤を含む水分が警音器にかかると、警音器内部が腐食することがある。そのため、警音器が作動しないおそれがある。

改善の内容：

全車両、警音器を対策品に交換する。また、一部の車両はインナーフェンダの隙間にシール剤を塗布する。

識別：改善済車両にはシリアルナンバープレートの右下に黄色ペイントを塗布する。