

改善箇所説明図

【対象製品の判別方法 / 型式：SRⅡ-Z1 認可番号：E43-70R-010023】

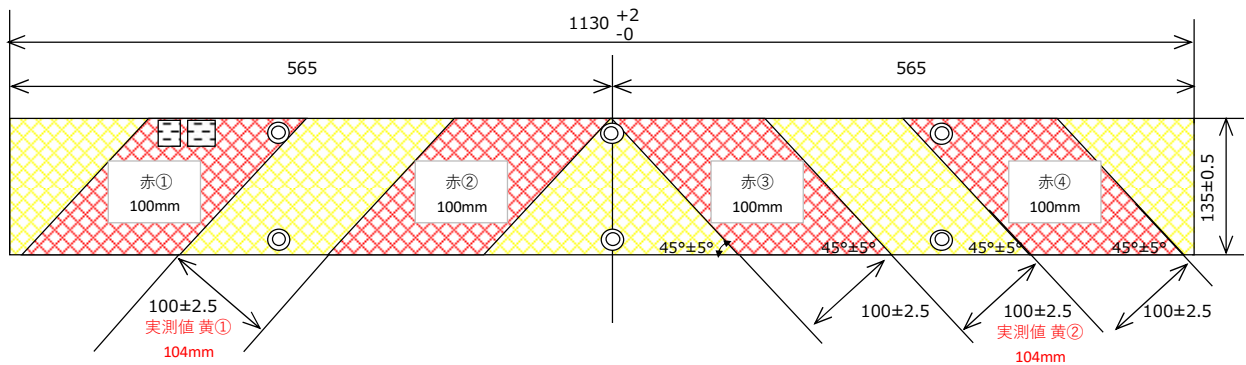
赤ストライプ部分に印字している型式：SRⅡ-Z1 と製造者略号：NCI の製品が対象です。



【対象製品不具合発生箇所】

大型後部反射器（SRⅡ-Z1 型式）の黄色ストライプの幅寸法が規格よりも 1.5mm 大きい。

	規格値	実測値	
赤①	100±2.5mm	100	
黄①		104	※不具合発生箇所
赤②		100	
赤③		100	
黄②		104	※不具合発生箇所
赤④		100	



【改善内容】

規格に適合する新製品（新認可品）に全数交換する

交換品：型式 SRⅢ-Z1（認可番号：E43*150R01/00*0005*00）

