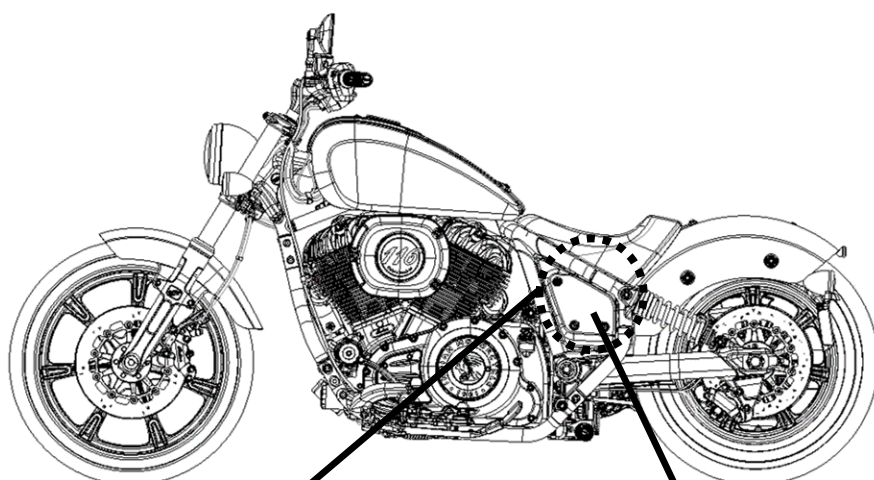
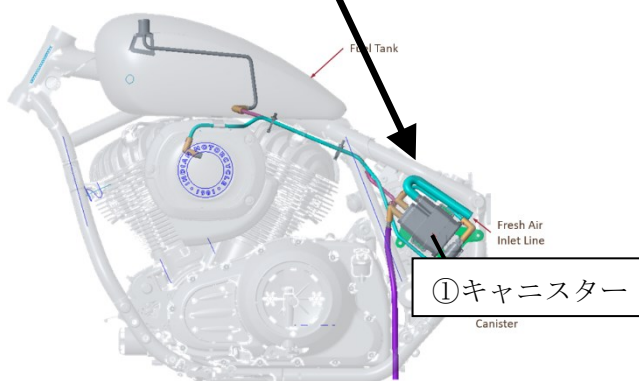
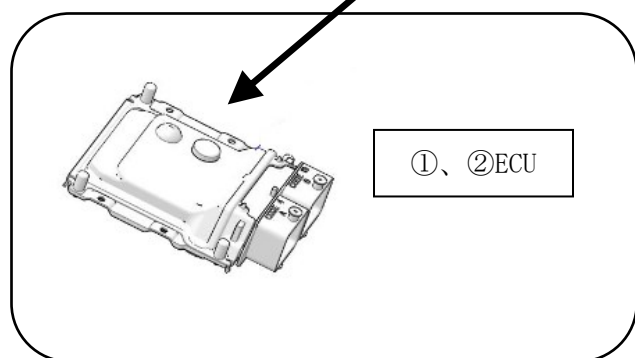


改善箇所説明図



基準不適合発生箇所



注： は対策部品、及び交換部品を示します。

不具合の内容

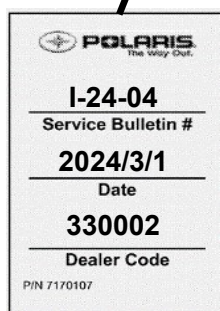
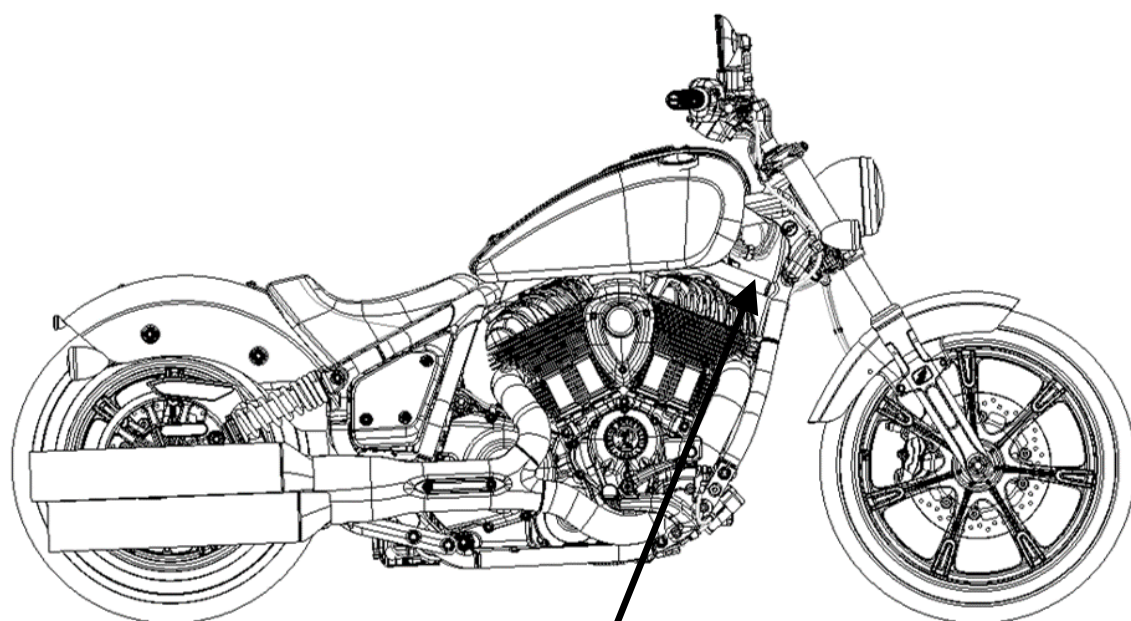
- ① エンジンを制御するコンピューター（ECU）において、仕様違いのプログラムが書き込まれたため、燃料蒸発ガス対策機能が動作しない。そのため、燃料蒸発ガスが吸気システムへ吸入されず、キャニスターの燃料蒸発ガス吸着許容量を超えると大気に解放され、燃料蒸発ガス排出量の保安基準に適合しなくなる。また、OBDが当該異常を検知しない。
- ② エンジンを制御するコンピューター（ECU）において、プログラムの設定値が不適切なため、一定のエンジン回転数を超えるまで、スピードメーターに正しい速度が表示されない。そのため、運転者が速度を認識できないおそれがある。

改善措置の内容

- ① 全車両、ECUプログラムを更新し、キャニスターを新品に交換する。
- ② 全車両、ECUプログラムを更新する。

識別

メインフレーム左側ステアリングヘッド付近にサービスブリテンステッカーを貼付します。



サービスブリテンステッカー