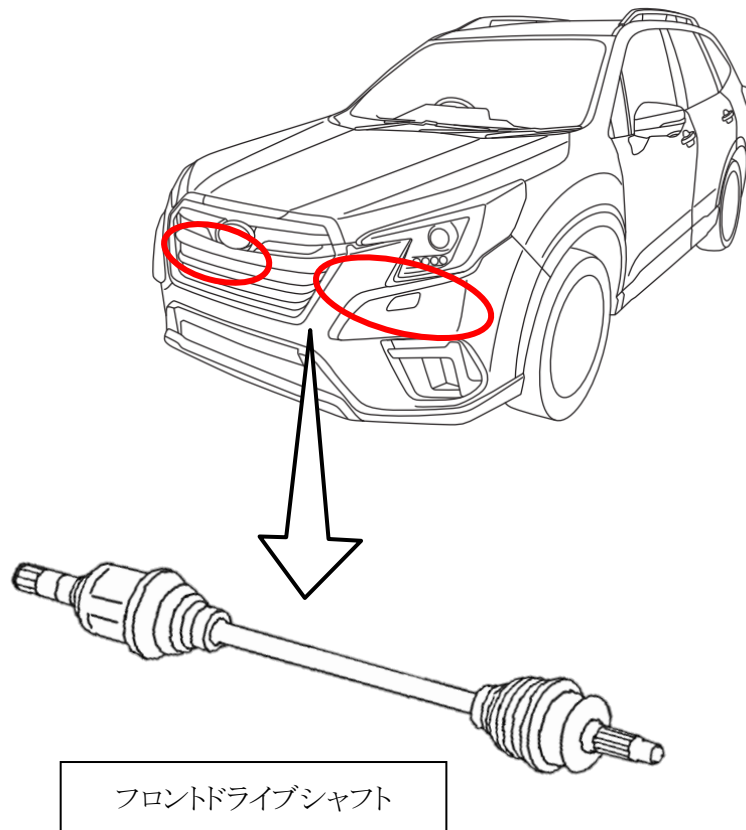


## 改善箇所説明図



### 基準不適合発生箇所

フロントドライブシャフトにおいて、製造工程における熱処理が不適切なため、アウターレースの表面に亀裂が発生し、強度が不足しているものがある。そのため、使用過程で亀裂が進展するとアウターレースが破損し動力伝達不良となり、最悪の場合、トランスファクラッチが損傷し、走行不能に至る。

### 改善の内容

全車両、左右のフロントドライブシャフトを点検し、対象の製造ロット品についてはフロントドライブシャフトを良品に交換する。

注:  は交換する部品を示す。

識別: 打刻車台番号の先頭『左』に黄色ペイントを塗布する。